

1. 市の位置と面積

| | |
|-----------|-----------------------|
| 面積 | 490.62km ² |
| 東西（経度・地名） | 極東・深津 139° 50' 08" |
| | 極西・上粕尾 139° 28' 02" |
| 南北（緯度・地名） | 極南・下永野 36° 27' 29" |
| | 極北・草久 36° 42' 43" |

2. 市役所の位置

| | | |
|--------------|-------------|--------|
| 東 経 | 北 緯 | 海 抜 |
| 139° 44' 53" | 36° 33' 49" | 148.8m |

3. 土地利用区分

(単位：km²) (平成25年1月1日現在)

| 総面積 | 田 | 畑 | 宅 地 | 山 林 | 原 野 | その他 |
|--------|-------|-------|-------|--------|------|--------|
| 490.62 | 41.56 | 26.52 | 25.88 | 255.03 | 2.23 | 139.40 |

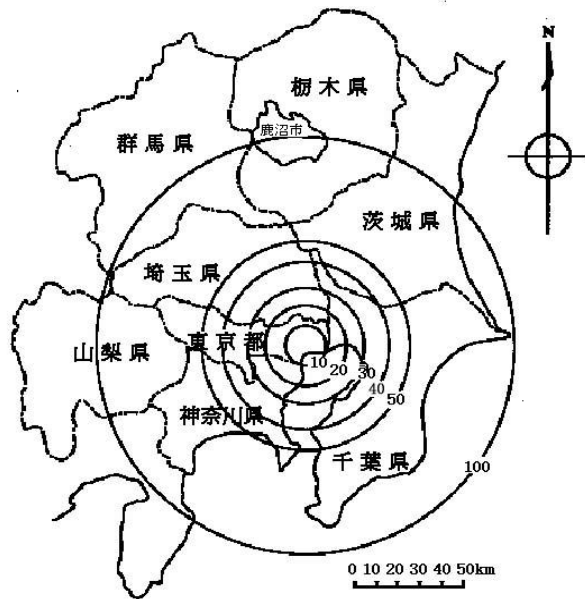
(概要調書)

4. 人口の推移

| 年 次 | 世 帯 数 (世 帯) | 人 口 (人) |
|-----------|---------------|-----------|
| 平成16年4月1日 | 30,567 | 93,872 |
| 平成17年4月1日 | 30,820 | 93,745 |
| 平成18年4月1日 | 34,035 | 103,855 |
| 平成19年4月1日 | 34,472 | 103,586 |
| 平成20年4月1日 | 34,844 | 103,411 |
| 平成21年4月1日 | 35,140 | 103,084 |
| 平成22年4月1日 | 35,434 | 102,661 |
| 平成23年4月1日 | 35,084 | 102,033 |
| 平成24年4月1日 | 35,221 | 101,249 |
| 平成25年4月1日 | 35,460 | 100,652 |

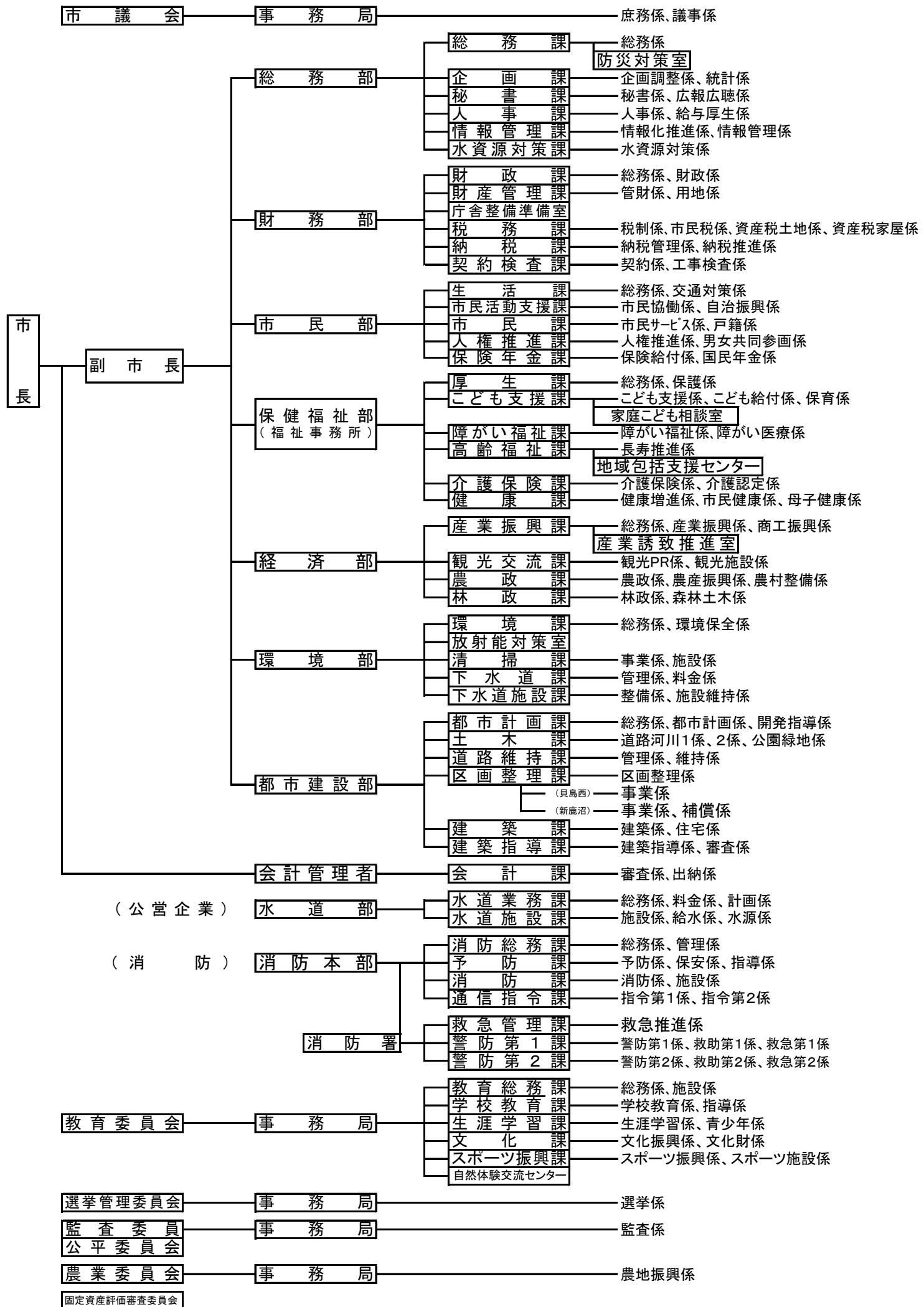
*推計人口（市民課）

5. 市域図



| | | |
|-------|--------|--|
| 昭和23年 | 10月10日 | 市制施行 |
| 昭和29年 | 10月1日 | 鹿沼市、東大芦村、菊沢村、板荷村、北押原村、西大芦村、加蘇村、北犬飼村が合体合併 |
| 昭和30年 | 7月28日 | 南摩村編入合併 |
| 昭和30年 | 8月10日 | 南押原村編入合併 |
| 昭和32年 | 4月1日 | 宇都宮市古賀志町の一部編入合併 |
| 昭和43年 | 4月1日 | 加蘇境沢地区栗野町へ |
| 平成18年 | 1月1日 | 栗野町編入合併 |

6. 鹿沼市機構図（平成25年4月1日）



7. 税務事務分掌

税 務 課

1 税 制 係

- ・税の総括管理、市税事務の企画・調整
- ・軽自動車税、市たばこ税、鉱産税、入湯税、国民健康保険税、介護保険料の調査・賦課
- ・後期高齢者医療保険料納付管理事務
- ・固定資産評価審査委員会に関する事務

2 市 民 税 係

- ・市民税の課税客体の調査・賦課

3 資 産 税 土 地 係

- ・固定資産税、都市計画税、特別土地保有税の課税客体の調査・賦課
- ・国有資産等所在市町村交付金に関する事務

4 資 産 税 家 屋 係

- ・固定資産税、都市計画税の課税客体の調査・賦課

納 税 課

1 納 税 管 理 係

- ・市税、国民健康保険税、介護保険料、後期高齢者医療保険料の収納
- ・納税啓発
- ・債権管理委員会の運営

2 納 税 推 進 係

- ・市税、国民健康保険税、介護保険料、後期高齢者医療保険料の徴収、滞納整理

8. 税務職員数

(平成25年4月1日現在)

| 部 名 | 課 係 名 | 課 長 等 | 課 長 補 佐 | 担 当 主 幹 副 | 係 長 | 担 当 主 査 | 主 査 | 主 任 事 主 | 主 事 | 徴 収 員 嘱 託 | 計 |
|-----|-------------|-------|---------|-----------|-----|---------|-----|---------|-----|-----------|----|
| 財務部 | 税 務 課 | 1 | 2 | | | | | | | | 3 |
| | 税 制 係 | | | | 1 | | | 1 | 4 | | 6 |
| | 市 民 税 係 | | | | | | | 6 | 6 | | 12 |
| | 資 産 税 土 地 係 | | | | 1 | | 1 | 3 | 2 | | 7 |
| | 資 産 税 家 屋 係 | | | | | 1 | 2 | 1 | 3 | | 7 |
| | 納 税 課 | 1 | | | | | | | | | 1 |
| | 納 税 管 理 係 | | | | 1 | | 1 | | 3 | | 5 |
| | 納 税 推 進 係 | | | | 1 | | 3 | 1 | 4 | 4 | 13 |
| | 合 計 | 2 | 2 | 0 | 4 | 1 | 7 | 12 | 22 | 4 | 54 |