

平成30年度

# 市政年報

鹿沼市

この市政年報は、平成30年度の市政事務の大要を記した  
ものである。

令和元年12月

鹿沼市長

佐藤 信

## 目 次

第1章	議 会	1
第2章	総 務 部	
	総 務 課 関 係	13
	企 画 課 関 係	16
	鹿沼営業戦略課関係	18
	秘 書 課 関 係	20
	人 事 課 関 係	21
	情 報 管 理 課 関 係	27
	水 資 源 対 策 課 関 係	29
	危 機 管 理 課 関 係	30
第3章	財 務 部	
	財 政 課 関 係	31
	公 共 施 設 活 用 課 関 係	34
	庁 舎 整 備 推 進 室 関 係	37
	税 務 課 関 係	38
	納 税 課 関 係	45
	契 約 検 査 課 関 係	46
第4章	市 民 部	
	生 活 課 関 係	48
	地 域 活 動 支 援 課 関 係	55
	市 民 課 関 係	62
	人 権 推 進 課 関 係	70
	保 険 年 金 課 関 係	73
第5章	保 健 福 祉 部	
	厚 生 課 関 係	79
	障 が い 福 祉 課 関 係	82
	高 齢 福 祉 課 関 係	85
	介 護 保 険 課 関 係	90
	健 康 課 関 係	92
第6章	こ ど も 未 来 部	
	子 育 て 支 援 課 関 係	110
	保 育 課 関 係	111
	こども総合サポートセンター関係	114

第7章	経 済 部	
	産業振興課関係	116
	産業誘致推進室関係	125
	観光交流課関係	127
	農政課関係	132
	林政課関係	140
	公設地方卸売市場関係	144
第8章	環 境 部	
	環境課関係	145
	廃棄物対策課関係	152
	下水道課関係	157
	下水道施設課関係	159
第9章	都 市 建 設 部	
	建設監理課関係	165
	都市計画課関係	168
	土木課関係	169
	維持課関係	173
	建築課関係	176
	建築指導課関係	178
第10章	会 計 課	180
第11章	水道部（公営企業）	
	水道業務課関係	182
	水道施設課関係	183
第12章	消 防	
	消防本部	187
	消防団	190
	消防施設	193
第13章	教 育 委 員 会	
	教育総務課関係	194
	学校教育課関係	199
	生涯学習課関係	205
	文化課関係	235
	スポーツ振興課関係	240
	自然体験交流センター関係	246
	学校給食共同調理場関係	250
	図書館関係	253
	川上澄生美術館関係	266

第14章	選舉管理委員會	270
第15章	監查委員	273
第16章	公平委員會	275
第17章	農業委員會	276
第18章	固定資產評估審查委員會	283
參考資料	公社事業実績	284
	鹿沼市機構図	299

# 第 1 章

議

会

## 第 1 章 議会

### 1 議会の組織

#### (1) 議席

##### ア 4月1日現在の議席

議席番号	氏 名	議席番号	氏 名
1 番	石 川 さやか	13 番	津久井 健 吉
2 番	鈴 木 毅	14 番	小 島 実
3 番	島 田 一 衛	15 番	湯 澤 英 之
4 番	阿 部 秀 実	16 番	増 渕 靖 弘
5 番	加 藤 美智子	17 番	横 尾 武 男
6 番	市 田 登	18 番	関 口 正 一
7 番	佐 藤 誠	19 番	鰐 原 一 男
8 番	舘 野 裕 昭	20 番	大 島 久 幸
9 番	荒 井 正 行	21 番	赤 坂 日出男
10 番	大 貫 毅	22 番	
11 番	鈴 木 敏 雄	23 番	大 貫 武 男
12 番	谷 中 恵 子	24 番	船 生 哲 夫

##### イ 1月1日現在の議席

議席番号	氏 名	議席番号	氏 名
1 番	石 川 さやか	13 番	津久井 健 吉
2 番	鈴 木 毅	14 番	小 島 実
3 番	島 田 一 衛	15 番	
4 番	阿 部 秀 実	16 番	増 渕 靖 弘
5 番	加 藤 美智子	17 番	横 尾 武 男
6 番	市 田 登	18 番	関 口 正 一
7 番	佐 藤 誠	19 番	鰐 原 一 男
8 番	舘 野 裕 昭	20 番	大 島 久 幸
9 番	荒 井 正 行	21 番	赤 坂 日出男
10 番	大 貫 毅	22 番	
11 番	鈴 木 敏 雄	23 番	大 貫 武 男
12 番	谷 中 恵 子	24 番	船 生 哲 夫

(2) 議長・副議長

ア 4月1日現在の議長・副議長

議長 関口正一 副議長 谷中恵子

イ 6月25日現在の議長・副議長

議長 大島久幸 副議長 谷中恵子

2 委員会の設置及び構成

(1) 常任委員会

ア 4月1日現在の委員構成

委員会名	委員長	副委員長	委員
総務	津久井 健吉	市田 登	加藤 美智子・佐藤 誠 関口 正一・鰻原 一男
環境経済	舘野 裕昭	島田 一衛	鈴木 敏雄・横尾 武男 赤坂 日出男・船生 哲夫
文教民生	大貫 毅	鈴木 毅	石川 さやか・谷中 恵子 湯澤 英之・大島 久幸
建設水道	阿部 秀実	増渕 靖弘	荒井 正行・小島 実 大貫 武男

イ 第4回定例会（9月25日）において次のとおり選任され、同日委員長・副委員長が互選された。

委員会名	委員長	副委員長	委員
総務	石川 さやか	増渕 靖弘	阿部 秀実・荒井 正行 鰻原 一男・大貫 武男
環境経済	鈴木 毅	小島 実	大貫 毅・谷中 恵子 横尾 武男・船生 哲夫
文教民生	市田 登	加藤 美智子	佐藤 誠・舘野 裕昭 鈴木 敏雄・赤坂 日出男
建設水道	島田 一衛	津久井 健吉	湯澤 英之・関口 正一 大島 久幸



ウ 2月18日現在の委員構成

委員会名	委員長	副委員長	委員
総務	石川 さやか	増 淵 靖 弘	阿 部 秀 実・荒 井 正 行 鰻 原 一 男・大 貫 武 男
環境経済	鈴 木 毅	小 島 実	大 貫 毅・谷 中 恵 子 横 尾 武 男・船 生 哲 夫
文教民生	市 田 登	加 藤 美智子	佐 藤 誠・舘 野 裕 昭 鈴 木 敏 雄・赤 坂 日出男
建設水道	島 田 一 衛	津久井 健 吉	阿 部 秀 実・大 貫 毅 関 口 正 一・大 島 久 幸

(2) 議会運営委員会

ア 6月15日現在の委員構成

委員長	副委員長	委員
鰻 原 一 男	鈴 木 敏 雄	加 藤 美智子・市 田 登 舘 野 裕 昭・津久井 健 吉 小 島 実・横 尾 武 男 船 生 哲 夫

イ 第4回定例会（9月25日）において次のとおり選任され、同日委員長・副委員長が互選された。

委員長	副委員長	委員
横 尾 武 男	津久井 健 吉	石 川 さやか・加 藤 美智子 市 田 登・鈴 木 敏 雄 小 島 実・鰻 原 一 男 船 生 哲 夫

ウ 11月1日現在の委員構成

委員長	副委員長	委員
横 尾 武 男	津久井 健 吉	石 川 さやか・加 藤 美智子 市 田 登・鈴 木 敏 雄 小 島 実・鰻 原 一 男 大 貫 武 男

(3) 決算特別委員会

平成29年度の鹿沼市一般会計及び特別会計の歳入歳出決算を審査するため8月27日決算特別委員会を設置し、9月19・20日の2日間にわたり審査を行った。  
委員構成

委員長	副委員長	委員
鰻 原 一 男	小 島 実	石 川 さやか・鈴 木 毅 島 田 一 衛・加 藤 美智子 市 田 登・佐 藤 誠 鈴 木 敏 雄・増 淵 靖 弘 船 生 哲 夫

(4) 議会改革特別委員会（定数 10 名）（平成 29 年第 4 回定例会（12 月 18 日議決）で設置）  
ア 5 月 7 日現在の委員構成

委員長	副委員長	委員
大貫武男	津久井健吉	佐藤誠・舘野裕昭 大貫毅・鈴木敏雄 小島実・増渕靖弘 鰐原一男・船生哲夫

イ 12 月 13 日現在の委員構成

委員長	副委員長	委員
津久井健吉	大貫毅	佐藤誠・舘野裕昭 鈴木敏雄・小島実 増渕靖弘・鰐原一男 大貫武男・船生哲夫

(5) かぬま魅力向上特別委員会（定数 11 名）（平成 29 年第 4 回定例会（12 月 18 日議決）で設置）

ア 4 月 1 日現在の委員構成

委員長	副委員長	委員
赤坂日出男	大島久幸	石川さやか・鈴木毅 島田一衛・阿部秀実 加藤美智子・市田登之 荒井正行・湯澤英 横尾武男

イ 12 月 17 日現在の委員構成

委員長	副委員長	委員
横尾武男	市田登	石川さやか・鈴木毅 島田一衛・阿部秀実 加藤美智子・荒井正行 湯澤英之・赤坂日出男

ウ 2 月 22 日現在の委員構成

委員長	副委員長	委員
横尾武男	市田登	石川さやか・鈴木毅 島田一衛・阿部秀実 加藤美智子・荒井正行 関口正一・赤坂日出男

(6) 市行政推進調査特別委員会  
ア 4月1日現在の委員構成

委員長	副委員長	委員
船生 哲夫	大貫 武男	石島 川田 さや か・鈴 木部 毅 加藤 田 一 衛・阿 部 実 佐藤 藤 美 智子・市 野 登 荒井 井 正 誠・館 貫 昭 鈴木 木 敏 行・大 中 毅 津久 井 健 雄・谷 島 子 実 湯澤 尾 英 吉・小 増 弘 横尾 原 武 之 男・関 靖 一 鰻原 坂 一 男 男 久 幸 赤坂 日 出 男

イ 1月1日現在の委員構成

委員長	副委員長	委員
船生 哲夫	大貫 武男	石島 川田 さや か・鈴 木部 毅 加藤 田 一 衛・阿 部 実 佐藤 藤 美 智子・市 野 登 荒井 井 正 誠・館 貫 昭 鈴木 木 敏 行・大 中 毅 津久 井 健 雄・谷 島 子 実 湯澤 尾 英 吉・小 増 弘 横尾 原 武 之 男・関 靖 一 鰻原 坂 一 男 男 久 幸 赤坂 日 出 男

### 3 議事

#### (1) 議会の審議状況

		開 会 月 日	閉 会 月 日	会 期 日 数	本 会 議 日 数	市 長 提 出 議 案 件 数	議 員 提 出 議 案 件 数	認 定 件 数	議決内訳			請 願 陳 情 件 数	報 告 件 数
									原 案 を 可 と す る 件 数	修 正 し た 件 数	原 案 を 否 と し た 件 数		
平成 30 年	第 2 回定例会	6. 4	6. 25	22	5	16	0	0	16	0	0	1	12
	第 3 回臨時会	7. 20	7. 20	1	1	1	0	0	1	0	0	0	0
	第 4 回定例会	8. 27	9. 25	30	5	17	3	10	20	0	0	2	1
	第 5 回定例会	11. 26	12. 17	22	5	34	1	0	34	0	1	0	3
平成 31 年	第 1 回定例会	2. 25	3. 18	22	5	38	3	0	41	0	0	0	3

#### (2) 議会の議決状況

##### ◎ 平成 30 年第 2 回定例会（平成 30 年 6 月 4 日～6 月 25 日）

- 報告第 7 号 専決処分事項の報告について（損害賠償の額の決定及び和解）
- 報告第 8 号 専決処分事項の報告について（損害賠償の額の決定及び和解）
- 報告第 9 号 専決処分事項の報告について（損害賠償の額の決定及び和解）
- 報告第 10 号 専決処分事項の報告について（損害賠償の額の決定及び和解）
- 報告第 11 号 債権放棄の報告について
- 報告第 12 号 平成 29 事業年度公益財団法人鹿沼市農業公社事業及び決算の報告について
- 報告第 13 号 平成 29 事業年度公益財団法人鹿沼市花木センター公社事業及び決算の報告について
- 報告第 14 号 平成 29 事業年度公益財団法人かぬま文化・スポーツ振興財団事業及び決算の報告について
- 報告第 15 号 平成 30 事業年度公益財団法人かぬま文化・スポーツ振興財団事業計画及び予算の報告について
- 報告第 16 号 平成 29 年度鹿沼市繰越明許費繰越計算報告について
- 報告第 17 号 平成 29 年度鹿沼市事故繰越し繰越計算報告について
- 報告第 18 号 平成 29 年度鹿沼市水道事業会計予算繰越計算報告について
- 議案第 32 号 専決処分事項の承認について（平成 29 年度鹿沼市一般会計補正予算（第 5 号））
- 議案第 33 号 専決処分事項の承認について（平成 29 年度鹿沼市国民健康保険特別会計補正予算（第 3 号））
- 議案第 34 号 専決処分事項の承認について（平成 29 年度鹿沼市公共下水道事業費特別会計補正予算（第 3 号））
- 議案第 35 号 専決処分事項の承認について（平成 29 年度鹿沼市後期高齢者医療特別会計補正予算（第 2 号））
- 議案第 36 号 専決処分事項の承認について（鹿沼市税条例等の一部改正）
- 議案第 37 号 専決処分事項の承認について（鹿沼市都市計画税条例の一部改正）
- 議案第 38 号 専決処分事項の承認について（鹿沼市国民健康保険税条例の一部改正）
- 議案第 39 号 鹿沼市税条例の一部改正について

- 議案第 40 号 鹿沼市農村地域工業等導入地区における固定資産税の課税免除に関する条例の廃止について
- 議案第 41 号 鹿沼市放課後児童健全育成事業の設備及び運営に関する基準を定める条例の一部改正について
- 議案第 42 号 鹿沼市副市長の選任について
- 議案第 43 号 鹿沼市情報公開・個人情報保護審査会委員の委嘱について
- 議案第 44 号 鹿沼市情報公開・個人情報保護審査会委員の委嘱について
- 議案第 45 号 鹿沼市情報公開・個人情報保護審査会委員の委嘱について
- 議案第 46 号 鹿沼市情報公開・個人情報保護審査会委員の委嘱について
- 議案第 47 号 鹿沼市情報公開・個人情報保護審査会委員の委嘱について
- ◎ 平成 30 年第 3 回臨時会（平成 30 年 7 月 20 日）
- 議案第 48 号 工事請負契約の締結について
- ◎ 平成 30 年第 4 回定例会（平成 30 年 8 月 27 日～9 月 25 日）
- 報告第 19 号 平成 29 年度鹿沼市健全化判断比率及び資金不足比率の報告について
- 認定第 1 号 平成 29 年度鹿沼市一般会計歳入歳出決算の認定について
- 認定第 2 号 平成 29 年度鹿沼市国民健康保険特別会計歳入歳出決算の認定について
- 認定第 3 号 平成 29 年度鹿沼市公共下水道事業費特別会計歳入歳出決算の認定について
- 認定第 4 号 平成 29 年度鹿沼市公設地方卸売市場事業費特別会計歳入歳出決算の認定について
- 認定第 5 号 平成 29 年度鹿沼市農業集落排水事業費特別会計歳入歳出決算の認定について
- 認定第 6 号 平成 29 年度鹿沼市介護保険特別会計歳入歳出決算の認定について
- 認定第 7 号 平成 29 年度鹿沼市後期高齢者医療特別会計歳入歳出決算の認定について
- 認定第 8 号 平成 29 年度鹿沼市粕尾財産区特別会計歳入歳出決算の認定について
- 認定第 9 号 平成 29 年度鹿沼市清洲財産区特別会計歳入歳出決算の認定について
- 認定第 10 号 平成 29 年度鹿沼市水道事業会計決算の認定について
- 議案第 49 号 平成 29 年度鹿沼市水道事業会計未処分利益剰余金の処分について
- 議案第 50 号 平成 30 年度鹿沼市一般会計補正予算（第 1 号）について
- 議案第 51 号 平成 30 年度鹿沼市国民健康保険特別会計補正予算（第 1 号）について
- 議案第 52 号 平成 30 年度鹿沼市公共下水道事業費特別会計補正予算（第 1 号）について
- 議案第 53 号 平成 30 年度鹿沼市公設地方卸売市場事業費特別会計補正予算（第 1 号）について
- 議案第 54 号 平成 30 年度鹿沼市農業集落排水事業費特別会計補正予算（第 1 号）について
- 議案第 55 号 平成 30 年度鹿沼市介護保険特別会計補正予算（第 1 号）について
- 議案第 56 号 平成 30 年度鹿沼市後期高齢者医療特別会計補正予算（第 1 号）について
- 議案第 57 号 平成 30 年度鹿沼市粕尾財産区特別会計補正予算（第 1 号）について

- 議案第 58 号 平成 30 年度鹿沼市清洲財産区特別会計補正予算（第 1 号）について
- 議案第 59 号 物品購入契約の締結について
- 議案第 60 号 鹿沼市立学校の設置に関する条例の一部改正について
- 議案第 61 号 鹿沼市介護保険条例の一部改正について
- 議案第 62 号 鹿沼市水田作近代化施設条例の一部改正について
- 議案第 63 号 鹿沼市花木センター条例の一部改正について
- 議案第 64 号 鹿沼野外趣味活動施設条例の廃止について
- 議案第 65 号 鹿沼市教育委員会委員の任命について
- 議員案第 3 号 決算特別委員会の設置について
- 議員案第 4 号 各常任委員会への特定調査事件付託について
- 議員案第 5 号 議会運営委員会への調査事件付託について
- ◎ 平成 30 年第 5 回定例会（平成 30 年 11 月 26 日～平成 30 年 12 月 17 日）
- 報告第 20 号 専決処分事項の報告について（損害賠償の額の決定及び和解）
- 報告第 21 号 専決処分事項の報告について（損害賠償の額の決定及び和解）
- 報告第 22 号 専決処分事項の報告について（損害賠償の額の決定及び和解）
- 議案第 66 号 平成 30 年度鹿沼市一般会計補正予算（第 2 号）について
- 議案第 67 号 平成 30 年度鹿沼市国民健康保険特別会計補正予算（第 2 号）について
- 議案第 68 号 平成 30 年度鹿沼市公共下水道事業費特別会計補正予算（第 2 号）について
- 議案第 69 号 平成 30 年度鹿沼市農業集落排水事業費特別会計補正予算（第 2 号）について
- 議案第 70 号 平成 30 年度鹿沼市介護保険特別会計補正予算（第 2 号）について
- 議案第 71 号 平成 30 年度鹿沼市水道事業会計補正予算（第 1 号）について
- 議案第 72 号 指定管理者の指定について
- 議案第 73 号 指定管理者の指定について
- 議案第 74 号 指定管理者の指定について
- 議案第 75 号 指定管理者の指定について
- 議案第 76 号 指定管理者の指定について
- 議案第 77 号 指定管理者の指定について
- 議案第 78 号 指定管理者の指定について
- 議案第 79 号 指定管理者の指定について
- 議案第 80 号 指定管理者の指定について
- 議案第 81 号 指定管理者の指定について
- 議案第 82 号 指定管理者の指定について
- 議案第 83 号 指定管理者の指定について
- 議案第 84 号 指定管理者の指定について
- 議案第 85 号 鹿沼市長の選挙におけるビラの作成の公費負担に関する条例の一部改正について
- 議案第 86 号 鹿沼市税条例の一部改正について
- 議案第 87 号 鹿沼市都市計画税条例の一部改正について
- 議案第 88 号 鹿沼市手数料条例の一部改正について
- 議案第 89 号 鹿沼市民情報センター条例の一部改正について
- 議案第 90 号 鹿沼市手話言語条例の制定について
- 議案第 91 号 鹿沼市医科歯科急患診療施設条例の一部改正について
- 議案第 92 号 鹿沼市国民健康保険条例の一部改正について
- 議案第 93 号 鹿沼市前日光あわの山荘条例の制定について

議案第 94 号	鹿沼市と栃木県信用保証協会との損失補償契約に基づく回収納付金を受け取る権利の放棄等に関する条例の一部改正について
議案第 95 号	鹿沼市公共下水道事業受益者負担に関する条例の一部改正について
議案第 96 号	人権擁護委員候補者の推薦について
議案第 97 号	鹿沼市議会議員の議員報酬及び費用弁償等に関する条例の一部改正について
議案第 98 号	鹿沼市長等の給与及び旅費に関する条例の一部改正について
議案第 99 号	鹿沼市一般職の職員の給与に関する条例の一部改正について
議員案第 6 号	鹿沼市新庁舎整備位置を問う住民投票条例の制定について
◎ 平成 31 年第 1 回定例会 (平成 31 年 2 月 25 日～3 月 18 日)	
報告第 1 号	専決処分事項の報告について (損害賠償の額の決定及び和解)
報告第 2 号	平成 31 事業年度公益財団法人鹿沼市農業公社事業計画及び予算の報告について
報告第 3 号	平成 31 事業年度公益財団法人鹿沼市花木センター公社事業計画及び予算の報告について
議案第 1 号	平成 31 年度鹿沼市一般会計予算について
議案第 2 号	平成 31 年度鹿沼市国民健康保険特別会計予算について
議案第 3 号	平成 31 年度鹿沼市公共下水道事業費特別会計予算について
議案第 4 号	平成 31 年度鹿沼市公設地方卸売市場事業費特別会計予算について
議案第 5 号	平成 31 年度鹿沼市農業集落排水事業費特別会計予算について
議案第 6 号	平成 31 年度鹿沼市介護保険特別会計予算について
議案第 7 号	平成 31 年度鹿沼市後期高齢者医療特別会計予算について
議案第 8 号	平成 31 年度鹿沼市粕尾財産区特別会計予算について
議案第 9 号	平成 31 年度鹿沼市清洲財産区特別会計予算について
議案第 10 号	平成 31 年度鹿沼市水道事業会計予算について
議案第 11 号	平成 30 年度鹿沼市一般会計補正予算 (第 3 号) について
議案第 12 号	平成 30 年度鹿沼市国民健康保険特別会計補正予算 (第 3 号) について
議案第 13 号	平成 30 年度鹿沼市公共下水道事業費特別会計補正予算 (第 3 号) について
議案第 14 号	平成 30 年度鹿沼市介護保険特別会計補正予算 (第 3 号) について
議案第 15 号	市道路線の認定について
議案第 16 号	市道路線の廃止について
議案第 17 号	市道路線の変更について
議案第 18 号	鹿沼市職員の勤務時間、休日及び休暇に関する条例等の一部改正について
議案第 19 号	鹿沼市職員の自己啓発等休業に関する条例等の一部改正について
議案第 20 号	基金の設置、管理及び処分に関する条例の一部改正について
議案第 21 号	鹿沼市学校給食共同調理場条例の一部改正について
議案第 22 号	鹿沼市放課後児童健全育成事業の設備及び運営に関する基準を定める条例の一部改正について
議案第 23 号	鹿沼市災害弔慰金の支給等に関する条例の一部改正について
議案第 24 号	鹿沼市保育所条例の一部改正について
議案第 25 号	鹿沼市廃棄物の処理及び清掃に関する条例の一部改正について
議案第 26 号	鹿沼市国民健康保険税条例の一部改正について
議案第 27 号	鹿沼市工場立地法準則条例の制定について

- 議案第 28 号 鹿沼市水道事業の水道技術管理者の資格等を定める条例の一部改正について
- 議案第 29 号 鹿沼市火災予防条例の一部改正について
- 議案第 30 号 鹿沼市教育委員会委員の任命について
- 議案第 31 号 鹿沼市政治倫理審査会委員の委嘱について
- 議案第 32 号 鹿沼市政治倫理審査会委員の委嘱について
- 議案第 33 号 鹿沼市政治倫理審査会委員の委嘱について
- 議案第 34 号 鹿沼市政治倫理審査会委員の委嘱について
- 議案第 35 号 鹿沼市政治倫理審査会委員の委嘱について
- 議案第 36 号 鹿沼市政治倫理審査会委員の委嘱について
- 議案第 37 号 鹿沼市政治倫理審査会委員の委嘱について
- 議案第 38 号 鹿沼市長等の給与の特例に関する条例の一部改正について
- 議員案第 1 号 市行政推進調査特別委員会の設置について
- 議員案第 2 号 医療費助成における精神障害者の適用に関する意見書の提出について
- 議員案第 3 号 都市計画道路 3・4・211 号鹿沼駅東通り等「JR 鹿沼駅東側の整備」の促進に関する決議について



#### 4 常任委員会及び特別委員会の開催状況

##### (1) 常任委員会

委員会名	開催日数	審査件数
総務常任委員会	5	25
環境経済常任委員会	5	31
文教民生常任委員会	5	36
建設水道常任委員会	5	12

##### (2) 特別委員会

委員会名	開催日数	審査件数
決算特別委員会	2	10
議会改革特別委員会	10	5
かぬま魅了向上特別委員会	3	4

#### 5 請願・陳情の審査状況

審査件数	内 訳					
	採 択	不 採 択	継続審査	取り下げ	審査未了	趣旨採択
4	1	2				1

#### 6 優良先進都市視察実施状況

##### (1) 常任委員会及び議会運営委員会

実施月日	視察都市名	委員会名	視察項目
10月30日 ～11月1日	山口県下関市 福岡県朝倉市	総務常任委員会 (5名)	・新庁舎整備事業の取り組みについて ・シティプロモーションの取り組みについて ・防災・災害行政の取り組みについて
10月30日 ～11月1日	静岡県浜松市 愛知県大府市	環境経済常任委員会 (5名)	・浜松市フラワーパークについて ・ウェルネスバレー構想について
10月30日 ～11月1日	福岡県北九州市 山口県周南市	建設水道常任委員会 (5名)	・市民に愛される公園づくりについて ・徳山駅周辺整備事業について
11月20日 ～22日	石川県加賀市 愛知県春日井市	文教民生常任委員会 (6名)	・プログラミング教育について ・子育て世代包括支援センターの取り組みについて
1月29日 ～30日	静岡県磐田市 静岡県袋井市	議会運営委員会 (11名)	・議会運営について

## 7 本市訪問視察者（団）

月日	本市訪問視察者名	人数	主な視察事項
5月16日	岐阜県美濃加茂市	9	鹿沼ウッドインフィルについて
7月3日	熊本県天草市	3	子育て支援について
7月11日	秋田県鹿角市	8	「木のまち鹿沼」の取り組みについて まちの駅「新・鹿沼宿」によるまちなか活性化について
7月12日	山口県山口市	8	消防団組織改編計画について 新庁舎建設整備基本計画について
8月1日	静岡県函南町	9	消防団の充実強化に向けた取り組みについて
8月21日	山梨県富士吉田市	11	消防団充実強化ビジョンについて
10月10日	奈良県大和郡山市	7	消防団充実強化ビジョンについて
10月23日	愛知県知立市	8	まちの駅「新・鹿沼宿」について ユネスコ世界文化遺産を活かした観光事業について
10月23日	千葉県山武市	10	栗野小学校について（地域材を利用した校舎について）
10月25日	山口県美祢市	8	まちの駅「新・鹿沼宿」によるまちなか活性化について
10月25日	静岡県富士宮市	5	下水道バイオマス発電について
10月31日	東京都小平市	5	「木のまちかぬま」魅力向上まちづくりについて
11月13日	静岡県磐田市	4	まちの駅「新・鹿沼宿」の整備事業について
11月13日	徳島県吉野川市	3	「小さな図書館」について
11月14日	兵庫県姫路市	4	まちの駅「新・鹿沼宿」について
12月18日	栃木県高根沢町	8	保育園の民設民営化について
1月10日	福岡県田川市	4	市民協働のまちづくりについて
2月6日	三重県名張市	2	まちの駅「新・鹿沼宿」について
2月12日	群馬県玉村町	12	消防団の充実強化について
3月20日	埼玉県久喜市	2	まちなか交流プラザについて 空き家対策について

## 第 2 章

# 総 務 部

## 第2章 総務部

### 総務課関係

#### 1 総務

##### (1) 情報公開制度

###### ア 請求の概要

###### (ア) 請求者

市内に住所を有する者から53件、市内に事務所又は事業所を有する個人及び法人その他の団体から18件、実施機関が行う事務事業に利害関係を有する者から5件あったほか、情報公開請求をすることができる者以外の者から18件の任意公開の申出があった。

###### (イ) 請求件数及び決定件数

平成30年度の請求件数は、94件であり、平成29年度の57件から増加した。その決定内容は、次の表のとおりであった。

決定内容	決定件数	交付枚数
公開	61件	8,832枚
部分公開	21件	
非公開	7件	—
合計	89件	8,832枚

※請求件数のうち4件は、請求後に取り下げられた。

###### イ 不服申立て

平成30年度は、2件の不服申立てがあり、いずれも認容し、情報の全部を公開した。

##### (2) 個人情報保護制度

###### ア 請求の概要

###### (ア) 請求者

市内に住所を有する者から6件、市内に住所を有しないが、実施機関に個人情報収集されている者から1件の請求があった。

###### (イ) 請求件数及び決定件数

平成30年度の請求件数は、7件であり、その決定内容は、次の表のとおりであった。

決定内容	決定件数	交付枚数
開示	5件	16枚
部分開示	1件	4枚
非開示	0件	—
合計	6件	20枚

※請求件数のうち1件は、請求後に取り下げられた。

###### イ 不服申立て

平成30年度は、不服申立てはなかった。

##### (3) 情報公開・個人情報保護審査会

平成29年度の運用状況報告等のため、情報公開・個人情報保護審査会の会議を1回開催した。

##### (4) 審議会等の会議の公開

平成30年度は、制度の対象となる審議会等の数は65であり、延べ237回の会議が開催された。公開した会議の回数は43回で、傍聴人の総数は16人であった。

(5) 広島平和記念式典派遣事業

戦争の悲惨さと平和の尊さを次世代に伝えるため、本市の将来を担う中学生を広島市に派遣した。

派遣先 広島市原爆死没者慰霊式並びに平和祈念式

派遣期間 8月5日～7日

派遣者 中学3年生20人、引率教諭3人 事務局1人

(6) 総合教育会議の開催

赤ちゃん交流体験事業の報告並びにICT環境整備方針及び鹿沼市総合教育会議設置要綱の一部改正の協議のため、総合教育会議を1回開催した。

2 文書法令

(1) 市議会招集

開会日	定例・臨時の別	開会日	定例・臨時の別
6. 4	平成30年第2回定例会	11. 26	平成30年第5回定例会
7. 20	平成30年第3回臨時会	2. 25	平成31年第1回定例会
8. 27	平成30年第4回定例会		

(2) 例規

ア 条例（制定・廃止）

条例番号	題名	公布年月日	施行年月日
7	国民健康保険制度改革に伴う関係条例の整備に関する条例	H30.3.20	H30.4.1
11	鹿沼市中小企業及び小規模企業の振興に関する条例	H30.3.20	H30.4.1
33	鹿沼市手話言語条例	H30.12.18	H31.4.1
36	鹿沼市前日光あわの山荘条例	H30.12.18	H31.4.1

以上のほか一部改正32件、廃止2件を公布した。

イ 規則（制定・廃止）

規則番号	題名	公布年月日	施行年月日
1	鹿沼市消防職員の訓練、礼式及び服制を定める規則	H30.1.29	H30.4.1
4	鹿沼市農業委員会委員等の成果報酬の支給に関する規則	H30.2.6	H30.2.6
5	鹿沼市補助金等の交付に関する規則	H30.2.6	H30.4.1
31	鹿沼市前日光あわの山荘条例施行規則	H30.12.27	H31.4.1

以上のほか一部改正23件、廃止2件を公布した。

ウ 訓令

一部改正2件を公布した。

エ 告示

245件を告示した。

オ 例規審査委員会

委員会は、委員長以下13人で組織し、4回の開催で52件の例規を審査した。  
なお、持ち回り審査は、7件であった。

カ 例規集

市例規の制定・改廃に伴い、追録（第11号～第16号）を発行した。

(3) 専決処分

地方自治法第180条第1項の規定に基づく専決処分は、損害賠償の額の決定及び和解関係10件で、処分後の定例会に報告した。

(4) 事務取扱資料の作成

職員の事務執行上の利便を図るため、鹿沼市機構図、鹿沼市事務執行規則、鹿沼市庁議規程等を収録した事務取扱資料を作成し、全職員に配付した。

(5) 印刷事務取扱枚数

平成30年度印刷事務取扱枚数

区分 月別	A4	A3	その他	計
4月	83,374	36,977	11,250	131,601
5月	141,975	47,557	2,130	191,662
6月	193,669	21,155	23,680	238,504
7月	67,839	10,098	24,610	102,547
8月	58,641	20,672	1,700	81,013
9月	58,641	20,672	1,700	81,013
10月	55,732	15,317	40,420	111,469
11月	57,284	20,564	2,270	80,118
12月	49,426	8,831	45,653	103,910
1月	28,954	11,359	36,450	76,763
2月	99,862	20,919	67,000	187,781
3月	140,184	7,205	49,270	196,659
計	1,035,581	241,326	306,133	1,583,040

※印刷依頼票から集計（A版以外・ハガキ・封筒は、その他で集計）

3 行政経営

(1) 行政改革の推進

第6期鹿沼市行政改革大綱に基づくアクションプランを推進し、イベントや補助金の見直し、文書の削減など、事務の効率化を推進した。

(2) 指定管理者制度

指定管理者制度を導入している31施設のうち、平成30年度で指定期間の終了する24施設の選定を行った。

## 企画課関係

### 1 企画・政策

#### (1) 総合計画の推進

##### ア 庁議の開催

市政運営の基本方針及びこれに伴う重要施策の策定並びに方針等を審議するため調整会議（7回・政策：12案件）、部長会議（18回・政策：23案件）を開催した。

##### イ 重要施策の企画調整

「県への要望」を取りまとめ、8月に市長から知事に対し要望書を提出した。  
（要望案件：4件）。

##### ウ 第7次総合計画の推進

第7次総合計画「チャレンジ15プロジェクト」を着実に推進するため、財政、人事、組織の所管部局と連携を図りながら、単年度計画(平成31年度)を策定した。

##### エ 人口対策・地方創生

地方創生関連交付金を活用し以下の事業を実施した。

交付金分類	事業名
推進交付金	潜在ワーカー雇用対策事業（平成28～30年度）
	ツール・ド・とちぎを核とした地方創生推進（平成29～31年度）
	中山間地域における新規作物の導入と農林商工連携による6次産業化（平成29～31年度）
	生活交通と観光交通の融合によるまちづくり（平成29～31年度）
	木材・木工品の海外展開基盤整備事業（平成30～令和2年度）

#### (2) 行政評価の推進

##### ア 政策評価

事務事業評価と連動した政策評価を実施公表した。

#### (3) 広域連携組織への参画

##### ア 東武日光・鬼怒川線沿線活性化連絡協議会

沿線情報誌「降り鉄」を会員市に配布した。

##### イ 栃木県央都市圏首長懇談会

県央地域に共通する課題について意見交換等を行った。（宇都宮市が事務局）  
広域連携（連携中枢都市圏）に関する視察調査に参加し、意見交換等を実施した。

##### ウ 県央地域公共交通利活用促進協議会

会員市町における公共交通の利活用促進の事例を共有し、意見交換を行った。  
また、視察研修に参加し、意見交換等を実施した。（宇都宮市が事務局）

#### (4) 土地利用対策

鹿沼市土地利用に関する事前調整要綱に基づく「事前相談願い」の状況  
相談28件 受理12件

#### (5) 都市交流の総括

鹿沼秋まつりへ交流都市等を招待し交流懇親会を実施した。（足立区、春日部市）

#### (6) 国際交流の推進

グランド・フォークス市長の鹿沼来訪時にアテンドを実施、併せて同市学生団の受け入れに協力した。また、グリーティングカード（年賀状）を送付した。

#### (7) 市制70周年記念事業

市制70周年となる節目の年を祝うとともに、これからの本市の未来を展望し、

地方創生に資する事業（14 事業）を市民協働で実施した。

## 2 統計

### (1) 統計調査

#### ア 学校基本調査（文部科学省所管：統計法基幹統計調査）

学校教育行政に必要な学校に関する基本的事項を明らかにすることを目的とする。

(ア) 調査期日：5月1日

(イ) 調査客体数：46件

#### イ 工業統計調査（経済産業省：統計法基幹統計調査）

工業の実態を明らかにし、産業政策、中小企業政策などの行政施策のための基礎資料や、経済白書などの経済分析及び各種経済指標へのデータ提供を目的とする。

(ア) 調査期日：6月1日

(イ) 調査対象：製造業 745事業所

(ウ) 調査区数：136調査区（事業所のない調査区を除く）

(エ) 調査員数：43名

(オ) 指導員数：3名

### (2) 各種表彰

表彰種別等	受賞者名（敬称略）	受賞年月日
叙勲	経済産業省 （工業統計等） 調査員 大出 巖	H30年11月3日
経済産業大臣表彰	経済産業省所管統 計調査功績者表彰 調査員 木村 房子	H30年10月18日
経済産業省感謝状	経済産業省所管統 計調査功労統計調 査員 調査員 本多 泰子	H30年10月18日
栃木県知事表彰	生産動態統計調査 日瓢礦業株式会社 日瓢鉱山	H31年1月10日
	統計調査員及び指 導員表彰 調査員 相羽 まり子	H31年1月10日
栃木県統計協会	名誉会長表彰 調査員 大貫 肇 調査員 渡辺 利子 調査員 岩出 美德	H31年1月10日
鹿沼市功労者表彰	地方自治功労 調査員 大塚 昭市 調査員 新江 久子	H30年5月16日

### (3) 刊行物

「鹿沼市統計書」（平成30年版）

市勢の現況を明らかにするため、基本的な統計資料を総合的に集録し発刊した。

「鹿沼市の工業」（平成27年版）

工業の実態を明らかにするため、「平成28年経済センサス-活動調査」の調査結果のうち、製造事業所の主要調査項目を集計し作成した。

### (4) 研修

ア 統計調査員確保対策の一環として、平成31年1月10日開催の「栃木県統計大会」に参加し、併せて研修会を実施した。

参加者：12人

イ 栃木県主催「平成30年度登録調査員研修」に、調査員11名を派遣した。

・平成30年7月23日開催、会場：小山市立文化センター 1名

・平成30年7月26日開催、会場：栃木県庁 10名



## 鹿沼営業戦略課関係

### 1 営業戦略

#### (1) シティプロモーションの推進

##### ア 「鹿沼営業戦略指針」の運用

- ・営業戦略の指針である「鹿沼シティプロモーションガイドライン」に基づき、PR活動を推進し、職員の意識改革や市民の郷土愛の醸成を促進した。
- ・「いちご市PRアクションプラン」により、職員のPR活動を具体的に示し、意識の向上を図った。

##### イ 情報発信力の強化

- ・マスメディアをはじめ、全国への情報発信強化のため、「月刊鹿沼」の発行、「プレスリリース」によるパブリシティの強化、フェイスブックやインスタグラムなどSNSの活用などを行った。

##### ウ イメージ戦略の展開

- ・路線バスラッピングやいちごバス停の設置など、各種媒体でいちごデザインや「いちごいちえ」「いちご市」ロゴを活用し、イメージの定着を図った。
- ・いちごイベント「いちごフェア」「いちごのもり」の開催など、「いちご市」によるイメージの向上と確立を図った。
- ・シンボルキャラクター「ベリーちゃん」を活用し、様々なPR活動を展開した。

##### エ 友好交流都市、かぬまふるさと大使、鹿沼ファンなどの活用とPR

##### オ 新聞・雑誌等への広告展開、首都圏映画館でのシネアド上映

##### カ 民間企業が加盟する「いちご市 KANUMA サポーターズ」を発足し、「いちご市」のPR体制を強化した。

#### (2) 移住・定住の促進

##### ア 移住・定住ワンストップ窓口の運営

- ・移住関連情報を集約し、移住相談のためのワンストップ窓口を運営した。
- ・移住と雇用に特化した専用ウェブページの運用や移住パンフレット等により、移住希望者への情報提供を行った。

##### イ 移住・定住PR

- ・首都圏等での移住フェア、セミナーなどへの出展
- ・雑誌、ウェブサイト、SNSなどの各種メディアを通じたPR活動の展開
- ・移住定住のための庁内連絡会議を発足

##### ウ 雇用・移住・定住促進協議会

- ・構成団体：鹿沼商工会議所・栗野商工会・鹿沼公共職業安定所・鹿沼相互信用金庫・鹿沼市（産業振興課・鹿沼営業戦略課）
- ・移住・定住促進部会としての事業展開：移住・定住促進のためのPR活動、ビジネスプランコンテストの開催、おためしの家の運用など

#### (3) 地域おこし協力隊

##### ア 事業概要

- ・起業・創業・継業等により、鹿沼で夢の実現を目指す人を応援する。

##### イ 事業内容

- ・小澤亜由美隊員の新規委嘱：空き店舗を活用した菓子店起業に向けて準備。特産を生かした商品の開発や本市PRのための活動を行うほか、マスコミへの露出、移住フェア等への参加により広告塔としての活動を担う。
- ・イザギレ=ファビアン隊員の委嘱継続：動画制作やグラフィックデザインにより、本市の情報発信力を強化した。また堪能な言語力を活かし、インバウンド推進のための活動を行った。

## 2 広報活動

### (1) 広報紙の発行と広報活動

ア 「広報かぬま」を月1回発行し、全世帯に配布した。

規格 A4判 28～32ページ

部数 32, 300部

イ 「広報かぬま」のコンビニ配布を市内43店舗で実施した。

ウ 視覚障がいを持つ方等へ、広報かぬまを音訳し、カセットテープ及びデジター（デジタル録音図書）に収録して配布した。

エ ホームページやTwitterにより市政の情報提供を行った。

### (2) 「財政状況」の公表

財政状況を分かりやすく編集し、7月号・平成31年1月号の広報かぬまで市民に公表した。

### (3) 報道機関との連携

ア 各報道機関への情報提供は、広報紙等を送付するほか、各部（局）からの通報、資料送付などを積極的に行った。

イ 市長の記者会見を11回実施した。

ウ ラジオ・テレビ等関係機関へ広報紙等の送付による情報提供を実施した。

エ とちぎテレビ、鹿沼ケーブルテレビ、栃木放送、RADIO BERRY で新春特別番組を放送した。

### (4) 要覧等の発行

ア 「鹿沼市市勢要覧2019」を発行し、配布した。

規格 A4判 30ページ

部数 500部

イ 「鹿沼市制施行70周年記念誌」を発行し、配布した。

規格 A4判 10ページ

部数 1, 000部

## 3 広聴活動

### (1) 個別広聴

市政についての意見・要望・苦情等、年間64件の相談を受け、それらを市政に反映させた。また、電子メールによる34件の意見・質問等に対応した。

### (2) 施設広聴

ア 施設見学会

自らの住む街がどのようになっているのか市民に直接確かめてもらい、市政に対する理解と協力を深めるため、市の主な施設の見学会を開催した。

(ア) 1回実施

### (3) 市長とお茶べり かぬま夢談議

市長と少グループの市民が、お茶飲み話のような肩の凝らない和やかな雰囲気の中で、市の施策や将来像について対話を行った。

ア 2回実施

イ 参加者25名

### (4) パブリック・コメント制度

ア 7回実施

秘書課関係

1 鹿沼市功労者表彰式

- (1) 期 日 令和元年5月22日(水)  
(2) 場 所 鹿沼市民文化センター小ホール  
(3) 受賞者

功労者26名、篤志者5名、1団体を表彰した。

ア 市政功労者	関 口 正 一	増 渕 靖 弘		
イ 地方自治功労者	徳 田 正 雄 筋 頭 志津子 高 野 敬 子	夏 井 洋 一 日 下 雪 子	横 尾 光 夫 板 橋 和 子	
ウ 教育文化功労者	益 子 純 夫 中 村 仁	細 田 美智恵 吉 田 正 順	大 出 忠 央 鈴 木 成 唯	
エ 保健衛生功労者	鈴 木 徳 也	福 寫 隆 夫	飯 沼 惠 子	
オ 消防功労者	大 貫 孝 之 小 堀 直 也	藤 咲 淳 也 堀 田 明	岩 井 雅 士 渡 邊 浩 昭	
カ 社会福祉功労者	石 川 一 男	武 井 栄 子		
キ 篤志者	(株)ナカニシ 山 田 義 博	中 西 賢 介 川 田 一 哉	細 川 千和子 大 橋 秀 夫	

人事課関係

1 人事

(1) 職員数調

(平成30年4月1日現在)

区 分	職員数 (常勤)			事務職員		技術職員		消防吏員		技能労務職		非常勤特別職	短時間任用・嘱託	総職員数
	総計	男	女	男	女	男	女	男	女	男	女			
総務部	1	1	0	1	0	0	0	0	0	0	0	0	0	1
総務課	8	5	3	4	2	0	0	0	0	1	1	0	0	8
企画課	7	4	3	3	3	1	0	0	0	0	0	0	0	7
鹿沼営業戦略課	7	4	3	4	3	0	0	0	0	0	0	1	0	8
秘書課	5	3	2	3	2	0	0	0	0	0	0	0	0	5
人事課	10	5	5	5	4	0	1	0	0	0	0	0	0	10
情報管理課	7	5	2	5	2	0	0	0	0	0	0	0	0	7
水資源対策課	3	3	0	2	0	1	0	0	0	0	0	0	0	3
危機管理課	4	4	0	2	0	0	0	2	0	0	0	0	0	4
小 計	52	34	18	29	16	2	1	2	0	1	1	1	0	53
財務部	1	1	0	1	0	0	0	0	0	0	0	0	0	1
財政課	7	5	2	5	2	0	0	0	0	0	0	0	1	8
公共施設活用課	6	5	1	5	1	0	0	0	0	0	0	0	0	6
庁舎整備推進室	4	4	0	3	0	1	0	0	0	0	0	0	0	4
税務課	32	20	12	20	12	0	0	0	0	0	0	0	0	32
納税課	13	8	5	8	5	0	0	0	0	0	0	3	0	16
契約検査課	6	6	0	4	0	2	0	0	0	0	0	0	0	6
県地方税特別対策室派遣	1	1	0	1	0	0	0	0	0	0	0	0	0	1
小 計	70	50	20	47	20	3	0	0	0	0	0	3	1	74
市民部	1	1	0	1	0	0	0	0	0	0	0	0	0	1
生活課	8	4	4	4	4	0	0	0	0	0	0	6	1	15
地域活動支援課	6	5	1	5	1	0	0	0	0	0	0	0	1	7
市民課	18	3	15	3	15	0	0	0	0	0	0	0	1	19
人権推進課	4	2	2	2	2	0	0	0	0	0	0	2	0	6
保険年金課	14	5	9	5	8	0	1	0	0	0	0	2	0	16
板荷コミュニティセンター	3	2	1	2	1	0	0	0	0	0	0	0	0	3
西大芦コミュニティセンター	2	1	1	1	1	0	0	0	0	0	0	0	1	3
加蘇コミュニティセンター	3	1	2	1	2	0	0	0	0	0	0	0	0	3
北大飼コミュニティセンター	4	1	3	1	3	0	0	0	0	0	0	0	1	5
南摩コミュニティセンター	3	2	1	2	1	0	0	0	0	0	0	0	0	3
南押原コミュニティセンター	4	2	2	2	2	0	0	0	0	0	0	0	0	4
東大芦コミュニティセンター	3	1	2	1	2	0	0	0	0	0	0	0	0	3
菊沢コミュニティセンター	3	2	1	2	1	0	0	0	0	0	0	0	0	3
北押原コミュニティセンター	3	1	2	1	2	0	0	0	0	0	0	0	1	4
東部台コミュニティセンター	4	2	2	2	2	0	0	0	0	0	0	0	1	5
栗野コミュニティセンター	3	1	2	1	2	0	0	0	0	0	0	0	1	4
粕尾コミュニティセンター	3	1	2	1	2	0	0	0	0	0	0	0	0	3
永野コミュニティセンター	3	1	2	1	2	0	0	0	0	0	0	0	0	3
清洲コミュニティセンター	3	1	2	1	2	0	0	0	0	0	0	0	0	3
広域連合等派遣	2	2	0	2	0	0	0	0	0	0	0	0	0	2
小 計	97	41	56	41	55	0	1	0	0	0	0	10	8	115

区 分	職員数（常勤）			事務職員		技術職員		消防吏員		技能労務職		非常勤特別職	短時間任用・嘱託	総職員数
	総計	男	女	男	女	男	女	男	女	男	女			
保健福祉部	1	0	1	0	1	0	0	0	0	0	0	0	0	1
厚生課	15	11	4	11	4	0	0	0	0	0	0	1	0	16
障がい福祉課	9	5	4	5	3	0	1	0	0	0	0	4	0	13
高齢福祉課	10	5	5	5	3	0	2	0	0	0	0	1	0	11
介護保険課	9	3	6	3	5	0	1	0	0	0	0	10	0	19
健康課	26	3	23	2	2	0	21	0	0	1	0	0	0	26
隣保館	1	0	0	0	0	0	0	0	0	0	0	2	1	3
高齢者・障害者トレーニングセンター	1	1	0	1	0	0	0	0	0	0	0	0	0	1
公社派遣	1	1	0	1	0	0	0	0	0	0	0	0	0	1
小 計	72	29	43	28	18	0	25	0	0	1	0	18	1	91
こども未来部	1	1	0	1	0	0	0	0	0	0	0	0	0	1
子育て支援課	10	4	6	4	6	0	0	0	0	0	0	0	0	10
保育課	12	4	8	4	7	0	1	0	0	0	0	0	0	12
こども総合サポートセンター	5	3	2	3	1	0	1	0	0	0	0	7	0	12
こじか保育園	12	0	12	0	11	0	0	0	0	0	1	0	1	13
西保育園	8	1	7	1	7	0	0	0	0	0	0	0	0	8
南保育園	4	0	4	0	4	0	0	0	0	0	0	0	0	4
にっこり保育園	13	1	12	1	11	0	0	0	0	0	1	0	2	15
ひなた保育園	7	0	7	0	7	0	0	0	0	0	0	0	1	8
なんま保育園	3	0	3	0	3	0	0	0	0	0	0	0	1	4
粟野保育園	6	0	6	0	6	0	0	0	0	0	0	0	1	7
永野保育園	3	0	3	0	3	0	0	0	0	0	0	0	0	3
板荷児童館	3	0	3	0	3	0	0	0	0	0	0	0	1	4
あおば園	8	0	8	0	8	0	0	0	0	0	0	0	2	10
小 計	95	14	81	14	77	0	2	0	0	0	2	7	9	111
経済部	1	1	0	1	0	0	0	0	0	0	0	0	0	1
産業振興課	9	5	4	5	4	0	0	0	0	0	0	1	0	10
産業誘致推進室	4	4	0	4	0	0	0	0	0	0	0	0	0	4
観光交流課	9	8	1	8	1	0	0	0	0	0	0	0	0	9
農政課	15	11	4	9	3	2	1	0	0	0	0	0	1	16
林政課	9	7	2	5	2	2	0	0	0	0	0	0	1	10
堆肥化センター	2	2	0	1	0	1	0	0	0	0	0	0	0	2
前日光つつじの湯交流館	2	2	0	1	0	0	0	0	0	1	0	0	0	2
関東経済産業局派遣	1	1	0	1	0	0	0	0	0	0	0	0	0	1
公社派遣	3	3	0	3	0	0	0	0	0	0	0	0	0	3
小 計	55	44	11	38	10	5	1	0	0	1	0	1	2	58
環境部	1	1	0	1	0	0	0	0	0	0	0	0	0	1
環境課	15	13	2	10	2	0	0	0	0	3	0	0	0	15
廃棄物対策課	54	54	0	8	0	3	0	0	0	43	0	0	1	55
下水道課	9	7	2	7	2	0	0	0	0	0	0	0	0	9
下水道施設課	15	15	0	0	0	10	0	0	0	5	0	0	0	15
小 計	94	90	4	26	4	13	0	0	0	51	0	0	1	95
都市建設部	1	1	0	1	0	0	0	0	0	0	0	0	0	1
建設監理課	12	9	3	7	3	2	0	0	0	0	0	0	0	12
都市計画課	9	6	3	3	3	3	0	0	0	0	0	0	0	9
土木課	11	9	2	1	1	8	1	0	0	0	0	0	0	11
維持課	14	14	0	1	0	9	0	0	0	4	0	0	0	14
建築課	14	13	1	5	1	8	0	0	0	0	0	0	1	15
建築指導課	6	6	0	2	0	4	0	0	0	0	0	0	0	6
新鹿沼駅西土地区画整理事務所	7	7	0	2	0	5	0	0	0	0	0	0	1	8
県派遣	1	1	0	0	0	1	0	0	0	0	0	0	0	1
小 計	75	66	9	22	8	40	1	0	0	4	0	0	2	77

区 分	職員数（常勤）			事務職員		技術職員		消防吏員		技能労務職		非常勤特別職	短時間任用・嘱託	総職員数
	総計	男	女	男	女	男	女	男	女	男	女			
水道部（企業）	1	1	0	1	0	0	0	0	0	0	0	0	0	1
水道業務課	6	4	2	4	2	0	0	0	0	0	0	0	0	6
水道施設課	15	13	2	0	0	9	2	0	0	4	0	0	1	16
小 計	22	18	4	5	2	9	2	0	0	4	0	0	1	23
会計課	9	2	7	2	7	0	0	0	0	0	0	0	0	9
議会事務局	7	5	2	4	2	0	0	0	0	1	0	0	0	7
選挙管理委員会事務局	2	2	0	2	0	0	0	0	0	0	0	0	0	2
監査委員事務局	3	2	1	2	1	0	0	0	0	0	0	0	0	3
農業委員会事務局	7	4	3	4	3	0	0	0	0	0	0	0	0	7
教育委員会事務局	1	1	0	1	0	0	0	0	0	0	0	0	0	1
教育総務課	12	11	1	6	1	2	0	0	0	3	0	0	0	12
学校教育課	15	8	7	8	7	0	0	0	0	0	0	11	0	26
生涯学習課	9	6	3	6	3	0	0	0	0	0	0	5	0	14
文化課	7	6	1	6	1	0	0	0	0	0	0	1	0	8
スポーツ振興課	8	6	2	6	2	0	0	0	0	0	0	0	0	8
自然体験交流センター	5	4	1	4	1	0	0	0	0	0	0	2	0	7
総合教育研究所	2	2	0	2	0	0	0	0	0	0	0	13	0	15
学校給食共同調理場	7	4	3	2	2	0	1	0	0	2	0	0	0	7
図書館	10	3	7	3	7	0	0	0	0	0	0	0	1	11
川上澄生美術館	3	1	2	1	2	0	0	0	0	0	0	0	0	3
小学校	11	0	11	0	0	0	0	0	0	0	11	38	0	49
中学校	2	0	2	0	0	0	0	0	0	0	2	16	0	18
小 計	92	52	40	45	26	2	1	0	0	5	13	86	1	179
消防本部	1	1	0	0	0	0	0	1	0	0	0	0	0	1
消防総務課	4	4	0	1	0	0	0	3	0	0	0	0	0	4
予防課	10	10	0	0	0	0	0	10	0	0	0	0	0	10
地域消防課	5	5	0	0	0	0	0	5	0	0	0	0	0	5
警防救急課	5	5	0	0	0	0	0	5	0	0	0	0	0	5
通信指令課	11	11	0	0	0	0	0	11	0	0	0	0	0	11
鹿沼消防署	55	55	0	0	0	0	0	55	0	0	0	0	0	55
鹿沼消防署栗野分署	12	12	0	0	0	0	0	12	0	0	0	0	0	12
鹿沼消防署東分署	12	12	0	0	0	0	0	12	0	0	0	0	0	12
鹿沼消防署北分署	12	12	0	0	0	0	0	12	0	0	0	0	0	12
県消防防災航空隊派遣	1	1	0	0	0	0	0	1	0	0	0	0	0	1
小 計	128	128	0	1	0	0	0	127	0	0	0	0	0	128
総 合 計	880	581	299	310	249	74	34	129	0	68	16	126	26	1,032

(2) 任用状況  
ア 採用

H30. 4. 1～H31. 3. 31

区分	事務職		技術職		保育士		消防職		計	
	男	女	男	女	男	女	男	女	男	女
男女別	10	10	2	0	0	2	2	0	14	12
計	20		2		2		2		26	

イ 退職

H30. 4. 1～H31. 3. 31

部局名	事務職		技術職		保育士		技労職		消防職		計	
	男	女	男	女	男	女	男	女	男	女	男	女
男女別	16	5	1	0	0	4	5	2	1	0	23	11
計	21		1		4		7		1		34	

## 2 職員研修

### (1) 鹿沼市単独研修

研修名	実施月日	日数	場所	受講者数
新規採用職員研修	4/2, 3, 10~13, 5/11, 18	8	御殿山会館 他	26
政策形成研修	5/29, 6/1	2	御殿山会館	20
議会傍聴研修	6/13~15, 9/5~7	6	議場	18
評価者のための人事評価制度研修	7/5	1	御殿山会館	32
市長との対話研修	9/10, 26, 27, 10/3	4	会議室	28
クレーム対応研修	10/3	1	御殿山会館	32
ファシリテーション研修	10/4	1	御殿山会館	25
人権啓発講座	10/23	1	情報センター	32
地方財政（鹿沼市の財政）研修	10/24	0.5	御殿山会館	26
ハラスメント防止研修	11/8	1	御殿山会館	61
メンタルヘルス研修	11/12	0.5	文化センター	70
女性職員キャリアデザイン研修	11/15	1	御殿山会館	88
文書等の作成及び情報公開研修	11/16	1	御殿山会館	24
安全運転研修【新規採用向け】	12/11, 12	2	安全運転コース	28
安全運転研修【全職員向け】	12/13	0.5	御殿山会館	60
被評価者のための人事評価制度研修	12/26	1	文化センター	128
多文化共生研修	2/7	1	御殿山会館	63
再任用職員研修	2/12	0.5	御殿山会館	18

### (2) 上都賀ブロック職員研修連絡協議会研修

研修名	実施月日	日数	場所	受講者数
新規採用職員研修（前期）	4/4~6, 9	4	鹿沼市	26
新規採用職員研修（中期）	5/24, 25	2	日光市	26
主任級研修	6/21, 22	2	日光市	17
コーチング研修	6/28, 29	2	日光市	15
タイムマネジメント研修	7/12, 13	2	日光市	15
プレゼンテーション研修	7/18, 19	2	鹿沼市	15
主事級（後期）研修	8/2, 3, 10	3	鹿沼市	18
業務改善研修	8/8, 9	2	鹿沼市	13
法制執務研修	8/21, 22	2	日光市	14
新規採用職員研修（後期）	9/20, 21	2	日光市	26
接遇継続研修	10/11, 12	2	鹿沼市	15
主事級（前期）研修	10/18, 19	2	日光市	22

## (3) 栃木県市町村振興協会研修

研 修 名	実 施 月 日	日数	場 所	受講者数
O J T研修	5/15	1	宇都宮市	5
コミュニケーション・カウンセリング講座（第1回）	5/17, 18	2	宇都宮市	3
女性職員活躍の職場づくり	5/22	1	宇都宮市	4
接遇レベルアップ講座	5/22, 23	2	日光市	16
情報活用力向上研修	5/24, 25	2	宇都宮市	2
地方自治制度指導者養成講座	5/30～6/1	3	宇都宮市	1
広聴広報力向上研修（第1回）	6/12	1	宇都宮市	3
ファシリテーション講座	6/14, 15	2	宇都宮市	2
折衝・交渉研修	6/26	1	宇都宮市	3
法務基礎養成講座	6/26, 27	2	鹿沼市	16
メンタルヘルス講座（第1回）	6/28	1	宇都宮市	3
メンタルヘルス講座（第2回）	6/29	1	宇都宮市	3
パワーハラスメント防止研修（第1回）	7/4	1	宇都宮市	1
パワーハラスメント防止研修（第2回）	7/5	1	宇都宮市	2
パワーハラスメント防止研修（第3回）	7/6	1	宇都宮市	2
職場リーダー研修	7/11, 12	2	宇都宮市	3
タイムマネジメント講座（第1回）	7/18	1	宇都宮市	2
組織内リスク管理講座	7/20	1	宇都宮市	2
広聴広報力向上研修（第2回）	7/25	1	宇都宮市	2
個人情報保護制度	7/31	1	宇都宮市	3
民法講座Ⅰ（財産法）	8/9, 10	2	宇都宮市	3
課長級マネジメント研修	8/21	1	宇都宮市	3
民法講座Ⅱ（家族法）	8/23, 24	2	宇都宮市	3
行政法講座	8/29, 30	2	宇都宮市	2
プレゼンテーション講座（第1回）	9/10, 11	2	宇都宮市	2
住民との協働講座	9/13, 14	2	宇都宮市	3
クレーム対応力講座（第1回）	9/20	1	宇都宮市	2
政策法務実践講座	10/4, 5	2	宇都宮市	1
コミュニケーション・カウンセリング講座（第2回）	10/25, 26	2	宇都宮市	3
タイムマネジメント講座（第2回）	10/30	1	宇都宮市	2
クレーム対応力講座（第2回）	11/1	1	宇都宮市	2
プレゼンテーション講座（第2回）	11/8, 9	2	宇都宮市	3
メンタルヘルスケア講座	11/14, 15	2	宇都宮市	2



(4) 専門研修(派遣研修)

研 修 名	実 施 月 日	場 所	受 講 者 数
市町村アカデミー	通年 (2～11日間)	千葉市	10
各種短期専門研修	随時実施		

## 情報管理課関係

### 1 庁内情報化

#### (1) 情報セキュリティ監査

個人情報を取り扱う事務を所管する部署が保有している情報資産等を確認するとともに、不適切な点について改善を助言し、セキュリティ対策をより確実なものにした。

- ・職場内自己点検の実施（全部局対象）
- ・情報セキュリティ監査の実施（財務部、市民部、こども未来部及び会計課）

#### (2) 情報セキュリティ研修

庁内の情報セキュリティや職員のスキル向上のため研修を行った。

- ・新規採用職員研修 3回
- ・ICT推進員研修 5回
- ・管理職向けセキュリティ研修 2回
- ・情報セキュリティ研修（eラーニング）新規採用職員及びマイナンバー担当職員
- ・セキュリティニュースの発信 13回

#### (3) 情報セキュリティ対策

情報セキュリティに対する意識向上のため、点検を実施した。

- ・セキュリティセルフチェックの実施（全職員対象）

#### (4) 財務会計システムの管理・保守

財務会計システムのサーバについて、管理及び保守を行った。

#### (5) 技術支援

下水道事業における公営企業会計の導入、公営住宅システムの更新に係るサポート、学校におけるタブレット導入等に対するサポートを実施した。

相談サポート件数 22件

#### (6) ICT部門の業務継続計画

ICT部門の業務継続計画の訓練計画に基づき、各課のシステム復旧班員を対象に机上訓練と緊急連絡・安否確認訓練及び実地訓練（情報系システム復旧班員による操作実習）を実施した。

机上訓練 1回  
緊急連絡・安否確認訓練 1回  
実地訓練 1回

### 2 行政ネットワークの運用管理

行政情報ネットワークの維持管理及び保守を行った。

ネットワーク障害対応 8件  
追加処理要望対応 20件

3 電子計算機利用状況（電算関連経費）

平成 30 年度決算額（単位：千円）

所轄部門 経費	総務・企画・ 消防部門	商工・農林・ 水産部門	土木・建築 部門	民生・労働・ 衛生部門	公営企業 部門	行政委員 会・議会 事務局等	計
機器購入費	141	0	0	0	0	0	141
レンタル・リース	135,294	2,225	8,023	34,857	32,504	11,839	224,743
回線使用料	8,474	249	706	1,741	1,231	2,540	14,942
機器・ソフトの保守料	39,724	1,173	3,402	8,095	7,810	3,137	63,341
委託費	52,508	0	3,272	130,315	2,462	10,180	198,738
各種研修費用	205	0	0	0	0	0	205
その他	18,337	0	0	8,341	0	898	25,576
合 計	254,685	3,647	15,404	183,349	44,007	28,595	529,687

## 水資源対策課関係

### 1 思川開発事業の総合調整

(1) 水源地域及び導水路地域が不利益を被らないよう、当該地区の地域振興及び生活環境整備等の支援を行った。

ダム対策活動支援補助金 5団体

(2) 水源地域における水特事業（水源地域対策特別措置法に基づく水源地域整備事業）について、計画の実現に向け県及び市内関係部署との調整を図った。

ア 市道8071号線改良事業（改良工事・用地補償・物件補償）

イ 市道8220号線改良事業（測量・実施設計）

ウ 林道館之越線改良事業（改良工事・舗装工事）

エ 南摩水源の森整備事業（基礎調査）

オ ハーベストセンター整備事業（基本計画）

(3) 水源地域・導水路地域の地域整備事業について、県及び水資源機構と協議・調整を行い、地域からの要望等に対応した。

### 2 東大芦川ダム建設事業中止に伴う対応

(1) 東大芦川ダム中止に伴う治水・利水・地域振興等の代替事業の進捗管理を行った。

(2) 中止に伴う事業として県が整備し、市に管理運営が引き継がれた「水辺公園（鹿沼市芦の郷公園）」について、その総括し市内調整を担当した。

(3) 中止に伴う事業として県が整備をすることとなっている「もみじの里公園」について、地元代表者から意見を伺うとともに、事業の進め方について県と調整を図った。

(4) 中止に伴い県が実施する大芦川の河川改修については、第三堰や山越堰、虎口堰、御幣岩橋の上下流において護岸工事や河道掘削工事等が実施されたことを確認した。

### 3 （仮称）ハーベストセンター整備事業

ハーベストセンター整備については、地元代表者で構成された（仮称）ハーベストセンター整備事業推進検討委員会と市職員で構成された（仮称）ハーベストセンター建設推進委員会を開催し、意見の取りまとめを行った。

また、基本計画策定業務委託を発注し、事業全体の方向性について検討を進めた。

## 危機管理課関係

### 1 防災対策

#### (1) 地域防災計画の修正

平成9年度に策定した鹿沼市地域防災計画については、平成18年度に防災アセスメントを実施し、災害予防、発生時の応急対策及び復旧対策を含む総合的な計画として、平成19年度に全面改正した。

その後も毎年必要な見直しを行っており、平成30年度は、平成30年3月に策定した「鹿沼市業務継続計画」の地域防災計画上への位置づけ、市の備蓄数の修正、避難所の「指定緊急避難場所」と「指定避難所」への整理・修正、気象情報の監視手段及び避難情報発令基準への平成29年度導入システムの追加や、災害履歴の追記など、計画の修正を行った。

計画は、第1章：総則、第2章：災害予防計画、第3章：地震応急対策計画、第4章：水害・台風、竜巻等風害・雪害応急対策計画、第5章：大規模火災・事故応急対策計画、第6章：災害復旧・復興計画で構成され、国の防災基本計画や栃木県地域防災計画等と矛盾のない計画に修正した。

#### (2) 自主防災会資機材支給事業

2つの自主防災会の設立を支援し、防災資機材の支給等を行い組織の充実を図った。

名称	会長	支給した資機材等
文化橋町 自主防災会	渡辺 俊	資器材保管庫 1.64 坪、携帯用ラジオ、ヘルメット、リヤカー、折畳いす、折畳長机
日吉台団地 自主防災会	木澤 茂	資器材保管庫 1.05 坪、メガホン、携帯用ラジオ、消火用バケツ、災害救助工具セット、スコップ、土のう袋、ヘルメット、反射式合図灯、担架、リヤカー、飲料水タンク、アルファ米炊出しセット

### 2 国民保護行政

#### (1) 鹿沼市国民保護計画の修正

平成29年8月及び12月に県を通じ国から、北朝鮮の弾道ミサイル発射等を受け、各自治体の国民保護計画を修正するように助言があり、平成30年3月に修正した。

#### (2) 各国民保護行政の取組

北朝鮮による弾道ミサイルの発射に係る対応、弾道ミサイルが発射された時の行動についての広報活動、Jアラート全国一斉情報伝達訓練（5月、8月、11月、2月）などを行った。

# 第 3 章

## 財 務 部

### 第3章 財務部

財政課関係

1 財政

(1) 予算

ア 平成30年度予算の状況

(単位：千円)

区分	回数	種別	議決(専決) 年月日	補正額	累計額	摘要	
一般会計		当初予算	30.3.19		38,000,000		
	1	補正予算	30.9.25	643,260	38,643,260		
	2	〃	30.12.17	202,139	38,845,399		
	3	〃	31.3.18	△ 280,373	38,565,026		
	4	〃	(31.3.30)	49,935	38,614,961	(専決)	
特別会計	国民健康保険	当初予算	30.3.19		10,030,600		
		補正予算	30.9.25	845,161	10,875,761		
		〃	30.12.17	0	10,875,761		
		〃	31.3.18	73,832	10,949,593		
		4	〃	(31.3.30)	109,822	11,059,415	(専決)
	公共下水道 事業費	当初予算	30.3.19			2,456,800	
		補正予算	30.9.25		30,000	2,486,800	
		〃	30.12.17		30,850	2,517,650	
		3	〃	31.3.18	△ 23,817	2,493,833	(専決)
	公設地方卸売 市場事業費	当初予算	30.3.19			15,400	
		補正予算	30.9.25		630	16,030	
	農業集落排水 事業費	当初予算	30.3.19			229,800	
補正予算		30.9.25		2,791	232,591		
	2	〃	30.12.17	0	232,591		
介護保険	当初予算	30.3.19			8,192,400		
	補正予算	30.9.25		158,561	8,350,961		
	〃	30.12.17		13,254	8,364,215		
	3	〃	31.3.18	30,950	8,395,165		
後期高齢者医療	当初予算	30.3.19			1,047,500		
	補正予算	30.9.25		12,658	1,060,158		
	2	〃	(31.3.30)	2,216	1,062,374	(専決)	
粕尾財産区	当初予算	30.3.19			1,330		
	補正予算	30.9.25		1,323	2,653		
清洲財産区	当初予算	30.3.19			954		
	補正予算	30.9.25		0	954		
計				1,903,192	61,877,976		

イ 平成30年度水道事業会計の予算の状況

(単位：千円)

回数	議決年月日	種別	収益的収入及び支出予定額		資本的収入及び支出予定額	
			収入	支出	収入	支出
1	30.3.19	当初予算	1,577,795	1,509,372	612,112	1,376,389
	30.12.17	補正予算				2,900
累計額			1,577,795	1,509,372	612,112	1,379,289

(2) 決算

ア 平成30年度決算の状況

(単位：千円)

区分	予算現額	決算額		歳入歳出 差引額	翌年度へ 繰り越す べき財源	実質収支額	
		歳入	歳出				
一般会計	39,458,955	38,407,950	37,133,886	1,274,065	265,543	1,008,522	
特別会計	国民健康保険	11,059,415	11,059,969	10,760,207	299,762	299,762	
	公共下水道事業費	2,555,397	2,459,277	2,395,361	63,915	92	63,823
	公設地方卸売市場事業費	16,030	14,617	13,816	801		801
	農業集落排水事業費	232,591	234,075	230,968	3,107		3,107
	介護保険	8,395,165	8,091,881	7,924,930	166,952		166,952
	後期高齢者医療	1,062,374	1,063,279	1,049,224	14,055		14,055
	粕尾財産区	7,419	7,348	6,923	425		425
	清洲財産区	954	951	545	406		406
計	62,788,300	61,339,347	59,515,860	1,823,488	265,635	1,557,853	

※予算現額等は、千円未満単純四捨五入による。

イ 平成30年度水道事業会計の決算の状況

(単位：千円)

区分	収益的収入及び支出		資本的収入及び支出	
	収入	支出	収入	支出
予算現額	1,577,794	1,509,372	612,112	1,388,159
決算額	1,581,679	1,340,235	590,742	1,283,000

(3) 地方交付税

ア 普通交付税(平成30年度)

(単位：千円)

区分	基準財政需要額	基準財政収入額	交付基準額	決定額
	(A)	(B)	(A) - (B)	
一本算定	17,458,331	12,559,394	4,898,937	5,104,731
(合併算定替)	(17,681,334)	(12,559,483)	(5,121,851)	

イ 特別交付税(平成30年度)

587,111千円



## (4) 市債

市債の現在高は、次のとおりである。

(単位：千円)

区分	借入先	財務省	総務省	その他	計
一般会計 (A)		14,677,468	1,134,520	10,853,173	26,665,161
1 普通債		2,708,757	903,544	8,186,200	11,798,501
(1) 総務		2,691		580,423	583,114
(2) 民生			20,782	454,536	475,318
(3) 衛生		1,251,700		585,326	1,837,026
(4) 農林水産業		155,592		195,870	351,462
(5) 商工費		12,751			12,751
(6) 土木		555,287	133,148	3,519,943	4,208,378
(7) 消防		34,853		832,993	867,846
(8) 教育		695,883	749,265	2,017,109	3,462,257
(9) 同和対策			349		349
2 災害復旧債		251,073			251,073
(1) 農林水産業		554			554
(2) 土木		240,219			240,219
(3) その他		10,300			10,300
3 その他		11,717,638	230,976	2,666,973	14,615,587
(1) 県振興資金				57,143	57,143
(2) 減税補てん債		108,749	230,976		339,725
(3) 臨時財政対策債		11,608,889		2,609,830	14,218,719
特別会計 (B)		4,338,874	2,291,890	4,601,729	11,232,493
1 公共下水道事業		4,337,766	2,291,890	4,601,291	11,230,947
2 農業集落排水事業		1,108		438	1,546
企業会計 (C)		4,909,048		937,767	5,846,815
1 上水道事業		4,909,048		937,767	5,846,815
計(A) + (B) + (C)		23,925,390	3,426,410	16,392,669	43,744,469

※ 平成30年度地方財政状況調査の報告数値による。

公共施設活用課関係

1 財産管理

(1) 財産の取得及び処分

ア 土地の取得

(単位：㎡)

No.	用 途	所 在 地	地 目	地 積
1	市役所第2駐車場私有地	今宮町 1673 番 11	宅地	38.49
2	市役所第2駐車場私有地	今宮町 1673 番 12	宅地	27.63
3	ごみステーション用地	武子 508 番 20	雑種地	3.00
4	野外趣味活動施設用地	茂呂 1997 番 2 外 2 筆	宅地	199.53
5	御殿山会館別館用地	今宮町 1691 番 1	宅地	403.30
6	御殿山会館別館用地	今宮町 1692 番 3	宅地	322.14
7	西大芦小学校用地	草久 960	宅地	8,613.00
8	上粕尾小学校用地	上粕尾 393 番 1	宅地	11,292.00
9	こばと保育園用地	仁神堂町 2 番	宅地	1,122.36
10	こばと保育園用地	仁神堂町 2 番 2	宅地	101.14
11	こばと保育園用地	仁神堂町 4 番 3	宅地	864.72
12	中田町屋台蔵用地	中田町 1352 番 8	宅地	67.43
13	野鳥の森用地	茂呂 2121 番 4	山林	2,000.00

イ 建物の取得

(単位：㎡)

No.	用 途	所 在 地	構 造	面 積
1	野外趣味活動施設	茂呂 1997 番 2	鉄筋コンクリート造 2 階建	558.34
2	西大芦小学校	草久 960	鉄筋コンクリート造 2 階建	2,848.00
3	上粕尾小学校	上粕尾 393 番 1	木造平屋建	821.00

ウ 土地の処分

(単位：㎡)

No.	用 途	所 在 地	地 目	地 積
1	野外趣味活動施設用地	茂呂 1997 番 2 外 2 筆	宅地	199.53
2	西大芦小学校用地	草久 960	宅地	8,613.00
3	上粕尾小学校用地	上粕尾 393 番 1	宅地	11,292.00
4	御殿山会館別館用地	今宮町 1691 番 1	宅地	403.30
5	御殿山会館別館用地	今宮町 1692 番 3	宅地	322.14
6	ひなた保育園用地	上日向 311 番 6	宅地	78.91
7	ひなた保育園用地	上日向 312 番 2	宅地	0.46
8	ひなた保育園用地	上日向 313 番 15	宅地	0.49
9	こばと保育園用地	仁神堂町 2 番	宅地	1,122.36
10	こばと保育園用地	仁神堂町 2 番 2	宅地	101.14
11	こばと保育園用地	仁神堂町 4 番 3	宅地	864.72
12	市有地	武子 508 番 20	宅地	241.00
13	市有地	武子 508 番 186	宅地	90.55
14	市有地	仁神堂町 512 番 17	宅地	262.00
15	市有地	仁神堂町 512 番 18	宅地	595.00
16	市有地	仁神堂町 512 番 19	宅地	339.00
17	市有地	仁神堂町 512 番 20	宅地	339.00
18	市有地	貝島町 5012 番 1	宅地	338.12
19	市有地	貝島町 5012 番 16	宅地	309.71
20	市有地	貝島町 5012 番 17	宅地	328.46
21	市有地	口栗野 862 番 1	宅地	1,346.16

22	市有地	引田 1072 番 2	宅地	22.80
23	市有地	上石川 2382 番 20	宅地	30.00
24	市有地	入栗野 852 番 1	宅地	158.94
25	保安林	茂呂 2047 番 2	保安林	53.00

エ 建物の処分

(単位：㎡)

No.	用 途	所 在 地	構 造	面 積
1	日光奈良部水防倉庫	日光奈良部町 79 番 11	木造平屋建	21.57
2	野外趣味活動施設	茂呂 1997 番 2	鉄筋コンクリート造 2 階建	558.34
3	北小学校開放施設	泉町 2457	鉄骨造平屋建	37.00
4	西大芦小学校	草久 960	鉄筋コンクリート造 2 階建	2,848.00
5	上粕尾小学校	上粕尾 393 番 1	木造平屋建	821.00
6	北小学校渡り廊下	泉町 2457	木造平屋建	48.00
7	御殿山会館別館	今宮町 1692 番 1	鉄筋コンクリート造	1,916.27
8	旧栗野保健センター	口栗野 862 番 1	鉄筋コンクリート造 2 階建	703.40
9	旧栗野保健センター	口栗野 862 番 1	木造平屋建	39.74
10	こばと保育園園舎	仁神堂町 2	木造平屋建	399.67
11	こばと保育園附属屋(倉庫)	仁神堂町 2	木造平屋建	8.28
12	こばと保育園附属屋(倉庫)	仁神堂町 2	木造平屋建	19.87

(2) 賃貸借契約

ア 土地賃貸借契約	95 件
イ 建物賃貸借契約	1 件

(3) 使用料等

ア 使用料

(ア) 駐車場使用料	504,000 円
(イ) 御殿山公園駐車場(職員互助会、有料駐車場)	2,140,067 円
(ウ) 市庁舎等行政財産使用料	33 件 8,159,771 円

イ 財産収入

(ア) 土地賃貸料	95 件	17,575,441 円
(イ) 建物賃貸料	1 件	300,000 円
(ウ) 不動産売却収入	18 件	105,558,205 円
(エ) 命名権料収入	3 件	2,200,000 円
(オ) 物品売却収入	11 件	3,227,580 円

(4) 災害共済

ア (公社) 全国市有物件災害共済会に対する市有財産の共済委託状況は次のとおりである。

委託件数	(件)	共済責任額(万円)	分担金(円)
市庁舎ほか	347	10,231,775	9,572,922

イ (公社) 全国公営住宅火災共済機構に対する市有財産の共済委託状況は次のとおりである。

委託件数	(件)	共済責任額(万円)	分担金(円)
睦町市営住宅ほか	121	1,225,027	1,418,880

ウ 全国市長会に対する市民総合賠償補償保険に対する加入状況は次のとおりである。

契約種類	てん補限度額			保険料分担金 (円)
	身体賠償		財物賠償 1 事故 (万円)	
	1 名 (万円)	1 事故 (万円)		
5 型②F 型 5 口	20,000	200,000	2,000	1,618,404

エ (公社) 全国市有物件災害共済会に対する道路賠償責任保険に対する加入状況は、次のとおりである。

契約種類	てん補限度額			保険料分担金 (円)
	身体障害		財物損壊 1 事故 (万円)	
	1 名 (万円)	1 事故 (万円)		
E 型	10,000	100,000	2,000	2,620,900

オ (公社) 全国市有物件災害共済会に対する市有車の共済委託状況は、次のとおりである。(消防本部及び水道部を除く。)

台数	共済責任額			分担金 (円)
	車両	対物 (万円)	対人	
299	残存価格	原付 500 自動車 500	無制限	5,213,294

(5) 常用物品調達

年度はじめに常用物品の入札・見積り合わせを行い物品の調達を行った。

庁舎整備推進室関係

1 新庁舎整備事業

基本設計が完了し、引き続き実施設計に着手した。また、オフィス設計に関するアドバイザー業務を委託し、オフィスレイアウトの精査等を行った。

(1) 鹿沼市新庁舎整備基本設計業務委託

- ア 履行期間 平成 30 年 2 月 2 日から平成 30 年 9 月 30 日まで
- イ 契約委託料 59,952,960 円

(2) 鹿沼市新庁舎整備実施設計業務委託

- ア 履行期間 平成 30 年 10 月 2 日から令和元年 9 月 30 日まで
- イ 契約委託料 109,998,000 円

(3) 鹿沼市新庁舎整備オフィス設計等アドバイザー業務委託

- ア 履行期間 平成 30 年 6 月 26 日から令和 3 年 3 月 29 日まで
- イ 契約委託料 22,896,000 円

税務課関係

1 税制

(1) 国民健康保険税

ア 税率

区分	所得割	被保険者均等割	世帯別平等割	賦課限度額
医療分	6.8 / 100	20,400円	17,400円	520,000円
後期高齢支援金分	2.5 / 100	8,400円	6,600円	170,000円
介護分	1.7 / 100	9,000円	4,800円	160,000円

※資産割については、平成30年度分から廃止となった。

イ 賦課内訳

(年度末現在) (単位：千円)

区分	所得割	被保険者均等割	世帯別平等割	計	過年度	限度超過額等	条例第23条等による減額	賦課税額
医療分	1,045,669	474,672	232,200	1,752,541	20,872	129,036	194,586	1,449,791
後期分	384,435	195,453	88,076	667,964	7,299	55,957	78,148	541,158
介護分	117,303	69,598	30,447	217,348	2,688	9,666	25,023	185,347
合計	1,547,407	739,723	350,723	2,637,853	30,859	194,659	297,757	2,176,296

(2) 軽自動車税

軽自動車税課税状況

種 別		税 率	調定台数	調定額	
原動機付 自転車	50cc以下	円 2,000	台 3,890	円 7,780,000	
	90cc以下	2,000	390	780,000	
	125cc以下	2,400	571	1,370,400	
	ミニカー	3,700	90	333,000	
ボート・トレーラー		3,600	56	201,600	
軽自動車	二輪車	3,600	1,477	5,317,200	
	三輪車	4,600	3	13,800	
	四輪	乗用自家用車	5,400～12,900	22,887	204,789,300
		乗用営業用車	5,500～6,900	2	12,400
貨物自家用車		3,800～6,000	9,039	45,880,400	
貨物営業用車		2,900～4,500	213	727,200	
小型特殊 自動車	農 耕 用	2,400	3,189	7,652,800	
	そ の 他	5,900	397	2,342,300	
二輪の小型自動車		6,000	2,069	12,414,000	
合 計			44,273	289,614,400	

## (3) 市たばこ税

月別	税額(円)	本数(本)	摘要
4	55,244,755	10,678,351	税率 <b>【旧3級品以外】</b> ・1,000本につき5,262円(4~10月) "          5,692円(11~3月) ・手持品課税分 1本につき0.43円  <b>【旧3級品の紙巻たばこ】</b> ・1,000本につき3,355円(4月) "          4,000円(5月から) ・手持品課税分 1本につき0.645円
5	49,628,593	9,491,960	
6	58,555,171	11,211,450	
7	53,752,633	10,291,313	
8	53,811,156	10,305,284	
9	53,681,429	10,279,652	
10	68,954,247	13,189,719	
11	42,092,129	7,480,082	
12	51,070,028	9,062,447	
1	55,896,785	9,920,829	
2	53,882,188	9,554,195	
3	49,996,239	8,865,231	
手持品	2,921,936	6,707,739	
計	649,487,289	127,038,252	

## (4) 入湯税

月別	税額(円)	宿泊(人)	日帰り等(人)	摘要
4	804,500	1,963	10,201	税率 入湯客1人1日について ・宿泊の場合 150円 ・日帰り又は休憩の場合50円
5	729,800	1,869	8,989	
6	737,450	1,651	9,796	
7	662,900	1,362	9,172	
8	623,550	1,430	8,181	
9	713,750	1,957	8,404	
10	661,850	1,640	8,317	
11	679,250	1,686	8,527	
12	744,050	1,671	9,868	
1	774,800	1,488	11,032	
2	797,700	1,187	12,393	
3	699,100	1,061	10,799	
計	8,628,700	18,965	115,679	

## (5) 鉱産税

月別	税額(円)	産出量(t)	摘要
4	28,900	4,997.80	税率 1.0%(課税標準が200万円以下の場合、0.7%)
5	52,000	9,317.00	
6	64,600	11,765.89	
7	65,000	11,798.34	
8	64,900	11,661.71	
9	64,200	11,588.28	
10	63,100	11,261.99	
11	69,900	12,518.37	
12	63,900	11,422.04	
1	63,300	11,269.52	
2	35,600	6,784.88	
3	38,600	7,375.29	
計	674,000	121,761.11	

## (6) 介護保険料

## ア 段階別第1号保険料額

段 階	1	2	3	4	5	6	7	8	9	10	11	12
保険料年額 (円)	29,700	46,200	49,500	59,400	66,000	79,200	85,800	99,000	112,200	125,400	138,600	151,800

## イ 第1号保険料の賦課内容

(年度末現在)

区 分	賦課期日	納入義務者数	調定額(円)	備 考
特別徴収	4月1日又は 資格取得日	25,100人	1,738,374,800	年金天引き(年6回)
普通徴収		3,084人	168,772,900	納期(8期・随時)
過年度		229人	1,709,500	
合 計		28,413人	1,908,857,200	

## (7) 後期高齢者医療保険料

## ア 料率

所 得 割	均 等 割
8.54/100	43,200円

## イ 賦課内容

(年度末現在)

区 分	賦課期日	納入義務者数	調定額(円)	備 考
特別徴収	4月1日又は 資格取得日	11,469人	502,923,200	年金天引き(年6回)
普通徴収		2,484人	257,779,200	納期(8期・随時)
過年度		170人	2,140,200	
合 計		14,123人	762,842,600	



## 2 市民税

### (1) 課税状況

(年度末現在)

区 分		賦課期日	調 定 額 (円)	納税義務者数	備 考
個 人	普通徴収	30. 1. 1	1,070,026,940	19,711人	普通徴収納期 第1期 6月 30日 第2期 8月 31日 第3期 10月 31日 第4期 1月 31日 年金特別徴収：4月から翌年2月までの隔月（6回）年金から徴収 給与特別徴収：6月から翌年5月までの毎月（12回）給与から徴収
	特別徴収		3,790,755,517	31,930人	
	計		4,860,782,457	51,641人	
法 人	法人税割	—	992,684,500	1,100社	納期 事業年度終了の日から2か月以内 ※法人納税義務者数の計は法人税割数と均等割数の延べ数
	均等割		357,960,000	2,801社	
	計		1,350,644,500	3,901社	

## 3 固定資産税・都市計画税

### (1) 課税状況

(年度末現在)

区 分	種 別	賦課期日	調 定 額 (円)	納税義務者数 (人)	備 考
固 定 資 産 税	土 地	30. 1. 1	2,350,979,600	31,616	納 期 第1期 5月 31日 第2期 7月 31日 第3期 10月 1日 第4期 12月 28日 交付金 6月 30日
	家 屋		2,684,582,400	31,685	
	償却資産		1,489,081,100	1,797	
	交 付 金	29. 3. 31	14,098,400	3	
	計		6,538,741,500	65,101	
都 市 計 画 税	土 地	30. 1. 1	410,857,700	17,679	納期は固定資産税と同じ。
	家 屋		372,221,200	17,818	
	計		783,078,900	35,497	

## (2) 固定資産税の評価状況

## ア 土地

(平成30年度概要調書)

地目		区分	地積 (㎡)	評価額 (千円)	筆数
田		一般田	39,282,867	4,618,942	27,661
		介在田・市街化区域田	1,214,650	13,994,497	1,383
畑		一般畑	23,345,419	1,403,109	28,648
		介在畑・市街化区域畑	1,850,252	25,550,670	2,591
宅地	住宅用地	小規模住宅用地	6,904,425	112,274,855	36,648
		一般住宅用地	8,832,473	88,392,398	37,887
		商業地等 (非住宅用地)	8,650,633	108,589,007	14,536
		計	24,387,531	309,256,260	89,071
		山林	100,012,172	3,202,298	34,543
		原野	186,756	5,463	276
		その他	16,436,390	32,470,414	17,789
		合計	206,716,037	390,501,653	201,962

## イ 家屋

(平成30年度概要調書)

区分	棟数	床面積 (㎡)	決定価格 (千円)
木造	51,653	4,557,645	104,038,530
木造以外	16,265	3,577,819	95,718,523
計	67,918	8,135,464	199,757,053

ウ 償却資産

(平成30年度概要調書)

種	類	決定価格 (千円)
市町村長が価格等を決定したもの	構築物	13,915,768
	機械及び装置	50,526,613
	船舶	1,049
	航空機	0
	車両及び運搬具	883,477
	工具・器具及び備品	10,386,783
	計	75,713,690
法第389条関係	総務大臣が価格等を決定し、配分したもの	32,862,328
	都道府県知事が価格等を決定し、配分したもの	0
	計	32,862,328
合	計	108,576,018

(3) 新增築家屋の評価状況 (H29.1.2~H30.1.1)

(平成30年度概要調書)

区 分	棟 数	床面積 (㎡)	決定価格 (千円)
木 造	440	52,680	3,916,922
木造以外	142	44,697	4,409,391
計	582	97,377	8,326,313

(4) 特別土地保有税

(平成30年度税務概要)

区 分	納税義務者数	調定額 (千円)	収入済額 (千円)
保 有 分	0	0	0
取 得 分	0	0	0
計	0	0	0

地方税法の改正により、平成15年度以降、特別土地保有税の課税を停止し、新たな課税は実施しないこととなった。

#### 4 不動産納税証明交付状況

種別 取扱庁名	税・納税・不動産		公簿閲覧等		図面・名寄写	
	件数(件)	手数料(円)	件数(件)	手数料(円)	件数(件)	手数料(円)
本 庁	15,056	3,620,740	13	2,600	3,294	894,640
板 荷コミュニティセンター	88	23,600	0	0	1	600
西大芦コミュニティセンター	40	10,640	0	0	1	200
加 蘇コミュニティセンター	129	28,400	0	0	12	2,600
南 摩コミュニティセンター	290	62,040	0	0	7	3,200
北犬飼コミュニティセンター	1,323	310,440	0	0	72	19,800
南押原コミュニティセンター	517	117,680	0	0	35	8,000
東部台コミュニティセンター	1,523	324,240	0	0	5	1,000
東大芦コミュニティセンター	134	38,120	0	0	8	1,600
北押原コミュニティセンター	439	100,990	0	0	7	2,600
菊 沢コミュニティセンター	349	76,400	0	0	5	1,400
粟 野コミュニティセンター	422	103,800	0	0	6	1,400
粕 尾コミュニティセンター	103	25,880	0	0	0	0
永 野コミュニティセンター	96	19,280	0	0	3	3,000
清 洲コミュニティセンター	240	58,520	0	0	12	3,200
計	20,749	4,920,770	13	2,600	3,468	943,240

納税課関係

1 徴収

(1) 市税等の収納状況

(単位：千円、%)

区 分		調 定 額	収入済額	収入未済額	不納欠損額	収入歩合
市 税	現年度	14,481,652	14,274,904	206,748	3,646	98.6
	滞繰分	891,868	205,639	686,229	112,631	23.1
	計	15,373,520	14,480,543	892,977	116,277	94.2
国 保 税	現年度	2,176,296	1,970,277	206,019	0	90.5
	滞繰分	1,069,165	256,378	812,787	119,380	24.0
	計	3,245,461	2,226,655	1,018,806	119,380	68.6
介 護 保 険	現年度	1,908,857	1,888,006	20,851	0	98.9
	滞繰分	44,411	11,509	32,902	11,879	25.9
	計	1,953,268	1,899,515	53,753	11,879	97.2
後 期 高 齢	現年度	762,842	756,705	6,137	0	99.2
	滞繰分	9,621	3,865	5,756	1,885	40.2
	計	772,463	760,570	11,893	1,885	98.5

※収入未済額は不納欠損前の額。

(2) 督促状等の発付状況

ア 督促状	61,558件
イ 催告書	20,300件
ウ 差押警告書	111件

(3) 差押えの状況（参加差押え、二重差押えを含む。）

差押えの件数	533件
滞納税額	310,899千円

(4) 公売・換価の状況

公売換価件数	9件
上記市税等充当額	50千円
債権等差押換価件数	650件
上記市税等充当額	73,561千円

(5) 市税等の口座振替率状況

平成30年度第1期現在	
市県民税（普通徴収）	21.9パーセント
市県民税（給与特別徴収）	1.1パーセント
固定資産税	41.4パーセント
軽自動車税	34.7パーセント
国民健康保険税	38.1パーセント
介護保険料	21.4パーセント
後期高齢保険料	39.3パーセント
計	33.1パーセント

契約検査課関係

1 契約

(1) 平成30年度鹿沼市建設工事等入札参加資格登録者数 (件数)

区 分	市 内	県 内	県 外	計
建設工事	134	233	331	698
測量・建設コンサルタント	98	175	279	552
物品・製造	168	235	582	985
合 計	400	643	1,192	2,235

(2) 発注部別工事契約件数及び金額 (単位：円)

部 名	件 数	金 額
総務部	0	0
財務部	0	0
市民部	0	0
保健福祉部	0	0
こども未来部	0	0
経済部	5	72,565,200
環境部	18	457,963,200
都市建設部	51	2,435,454,000
水道部	36	606,160,800
教育委員会	1	27,000,000
消防本部	3	23,317,200
合 計	114	3,622,460,400

## 2 工事検査

建設技術の向上及び施工管理の多様化に伴い、工事の施工が適正に執行されるよう指導し、施工管理基準に従い工事検査を実施した。

### (1) 工事検査執行状況

検査項目	件数
完成検査	106
指定部分完成検査	0
出来高検査	2
中間検査	0
材料検査	0
計	108

### (2) 発注部別内訳

部名	検査件数
総務部	0
財務部	0
市民部	0
保健福祉部	0
こども未来部	0
経済部	5
環境部	15
都市建設部	49
水道部	33
教育委員会	1
消防本部	3
計	106

### (3) 工種別内訳

工種	検査件数	検査執行額（単位：円）
土木	36	866,999,160
建築	7	359,877,600
とび土工	3	107,481,600
電気	1	17,139,600
管	5	131,598,000
ほ装	20	295,842,240
塗装	0	0
防水	1	14,256,000
機械器具	5	145,983,600
造園	1	32,065,200
水道施設	27	465,004,800
清掃施設	0	0
計	106	2,436,247,800

# 第 4 章

## 市 民 部



## 第4章 市民部

### 生活課関係

#### 1 消費者行政

##### (1) 一般的事項

##### ア 委員等の活動状況

名 称	回数	内 容	人員
消費生活市民会議	1回	消費者行政に関する事項の報告及び審議	20名

##### イ 消費者団体の育成

(ア) 消費者3団体の連絡・協調を図るため、市消費者団体連絡協議会を開催した。

(イ) 消費者3団体に補助金を交付し、活動援助を行った。

##### (2) 調査・啓発

##### ア 家庭用品品質表示法及び消費生活用製品安全法に基づく立入検査

##### イ 啓発

(ア) 市内7か所で出前講座を実施した。

(イ) “広報かぬま”及び市ホームページに「消費生活センター通信」を掲載した。

(ウ) 高齢受給者説明会（月1回）にて啓発を実施した。

(エ) 啓発チラシ「電話対策をはじめましょう」を作成し、広報かぬま同時配布物として全戸配布した。

(オ) 消費者啓発ボランティアによる独自の啓発活動（12回）及び連絡会議の開催

##### (3) 消費者教育

##### ア 講演会・講座等の開催

名 称	回数	内 容	人員
出前講座	11回	講話「ねらわれています 大切なお金」他	341名

##### (4) 消費生活諸事業

名 称	実施月日	会 場	内 容	参加者
視察研修	9月11日	花王（株）栃木工場 （株）アキモ	施設見学等	21名

## (5) 消費生活センター

## ア 消費生活相談

(件)

月	4	5	6	7	8	9	10	11	12	1	2	3	計
苦情	91	81	109	133	74	75	90	52	43	51	51	72	922
問合せ	1	9	4	3	6	1	4	8	2	1	4	8	51
計	92	90	113	136	80	76	94	60	45	52	55	80	973

## イ 出前講座

実施日	対 象	内 容	参加者
4月20日	マナ・クラブ（お茶会）	講話	10名
4月27日	寿泉会	講話	36名
7月2日	永野地区福祉活動推進協議会	講話	58名
7月13日	出会いの森リハビリ教室	講話	10名
7月27日	南部地区会館事業「女性の集い」	講話	16名
8月1日	南部地区会館事業「生きがいの集い」	講話	25名
8月23日	上野町自治会館	講話	33名
9月8日	縦山・日光奈良部 さといもの会	講話	46名
9月14日	公民館事業 特殊詐欺の被害防止講座	講話	28名
2月6日	清州地区福祉活動推進協議会	講話	64名
2月20日	藤江町ホットサロン	講話	15名

## 2 市営墓地・斎場

### (1) 一般市営墓地

#### 市営墓地の許可区画状況

( ) 内は公用で内数

墓 地 名	許可区画数 【30年度】	返還区画数 【30年度】	造 成 済 区 画 数	許 可 済 区 画 数	未 許 可 区 画 数
上野町墓地	1	1	214	213 (1)	1
幸町墓地	4	3	485	483 (1)	2
南上野町墓地	0	0	14	14 (1)	0
西沢町墓地	0	0	50	50 (1)	0
口栗野公園墓地	2	3	294	266	28
口栗野えん魔堂墓地	0	0	19	19	0
北半田下半田墓地	0	0	6	6	0
計	7	7	1,082	1,051 (4)	31

### (2) 見笹霊園

#### 見笹霊園墓所の許可区画状況

( ) 内は公用で内数

種別	許可区画数 【30年度】	返還区画数 【30年度】	造 成 済 区 画 数	許 可 済 区 画 数	未 許 可 区 画 数
第1種 (4.5 m <sup>2</sup> )	27	5	1,114	1,045 (1)	69
第2種 (6.0 m <sup>2</sup> )	8	13	1,332	1,315	17
第3種 (8.0 m <sup>2</sup> )	4	4	642	610	32
第4種 (12.0 m <sup>2</sup> )	0	0	107	105	2
計	39	22	3,195	3,075 (1)	120

### (3) 斎場

#### 火葬件数 (取扱件数)

死			体						死 胎			合計 A+B
市 内		計	市 外		計	総 数			市内	市外	計B	
男	女		男	女		男	女	計A				
614	589	1204	38	23	61	652	612	1265	9	3	12	1277

※市内に1体性別不詳の死体を含む。

### 3 生活相談

#### (1) 職員による相談（行政指導相談員）

市民の日常生活における悩みごと、困りごとなどプライベートなことについての相談に応じた。

種 別	件 数	処 理 区 分				割合 (%)
		解 決	指 導・参 考	他 の 機 関	不 能	
借地・貸地	3	0	1	2	0	1.7
借家・貸家	5	0	5	0	0	2.9
土地・家屋	9	0	6	3	0	5.2
交通事故	2	0	1	1	0	1.1
金銭貸借	0	0	0	0	0	0.0
親子・夫婦	18	1	13	4	0	10.3
相 続	51	2	37	12	0	29.3
相隣関係	13	0	6	6	1	7.5
戸籍手続	0	0	0	0	0	0.0
生活環境	0	0	0	0	0	0.0
そ の 他	73	2	47	23	1	42.0
計	174	5	116	51	2	100.0

#### (2) 専門機関による相談

専門機関（専門家）による、より高度な相談を行った。

相 談 名	相 談 員	相 談 日	時 間
法 律 相 談	弁 護 士	第 1, 2, 3 金 曜 日	午後 1 時 30 分 ~ 4 時 30 分
登 記 相 談	司 法 書 士 土 地 家 屋 調 査 士	第 3 火 曜 日	午前 10 時 ~ 午後 3 時 30 分
交 通 事 故 相 談	県 交 通 事 故 相 談 員	第 1 月 曜 日	午前 10 時 ~ 午後 3 時
行 政 相 談	行 政 相 談 委 員	第 3 金 曜 日	午後 1 時 30 分 ~ 3 時 30 分
人 権 相 談	人 権 擁 護 委 員	第 2 木 曜 日	午前 10 時 ~ 午後 3 時

ア 専門相談別件数

相談名	件数	割合 (%)
法律相談	234	62.4
登記相談	52	13.9
交通事故相談	12	3.2
行政相談	75	20.0
人権相談	2	0.5
計	375	100.0

イ 法律相談の内容及び件数

相談内容	件数	割合 (%)
借地・貸地	6	2.6
借家・貸家	14	6.0
土地・家屋	17	7.3
交通事故	5	2.1
金銭貸借	26	11.1
親子・夫婦	41	17.5
相 続	69	29.5
相隣関係	12	5.1
戸籍手続	1	0.4
生活環境	1	0.4
その他	42	18.0
計	234	100.0

ウ 登記相談の内容及び件数

相談内容	件数	割合 (%)
相 続	29	55.8
登 記	9	17.3
表示登記	0	0.0
境界測量	4	7.7
その他	10	19.2
計	52	100.0

エ 交通事故相談の内容及び件数

区分	内 容	件数	割合 (%)
相談者	被害者側	11	91.7
	加害者側	1	8.3
事故の場所	市 内	10	83.3
	県 内	2	16.7
	その他	0	0.0
事故の内容	死 亡	0	0.0
	重 傷	12	100.0
	軽 傷	0	0.0
	物 損	0	0.0
相内 談容	損害額の算定	3	25.0
	自賠償請求手続	0	0.0
	過失の程度	0	0.0
	示談の仕方	2	16.7
	後遺症の補償	3	25.0
	その他	4	33.3

オ 人権相談の内容及び件数

相談内容	件数	割合 (%)
親子・夫婦	0	0.0
相 続	0	0.0
相隣関係	1	50.0
その他	1	50.0
計	2	100.0

#### 4 交通安全対策

##### (1) 交通安全対策

###### 交通安全対策審議会

開催月日	場所	審議事項
10/31	市役所 (東館)	交通事故の発生状況報告(1月～9月) 平成30年度事業報告(上半期) 平成30年度事業計画(下半期)案
3/20	市役所 (東館)	交通事故の発生状況(1月～12月) 平成30年度事業報告 平成31年度事業計画(案)

##### (2) 交通指導の状況

区分	人員	活動の内容
交通指導員	42	小・中学生等の登校時保護誘導 交通安全運動の参加による交通安全の啓発 各種行事の参加者等の安全指導
交通安全教育指導員	1	交通安全教室開催により幼児、小中学生、高齢者等の 交通安全の趣旨徹底を図る 街頭活動により交通安全意識の高揚を図る

##### (3) 交通安全教室の開催

区分	回数	参加者数
幼児	16	1,268
小中学生	54	4,438
高校生	20	1,963
高齢者	53	1,258
地域職域等	43	3,209
計	186	12,136

##### (4) 交通安全運動

名称	期間	主な事業
春の交通安全 県民総ぐるみ運動	4/6 ～ 4/15	交通安全朝の街頭啓発 高齢者自転車安全教室 スクエアード・ストレイト方式による自転車教室 地域イベントに合わせた啓発活動
秋の交通安全 県民総ぐるみ運動	9/21 ～ 9/30	交通安全朝の街頭啓発 ドライブレコーダーを使った安全運転教室 交通安全ゲートボール大会 高齢者歩行者安全教室 トラックパレードによる交通安全運動周知及び啓発活動
年末の交通安全 県民総ぐるみ運動	12/11 ～ 12/31	交通安全朝の街頭啓発 市広報紙・HPによる周知

(5) 路線バス対策

ア リーバス等運行補助

バス路線の運行維持のため、13路線について補助を行った。

単位：千円

区分	No.	路線名	補助金額
リーバス	1	上久我線	9,371
	2	小来川森崎線	8,559
	3	運転免許センター線	10,144
	4	公設市場線・鹿沼南高校線	2,149
	5	南押原線	4,534
	6	古峰原線	28,225
	7	まちなか線(市内巡回線)	10,228
	8	南摩線	11,049
	9	口栗野線	11,921
	10	上粕尾山の神線	15,935
	11	入栗野上五月線	12,336
リーバス 小計			124,451
一般路線バス	1	荒針線	7,748
	2	楡木車庫線	1,491
一般路線バス 小計			9,239
合計			133,690

イ 予約バスの運行

予約バスの運行のため、4地域について補助を行った。

単位：千円

地区	補助金額
栗野地域(栗野・粕尾・永野・清洲)	35,511
板荷・菊沢	6,440
北押原・南押原・北犬飼	11,549
松原等	7,840
計	61,340

(6) 交通事故発生状況

件数	死者	負傷者
168	3	199

(7) 高齢者運転免許自主返納支援事業実施状況

リーバス・予約バス終身無料乗車券を交付した。

また、12月1日より、運転免許証を持たない配偶者を交付対象に追加した。

新規件数	342
------	-----

※再申請は64件。

地域活動支援課関係

1 コミュニティ推進

(1) 自治組織等

ア 自治組織

(自治会数)

地区名	自治会数	世帯数	班(組)数	地区名	自治会数	世帯数	班(組)数
中央	17	2,281	322	北犬飼	8	2,385	230
東部	12	3,079	430	東部台	12	4,108	491
北部	10	2,228	272	南摩	7	956	74
菊沢	13	3,526	383	南押原	10	1,233	182
東大芦	7	843	114	栗野	10	970	124
北押原	9	3,291	365	粕尾	3	487	51
板荷	9	559	46	永野	2	383	39
西大芦	7	293	37	清洲	3	755	79
加蘇	6	621	66	合計	145	27,998	3,305

イ 自治公民館建設補助

自治会名	種別	内容	金額(円)
千渡	備品購入	エアコン、カーテン等	989,300
久保町	修繕	エアコン修繕	117,600
幸町1丁目	修繕	トイレ修繕	218,800
縦山町	修繕	エアコン修繕	833,100
釜場 (財産区分)	修繕・備品購入	屋根・樋修繕、備品(机・椅子)購入	319,800
中栗野 (財産区分)	備品購入	テーブル・椅子購入	50,400
中栗野	修繕	屋根・トイレ・床等修繕	1,000,000
中栗野 (財産区分)	修繕	屋根・トイレ・床等修繕	600,000
栄町1丁目	修繕	屋根・雨樋修繕	317,100
合計			4,446,100



(2) 協働のまちづくり推進事業

ア 目的

市民活動の支援と行政への市民参加を促進し、市民と行政による協働のまちづくり活動を支援する。また、地域における住民活動を支援し、地域コミュニティの促進と活性化を図る事業を支援する。

イ 認定した事業

(7) 市民協働モデル事業

	実施団体	事業名	内容	支援額 (千円)
《ファーストステップ事業》(新規事業)				
1	NPO 法人プロジェクト宙	豊かな心と身体を育む「キッズスペシャルデー」	豊かな心を育み、自分も相手も大切にする人間性を養うことを目的に、無言劇の鑑賞会を行った。また、異年齢の子どもたちが遊びを通して協調性を養うことなどを目的に、100人規模の鬼ごっこ大会を実施した。	70
《セカンドステップ事業》(拡充事業)				
2	菌 toko	生ごみリサイクルで菌ちゃん野菜づくりと元気人間づくり	菌ちゃん野菜づくりのワークショップや、野菜の作り方講座及び食の講演会を開催した。また、市内幼稚園、保育園の園内畑で生ごみリサイクル菌ちゃん野菜づくりの実習やアドバイスをを行った。	50
3	戦争体験の語り部登録事業 & 戦争体験を聞く会実行委員会	戦争体験を語り継ぐ会	戦争体験を語り継ぐ会及び、鹿沼の戦績めぐりを実施し、戦争・平和について市民一人ひとりが考える機会を設けた。また、市内小学校に語り部を派遣し、若い世代が戦争の実体験を直接聞く訪問授業を実施した。	40
4	千渡自治会	子ども支援事業	千渡自治会館を、小中高生の夏休み期間に開放し、子どもたちが安心して過ごせるつどいの場所として提供した。 (15日間、延べ532人が参加)	50
《いちごいいちえプロジェクト》(いちご市のPR等を推進する事業)				
5	かぬまうたごえ喫茶実行委員会	いちごいいちえ出前うたごえ喫茶	市内の老人施設、福祉ボランティア団体等への出前うたごえ喫茶を開催し、計429名の参加があった。また、いちごいいちえ鹿沼川柳大会に出前うたごえ喫茶を実施し、97名の参加者にいちご市のPRを実施した。	70
6	かぬま川柳会	いちごいいちえ鹿沼川柳フェスティバル	川柳の全国紙に広告を出し、いちごを題材とした川柳大会を実施することで、全国的にいちご市をPRした。誌上大会162名、川柳大会116名の参加があった。	80
7	まち元気くらぶ鹿沼	いちごのまち歩きツアー及びグッズ作成に向けた調査	まち歩きマップのデザインをモチーフとしたトートバック及びいちごの帽子を作成し、秋祭り等で販売した。また、まち歩きツアーを実施した。	140
合 計				500

## (イ) 地域の夢実現事業 (第2階層)

地区名	事業名	事業概要	補助金額
南押原	友遊館事業	旧南押原児童館を改修し、高齢者、子どもの集いの場など地域の拠点として事業を展開する。	3,086,000
	ふるさと祭り事業	より幅広い地域住民の参加を促し継続して事業を実施できるよう、従来の盆踊りイベント内容の充実を図る。	0
計			3,086,000
粕尾	次世代間交流事業	粕尾川を活用し、子どもによる川遊びやマスつかみの自然体験学習を実施する。	220,080
	次世代育成支援事業	天体望遠鏡を導入し、星空観察会等を実施することで地域地域の魅力を発信するとともに、地区内にある。	268,920
	防犯対策推進事業	犯罪抑制効果や事故発生時の検証のために防犯カメラを設置し地域の安全強化を図る。	37,800
	野生鳥獣対策事業	野生鳥獣対策を推進するため、関係機関と協議を進めるとともに、野生鳥獣対策を冊子にまとめ活用する。	97,200
計			624,000
菊沢	新規防犯灯整備事業	新興住宅地の増加等に伴い、住宅地周辺や通学路上の不安箇所住民要望に対し、独自の防犯灯を整備する。	250,000
	桜のふるさと事業	とちぎのふるさと百選に選出された地区を含めた黒川堤防沿いに地域の子もたちと桜を植栽する。	171,863
	文化伝承事業	長年親しまれている地域内の文化財を次世代につなげることを目的に、看板設置や愛唱歌のCD化等に取り組む。	50,000
	千渡コミュニティ体制整備事業	人口増加により新旧住民が混在する千渡地区のコミュニティ強化を図るため、協議会設立と推進活動に取り組む。	499,700
計			971,563

西大芦	大芦川流域活用事業	ホームページを作成し、地域内の情報発信を行い交流人口の増大を図る。	949,680
		おもてなしマップを作成し、地区内の観光名所・史跡・食べ物店等をPRする。また、マップと連動した案内看板を地区内に設置する。	
	宅配弁当及び農村食堂運営事業	閉校になった旧西大芦小を活用し、地域住民により手作り弁当を製造し、宅配サービスすることで地域の高齢者を支援する。	789,438
計			1,739,118
北押原	北押原フレンドフェスタ事業	地区内の交流促進を図るため、従来のフレンドフェスタを他事業と合同開催するなど内容の充実を図る。	0
	ふれあい広場ドリーム事業	自治会館を拠点として、幼児から高齢者まで地域住民が一緒に集える事業を実施し、子育て支援や世代間交流を図る。	707,059
計			707,059
東大芦	文化観光交流事業	交流都市からの招待者と地域住民が農作物づくり、収穫祭を通して交流を深める。	117,614
	こども育成交流事業	生き物観察会や農業体験など地域の自然を生かした体験事業を実施する。	312,457
計			430,071
南摩	高齢者住環境美化支援事業	高齢者の住環境美化のために、地域住民で支援部隊を組織し、庭の除草、庭木の手入れなどをボランティアで支援する。	1,912,500
	なんま野菜の給食プロジェクト	耕作放棄地を活用して生産した野菜を地域内の小・中学校へ学校給食用の食材を提供する仕組みを構築する。	622,500
	なんまん商標登録事業	地域のご当地キャラクター「なんまん」の商標権を取得し、「なんまん」商品を開発して、知名度向上と地域の稼ぐチカラを身につけることに取り組む。	139,900
	なんまんお祭りプロジェクト	イベント器材を購入したり、オリジナル商品「なんまん焼き」のための機材などを整備し、地域イベントの充実と活性化を図る。	827,100
計			3,502,000

加蘇	防犯カメラ設置事業	防犯カメラを設置し、児童生徒の登下校時の安全確保や地区内への不法投棄を防ぎ、地区内の安全を確保する。	3,871,800
	加蘇地区観光PR事業	石裂山登山道入り口のトイレを水洗化し、地域の観光拠点の一つとして活性化を図る。	3,035,880
		スタンプラリーイベントを開催したり、観光資源・イベント情報等を積極的に発信して、交流人口の増加を図る。	487,405
計			7,395,085
東部台	南大通りにぎわい促進事業	桜並木のライトアップをLED化及び延長し、市内外からの誘客を図る。	8,855,000
	ふれあい公園多目的化整備事業	公園内に大型テントを設置し、災害時やイベント実施時等に活用する。	2,166,000
計			11,021,000
粟野	安全安心なまちづくり事業	災害時の対処の方法を防災用品・非常食の扱い方、避難所の開設運営などを体験し、住民の防災意識の高揚を図る。	300,000
計			300,000
清洲	安全安心なまちづくり事業	防犯対策として、防犯灯の設置、草刈り等の環境整備、青色防犯パトロール体制を構築する。また防災対策として、防災資機材を整備し避難訓練を実施し、関係組織の連携強化と防災意識向上を図る。	2,147,800
	環境にやさしいまちづくり事業	草刈りや花の植栽、資源ごみ回収のための保管倉庫の設置などを実施し、地域ぐるみで景観整備・リサイクル活動に取り組む。	765,000
	生き生きふれあいサロン事業	地区の拠点施設（自治会館）をバリアフリー化し、高齢者の交流の場を整備する。	2,588,000
計			5,500,800
中央	新規防犯灯設置事業	主要幹線道路の開通に伴い、住宅地周辺や通学路上の不安箇所へ防犯灯を設置し、防犯パトロールや交通安全指導を強化する。	1,393,480
計			1,393,480
実施地区計			36,670,176

(ウ) 地域の夢実現事業（第3階層）

地区名	事業名	事業概要	補助金額
栗野 4地区合同	地域とともにある学校づくり事業	「栗野中オープンスクール」の事業を充実・拡大させ、学校・家庭・地域が連携したアートイベントなどの交流事業を開催し、地域の交流と活性化を図る。	1,197,000

(3) コミュニティ活動育成事業補助

事業名	内 容	助 成 団 体	金 額 (千円)
コミュニティ活動育成事業	お祭り用備品整備	天神町自治会	2,500
	お祭り用備品整備	御成橋町自治会	2,500
合 計			5,000

2 防犯対策

(1) 防犯協会

鹿沼市防犯協会に補助金を支出し、地区防犯活動に努めた。

(2) 防犯灯

自治会等の要望により、次のように防犯灯を設置した。

	設置数（基）
電柱に直に取り付けたもの	84
ポールを設置して取り付けたもの	4
合 計	88

不用により撤去した防犯灯 0基

(3) 地域の夢実現事業補助金として、防犯灯電気料補助を17地区協議会に7,697,738円支出した。

3 NPO・ボランティア活動の支援

(1) かぬま市民活動広場「ふらっと」の管理・運営を、NPO法人かぬま市民活動サポーターズに委託した。

ア ふらっと登録数

団 体	387
個 人	42
計	429

イ ふらっと来館者数 25,117名

(2) 第13回かぬま市民協働まつりの開催

ふらっとの登録団体がそれぞれの分野に分かれ協働で事業を実施する「分野別協働プロジェクト事業発表を中心に、登録している市民活動団体やボランティア活動をしている団体・個人の活動の紹介・発表を通して、より良い社会のために「協働」の意味を多くの方に再認識してもらうことを目的に実施した。

ア 開催日 3月10日（日）

イ 内 容 分野別協働プロジェクト事業発表・活動発表・模擬店  
来場者 300人

(3) 特定非営利活動法人 新たな認証 2団体（市認証 計27団体）

#### 4 国際交流の推進

##### (1) 国際交流協会支援

国際交流に資するため、補助金 13,151,000 円を交付し、下記の事業を支援した。

内 容	期 日	場 所 等	人 数
かぬまワールドフェスティバルの開催	10/28	鹿沼商工会議所催事ホール他	入場者 約 3,000 人
プチワールドマーケットの開催	10/8	まちなか交流プラザ	
日本語ボランティア養成講座	6/20～8/29	鹿沼市民情報センター	参加者 12 人
地球まるかじりセミナーの開催	8/2	まちなか交流プラザ	参加者 25 人
日本語教室【夜】 *46 回開催	毎週木曜日	鹿沼市民情報センター	参加者延人数 ボランティア439 人 学習者 451 人
日本語教室【昼】 *50 回開催	毎週水曜日	鹿沼市民情報センター	参加者延人数 ボランティア133 人 学習者 115 人
外国人講師等の紹介 (総合的な学習の時間等への支援)	通 年	市内小中高等学校等	4 校、講師等延 べ 9 人
外国語教室の開催 (英会話等全 12 講座)	通 年	鹿沼市民情報センター	講師延べ 6 人 受講者 128 人

##### (2) 外国人相談業務

月曜日～金曜日 ポルトガル語、スペイン語、英語、日本語による外国人相談を実施  
相談件数 614 件

##### (3) 多文化共生推進業務

ア 「かぬま多文化共生プラン」の推進

イ 栃木県・鹿沼市総合防災訓練に多文化共生講座の一環として参加（やさしい日本語による避難誘導、災害多言語支援センターを開設し多言語での翻訳通訳）

ウ 多文化共生プラン推進委員会と鹿沼市共催による「多文化共生講座 ～鹿沼の現状を語り合おう～」開催（参加者 51 人）

エ 鹿沼市多文化共生コミュニティセンター「コミニエテ」の運営

市民課関係

1 窓口事務

(1) 戸籍証明交付状況

ア 件数

※公用件数含む

(単位：件)

取扱庁名	戸籍		除籍		その他の証明	計
	謄本	抄本	謄本	抄本		
本庁	11,834	2,582	18,475	137	355	33,383
板荷コミュニティセンター	72	24	59	0	0	155
西大芦コミュニティセンター	71	7	54	0	7	139
加蘇コミュニティセンター	140	38	90	1	1	270
南摩コミュニティセンター	183	51	185	15	2	436
北犬飼コミュニティセンター	776	246	480	2	20	1,524
南押原コミュニティセンター	433	103	355	10	5	906
東部台コミュニティセンター	763	246	311	4	11	1,335
東大芦コミュニティセンター	117	42	85	0	1	245
北押原コミュニティセンター	275	70	184	2	1	532
菊沢コミュニティセンター	202	70	119	3	1	395
粟野コミュニティセンター	270	90	332	2	3	697
粕尾コミュニティセンター	98	24	57	5	0	184
永野コミュニティセンター	94	22	81	0	0	197
清洲コミュニティセンター	157	52	90	1	1	301
計	15,485	3,667	20,957	182	408	40,699

イ 手数料

(単位：円)

取扱庁名	戸籍		除籍		その他の証明	計
	謄本	抄本	謄本	抄本		
本庁	4,142,250	1,111,500	8,093,250	48,000	135,800	13,530,800
板荷コミュニティセンター	32,400	10,800	44,250	0	0	87,450
西大芦コミュニティセンター	31,950	3,150	40,500	0	2,450	78,050
加蘇コミュニティセンター	63,000	17,100	67,500	750	350	148,700
南摩コミュニティセンター	82,350	22,950	138,750	11,250	700	256,000
北犬飼コミュニティセンター	349,200	110,700	360,000	1,500	7,000	828,400
南押原コミュニティセンター	194,850	46,350	266,250	7,500	1,750	516,700
東部台コミュニティセンター	343,350	110,700	233,250	3,000	3,850	694,150
東大芦コミュニティセンター	52,650	18,900	63,750	0	350	135,650
北押原コミュニティセンター	123,750	31,500	138,000	1,500	350	295,100
菊沢コミュニティセンター	90,900	31,500	89,250	2,250	350	214,250
粟野コミュニティセンター	121,500	40,500	249,000	1,500	1,050	413,550
粕尾コミュニティセンター	44,100	10,800	42,750	3,750	0	101,400
永野コミュニティセンター	42,300	9,900	60,750	0	0	112,950
清洲コミュニティセンター	70,650	23,400	66,000	750	350	161,150
計	5,785,200	1,599,750	9,953,250	81,750	154,350	17,574,300

## (2) 住民票証明交付状況

## ア 件数

※公用件数含む

(単位：件)

取扱庁名	種別	世帯 全員	世帯員	戸籍 附票	住民票 閲覧	記載事項 証明	広域交付 住民票	計
本 庁		11,051	20,216	4,351	23	758	35	36,434
板 荷	コミュニティセンター	56	200	5	0	4	1	266
西大芦	コミュニティセンター	37	107	3	0	2	1	150
加 蘇	コミュニティセンター	100	313	12	0	8	0	433
南 摩	コミュニティセンター	156	578	18	0	3	0	755
北犬飼	コミュニティセンター	841	2,374	82	0	56	1	3,354
南押原	コミュニティセンター	330	969	47	0	19	0	1,365
東部台	コミュニティセンター	1,084	2,858	60	0	113	3	4,118
東大芦	コミュニティセンター	110	369	7	0	5	2	493
北押原	コミュニティセンター	306	968	24	0	45	0	1,343
菊 沢	コミュニティセンター	205	783	7	0	27	0	1,022
粟 野	コミュニティセンター	216	819	20	0	30	0	1,085
粕 尾	コミュニティセンター	74	227	4	0	3	0	308
永 野	コミュニティセンター	61	211	10	0	7	11	300
清 洲	コミュニティセンター	149	482	11	0	17	0	659
計		14,776	31,474	4,661	23	1,097	54	52,085

## イ 手数料

(単位：件)

取扱庁名	種別	世帯 全員	世帯員	戸籍 附票	住民票 閲覧	記載事項 証明	広域交付 住民票	計
本 庁		1,978,600	3,587,400	322,400	8,800	127,000	7,000	6,031,200
板 荷	コミュニティセンター	11,200	40,000	1,000	0	800	200	53,200
西大芦	コミュニティセンター	7,400	21,400	600	0	400	200	30,000
加 蘇	コミュニティセンター	20,000	62,600	2,400	0	1,600	0	86,600
南 摩	コミュニティセンター	31,200	115,600	3,600	0	600	0	151,000
北犬飼	コミュニティセンター	168,200	474,800	16,400	0	11,200	200	670,800
南押原	コミュニティセンター	66,000	193,800	9,400	0	3,800	0	273,000
東部台	コミュニティセンター	216,800	571,600	12,000	0	22,600	600	823,600
東大芦	コミュニティセンター	22,000	73,800	1,400	0	1,000	400	98,600
北押原	コミュニティセンター	61,200	193,600	4,800	0	9,000	0	268,600
菊 沢	コミュニティセンター	41,000	156,600	1,400	0	5,400	0	204,400
粟 野	コミュニティセンター	43,200	163,800	4,000	0	6,000	0	217,000
粕 尾	コミュニティセンター	14,800	45,400	800	0	600	0	61,600
永 野	コミュニティセンター	12,200	42,200	2,000	0	1,400	2,200	60,000
清 洲	コミュニティセンター	29,800	96,400	2,200	0	2,600	0	131,000
計		2,723,600	5,839,000	384,400	8,800	194,000	10,800	9,160,600



## (3) 印鑑登録・証明交付状況

※公用件数含む

取扱庁名	種別	登録件数 (件)	登録手数料 (円)	証明件数 (件)	証明手数料 (円)
本 庁		2,452	490,200	15,877	3,140,200
板 荷	コミュニティセンター	16	3,200	234	46,800
西大芦	コミュニティセンター	6	1,200	148	29,600
加 蘇	コミュニティセンター	26	5,200	436	87,200
南 摩	コミュニティセンター	48	9,600	627	125,400
北犬飼	コミュニティセンター	246	49,200	3,280	656,000
南押原	コミュニティセンター	82	16,400	1,233	246,600
東部台	コミュニティセンター	216	43,200	3,340	668,000
東大芦	コミュニティセンター	23	4,600	551	110,200
北押原	コミュニティセンター	96	19,200	1,230	246,000
菊 沢	コミュニティセンター	37	7,400	947	189,400
粟 野	コミュニティセンター	65	13,000	898	179,600
粕 尾	コミュニティセンター	24	4,800	298	59,600
永 野	コミュニティセンター	14	2,800	233	46,600
清 洲	コミュニティセンター	39	7,800	600	120,000
計		3,390	677,800	29,932	5,951,200

## (4) その他証明交付状況

※公用件数含む

取扱庁名	種別	証明件数 (件)	証明手数料 (円)
本 庁		1,082	212,800
板 荷	コミュニティセンター	8	1,600
西大芦	コミュニティセンター	4	800
加 蘇	コミュニティセンター	2	400
南 摩	コミュニティセンター	17	3,400
北犬飼	コミュニティセンター	92	18,400
南押原	コミュニティセンター	20	4,000
東部台	コミュニティセンター	37	7,400
東大芦	コミュニティセンター	10	2,000
北押原	コミュニティセンター	18	3,600
菊 沢	コミュニティセンター	27	5,400
粟 野	コミュニティセンター	26	5,200
粕 尾	コミュニティセンター	13	2,600
永 野	コミュニティセンター	13	2,600
清 洲	コミュニティセンター	14	2,800
計		1,383	273,000

## (5) 埋火葬及び斎場

## ア 埋火葬の許可件数

(単位：件)

取扱庁名	種別	埋 葬			火 葬		
		死体	死胎	計	死体	死胎	計
本庁		0	0	0	1,220	11	1,231
板 荷	コミュニティセンター	0	0	0	0	0	0
西大芦	コミュニティセンター	0	0	0	0	0	0
加 蘇	コミュニティセンター	0	0	0	0	0	0
南 摩	コミュニティセンター	0	0	0	0	0	0
北犬飼	コミュニティセンター	0	0	0	2	0	2
南押原	コミュニティセンター	0	0	0	0	0	0
東部台	コミュニティセンター	0	0	0	49	0	49
東大芦	コミュニティセンター	0	0	0	0	0	0
北押原	コミュニティセンター	0	0	0	0	0	0
菊 沢	コミュニティセンター	0	0	0	0	0	0
粟 野	コミュニティセンター	0	0	0	0	0	0
粕 尾	コミュニティセンター	0	0	0	0	0	0
永 野	コミュニティセンター	0	0	0	13	0	13
清 洲	コミュニティセンター	0	0	0	0	0	0
	計	0	0	0	1,284	11	1,295

イ 斎場

※免除件数含む

(単位 上段：件、下段：円)

取扱庁名		種別	火葬炉	待合室	汚物炉	計
本 庁	件 数		1,233	1,123	30	2,386
	手数料		2,087,800	2,895,000	6,000	4,988,800
板 荷コミュニティセンター	件 数		0	0	0	0
	手数料		0	0	0	0
西大芦コミュニティセンター	件 数		0	0	0	0
	手数料		0	0	0	0
加 蘇コミュニティセンター	件 数		0	0	0	0
	手数料		0	0	0	0
南 摩コミュニティセンター	件 数		0	0	0	0
	手数料		0	0	0	0
北犬飼コミュニティセンター	件 数		2	1	0	3
	手数料		2,000	2,000	0	4,000
南押原コミュニティセンター	件 数		0	0	0	0
	手数料		0	0	0	0
東部台コミュニティセンター	件 数		39	34	0	73
	手数料		39,000	83,000	0	122,000
東大芦コミュニティセンター	件 数		0	0	0	0
	手数料		0	0	0	0
北押原コミュニティセンター	件 数		0	0	0	0
	手数料		0	0	0	0
菊 沢コミュニティセンター	件 数		0	0	0	0
	手数料		0	0	0	0
栗 野コミュニティセンター	件 数		0	0	0	0
	手数料		0	0	0	0
粕 尾コミュニティセンター	件 数		0	0	0	0
	手数料		0	0	0	0
永 野コミュニティセンター	件 数		0	0	0	0
	手数料		0	0	0	0
清 洲コミュニティセンター	件 数		0	0	0	0
	手数料		0	0	0	0
計	件 数		1,274	1,158	30	2,462
	手数料		2,128,800	2,980,000	6,000	5,114,800

ウ 改葬許可状況

127 件

(6) 自動車臨時運行許可状況

※公用件数含む 件数 1,531 件 使用料 1,148,250 円

(7) 御殿山会館使用許可状況

※公用件数含む 件数 735 件 使用料 257,050 円

## (8) 住居表示

新築による届出書の取扱状況 取扱総数 72件

町名	件数	町名	件数	町名	件数
東町1丁目	7	幸町1丁目	16	緑町1丁目	6
東町2丁目	4	幸町2丁目	7	緑町2丁目	13
東町3丁目	3			緑町3丁目	16

## 2 戸籍及び住民基本台帳

## (1) 本籍・本籍人口数（平成31年3月31日現在）

本籍数	44,089	本籍人口数	106,661
-----	--------	-------	---------

## (2) 処理事件数

新戸籍編製	629	戸籍の再製・補完 その他	0
戸籍全部消除	808		4
違反通知	2	計	1,443

## (3) 届出事件数

事件の種類	総数	届出			他市町村から 送付
		計	本籍人届出	非本籍人届出	
出生	867	603	444	159	264
養子縁組	108	71	68	3	37
養子離縁	23	15	12	3	8
婚姻	937	347	315	32	590
離婚	220	145	138	7	75
死亡	1,513	1,285	1,145	140	228
入籍	164	129	123	6	35
分籍	18	14	14	0	4
転籍	392	270	270	0	122
その他	209	171	154	17	38
計	4,451	3,050	2,683	367	1,401

## (4) 住民基本台帳人口動態

区分 月別	人 口			世帯数	出生	死亡	転 入	転 出
	総 数	男	女					
4	98,213	48,664	49,549	38,995	40	106	233	276
5	98,144	48,639	49,505	38,993	53	95	156	178
6	98,065	48,589	49,476	38,997	34	99	150	153
7	98,028	48,605	49,423	39,013	55	108	192	172
8	97,986	48,582	49,404	39,049	50	107	191	167
9	97,976	48,594	49,382	39,064	56	86	191	164
10	97,955	48,591	49,364	39,107	63	98	182	169
11	97,876	48,566	49,310	39,117	49	120	143	149
12	97,759	48,500	49,259	39,108	43	130	138	155
1	97,734	48,496	49,238	39,126	61	125	206	162
2	97,702	48,474	49,228	39,167	41	107	203	172
3	97,486	48,367	49,119	39,239	40	99	362	510
計					585	1,280	2,347	2,427

※平成24年7月9日以降、外国人住民も住民基本台帳法の対象となり数値に含む。  
人口、世帯数は、登録人口。人口動態は、月内の動き。

## (5) 住民基本台帳事務取扱件数

転入届	転出届	転居届	世帯変更届	職権記載
1,525	1,819	1,444	937	3,240

※平成24年7月9日以降、外国人住民も住民基本台帳法の対象となり数値に含む。  
調査基準日：1月1日（当該年度の前年度1月1日から当該年度の12月末まで）

## (6) 中長期在留者住居地届出等事務取扱件数

中長期在留者の新規上陸後の住居地届出	147
在留カード後日交付者の新規上陸後の住居地届出	1
中長期在留者への在留資格変更等に伴う住居地届出	8
中長期在留者の住居地の変更届出（転入）	208
中長期在留者の住居地の変更届出（転居）	71
特別永住者の住居地の変更届出（転入）	2
特別永住者の住居地の変更届出（転居）	1
特別永住許可申請並びに特別永住許可書及び特別永住者証明書の交付	0
住居地以外の記載事項の変更届出	0
特別永住者証明書の有効期間の更新	1
紛失等による特別永住者証明書の再交付	0
汚損等による特別永住者証明書の再交付	0
再交付申請命令による特別永住者証明書の再交付	0
交換希望による特別永住者証明書の再交付	0
特別永住者証明書の返納	0
計	439

3 外国人住民登録人口（国籍・地域別）（平成31年3月31日現在）

国籍・地域	16歳未満	16歳以上	人口	国籍・地域	16歳未満	16歳以上	人口
アフガニスタン	4	3	7	ナイジェリア	2	2	4
アルゼンチン	0	3	3	パキスタン	10	32	42
オーストラリア	0	2	2	ペルー	5	45	50
ブラジル	8	66	74	フィリピン	2	74	76
カンボジア	0	20	20	ルーマニア	2	2	4
コロンビア	0	2	2	タイ	1	42	43
中国	13	168	181	英国	0	3	3
フランス	0	2	2	米国	0	8	8
ガーナ	0	4	4	バングラデシュ	2	5	7
インド	0	4	4	ベトナム	19	489	508
インドネシア	0	28	28	ドイツ	0	2	2
イラン	0	10	10	ロシア	0	2	2
韓国	2	41	43	台湾	0	17	17
マレーシア	0	2	2	その他	0	12	12
モンゴル	0	3	3	計	70	1,102	1,172
ネパール	0	9	9				

4 旅券申請受理及び交付件数（平成30年4月から平成31年3月）

受理件数	2,009
交付件数	2,012
（うち日曜交付件数）	（224）

※交付は交付予定日から6カ月以内の受け取りのため、年度を跨ぐ交付もある。

5 マイナンバーカード交付件数

交付件数	普及率（3月末時点登録人口）
1,872件	10.19%（97,486人）

6 諸証明コンビニ交付件数

住民票の写し	印鑑登録証明書
737件	570件

## 人権推進課関係

### 1 人権対策

#### (1) 人権啓発

##### ア 「広報かぬま」による啓発

人権について正しく理解してもらうため人権啓発記事を、6月号、8月号、12月号に掲載した。8月号には人権啓発標語募集記事も掲載した。

##### イ 研修会等の開催・講師派遣

職員研修 新規採用職員 28名 中堅職員 32名

##### ウ 人権啓発標語入賞作品表彰式の開催

日時 12月20日(木)午後1時30分から

会場 御殿山会館3階 大会議室

内容 人権啓発標語入賞作品表彰式

参加者 30名 受賞者とその保護者、市長・副市長・教育長・市民部長・宇都宮人権擁護委員協議会鹿沼部会長

##### エ 人権啓発推進市民運動強調月間(8月1日～8月31日)事業

(ア) 啓発リーフレット等を小中学校、市施設窓口、市内事業所に配布した。

(イ) 啓発標語を一般から募集した。(応募点数 2,577点)

(ウ) 「人権パネル展」を市役所ロータリー側ロビー、隣保館で開催した。

##### オ 人権啓発推進市民運動強調週間(12月4日～12月10日)事業

(ア) 人権啓発推進市民会議委員等72名が参加し、市民に啓発チラシ、啓発標語入りのマスクを配布した。

・ 日時 12月9日(日)午前11時から正午まで

・ 場所 市内大型店など6か所

(イ) 広報車2台により市内(主に旧市内及び街頭啓発場所)の巡回啓発を行った。

(ウ) 平成30年度に募集した啓発標語入賞作品を使用した啓発標語懸垂幕の設置、三角塔書換えなど活用を図った。

#### (2) 推進体制の確立

##### ア 人権啓発推進市民会議

人権啓発推進市民会議を1回、同実行委員会を3回開催

##### イ 人権施策推進審議会

人権尊重の社会づくりのための施策についての審議会を2回開催

##### ウ 人権推進本部及び人権推進会議

人権推進に係る施策等に関する会議(本部会議)を3回開催

人権推進に係る具体的施策等に関する会議(推進会議)を3回開催

##### エ 「鹿沼市人権啓発推進総合計画実施プラン(平成30年度)」の実績報告の作成

##### オ 「第2次鹿沼市人権啓発推進総合計画、同実施プラン(平成31年度)」の作成

#### (3) 人権研修会及び部落解放研究集会等への参加

##### ア 上都賀地区人権教育指導者一般研修等への参加

##### イ 栃木県人権研究集会、部落解放第50回東日本研究集会等への参加

#### (4) 民間団体の育成等

ア 同和問題の解決に向け効率的な事業推進を図るため、部落解放同盟鹿沼市協議会に849千円の人権対策団体運営費補助金を交付した。

イ 人権問題についての認識を深めるとともに民生委員児童委員の資質の向上を図るため、民生委員児童委員協議会連合会人権啓発事業補助金121千円を交付した。

(5) 人権相談

ア 専門機関（宇都宮人権擁護委員協議会鹿沼部会）による、個別相談を行った。

相談名	相談員	相談日	時間	相談件数
人権なんでも相談	人権擁護委員	毎月第2木曜日	午前10時～午後3時	2件

\* 人権啓発推進市民運動強調週間(12月4日～12月10日)に特設人権相談所を開設した。

イ 人権相談の内容及び件数

相談内容	件数(件)	割合 (%)
親子・夫婦	0	0
相続	0	0
相隣関係	1	50.0
訴訟	0	0
金銭貸借	0	0
その他	1	50.0
計	2	100.0

2 男女共同参画推進事業

(1) 男女共同参画啓発事業

男女共同参画社会をめざす情報紙「かれんと」の発行

2回 53号(9月25日)、54号(2月25日)

(2) 男女共同参画セミナーの開催

会場 鹿沼市民情報センター 他

開催日	講師	内容・テーマ	参加者(人)
7月26日	浦野 愛さん	災害時、私にできること	45
9月10日	星野 正人さん	心のバリアフリー	52
10月9日	森崎礼子さん、イザギレ・ファビアンさん、大島由紀さん	かぬまの魅力再発見!!	39
11月21日	市外研修(大田原市 多機能型障がい福祉サービス事業所 ヒカリノカフェ蜂巢小珈琲店・雲巖寺見学)		33

(3) 男女共同参画社会づくり実行委員会委託事業

ア 地区別懇談会 地域でトーク

テーマ 男女共同参画ってなあに?

講師 上都賀教育事務所ふれあい学習課 副主幹

(ア) 地域でトーク in 北押原

開催日 8月1日(水)

会場 北押原コミュニティセンター

対象 北押原地区



参加者 女：9人 男：23人 計：32人

(イ) 地域でトーク in 北部地区

開催日 1月29日(火)  
会場 市民情報センター  
対象 北部地区

参加者 女：14人 男：16人 計：30人

イ イクメン☆イクジイフォトコンテスト

応募期間 5月25日(金)～6月29日(金)  
応募件数 イクメン 28作品 イクジイ 27作品  
受賞 大賞 各1作品、準大賞 各1作品、入賞 各3作品  
表彰 9月8日(土)「ときめき鹿沼2018」にて表彰

ウ 市制70周年記念「ときめき鹿沼2018」

開催日 9月8日(土)  
会場 市民情報センター  
内容 第1部 イクメン☆イクジイフォトコンテスト表彰式  
第2部 講演「女と男 豊かな生き方」  
講師 小宮山洋子さん(ジャーナリスト)

参加者 女：86人 男：29人 子ども12人 計：127人

エ 「女性に対する暴力をなくす運動」街頭啓発

実施日 11月17日(土)  
場所 まちの駅 新・鹿沼宿、あわの秋まつり  
JAまつり(奈佐原町かみつが南部営農経済センター)、  
内容 啓発チラシ及び啓発物資(ボールペン)の配布

(4) 女性相談業務  
相談状況

月	新規相談					再相談	関係機 関連携	保護
	離婚 問題	DV	生活 相談	その他	計			
H30/4月	4	2	1	0	7	16	26	0
5月	2	1	0	0	3	18	24	0
6月	0	3	0	0	3	27	53	1
7月	2	0	0	0	2	12	35	0
8月	4	3	0	1	8	15	39	1
9月	4	6	0	0	10	33	27	0
10月	3	4	0	0	7	6	48	1
11月	2	3	2	1	8	13	73	0
12月	3	2	0	0	5	7	16	0
H31/1月	1	4	0	0	5	16	59	1
2月	2	2	0	0	4	17	28	0
3月	1	3	0	0	4	14	69	1
計	28	33	3	2	66	194	497	5

保険年金課関係

1 国民健康保険

(1) 国民健康保険運営協議会

開催日	出席数	審議事項
平成 30 年 8 月 24 日	11 人	(1) 平成 29 年度国民健康保険特別会計決算について (2) 平成 30 年度国民健康保険特別会計補正予算 (第 1 号) (案) について
平成 30 年 12 月 19 日	9 人	(1) 平成 31 年度国民健康保険税の賦課限度額について
平成 31 年 2 月 22 日	10 人	(1) 鹿沼市国民健康保険運営協議会運営要領の制定について (2) 平成 30 年度国民健康保険特別会計補正予算 (第 2 号) (案) について (3) 平成 31 年度国民健康保険特別会計当初予算 (案) について

(2) 国民健康保険被保険者資格取得・喪失届等取扱件数

(単位：件)

種別	4月	5月	6月	7月	8月	9月	10月	11月	12月	1月	2月	3月	計
転入	60	44	50	61	68	58	50	43	44	52	72	112	714
社保離脱	540	256	223	254	220	213	258	236	209	236	188	277	3,110
生保廃止	3	1	3	0	5	3	1	1	9	2	5	3	36
出生	6	7	1	5	10	7	4	5	7	5	12	3	72
後期高齢者離脱	0	0	0	0	0	0	0	1	0	0	0	0	1
その他	25	13	11	2	10	3	8	7	6	7	8	8	108
計	634	321	288	322	313	284	321	293	275	302	285	403	4,041

転出	60	37	23	39	47	36	48	33	37	36	40	94	530
社保加入	243	331	277	425	259	209	283	264	223	279	221	198	3,212
生保開始	4	3	4	5	2	1	4	5	4	3	3	3	41
死亡	17	15	9	20	13	6	14	15	19	16	9	12	165
後期高齢者加入	70	66	60	59	75	77	93	81	79	97	98	94	949
その他	18	11	21	10	14	11	6	13	8	12	6	21	151
計	412	463	394	558	410	340	448	411	370	443	377	422	5,048

(3) 加入世帯数および被保険者の状況  
(単位：世帯、人)

月別	世帯数	被保険者数
4月	14,258	24,149
5月	14,215	24,007
6月	14,169	23,901
7月	14,074	23,665
8月	14,040	23,568
9月	14,037	23,512
10月	13,969	23,385
11月	13,923	23,267
12月	13,871	23,172
1月	13,816	23,031
2月	13,782	22,939
3月	13,811	22,920
平均	13,997	23,460

(4) 療養の給付

(単位：円)

月別	一般分	退職分	計
3月	497,427,209	6,157,622	503,584,831
4月	481,044,686	4,437,770	485,482,456
5月	485,853,976	5,106,609	490,960,585
6月	491,388,209	3,545,241	494,933,450
7月	494,844,323	4,257,016	499,101,339
8月	493,383,547	3,425,395	496,808,942
9月	438,525,733	1,909,404	440,435,137
10月	514,784,584	2,140,285	516,924,869
11月	485,144,113	3,645,572	488,789,685
12月	496,694,087	3,461,537	500,155,624
1月	475,159,960	1,852,344	477,012,304
2月	467,764,317	1,623,167	469,387,484
計	5,822,014,744	41,561,962	5,863,576,706

※国保事業年報数値

## (5) 療養費

(単位：円)

月別	一般分	退職分	計
4月	5,648,750	54,044	5,702,794
5月	6,172,676	37,684	6,210,360
6月	6,454,991	42,330	6,497,321
7月	6,102,191	18,275	6,120,466
8月	6,405,605	26,927	6,432,532
9月	7,471,240	19,122	7,490,362
10月	5,710,856	10,632	5,721,488
11月	5,876,095	13,598	5,889,693
12月	6,431,002	1,708	6,432,710
1月	5,785,556	14,875	5,800,431
2月	6,315,832	59,007	6,374,839
3月	6,061,022	30,080	6,091,102
計	74,435,816	328,282	74,764,098

※国保事業年報数値

## (6) その他の給付

出産育児一時金 33,568,000 円 (80 件)  
 葬祭費 8,550,000 円 (171 件)

## (7) 高額療養費

(単位：円)

月別	一般分	退職分	計
4月	55,450,631	1,363,703	56,814,334
5月	66,075,819	917,642	66,993,461
6月	66,529,803	839,814	67,369,617
7月	66,251,968	1,084,523	67,336,491
8月	69,331,697	653,923	69,985,620
9月	70,814,398	943,219	71,757,617
10月	71,552,910	569,464	72,122,374
11月	59,038,836	212,344	59,251,180
12月	72,836,069	370,529	73,206,598
1月	67,655,132	947,182	68,602,314
2月	72,030,362	743,242	72,773,604
3月	67,174,534	280,915	67,455,449
計	804,742,159	8,926,500	813,668,659

※国保事業年報数値

## (8) 退職者医療制度

(単位：人)

月別	被保険者 合計(A)	退職 本人	退職 被扶養者	退職被保険者 合計(B)	適用率 (B/A*100)
4月	24,149	182	19	201	0.83%
5月	24,007	168	15	183	0.76%
6月	23,901	156	13	169	0.71%
7月	23,665	147	13	160	0.68%
8月	23,568	132	12	144	0.61%
9月	23,512	118	11	129	0.55%
10月	23,385	108	11	119	0.51%
11月	23,267	98	10	108	0.46%
12月	23,172	85	7	92	0.40%
1月	23,031	73	5	78	0.34%
2月	22,939	53	2	55	0.24%
3月	22,920	42	2	44	0.19%
平均	23,460	114	10	124	0.53%

## (9) 主な保健事業

## ア 特定健康診査

対象者 40歳から74歳までの被保険者

受診者数 6,179名(実績報告)

## イ 人間ドック検診

対象者 国保税完納者で35歳から74歳までの被保険者

受診者数 409名

## ウ 脳ドック検診

対象者 国保税完納者で35歳から74歳までの被保険者

受診者数 222名

## エ お口の間ドック(歯科ドック)検診

対象者 国保税完納者で20歳以上の被保険者

受診者数 7名

## オ オーラルフレイル予防歯科健診

対象者 前年度に65歳になった被保険者

受診者数 70名

## 2 国民年金

### (1) 国民年金被保険者数

	第1号強制加入者数					第1号任意加入者数				
	取得	転入	転出	喪失	計	取得	転入	転出	喪失	計
平成30年3月末	11,221					65				
4月	427	61	155	593	10,961	3	0	1	4	63
5月	311	22	38	430	10,826	8	0	0	11	60
6月	258	29	36	297	10,780	3	0	0	3	60
7月	346	28	25	287	10,842	2	0	0	1	61
8月	291	26	32	300	10,827	1	0	0	4	58
9月	281	34	29	276	10,837	1	1	0	1	59
10月	375	26	29	347	10,862	2	0	0	3	58
11月	244	29	28	330	10,777	6	0	0	0	64
12月	252	22	33	288	10,730	1	0	0	4	61
平成31年1月	248	25	12	293	10,698	2	0	0	2	61
2月	261	35	31	258	10,705	1	0	0	1	61
3月	339	45	55	275	10,759	4	0	0	2	63

	第3号被保険者数計	被保険者計	第1号不在計	第1号任意不在計	第3号不在計	実被保険者合計	付加年金加入者数
平成30年3月末	5,977	17,263	52	0	3	17,208	446
4月	5,907	16,931	52	0	3	16,876	446
5月	5,895	16,781	50	0	3	16,728	441
6月	5,883	16,723	58	0	3	16,662	439
7月	5,864	16,767	57	0	3	16,707	440
8月	5,846	16,731	61	0	4	16,666	438
9月	5,825	16,721	63	0	4	16,654	435
10月	5,784	16,704	65	0	3	16,636	434
11月	5,762	16,603	62	0	3	16,538	444
12月	5,736	16,527	63	0	3	16,461	447
平成31年1月	5,718	16,477	64	0	3	16,410	446
2月	5,721	16,487	63	0	3	16,421	448
3月	5,696	16,518	63	0	3	16,452	446

(資料提供：宇都宮西年金事務所)

## (2) 国民年金保険料免除者数

	第1号被 保険者数	法定免 除者数	申請免除者数				学生納付 特例者数	若年者納付 猶予者数	計	免除率 (%)
			(全額)	(3/4)	(半額)	(1/4)				
平成30年3月末	11,221	872	1,348	112	74	38	1,125	472	4,041	36.0
4月	10,961	878	1,358	123	78	46	148	488	3,119	28.5
5月	10,826	879	1,348	127	78	47	394	487	3,360	31.0
6月	10,780	878	1,353	130	78	50	518	503	3,510	32.6
7月	10,842	885	630	14	5	1	757	246	2,538	23.4
8月	10,827	888	793	57	33	7	808	302	2,888	26.7
9月	10,837	886	923	88	44	9	859	350	3,159	29.2
10月	10,862	886	1,098	106	45	20	911	397	3,463	31.9
11月	10,777	884	1,132	121	53	25	954	425	3,594	33.3
12月	10,730	878	1,198	126	59	26	988	441	3,716	34.6
平成31年1月	10,698	872	1,239	133	64	29	1,021	461	3,819	35.7
2月	10,705	871	1,264	131	67	34	1,043	480	3,890	36.3
3月	10,759	873	1,303	137	68	34	1,085	498	3,998	37.2

(資料提供：宇都宮西年金事務所)

## (3) 老齢基礎年金裁定請求等受付状況

	老齢基礎年金	障害基礎年金	遺族基礎年金	寡婦年金	死亡一時金
平成29年度計	23	29	0	0	15
平成30年4月	0	3	0	0	1
5月	0	12	0	0	0
6月	1	3	0	0	0
7月	2	8	0	0	0
8月	0	2	0	0	1
9月	1	5	0	0	1
10月	1	7	4	1	2
11月	0	2	1	0	1
12月	0	1	0	0	0
平成31年1月	1	4	0	0	5
2月	0	5	0	0	1
3月	1	3	0	0	0
平成30年度計	7	55	5	1	12

□(H24年度から宇都宮西年金事務所で、鹿沼市の対象者分として集計されていないため、鹿沼市受付分のみの集計となる。)

# 第 5 章

## 保 健 福 祉 部



## 第5章 保健福祉部

### 厚生課関係

#### 1 戦没者遺族等援護法による戦傷病者等援護

##### 戦没者遺族等援護法による取扱状況

区 分	件 数	区 分	件 数
遺族一時金申請	0	軍人恩給一時金請求	0
遺族年金額改定申請	0	定例叙勲伝達	0
特別給付金請求	0	特別弔慰金請求	0
軍人恩給普通恩給請求	0	計	0
軍人恩給普通恩給改定請求	0		

#### 2 日赤募金状況

(単位：円)

地区別	日赤社資募集実績
鹿沼	2, 4 1 7, 0 4 5
菊沢	1, 2 9 2, 2 6 1
東大芦	4 0 9, 5 7 4
北押原	1, 0 8 0, 5 0 1
板荷	2 1 0, 6 5 3
西大芦	1 4 1, 3 0 0
加蘇	3 0 5, 0 0 0
北犬飼	7 7 7, 9 0 9
東部台	1, 5 5 3, 5 4 4
南摩	4 4 0, 0 0 0
南押原	5 8 2, 4 5 5
粟野	4 5 0, 0 5 0
粕尾	2 3 6, 5 0 0
永野	1 9 1, 0 0 0
清洲	3 6 6, 5 0 0
計	1 0, 4 5 4, 2 9 2

#### 3 災害救助

災害見舞金等支給件数(火災)	4 件	
全焼・全壊	4 件	2 0 0, 0 0 0 円
半焼・半壊	0 件	0 円
床上浸水	0 件	0 円
重傷	0 件	0 円
弔慰金	0 件	0 円
計	4 件	2 0 0, 0 0 0 円

#### 4 生活保護

##### (1) 生活保護法による取扱件数 (単位：件)

申 請					廃 止	停 止	計	合 計
開 始	却 下	取 下	変 更	計				
58	3	3	1,036	1,100	66	4	70	1,170

##### (2) 生活保護法による世帯数及び保護人員

	生活 扶 助	住 宅 扶 助	教 育 扶 助	介 護 扶 助	医 療 扶 助	出 産 扶 助	生 業 扶 助	葬 祭 扶 助	計
延世帯 (件)	5,511	5,012	123	1,675	5,960	2	49	5	18,337
延人員 (人)	6,496	5,886	177	1,691	6,830	2	66	5	21,153

##### (3) 生活保護法による保護費の支出状況

扶 助 別	金 額	構成比率	扶 助 別	金 額	構成比率
生 活 扶 助	305,927,095	28.12%	保護施設事務費	8,691,385	0.80%
住 宅 扶 助	134,902,915	12.40%	就労自立給付金	304,949	0.03%
教 育 扶 助	1,846,973	0.17%			
介 護 扶 助	51,367,878	4.72%			
医 療 扶 助	581,485,067	53.45%			
出 産 扶 助	575,114	0.05%			
生 業 扶 助	1,115,284	0.10%			
葬 祭 扶 助	1,779,246	0.16%	計	1,087,995,906	100.0%

##### (4) 救護施設措置人員

施 設 名	措置人員
共生の杜	3
フルーツガーデン	1

#### 5 隣保館

##### (1) 相談業務

種 別	回 数	相 談 内 容
生活相談	7	生活指導等
健康相談	211	通院・病気等
職業相談	12	職業斡旋等
住宅相談	26	住宅入居等
その他の相談	699	友愛活動等
計	955	

##### (2) 地域保健福祉事業

食生活改善と健康管理を目的にした健康教室を開催し管理栄養士による調理実習と栄養指導を実施した。

開催回数 3回

延べ参加者人数 49人

##### (3) 啓発及び広報活動事業

ア 広報紙「隣保館だより」を月1回発行し、隣保館周辺10町内に配布した。

発行期間 6月～3月

発行回数 10回

イ 福祉と人権のつどいの開催

10月20日に前夜祭、21日に文化祭を実施した。

(4) その他の事業

ア 隣保館運営審議会の開催

開催回数 2回

イ 会議室等の利用

対象団体等 地元自治会・部落解放同盟・各種サークル等

利用件数 2,761件

ウ 高齢者ふれあい事業

高齢者を対象に交流会及び給食サービスを実施し地域の福祉の向上を図った。

開催回数 18回

延べ参加人数 406人

障がい福祉課関係

1 障害者手帳交付状況（H31.3.31現在）

(1) 身体障害者手帳（単位：人）

区分	1級	2級	3級	4級	5級	6級	合計
視覚	73	58	9	21	25	15	201
聴覚・平衡	-	105	33	157	1	72	368
音声言語・そしゃく	-	-	25	18	-	-	43
肢体不自由	196	364	324	466	187	119	1,656
内部	697	4	97	210	-	-	1,008
複合	106	27	14	5	7	-	159
合計	1,072	558	502	877	220	206	3,435

(2) 療育手帳（単位：人）

区分	A1	A2	A	B1	B2	B	合計
男	69	142	-	195	230	-	636
女	61	89	2	136	94	-	382
合計	130	231	2	331	324	-	1,018

(3) 精神障害者保健福祉手帳（単位：人）

区分	1級	2級	3級	合計
人数	143	467	141	751

2 受付・支援状況（単位：件）

(1) 身体障がい

手帳交付等	指導・相談	有料道路減免	NHK免除・他	合計
616	1,963	485	174	3,238

(2) 知的障がい

手帳交付等	指導・相談	共済掛金助成	扶養共済加入	合計
23	589	39	0	651

(3) 精神障がい

手帳交付等	指導・相談	通院医療公費申請等	医療保護入院市長同意	精神障がい者交通費助成	合計
430	351	1,415	3	3	2,202

3 障害者自立支援事業

(1) 自立支援医療

	申請人数	レセプト件数	金額(千円)
更生医療	411	7,637	140,884
育成医療	34	185	2,276

(2) 補装具費支給（単位：件）

児童	大人	合計
35	165	200

(3) 訪問系サービス

ア 居宅介護(ホームヘルパー派遣)支給決定人数 0220

身体	知的	精神	合計
48	31	58	137

イ 短期入所支給決定人数

身体	知的	精神	合計
48	83	2	133

(4) 日中活動系サービス

生活介護(旧デイサービス)支給決定人数

身体	知的	精神	合計
125	221	9	355

(5) 居住系サービス

共同生活援助(グループホーム)支給決定人数

身体	知的	精神	合計
6	59	23	88

※ 障がいの区分は重複者あり

(6) 児童関係給付サービス

各種サービス支給決定人数

居宅介護	短期入所	合計
8	18	26

4 自立支援認定審査会

開催回数 12回 審査件数 265件

5 医療費助成及び福祉手当支給

(1) 重度心身障害者医療費助成

資格者数	助成件数	助成額(千円)
1,921	28,730	115,217

(2) 重度心身障害者福祉手当

受給者数 (年度末)	手当額(千円)
1,271	45,273

6 難病対策支援

(1) 特定疾患者福祉手当

受給者数 (年度末)	手当額(千円)
843	40,004

7 やまびこ荘

障害者総合支援法に基づき18歳以上の主に知的障がいのある者を、入所により保護、更生する施設で、平成18年度から指定管理者制度により鹿沼市社会福祉協議会に運営委託

ア 開始年度 昭和47年5月(上久我) ※ 平成18年4月(日吉町に移転)

イ 事業内容(定員) 生活介護(入所): 30名、短期入所: 6名、  
生活介護(通所): 10名、地域活動支援センター: 5名

## 8 地域生活支援事業

### (1) 必須事業

#### ア 相談支援

##### (ア) 相談支援機能強化（委託事業）

- ・身体、知的：「鹿沼市障がい者相談支援センタープラウ」相談件数 5,796 件
- ・精神：「障害者相談支援センターせいわ」相談件数 10,055 件

(イ) 成年後見制度利用支援 申立件数 3 件 後見人等報酬支払 2 件

#### イ 意思疎通支援（委託事業）

(ア) 手話通訳者派遣 366 件（登録通訳者数 26 人）

(イ) 要約筆記者派遣 51 件（登録要約筆記者数 22 人）

(ウ) 手話奉仕員養成講座 手話受講者 24 人

ウ 日常生活用具給付 日常生活用具：1,290 件 自助訓練具：21 件

#### エ 移動支援

一般：48 件 通学補完：2 人

#### オ 地域活動支援センター機能強化事業（委託事業）

(ア) I 型（精神）：「地域生活支援センターせいわ」利用件数：5,884 件

(イ) II 型（身体、知的）：市内及び近隣の旧サービス事業者

支給決定人数 4 人

(ウ) III 型（精神）：「NPO 法人鹿沼ひまわり」定員 16 名

利用者数延 1,437 人

#### カ 自発的活動支援（知的障がい者）

交流事業（いちご狩り、ボーリング大会他）：各 1 回、宿泊訓練：1 回

### (2) 任意事業

#### ア 日常生活支援

##### (ア) 生活訓練（身体障がい者）

日帰り歩行訓練等：3 回 宿泊訓練：2 回

(イ) 日中一時支援 利用人数：114 人（延 12,711 人）

#### イ 社会参加促進

(ア) 第 35 回鹿沼市ふれあいスポーツ大会 開催日：11 月 3 日

場所：鹿沼総合体育館（TKC いちごアリーナ）参加者：324 人

(イ) 自動車運転免許取得・改造費助成 5 件

## 9 その他の事業

(1) 緊急通報システム 0 件

(2) 心身障害者扶養共済制度掛金助成 39 件 助成額 952 千円

(3) 福祉タクシー券

交付者数	利用件数	金額(千円)
934	83,349	19,214

(4) 障害児交通費助成 247 件 助成額 1,954 千円

(5) 精神障害者交通費助成 3 件 助成額 65 千円

(6) 障害者就労支援 2 施設（夢未来、夢の樹）

高齢福祉課関係

1 敬老祝

90歳祝支給者	459人
95歳祝支給者	174人
100歳祝支給者	23人

2 生きがい対策

(1) 老人福祉思想の普及

ア 鹿沼市老人クラブ大会及び高齢者フェスティバル

開催日 11月21日  
 場所 市民文化センター  
 参加者 1,030人

イ 栃木県老人クラブ大会への参加

開催日 9月6日  
 場所 宇都宮市文化会館  
 参加者 19人

ウ 敬老会の開催・敬老事業の実施

招待対象者 75歳以上の高齢者  
 実施主体 地区自治会協議会他  
 地区別対象者数（案内状送付者）

地区	対象者	地区	対象者
北部	1,089人	北犬飼	1,152人
中央	1,345人	東部台	1,595人
東部	1,533人	南摩	524人
菊沢	1,773人	南押原	771人
東大芦	583人	栗野	555人
北押原	1,576人	粕尾	360人
板荷	330人	永野	295人
西大芦	226人	清洲	422人
加蘇	373人	合計	14,502人

(2) 老後の生きがい

ア 老人クラブ結成状況

クラブ数 78クラブ  
 会員数 2,512人

イ 栃木県シルバー大学校への入学

第40期生 24人

ウ 交通安全グラウンドゴルフ大会の開催

開催日・場所 5月11日・栗野総合運動公園  
 参加者 278人

エ 新スポーツ（ペタンク・グラウンドゴルフ・輪投げ）大会

開催日・場所 7月3日・栗野総合運動公園  
 参加者 224人

オ 秋のスポーツ（グラウンドゴルフ・輪投げ）大会

開催日・場所 11月5日・出会いの森総合公園  
 参加者 405人

3 在宅福祉対策

(1) 生活支援型ホームヘルパー派遣事業

派遣利用者数 1人  
派遣延べ回数 1日

(2) 福祉電話設置事業

設置可能台数 40台  
利用台数 27台

(3) 無料入浴券交付事業

対象者 35人  
利用延べ人数 1,172人

(4) 生活支援型デイサービス事業（経過措置完了につき H30 年度末で事業廃止）

利用者数 1人  
利用延べ回数 24回

(5) 日常生活用具給付状況

申請件数 1件

(6) 紙オムツ給付事業

引換券給付者数 2,006人  
利用枚数 31,065枚（うち入院時紙オムツ費用助成利用2,622枚）

(7) 老人性白内障手術等費用助成事業

特殊眼鏡 0件  
コンタクトレンズ 0件

(8) はり・きゅう・マッサージ施術費助成事業

助成券交付者数 1,421人  
利用枚数 6,054枚

(9) 緊急通報システム設置事業

設置数48台 撤去数32台 年度末稼動台数281台

(10) 寝具乾燥サービス

利用者数 16人  
利用延べ回数 29回

(11) 「食」の自立支援事業（配食サービス）

利用者数 54人  
利用延べ回数 3,630食

(12) 暮らしのお手伝い事業

利用券交付者数 28人  
利用枚数 303枚

(13) 在宅要介護高齢者介護手当

	支給者	支給金額
第1期	312人	4,800千円
第2期	300人	4,659千円
合計	612人	9,459千円

(14) 救急医療情報キットの給付

現在利用総数 2,665本（うち新規給付数116本）



#### 4 総合事業

##### (1) 介護予防・日常生活総合事業

###### ア 介護予防・生活支援サービス事業

###### (7) 訪問型サービス（第1号訪問事業）

鹿沼市介護予防ホームヘルプサービス	利用2,338件	45,323,567円
訪問型サービスA	実利用者7名	のべ利用352回

###### (4) 通所型サービス（第1号通所事業）

利用5,560件	154,730,846円
----------	--------------

###### (6) 介護予防ケアマネジメント（第1号介護予防支援事業）

ケアマネジメントA作成件数	4,237件
・事業対象者	
・要支援1・2で総合事業のみ利用者	

###### イ 一般介護予防事業

###### (7) 介護予防把握事業

基本チェックリスト実施者	介護予防等の何らかの支援を要する者
841人	446人

###### (4) 介護予防普及啓発事業

開催回数	228回	介護予防 普及啓発訪問	実195件	延べ209件
参加者数	4,897人			

###### (6) 地域介護予防活動支援事業

介護予防運動指導ボランティア「KANUMA 元気アップ応援隊」養成講座の開催

開催回数	参加者実	参加者延べ
1コース（12回）	37人	406人

「KANUMA 元気アップ応援隊」活動状況

研修会等		教室修了者の継続教室等での運動指導	
実施回数2回	参加者数74人	実施回数174回	参加者数1,065人

###### (5) 地域リハビリテーション活動支援事業

教室、出前講座等へのリハビリ テーション専門職の協力	協力回数	協力者延べ
	3回	3人

##### (2) 包括的支援事業

###### ア 総合相談

###### 相談者数

相談件数	その場で解決した相談	継続支援となった相談
6,602件	786件	5,816件

###### 相談方法

電話	来所	訪問	その他	合計
3,357件	604件	2,330件	311件	6,602件

###### イ 権利擁護に関する啓発

研修会の開催	2回
参加者数	83人

###### ウ 高齢者虐待通報件数

通報件数	28件
うち虐待と認定した件数	9件

エ 包括的・継続的ケアマネジメント事業  
介護支援専門員支援事業

介護支援専門員支援	個別相談件数	848件
処遇困難事例支援	相談件数	677件
研修会開催	開催回数	3回
	参加者数	127人
事業所巡回指導	訪問事業所数	37か所
	面接介護支援専門員数	92人
スーパービジョン研修会 (包括内・招待・出前)	実施回数	20回
	参加者数	312人

オ 地域ケア会議（実務者レベル会議）

開催回数	27回
出席者数	181人

(3) 地域包括支援センター運営協議会

開催回数	2回
参加委員数	27人

(4) 任意事業

ア 家族介護者元気回復（リフレッシュ）事業

開催回数	8回
参加者数	109人

イ 家族介護教室事業

開催回数	1回
参加者数	47人

ウ 認知症サポーター養成講座の開催

開催回数	29回
参加者数	1,400人

(5) 介護予防マネジメント事業

要支援1・2者に対する介護予防サービス計画作成件数 5,137件

5 施設対策

(1) 高齢者福祉センター（出会いの森福祉センター）

利用状況

区分	利用者数
60歳以上	67,481人
中学生～59歳	7,080人
小学生・身体障害者	8,008人
その他	4,277人
計	86,846人

月別利用状況

(単位：人)

区分 月	60歳 以上	60歳 以上 (市外)	中学生以上 ～ 60歳未満	障害者	小学生	その他	計
4月	5,069	596	575	546	183	131	7,100
5月	5,202	740	797	596	246	282	7,863
6月	5,129	644	599	542	162	386	7,462
7月	4,596	528	525	490	167	491	6,797
8月	4,519	506	944	492	380	424	7,265
9月	4,491	556	576	523	161	801	7,108
10月	4,945	568	543	538	140	332	7,066
11月	4,001	488	423	429	82	317	5,740
12月	5,198	560	465	491	54	289	7,057
1月	5,490	669	437	494	59	323	7,472
2月	5,667	703	547	492	59	303	7,771
3月	5,838	778	649	548	134	198	8,145
計	60,145	7,336	7,080	6,181	1,827	4,277	86,846

(2) 高齢者・障害者トレーニングセンター利用状況

(単位：人)

一般トレーニング事業	障害者生活 訓練事業	マシントレーニング事業	介護予防 教室	利用登録 申請者	見学等 来所者	合計
7,970	538	2,838	6,341	69	58	17,814

(3) 養護老人ホーム措置状況 (H31.3.31現在)

施設名	措置人員	所在地
千寿荘	40人	鹿沼市
松ヶ丘葵荘	1人	益子町
栃木老人ホーム	0人	栃木市
やすらぎ荘	1人	北海道
計	42人	

6 温泉の状況

鹿沼市酒野谷1006番地

温泉井掘削工事着工 平成8年11月21日

〃 完了 平成9年6月30日

温泉の成分等 (H31.3現在)

泉温 39.1℃

湧出量 61.6L/分

泉質 ナトリウム・炭酸水素塩・塩化物温泉

温泉スタンドの開設 平成10年2月25日

閉鎖 平成26年3月31日

介護保険課関係

1 要介護認定状況等

(1) 申請状況

総数 (H30. 4. 1～31. 3. 31)

	男	女	計
新規	577	739	1,316
更新	721	1,610	2,331
変更	225	350	575
計	1,523	2,699	4,222

新規：初めての申請  
更新：認定有効期間が原則6か月から12か月のため、その都度更新申請を行う。  
変更：認定期間中に状態が変わった場合の申請

(2) 介護（予防）サービス受給者数 (H31. 3. 31現在)

区分	受給者数
居宅介護（予防）サービス	2,585
地域密着型（介護予防）サービス	780
施設介護サービス	714
計	4,079

施設介護サービス受給者数 (H31. 3. 31現在 ※重複含む)

区分	受給者数
介護老人福祉施設（特別養護老人ホーム）	467
介護老人保健施設（老人保健施設）	244
介護療養型医療施設	6
介護医療院	0
計	714

(※月報5月分様式1の6)

(3) 要介護（要支援）認定者数 (H31. 3. 31現在)

区分	要支援1	要支援2	要介護1	要介護2	要介護3	要介護4	要介護5	計
実人員	365	777	789	870	737	671	473	4,682
構成割合	7.7%	16.6%	16.9%	18.6%	15.8%	14.3%	10.1%	100.0%

(※月報3月分様式1の5)

(4) 要介護（要支援）別審査判定件数 (H30. 4. 1～31. 3. 31)

区分	自立	要支援		要介護					却下	計
		1	2	1	2	3	4	5		
件数	17	360	771	793	887	740	657	464	35	4,724
構成割合	0.4%	7.6%	16.3%	16.8%	18.8%	15.7%	13.9%	9.8%	0.7%	100.0%

(5) 審査会開催数

開催数	審査件数
163	4,724

(6) 調査件数

件数
4,023

(7) 主治医意見書作成件数

件数
4,192

## 2 介護サービスの利用状況等

### (1) 高額介護サービス費給付状況内訳

区 分	高齢福祉 年金受給 者等	利用者負担 第2段階	利用者負担 第3段階	利用者負担 第4段階	利用者負担 第5段階	合 計
件 数 (件)	7	6,650	2,700	1,600	372	11,329
支払額 (円)	107,438	82,710,658	15,714,318	15,988,068	7,405,236	121,925,718

### (2) 審査支払い手数料

区 分	単 価	件 数	金 額
県内・県外	63円	103,937件	6,548,031円

### (3) ホームヘルプサービス利用者負担軽減対策

対 象 者	給 付 者 数	公費負担額	備 考
障 害 者	0人	0円	

### (4) 社会福祉法人利用者負担減免

給 付 者 数	助 成 金 額
48人	707,494円

健康課関係

1 いきいきかぬま推進事業

「自分の健康は自分でつくる」という認識のもとに、食生活改善推進員や各種団体の協力を得ながら、各種教室、健康づくりのつどい等を実施、意識の高揚を図り、健康づくりを推進する。

(1) 健康づくり講演会

平成 24 年度より医師会、歯科医師会と共催で講演会を開催。

実施日	会場	内 容	受講者数
H30. 10. 21	市民情報センター	市民健康フォーラム 「一緒に考えよう“前立腺がん”」	78 人
H30. 12. 9		市民公開講座 「地域で食べるを支える～在宅における摂食嚥下障害を支援する取り組み～」	117 人

(2) 健康づくりのつどい

ア 健康づくりの体験や展示

実施日	会場	内 容	参加者
H30. 10. 21	市民情報センター	健康増進計画の重点領域「けんしん」 「受けよう“けんしん”知ろう自分のからだ ～今日からできること～」 体験・展示・健康相談（生活習慣病・歯科・栄養・ペット） ・健診・検診（歯と口のいきいき健診、お口のばい菌チェック、咬合力チェック） ・体験（アロマハンドマッサージ、健康食試食、牛乳試食、バター作り、盲導犬ふれあい、がんのクイズラリー） ・相談（まちの保健室、歯科相談、禁煙、ペット） ・各種測定（健康姿勢測定、体力、骨密度、体脂肪、血圧、身長・体重、血流チェック）	1,579 人

(3) 食生活改善推進事業

食生活改善推進員の育成を図り、地域の食生活改善推進員の活動により食生活改善事業を推進し、健康の増進を図る。

ア 食生活改善推進員の育成

30 歳代～60 歳代の市民に対して、食生活改善推進員としての研修を行う。

\*平成 26 年度より、育成研修を食改員委嘱の年度前(隔年ごと奇数年度)に実施としたため、平成 30 年度は未実施。

イ 食生活改善事業

食生活改善推進員が地域の食生活の問題を把握し、その改善を図るために、各地区で食生活改善教室等の開催や啓発活動を行う。

(7) 食生活改善推進員活動状況 ( ) 内は、参加者延べ人数

推進員会議及び研修	地区活動	地区巡回指導・協力	各種公民館まつり等の参加協力	独居老人給食サービス協力
34 回 (973 人)	41 回 (1,202 人)	15 回 (353 人)	19 回 (5,190 人)	14 回 (500 人)

#### (4) 自殺対策事業

##### ア 講演会の開催

開催月日	会場	テーマ及び講師	人数
H31. 3. 10	市民情報センター	こころといのちの講演会 「うつ蔓延社会をうつ円満社会へ～あなたとあなたが大切な人にできること～」	136人

##### イ ゲートキーパー手帳の周知及び配布

回数	対象	人数
6回	市民・食生活改善推進員・市職員等	176人

##### ウ 保健事業・その他の普及啓発

健康課事業 において普 及啓発	出前講座 (こころ編)	広報・ホームページ
4,603人	6回 (129人)	自殺予防週間・ 自殺対策強化月間等 自殺対策の情報提供

## 2 母子保健推進事業

母子保健は、次代の社会を支える子供たちを心身ともに健やかに育てていくために、妊娠、出産、育児を一貫とする適切な援助を行うとともに、各地区の実情に応じた各種教室や健康相談を行う。

### (1) プレパパ・プレママデビュー塾（平成26年度から実施）

妊娠中からこどもの発達と育児についてイメージを膨らませ養育環境を整えられるようにする。助産師の講話、年3回日曜日に開催。

回数	妊婦	夫	その他
3回	74人	68人	11人

### (2) マタニティー歯科教室

妊娠中から歯科保健の重要性の意識づけを図るため実施する。（4回）

対象者数	出席者数(実)	出席率
608人	46人	7.5%

### (3) 離乳食教室

離乳食の作り方を習得し、児の発達段階に応じた離乳食が実践できるよう支援する。児の発育、発達の確認とともに、育児相談の場として、適切な支援、指導を行う。  
対象者：生後7～8か月児の親子及び希望者（12回）

出席児数
119人

(4) 2歳児教室

親が子どもの生活習慣を見直し、幼児期の生活習慣を形成できるよう支援する。  
2回1コース。年6コース実施。

第1回 (歯の健康)	第2回 (食と生活)
73人	70人

(5) にこここ教室

小集団の中で遊びを通して、児のより良い発達を促すとともに保護者が接し方・遊ばせ方を習得する。

回数	参加者数
12回	22人 (延73人)

(6) 思春期保健事業

地域保健と学校保健の連携を強化し、児童生徒の様々な健康問題を解決するため、学校における思春期対策の取り組みに対して、情報提供及び健康教育を実施する。

回数	参加者数
19回	1,523人

(7) 妊産婦健康診査費用助成（ハローベビー）

1回の妊娠につき14回、妊婦健康診査とそれに伴う検査にかかる費用を20,000円・11,000円・9,000円までがそれぞれ1回、5,000円までが11回助成する。産婦健康診査にかかる費用5,000円までを2回助成する。原則、県内医療機関は委任払い、県外医療機関は償還払い。さらに、多胎児妊娠に関しては、5,000円を5回追加助成する。

ア 妊産婦健康診査費用助成実績

区分 年度	対象	登録人数	実績		
30	妊婦	1,006人	委任払い	7,353件	51,278,590円
			償還払い	113件	565,119円
	産婦 (再掲)	590人	委任払い	1,043件	5,188,000円
			償還払い	19件	77,100円

イ エジンバラ産後うつ病質問票の実施状況

区分 年度	延実施者数	高得点 (9点以上)	割合
30	1,046人	105人	10.0%

(8) 先天性股関節脱きゅう検診

対象児：生後3か月児

対象児数	受診児数	受診率
572人	563人	98.4%



(9) 乳幼児健康診査

医師による健康診査、保健指導、身体計測

歯科医師による健康診査、保健指導（1歳6か月児・3歳児健診）

ア 4か月児健康診査（18回）

(ア) 受診状況

該当児数	受診児数	受診率
585人	568人	97.1%

イ 10か月児健康診査（12回）

該当児数	受診児数	受診率
622人	607人	97.6%

ウ 1歳6か月児健康診査（18回）

該当児数	受診児数	受診率
668人	642人	96.1%

エ 3歳児健康診査（18回）

該当児数	受診児数	受診率
754人	725人	96.2%

(10) 発達相談

乳幼児健診・訪問・健康相談で必要と認められた児及び保護者を対象に乳幼児の順調な発達を促すため、生活と発達の課題を示し、指導助言をする。

実施回数	相談児延数	相談児実数
86回	260人	156人

(11) のびのび発達相談

軽度発達障害等を早期発見し二次障害や不適応等の予防のため、保護者や児童への適切な療育の情報提供や就学に向けた一貫性のある総合的支援を行う。

26年度から年中児に該当する未就園児・市外通園児の確認を100%実施した。

→平成30年度から、年中児を対象に5歳児健診（いち5健診）を実施。就学前の発達状況をより明確に確認し、総合的な支援ができるようになったため、終了。

(12) 5歳児健診（いち5健診）

5歳児なりの健やかさを確認する。5歳児に即した成長の確認と、子どものつまずきを保護者と共有し、対応を一緒に考え、子どもが社会生活に適応できるように支援する。

該当児数	受診児数	受診率
727人	727人	100.0%

(13) 口腔衛生保健事業

小学校1・2年生及び保育園等年長児を対象に、フッ素イオン導入及びブラッシング指導をする。

実施時期	回数	会場	対象児数	参加児数	参加率
6月	1回	市民情報センター	2,298人	222人	9.7%

(14) 母子健康相談

市役所健康課及び各地区で必要に応じて開催  
市役所健康課実施状況

開設日数	乳幼児	妊産婦
244 日	1,208 人	124 人

(15) 子育て世代包括支援センター「いちごっこ かぬま」

妊娠期から子育て期にわたるまでの母子保健や育児に関する様々な悩み等に円滑に対応するため、保健師等が専門的な見地から相談支援等を実施し妊娠期から子育て期にわたる切れ目ない支援体制を構築する。

ア 妊娠届出時面接

妊娠届出数	転入妊婦数	面接数	実施率 (%)
608 件	61 件	669 件	100

イ 支援区分別件数

特定妊婦	要支援	リスクあり	計
44 人	70 人	165 人	279 人

**リスクあり**：若年、高齢、未婚、望まない妊娠、妊娠届出 20 週以降、精神疾患・身体的疾患、経済的困窮、養育能力が低い、支援者不在等の課題があるが支援を要しない妊婦

**要支援**：上記の課題があり、何らかの支援を要する妊婦

**特定妊婦**：上記の課題があり、何らかの支援を要する妊婦で、特に多機関の支援を要する妊婦

ウ 出生届出時の面接

面接件数	522 件
------	-------

エ 相談件数

181 件
-------

オ 産後サポート事業「いちごっこ R o o m」

実施回数	参加人数
11 回	136 人

カ 産科医療機関との連携

安心・安全な出産が迎えられるよう産科医療機関他と顔の見える関係を構築し、必要時、情報提供・情報共有がスムーズに行われるよう努める。

医療機関連携会議 4 回/年

個別ケース連絡

医療機関教室への参加(いちごっこかぬまの周知、出生届出時の手続きについて等、市のサービスについて周知) 1 回/月 2 医療機関

キ 多機関連携 家庭訪問、受診同行、ケース会議への出席他

(16) 不妊治療支援事業（このとり事業）

不妊治療を希望する夫婦に、保険適用外医療費の一部を助成する。

申請件数(第2子以降の件数)	助成額
100(30)件	9,450,900円

(17) 母子保健推進員の育成及び活動

地域における母子保健の向上を図るため、母子保健推進員の育成及び市保健事業への協力等の活動

推進員数	活 動 内 容						
	乳幼児健診への協力				各種乳幼児教室への協力		研修会への参加
	4か月	10か月	1歳 6か月	3歳	2歳児 教室	離乳食 教室	
18人	87人	56人	87人	90人	24人	24人	9人

(18) 訪問指導

ア 乳幼児及び妊産婦に対する保健師・栄養士の訪問指導（延人数）

妊産婦	低体重児 (含未熟児)	新生児	乳児	幼児	心身 障がい児	計
498人	15人	121人	386人	361人	48人	1,429人

イ こんにちは赤ちゃん訪問事業（対象：生後4か月までの乳児のいる全ての世帯）

対 象	実 績 (延べ人数)
産婦	592人
乳児	597人

ウ 未熟児訪問指導及び低体重児届出数

平成25年度から母子保健法に基づく「低体重児の届出」「未熟児の訪問指導」が権限移譲により、市の事業となった。

未熟児訪問指導	低体重児届出数
32人	60人

(19) 母子保健指導事業等

各地区のニーズにあわせて実施

### 3 予防接種事業

予防接種法に基づき、予防接種を望ましい時期に実施し、感染症に対する免疫を保有させ、感染症の流行を予防することで心身共に健やかな養育を援助する。  
また、事業にあわせ的確な予防接種の受け方等を指導している。

#### (1) 急性灰白髄炎

平成 24 年 9 月 1 日より、経口生ポリオワクチンが不活化ポリオワクチンに変更された。

不活化ポリオ

対象	3～90 か月（7 歳 6 か月未満）の者					
区分 時期 回数	1 期初回			1 期追加		
	対象児数	接種児数	接種率	対象児数	接種児数	接種率
1 回目	58 人	1 人	1.7%	53 人	2 人	3.8%
2 回目	56 人	1 人	1.8%			
3 回目	54 人	2 人	3.7%			

#### (2) ジフテリア・百日せき・破傷風（三種）混合

／ジフテリア・百日せき・破傷風・不活化ポリオ（四種）混合

1 期（初回・追加）はジフテリア・百日せき・破傷風（三種）混合ワクチン  
またはジフテリア・百日せき・破傷風・不活化ポリオ（四種）混合ワクチン

2 期はジフテリア・破傷風（二種）混合ワクチン

平成 24 年 11 月 1 日より、四種混合ワクチンが導入された。

三種混合

対象	3～90 か月（7 歳 6 か月未満）の者						小学 6 年生 （11 歳以上 13 歳未満）		
区分 時期 回数	1 期初回			1 期追加			2 期		
	対象児数	接種児数	接種率	対象児数	接種児数	接種率	対象児数	接種児数	接種率
1 回目	46 人	0 人	0.0%	39 人	0 人	0.0%	897 人	771 人	86.0%
2 回目	46 人	0 人	0.0%						
3 回目	51 人	0 人	0.0%						

四種混合

対象	3～90 か月（7 歳 6 か月未満）の者					
区分 時期 回数	1 期初回			1 期追加		
	対象児数	接種児数	接種率	対象児数	接種児数	接種率
1 回目	696 人	578 人	83.0%	862 人	668 人	77.5%
2 回目	752 人	585 人	77.8%			
3 回目	824 人	584 人	70.9%			

(3) 日本脳炎

平成 17 年 5 月 30 日以降、積極的な勧奨が差し控えられていたが、平成 22 年 4 月より、平成 22 年度中に 3 歳に達する児に対しての積極的な勧奨を再開した。

また、平成 22 年 8 月より第 1 期の接種機会を逃した方が、不足分の回数を接種できるようになった。

対象	6 か月～90 か月 標準的な対象年齢（3 歳～就学前）						9 歳～13 歳未満 の者		
	1 期 初 回			1 期 追 加			2 期		
回数	対象児数	接種児数	接種率	対象児数	接種児数	接種率	対象児数	接種児数	接種率
1 回目		888 人			913 人			719 人	
2 回目		889 人							

(4) 麻しん風しん混合

対象児	第 1 期	第 2 期
	12 か月から 24 か月未満の児	5 歳から 7 歳未満の児
対象児数	673 人	793 人
接種児数	627 人	751 人
接種率	93.2%	94.7%

(5) BCG（平成 19 年度より結核予防法から予防接種法に変更）

対象児	接種児	接種率
729 人	579 人	79.4%

(6) インフルエンザ予防接種

○高齢者（定期接種）：60 歳以上 65 歳未満で、発病すると重症化するおそれのある者、又は 65 歳以上の者

対象者数	28,336 人
接種者数	12,968 人
接種率	45.8%

○幼 児（任意接種）：生後 6 か月以上就学前の乳幼児（19 年度から新規に開始）  
平成 25 年度より、対象を 1 歳から生後 6 か月へ拡充

対象児	6 か月以上 3 歳未満			対象児	3 歳以上就学前		
	回数	接種児数	接種率		回数	接種児数	接種率
1,626 人	1 回目	1,174 人	72.2%	2,910 人	1 回目	1,729 人	59.4%
	2 回目	1,085 人	66.7%		2 回目	1,669 人	57.4%

(7) 子宮頸がん予防ワクチン接種

平成 22 年度から任意接種として新規に開始した。平成 22 年 10 月開始時は市の単独事業として開始したが、同年 11 月より、国の緊急接種促進事業に準じて実施した。

平成 25 年度より定期接種化となるが、接種後の痛みの持続が子宮頸がんワクチンとの因果関係が否定できないことから平成 25 年 6 月より積極的勧奨を差し控えている。

対象：中学 1 年生～高校 1 年生の女子

学年	対象者	1 回目	2 回目	3 回目
中学 1 年生	421 人	0 人	0 人	0 人
中学 2 年生	454 人	0 人	0 人	0 人
中学 3 年生	475 人	0 人	0 人	0 人
高校 1 年生	478 人	1 人	1 人	2 人
計	1,828 人	1 人	1 人	2 人

(8) ヒブワクチン・小児用肺炎球菌ワクチン接種

平成 23 年度から国の緊急促進事業に準じて実施。平成 25 年度より定期接種化となる。

対象：生後 2 か月～5 歳未満の児

接種年齢	ヒブワクチン	小児用肺炎球菌ワクチン
0 歳	1,748 件	1,743 件
1 歳	630 件	631 件
2 歳	13 件	6 件
3 歳	8 件	7 件
4 歳	3 件	4 件
計	2,402 件	2,391 件

(9) 水痘

平成 26 年度 10 月 1 日より定期接種化となる。

対象者 生後 12 か月～36 か月未満の児

受け方 3 か月以上の間隔をあけて 2 回接種（標準的には 6 か月～12 か月あける）

1 回目			2 回目		
対象者	接種者数	接種率	対象者	接種者数	接種率
755 人	638 人	84.5%	1,185 人	643 人	54.3%

(10) B 型肝炎

平成 28 年度 10 月 1 日より定期接種化となる。

対象者 1 歳未満の児

経過措置として、平成 28 年 4 月 1 日から 9 月 30 日生まれの児は定期として接種できる

	対象者	接種者数	接種率
1 回目	585 人	575 人	98.3%
2 回目	585 人	581 人	99.3%
3 回目	585 人	577 人	98.6%

(11) 高齢者肺炎球菌ワクチン定期接種

受け方・生涯1回

対 象・過去に高齢者肺炎球菌ワクチンを接種していなく、以下に該当する者

- ・65歳の者
- ・60歳以上65歳未満で心臓や腎臓、呼吸器の機能、免疫機能に障害がある者(障害者手帳1級該当)

経過措置として(H26年度～令和5年度)

・対象年度に70歳、75歳、80歳、85歳、90歳、95歳、100歳になる者  
(平成26年度、令和元年度のみ101歳以上の者も対象とする)

対象者	接種者	接種率
6,093人	2,420人	39.7%

(12) 大人の風しん予防緊急対策事業(任意接種)

20～40歳代の男性を中心に風しん患者が急増している。このため、大人が発症すると病状が重くなることや特に妊婦が発病した場合は、胎児に障害(先天性風しん症候群)が現れる危険性があるため緊急予防対策事業として実施。

実施期間 平成25年7月1日～平成26年3月31日

平成29年4月1日～

対象者 妊娠を予定もしくは将来希望をしている49歳以下の女性またはその配偶者  
妊娠をしている女性の配偶者  
(事実上婚姻関係と同様の事情にある人を含む)

麻しん風しん混合ワクチン	風しんワクチン
163人	90人

#### 4 生活習慣病予防対策事業

健康増進法に基づく健康増進事業である健康教育、健康相談、機能訓練、訪問指導及び各種検診（がん検診を除く）等を行う。

##### (1) 健康教育

	集 団 健 康 教 育				計
	歯周病	骨粗しょう症	病態別	一般	
開催回数	5	3	18	95	121
参加延人数	184	40	423	2,205	2,852

##### (2) 健康相談

		開 催 回 数	被指導延人員
重 点 健 康 相 談	高血圧	45	63
	高脂血症	51	59
	糖尿病	76	110
	歯周疾患	10	65
	骨粗しょう症	3	40
	病態別	52	104
介護家庭相談		0	0
総合健康相談		78	1,539
計		315	1,980

##### (3) 病態栄養相談

病態別	延べ件数（人）
糖尿病	110
糖尿病性腎症	0
腎不全	8
脂質異常症	59
肥満	17
高血圧	63
脂肪肝	16
その他	10
合計	283



(4) 健康診査

40歳以上の特定健康診査非対象者等に対して実施する。

受診状況

対象者	受診者	受診率	保健指導対象者	
			動機付け支援	積極的支援
518人	59人	11.4%	1人	1人

(5) 肝炎ウイルス検診

40歳以上で過去に検診を受けたことがない受診希望者に対して実施する。

受診状況

対象者	C型肝炎ウイルス検診				B型肝炎ウイルス検診			
	受診者	受診率	判定①～②		受診者	受診率	陽性	
			人数	割合			人数	割合
39,955人	1,674人	4.2%	2人	0.1%	1,679人	4.2%	9人	0.5%

(6) 特定保健指導事業

特定健康診査の結果、健康の保持に努める必要がある人に対して生活習慣を改善するための保健指導を行い、生活習慣病を予防する。

平成30年度実施状況

個別指導		集団指導	
回数	人数	回数	人数
32回	32人	18回	105人

\* H29年度…集団指導は外部委託、個別指導は直営で実施。

H30年度…集団指導は外部委託、個別指導は直営および外部委託で実施。

平成29年度実施状況（平成30年11月法定報告）

受診者数	動機付け支援					積極的支援				
	対象者数	利用者数	割合	終了者	割合	対象者数	利用者数	割合	終了者	割合
5,230人	508人	113人	22.2%	111人	21.9%	129人	18人	14.0%	14人	10.9%

(7) 国保健康づくり事業

国保健康保険被保険者の健康づくりや疾病予防、重症化予防を目指し、健康教育や健康相談等保健事業を行う。

ア 糖尿病予防教室

1コース4回	参加人数（延べ）	
	前期	後期
	57人	53人

糖尿病予防教室フォローアップ教室（H30より実施）

各1回の教室	参加人数	
	前期	後期
	8人	5人

イ 運動教室（H29より強度をアップしたパワーアップ運動教室含む）

回数	参加者数（延べ）
18回	401人

ウ 慢性腎臓病予防教室

1コース3回	参加人数（延べ）	
	前期	後期
	118人	105人

慢性腎臓病予防教室フォローアップ教室（H30より実施）

各1回の教室	参加人数	
	前期	後期
	16人	9人

エ 個別栄養相談会（H30より個別相談に変更）

回数	参加人数
4回	15人

(8) 骨粗しょう症予防事業

ア 骨粗しょう症予防検診（40.45.50.52.55.60.65.70歳の女性）

※H28より対象者に骨密度が減少しやすい50歳代を拡充した。

受診者	内 訳		
	異常なし	要指導	要医療
515人	254人	198人	63人

イ 骨粗しょう症予防教室（骨粗しょう症検診にて要指導、要精検の方）

※骨げんき教室（H29から骨粗しょう症予防教室として実施のため廃止する）

参加者	内 訳	
	要指導	要医療
41人	29人	12人

(9) 訪問指導（疾病別訪問状況）

（単位：延べ人数）

※ <sup>1</sup> 生活習慣病	心身障害	精神保健	難病	結核	結核を除く感染症	その他の疾病	合計
17	18	36	0	0	0	16	87

※<sup>1</sup>H30より慢性腎臓病重症化予防の訪問指導を廃止したため実績が減少

(10) 歯周病検診

節目検診として、40、50、60、70歳になる者に個別検診を実施する。

対象者	40歳	50歳	60歳	70歳	計	受診率
5,533人	73人	73人	111人	198人	455人	8.2%

(11) 歯と口のいきいき健診

平成 26 年度より、成人歯科保健対策の一環として、45. 55. 65 歳を対象に歯科検診・健康教育・個別相談を実施する。平成 28 年度より、対象者を 40～74 歳に拡充し実施する。また、受診しやすくするため、がん検診と一緒に受診できる機会を設けて実施する。

受診状況 (単位：人)

参加者数	異常なし	要指導者	要精検	不明
184	29	17	138	0

(12) 40歳未満の健康診査（平成21年度から実施）

対象者 今年度 20、25、30、32、34、36、38 歳になる人

受診状況 (単位：人)

	異常なし	要指導	要精密検査	要継続治療	受診者数
男性	15	27	38	0	80
女性	77	77	43	6	203

歯と口の健診 (単位：人)

参加者数	異常なし	要指導者	要指導・要精検	不明
275	93	18	164	0

平成 26 年度より、成人歯科保健対策の一環として歯と口の健診を同時に実施した。

5 がん予防対策事業

がん予防と早期発見のために各種がん検診を実施する。

※H21. 3. 18 健総発第 0318001 号により複数の市町村の受診率を同一基準で比較・評価するため用いる対象者数の統一的な考え方として下記の計算式による「推計対象者数」の算出方法が示されており、各がん検診について受診率を計算した。

推計対象者数＝国勢調査による人口－（就労者数－農林水産業従事者数）

(1) 胃がん検診

ア 受診状況

推計対象者数	受診者数	受診率	対象年齢
30,073 人	3,958 人	13.2%	40 歳以上

イ 受診結果

異常を認めず	精検不要	要精密検査	計
2,765 人 (69.9%)	956 人 (24.2%)	237 人 (6.0%)	3,958 人 (100.0%)

(2) 肺がん検診

ア 受診状況

推計対象者数	ヘリカル CT 受診者数	X線レントゲン撮影受診者数	受診率	対象年齢
30,073 人	1,410 人	3,460 人	16.2%	40 歳以上

イ 受診結果

方式	喀痰検査(再掲)	異常を認めず	精検不要	要精密検査	計
ヘリカルCT	11 人	511 人	783 人	116 人	1,410 人
X線レントゲン撮影	30 人	2,632 人	763 人	65 人	3,460 人
	(0.8%)	(64.5%)	(31.7%)	(3.7%)	(100.0%)

(3) 大腸がん検診

ア 受診状況

推計対象者数	受診者数	受診率	対象年齢
30,073 人	6,363 人	21.2%	40 歳以上

イ 受診結果（一次検診）

異常を認めず	要精密検査	計
6,078 人 (95.5%)	285 人 (4.5%)	6,363 人 (100.0%)

(4) 子宮がん検診

ア 受診状況

推計対象者数	A 前年度受診者数	B 当年度受診者数	C 2年連続受診者数	A+B-C	受診率	対象年齢
21,590 人	3,611 人	3,962 人	700 人	6,873 人	30.6%	20 歳以上

イ 受診結果

区分	異常を認めず	精検不要	要再細胞診	要精密検査	合計	
頸部	集団	2,912 人	55 人	0 人	52 人	3,019 人
	個別	878 人	27 人	1 人	38 人	943 人
計	3,790 人 (95.7%)	82 人 (2.1%)	1 人 (0.0%)	90 人 (2.3%)	3,962 人 (100.0%)	
体部	個別のみ	—	270 人 (98.5%)	0 人 (0.0%)	4 人 (1.5%)	274 人 (100.0%)

(5) 乳がん検診

ア 受診状況

推計対象者数	A 前年度受診者数	B 当年度受診者数	C 2年連続受診者数	A+B-C	受診率	対象年齢
20,223 人	3,869 人	4,595 人	1,073 人	7,391 人	36.5%	30 歳以上

イ 受診結果

異常を認めず	精検不要	要精密検査	計
2,524 人 (54.9%)	1,791 人 (39.0%)	280 人 (6.1%)	4,595 人 (100.0%)

(6) 前立腺がん検診

ア 受診状況

推計対象者数	受診者数	受診率	対象年齢
10,668 人	3,612 人	33.9%	50 歳以上

イ 受診結果

異常を認めず	要観察	要精密検査	計
2,172 人 (60.1%)	1,078 人 (29.8%)	362 人 (10.0%)	3,612 人 (100.0%)

6 結核予防事業

平成 17 年度に結核予防法の改正があり、BCG 予防接種が乳児（6 か月未満）に、また、一般住民に対してはレントゲン間接撮影の対象者が 65 歳以上の者となった。鹿沼市では BCG 予防接種を医療機関に委託し個別接種とし、住民に対しては 65 歳未満でも会社等にて受診する機会のない場合は、希望で受診できるように実施している。

(1) 乳幼児の予防接種

対象児：3 か月～6 か月未満の児（BCG 接種のみ）

※平成 19 年度から、予防接種法に組み込まれた。

(2) 住民の検診

対象者：①65 歳以上

②15 歳以上 65 歳未満（但し会社等で検査を受けていない人で希望する人）

※平成 26 年度から、集団がん検診の「肺がん検診」を「肺がん・結核併用検診」にしたことことから、結核検診単独の受診者は減少。平成 29 年度からは、「肺がん・結核併用検診」に統合した。

受診者数	要精密検査者数	要 精 検 率	精密検査受診者数
2,454 人	125 人	5.09%	115 人

7 感染症予防事業

感染症予防の啓発、発生時における消毒、患者の隔離等を県西健康福祉センターの指示により行う。

平成 30 年度 浸水被害対応件数	0 件
-------------------	-----

8 献血事業

献血についての知識の普及を図りながら、血液センターで行う献血に協力する。

- ・献血運動の啓発
- ・バスによる巡回献血、市役所を会場に実施（年 3 回）

実施日数	実施会場数	申込者数	採 血 者 数	
			200ml	400ml
41 日	40 カ所	2,318 人	211 人	1,735 人

9 動物愛護事業

狂犬病予防法に基づき、犬の登録・鑑札の交付、狂犬病予防注射済票の交付を実施する。その他、犬猫の適正飼養の普及啓発、苦情相談などの対応に当たる。

(1) 犬の登録 1 頭につき、生涯に 1 回登録する。

(2) 狂犬病予防注射 1 頭につき、毎年 1 回実施する。（春季・秋季に集合注射実施）

項目	区分	その他	計	平成 30 年度末現在登録頭数 5,122 頭
	集合注射 (4月・10月)			
犬の登録	36 頭	311 頭	347 頭	
狂犬病予防注射	1,398 頭	2,202 頭	3,600 頭	

(3) 犬猫不妊手術費助成件数（手術 1 件あたり メス犬：5,000 円 メス猫：4,000 円）

メス犬	メス猫	計
52 件	186 件	238 件

※平成 29 年 10 月から実施

10 救急医療体制整備事業

休日・夜間における救急患者の救急医療を確保し、社会生活の安定を図り、住みよい街づくりを目指す。

(1) 休日夜間急患診療所

診療科目 内科 小児科

開設日 [昼間] 日曜日・国民の祝日・年末年始 午前10時～午後5時

[夜間] 日曜日・国民の祝日・年末年始・月・水・金 午後7時～午後10時

(2) 休日急患歯科診療所

診療科目 歯科

開設日 [昼間] 日曜日・国民の祝日・年末年始 午前10時～午後5時

(3) 診療所の受診者数 (単位：人)

休日夜間急患診療所(昼間)					休日夜間急患診療所(夜間)					休日急患歯科診療所			
月	開設日	科目(人)		1日平均	月	開設日	科目(人)		1日平均	月	開設日	受診者数(人)	1日平均
		内科	小児科				内科	小児科					
4	6	136	102	39.7	4	18	60	65	6.9	4	6	19	3.2
5	7	105	92	28.1	5	19	50	49	5.2	5	7	31	4.4
6	4	37	31	17.0	6	17	26	36	3.6	6	4	14	3.5
7	6	70	87	26.2	7	18	55	69	6.9	7	6	16	2.7
8	5	71	84	31.0	8	19	43	63	5.6	8	5	20	4.0
9	7	84	101	26.4	9	17	34	44	4.6	9	7	20	2.9
10	5	69	62	26.2	10	18	29	42	3.9	10	5	7	1.4
11	6	73	70	23.8	11	18	39	37	4.2	11	6	15	2.5
12	7	137	157	42.0	12	17	48	53	5.9	12	7	35	5.0
1	8	466	395	107.6	1	19	220	118	17.8	1	8	36	4.5
2	5	206	196	80.4	2	16	94	62	9.8	2	5	9	1.8
3	6	86	73	26.5	3	19	40	38	4.1	3	6	12	2.0
計	72	1,540	1,450	41.5	計	215	738	676	6.6	計	72	234	3.3

(4) 救急業務推進事業

休日の昼間における外科系の急病患者の医療確保を図るため、医師会に委託し、外科9医療機関が交替で対応する。(平成30年度：72日)

○日曜日・祝日・年末年始の昼間

(5) 病院群輪番制病院運営事業

1次救急医療機関(休日夜間急患診療所)で対応できない場合に、2次救急医療機関体制で対応する。

○365日・24時間・通年体制 病院群輪番制病院(3医療機関)

11 在宅歯科保健事業

在宅寝たきり老人等の口腔状態の改善を図る。

受診者	6人	回数(延べ)	11回
-----	----	--------	-----

1 2 県西健康福祉センター協力事業

県西健康福祉センターと協力しながら健診や、保健指導、生活指導等を行い健康の増進を図る。

事業名	保健師協力数	回数	受診児数
すこやか健診	8人	8回	28人

1 3 医療施設整備事業

中核拠点病院の施設整備を支援し、地域医療の強化及び充実を図り、地域住民の健康を確保する。

(1) 地域医療再生補助金

病院群輪番制病院施設等整備事業に要する経費に対し、補助金を交付する。

- ・補助対象者：上都賀厚生農業協同組合連合会
- ・補助対象事業：上都賀総合病院施設等整備事業

※平成23年度～平成26年度 6億円補助予定であったが、平成27年度まで合計5億円の補助実績

平成23年度	150,000千円
平成24年度	150,000千円
平成25年度	150,000千円
平成26年度	0千円 (50,000千円を次年度へ繰越処理)
平成27年度	50,000千円 (前年度繰越分)
合計	500,000千円

(2) 地域総合整備資金貸付

地域振興に資する民間事業活動に対し、地域総合整備資金の貸付を行う。

- ・貸付対象者：上都賀厚生農業協同組合連合会
- ・貸付対象事業：上都賀総合病院施設等整備事業

※平成23年度～平成26年度 6億円貸付予定であったが、平成27年度まで合計3億5千万円の貸付実績

平成23年度	100,000千円
平成24年度	150,000千円
平成25年度	100,000千円
平成26年度	0千円 (250,000千円を次年度へ繰越し処理)
平成27年度	0千円 (250,000千円を前年度から繰越処理をしたが、上都賀総合病院が辞退)

合計 350,000千円

貸付利率：無利子、償還期間：15年以内

返済方法：年2回(6月・12月) 第1回 平成28年6月25日

最終回 令和10年12月25日予定

## 第 6 章

### こども未来部



## 第 6 章 こども未来部

### 子育て支援課関係

#### 1 仕事と家庭の両立特別援助事業(ファミリー・サポート・センター事業)

鹿沼ファミリー劇場に委託

会員数	利用件数
1,259 人	3,519 件

#### 2 放課後児童健全育成事業

ア 開設日 月～土曜日

イ 開設時間 月～金曜日 下校時～午後 6 時  
土曜日・長期休暇 午前 8 時 30 分～午後 6 時  
※ 一部延長あり

ウ 開設児童会 27 箇所

エ 入所児童(平均) 1,266 人

#### 3 諸手当支給状況

##### (1) 児童手当

区 分	件数	受給者数	手当額(円)
認定請求	524	7,011	1,509,130,000
改定請求	321		
支給事由消滅	249		

##### (2) 遺児手当

区 分	件数	受給者数	手当額(円)
認定請求	5	38	1,227,000
資格喪失	7		

##### (3) 児童扶養手当

区 分	件数	受給者数	手当額(円)
認定請求	89	715	364,050,580
資格喪失	123		

#### 4 医療費助成状況

##### (1) こども医療費

登録者数	助成件数	助成額(円)
11,647	193,614	363,112,742

##### (2) 妊産婦医療費

登録者数	助成件数	助成額(円)
1,020	4,941	27,232,209

##### (3) ひとり親家庭医療費

登録世帯数	助成件数	助成額(円)
1,008	9,729	28,822,391

##### (4) 養育医療費

登録者数	助成件数	助成額(円)
19	42	4,690,125

保育課関係

1 保育

(1) 要保育児童の入所状況

ア 保育園入所児童数（平成30年4月1日現在）

設置数	21 か所
人員	
入所児童者	1,967
新規入所児童数	262
継続入所児童数	1,705

イ 保育園別入所児童数（平成31年3月31日現在）

保育所名（公立）	利用定員	入所児童数	保育所名（法人）	利用定員	入所児童数
こじか保育園	130	120	青い鳥幼児園	180	172
西保育園	99	80	津田保育園	110	119
南保育園	60	41	茂呂保育園	192	200
にっこり保育園	130	131	まなぶ保育園	140	135
ひなた保育園	84	73	日吉保育園	130	140
なんま保育園	60	28	沖保育園	100	110
栗野保育園	90	59	沖保育園分園	40	44
永野保育園	45	12	あづま保育園	185	172
板荷児童館	50	19	村井保育園	190	199
			さつきが丘保育園	87	88
			清洲保育園	60	59
			大地の恵みのなーさりい	95	89
計	748	563	計	1,509	1,527
合		計		2,257	2,090

ウ 認定こども園入所児童数（平成30年4月1日現在）

設置数	3 か所
人員	
入所児童数	389
新規入所児童数	183
継続入所児童数	206

エ 認定こども園別入所児童数（平成31年3月31日現在）

認定こども園名（法人）	利用定員（1号）	利用定員（2号）	入所児童数（1号）	入所児童数（2号）
仁神堂幼稚園	90	30	90	38
いずみ幼稚園	90	40	86	37
鹿沼ひかり幼稚園	135	60	131	53

オ 小規模保育事業施設等入所児童数（平成30年4月1日現在）

設置数	6 カ所
人員	
入所児童数	85
新規入所児童数	24
継続入所児童数	61

カ 小規模保育事業施設別入所児童数（平成31年3月31日現在）

施設名	利用定員	入所児童数
ちびっこランド鹿沼園	19	11
グリーンチャイルドクラブ	12	14
すみれ保育園	18	16
太陽さんさん保育園	19	14
計	68	55

キ 事業所内保育事業施設別入所児童数（平成31年3月31日現在）

施設名	利用定員	入所児童数
にじのもり保育園	19	15
保育園すまいるくりえいと	19	15
計	38	30

(2) 各種保育サービスの実施状況

ア 休日保育

実施場所 大地の恵みのな一さりい

実施状況

登録人員	実施日数	利用人数
32人	67日	179人

イ 病後児保育

実施場所 茂呂保育園

実施状況

開設日数	利用人数
124日	219人

ウ 病児保育

実施場所 小川こどもクリニック

実施状況 休止

エ 一時保育

実施場所 公立保育園（9園）民間保育園（9園）で実施

オ 地域子育て支援センター

実施場所及び状況

施設名	開設日数	利用人数
こじか保育園（ひまわりサロン）	247日	6,601人
茂呂保育園（ベリーサロン）	247日	7,264人
清洲保育園（あおぞらサロン）	247日	2,380人
にっこり保育園（にっこりサロン）	247日	5,502人
つどいの広場（ゆーとりん）	247日	5,797人
計		27,544人

(3) 私立幼稚園就園の奨励

ア 私立幼稚園就園奨励費補助金交付状況 (補助対象幼稚園数 11)

区 分	人員 (人)	補助額 (円)
生活保護世帯市民税非課税世帯	13	3,434,300
市民税所得割非課税世帯	12	3,052,250
市民税所得割課税額 77,100 円以下	61	12,991,800
市民税所得割課税額 77,101 円以上 211,200 円以下	279	29,779,800
市民税所得割課税額 211,201 円以上	92	7,049,100
合 計	457	56,307,250

イ 幼稚園特別支援教育費補助金交付状況 (補助対象幼稚園数 6)

2,990,000 円を助成(1園7名に対し910,000円×2園、1園3名に対し390,000円、1園2名に対し260,000円×3園)

ウ 幼稚園第3子以降保育料免除事業費補助金交付状況 (補助対象幼稚園数 5)

区 分	人員 (人)	補助額 (円)
市民税所得割課税額 77,101 円以上 211,200 円以下	20	1,988,400
市民税所得割課税額 211,201 円以上	18	2,531,400
合 計	38	4,519,800

こども総合サポートセンター関係

1 家庭こども相談

(1) 家庭相談員相談状況

養護相談		保健相談	ぐ犯行為 等相談	性格行動 相談	不登校 相談	合計
児童虐待相談	その他の相談					
2,212	1,093	0	11	27	24	3,367

(2) 家庭相談員の行動実績

電話相談 (来電)	電話相談 (架電)	来庁 相談	家庭訪問					調 査	情 報 交 換	ケ ー ス 検 討 会 議	個 別 ケ ー ス 検 討 会 議	そ の 他	合 計
			家 庭 相 談 員	保 健 師 等	へ ル パ ー	保 健 師 同 行	へ ル パ ー 同 行						
411	405	168	637	29	138	47	0	34	1,242	1	28	227	3,367

(3) 養育支援訪問事業（ヘルパー派遣）

ア 支援対象家庭数 5世帯

イ 訪問時間数 延べ251時間

(4) 子育て支援短期入所事業（ショートステイ）

実施状況 1人 延べ14日間

(5) 要保護児童等対策支援事業

ア 自立支援 3件（32,574円）

イ 緊急支援 5件（253,845円）

ウ 子ども食堂開設助成 1件（200,000円）

エ 子ども食堂物品購入助成 1件（283,325円）

2 ひとり親家庭福祉対策

(1) ひとり親家庭優待事業

ア 招待者 87人

イ 実施月日 11月11日（日）

ウ 場所 東京ディズニーランド

(2) 母子家庭等就労支援事業

ア 自立支援教育訓練給付金事業 1件（38,794円）

イ 高等職業訓練促進給付金事業 4件（4,000,000円）

ウ 高等卒業程度認定試験合格支援事業 0件

(3) 母子・父子・寡婦福祉資金貸付け取扱状況<県事業>

ア 母子

種 類	申請件数	貸付件数	金 額
修 学 資 金	6	6	10,332,000
就 学 支 度 資 金	14	14	4,775,000
技 能 習 得 資 金	0	0	0
修 業 資 金	2	2	590,000
生 活 資 金	0	0	0
計	22	22	15,697,000

イ 父子 実績なし

ウ 寡婦 実績なし

3 青少年相談

(1) 青少年相談員活動状況

	ひきこもり	ニート	不登校・中退	非行	性	家庭内不和	その他	合計
電話	60	0	0	1	0	19	7	87
面接	44	0	0	3	0	56	1	104
メール	0	0	0	0	0	0	0	0
訪問	206	0	0	13	0	38	8	265
その他	11	0	0	1	0	0	4	16
合計	321	0	0	18	0	113	20	472

4 心身障害児通園事業

ア 開園日 毎週月曜日～金曜日

イ 時間 午前8時30分～午後5時

ウ 通園児童 129人

# 第 7 章

## 經 濟 部

## 第 7 章 経済部

### 産業振興課関係

#### 1 産業振興

##### (1) 産業振興アピール事業

農林商工連携・6次産業化支援事業補助制度活用による市内事業者の新商品開発、販路開拓支援や、市特産品である鹿沼そば、かぬま和牛関連産業への支援を行うことで、本市産業の活性化を図るものである。

##### ア 農林商工連携・6次産業化支援

##### (ア) 農林商工連携・6次産業化支援事業補助金

認定事業名	補助金額
100%鹿沼産さつま芋使用の芋焼酎の醸造	271,000 円
ブルーベリー新商品開発	301,000 円
焼き芋とおでんの店	420,000 円

(イ) 関係団体等で構成する、鹿沼農林商工連携・6次産業化推進協議会を設置した。

##### イ 鹿沼そばの振興

鹿沼そば振興補助金 鹿沼そば振興会へ 3,900,000 円

「そば天国～鹿沼そば味比べ～」の開催等、鹿沼そばの普及啓発のため支援した。

開催日：平成 30 年 12 月 1 日・2 日 来場者数：35,000 人

##### ウ かぬま和牛の振興

かぬま和牛振興事業費交付金 450,000 円

#### 2 商工業振興

##### (1) 商工業団体育成指導事業

商工業団体等（鹿沼商工会議所・栗野商工会・鹿沼建具商工組合・鹿沼機械金属工業協同組合・鹿沼工業団地総合管理協会・鹿沼たばこ販売協同組合・鹿沼地区ゴルフ場協議会・栃木県中小企業団体中央会・鹿沼あさひ台工業団地連絡協議会・鹿沼武子工業団地連絡協議会・鹿沼木工団地協同組合・鹿沼住宅関連事業協同組合）の運営助成を行い、組織活動を促進したものである。

##### (2) 商業振興推進事業

##### ア 商業近代化

##### (ア) 共同施設整備事業補助

交付先	交付事由	交付金額
奈佐原街路灯保存会	街路灯 LED 化（22 基）	210,000 円
縦山町商工振興会	街路灯 LED 化（10 基）	58,000 円
計	2 件	268,000 円

##### (イ) 個店整備事業補助

交付先	業種	交付事由	交付金額
ギャラリータラッサモ	ギャラリー	トイレ修繕、エアコン工事	200,000 円
鶴	居酒屋	店舗看板工事、エアコン工事	87,000 円
缺家	美容室	内装工事、備品購入	200,000 円
合同会社ちむどんどん	社会福祉サービス	トイレ、更衣室、給排水工事	200,000 円
計		4 件	670,000 円



## (ウ) 販売促進等共同経営事業補助

交付先	交付事由	交付金額
西茂呂・栄町防犯街路灯等振興会	さくらまつり協賛「花見 DE 人力車」	98,000 円
鹿沼商工会議所	共通商品券発行事業	786,000 円
まろにえ 21	第 6 回 100 円商店街チラシ作成 PR (6 月 2 日開催)	119,000 円
	第 7 回 100 円商店街チラシ作成 PR (12 月 8 日開催)	122,000 円
栗野サービス店会	ポイントカードによる販売促進事業	53,000 円
栃木県電機商業組合鹿沼支部	販売加盟店共同広告事業	143,000 円
鹿沼たばこ販売協同組合	PR 用のぼり旗作製事業	7,000 円
鹿沼市商店会連合会	歳末福引大売出し	200,000 円
計	8 件	1,528,000 円

## (エ) 空き店舗等活用新規出店支援事業補助

交付先	業種	交付事由	交付金額
hanakan	美容室	H27 年度から継続	27,000 円
オレンジエース	オリジナルプリントグッズ販売	H27 年度から継続	90,000 円
glossy.com	美容脱毛	H27 年度から継続	65,000 円
美容室パイル	美容室	H27 年度から継続	150,000 円
たけし整骨院	整骨院	H27 年度から継続	140,000 円
MB	洋服販売	H27 年度から継続	220,000 円
もみとほぐしのとんぼ	整体	H27 年度から継続	250,000 円
ナノハナ	美容室	H28 年度から継続	360,000 円
麻婆亭	中華料理店	H28 年度から継続	360,000 円
株式会社プロテック	中古車販売	H28 年度から継続	210,000 円
麺や 鶏正	らーめん店	H28 年度から継続	285,000 円
居酒屋 葉	居酒屋	H28 年度から継続	360,000 円
進学塾コーチ	学習塾	H28 年度から継続	360,000 円
トレーニ	ジム	H29 年度から継続	360,000 円
LA FOSSETTE	洋菓子店	H29 年度から継続	360,000 円
cub	パン屋	H29 年度から継続	264,000 円
イーマイナースレット	ギター修理業	H29 年度から継続	300,000 円
鉄板焼きうどん どんどんどん	焼きうどん専門店	H29 年度から継続	360,000 円
riso	飲食店	H29 年度から継続	300,000 円
Soba 匠	らーめん店	H29 年度から継続	360,000 円
D-cat	喫茶店	H30 年度新規	210,000 円
ギャラリータラッサモモ	ギャラリー	H30 年度新規	180,000 円
鶴	居酒屋	H30 年度新規	150,000 円
Aimer hair	美容室	H30 年度新規	150,000 円
Vita	美容室	H30 年度新規	90,000 円

合同会社ちむどん	社会福祉サービス	H30 年度新規	60,000 円
presto	美容室	H30 年度新規	30,000 円
計		27 件	6,051,000 円

イ まちなか交流プラザ管理委託  
利用状況

区 分	利用件数	利用人数
会議室 A	728件	4,775人
会議室 B	654件	6,307人
イベントホール	590件	11,713人
計	1,972件	22,795人

ウ チャレンジショップ事業

新規創業を目指す店舗経験のない人に、まちなか交流プラザにおいて商空間を提供し、実践による経営ノウハウの習得、次代の商業者の育成を図る。なお、施設使用料は、1 年間は免除する。

期間	店舗名	内容	来客者数
H30.4.1～9.30	M i n g l e 柿沼 亮子	外国人支援、日本語教室、ベトナム雑貨販売	1,065 人
H30.4.1～9.30	カイロプラクティック クみつば 島田 実和子	カイロプラクティック、化粧品等販売	166 人
H30.4.10～9.30	菌 t o k o 渡邊 博和	農産加工品販売、フェアトレード品等の販売	719 人
H30.10.1～	U K O O f f 糸井 優子	フィットネス	261 人
計			2,211 人

エ 鹿沼市共通商品券（かぬまっこ商品券）事業運営支援

中小事業者の元気回復の起爆剤となり、市民の消費意欲を向上することを目的に、鹿沼商工会議所が発行した、有効期間 5 年間の「鹿沼市共通商品券」の事業運営支援を行った。

商品券利用加盟店 約 400 店

(3) 特定商業集積整備事業（中心商店街まちづくり資金）

ア 中心商店街の公共事業に伴い商業振興を図るため、中小企業者及び権利者に対し、まちづくりを促進するための融資である。・・・平成29年度新規融資実績 0件

イ 既に貸し付けを行ったまちづくり資金に対する残債について預託を行い制度の充実を図った。

金融機関別預託額(残債分) 鹿沼相互信用金庫 100 千円

(4) 工業振興

ア 高度技術産学連携推進事業

栃木県高度技術産学連携推進協議会への参画

栃木県産業振興センターへ補助金を交付し、当事業の推進に寄与する。

イ 工業関連企業の経営活動支援

新商品、新技術等の開発や導入、販路拡張、競争における優位性の維持など、経営活動を支援し地場産業の振興を促進した。

(7) 販路拡張支援事業補助

地場産業製品及び特産品の販路拡張を図るため宣伝・紹介を行う。

交付先	交付事由	交付金額
木のまち鹿沼木工祭実行委員会	木のまち鹿沼木工祭	300,000 円
鹿沼木工団地協同組合	鹿沼木工団地祭青空市	300,000 円

(有)鱒渕木工所	展示会出展のためのチラシ作成	50,000 円
計	3 件	650,000 円

(イ) 展示会出展支援事業補助

見本市への出展等の販路拡張に要する経費について助成を行う。

交付先	交付事由	交付金額
アルメックス PE(株)	JPCASHOW2018	100,000 円
(株)晃家	とちぎ住宅フェア 2018	300,000 円
鹿沼の木工 (共同出展)	モクコレ 2019	716,000 円
(株)シェフコ	ハラールエキスポ (マレーシア)	100,000 円
計	4 件	1,216,000 円

(ウ) 特許等出願支援事業

特許権・実用新案権等を出願する中小企業者に対し、その経費の一部を助成することにより、国内・国際競争力の向上と経営基盤の安定化・体質強化を図った。

交付先	交付事由	交付金額
(株)めいじ屋	特許	153,000 円
(株)鹿沼自動車教習所	商標	69,000 円
(有)大森鋳造所	特許	200,000 円
(株)シェフコ鹿沼工場	特許	149,000 円
(株)ササキ	特許	200,000 円
SK エンタープライズ(株)	特許	200,000 円
計	6 件	971,000 円

(エ) 地場産業トータルサポート事業

企業の事業計画の進行状況に合わせ重点事業の実施にかかる経費の一部を助成することにより、地域を牽引する企業の育成を図った。

交付先	交付事由	交付金額
鹿沼 WooDINFILL	研究開発、基盤整備	1,500,000 円
ミツワ精機(有)	研究開発、基盤整備	1,500,000 円
モリ工芸	研究開発、基盤整備	1,500,000 円
(株)ユーズプロセス	研究開発、基盤整備	1,500,000 円
計	4 件	6,000,000 円

(オ) 第3回ビジネスマッチ鹿沼

販路拡大や企業間交流、雇用促進及び鹿沼市のPRを目的にビジネスマッチを開催した。

○木材・木工ソリューション展

実施日：平成30年2月4日(月)企業見学会

見学先：(株)光青・(株)栃毛木材工業・白石物産(株)

参加者：18名 (株)樹楽製作所・(株)JTB 商事・(株)丹青社・素木工房里山想研・宇都宮大学・専修大学 他)

5日(日)展示商談会

出展企業：23社 内訳：20社(市内)3社(市外)

発注企業：9社

商談件数：50件

会場：鹿沼商工会議所(アザレアホール)

共催：鹿沼商工会議所、栗野商工会、(株)足利銀行、鹿沼相互信用金庫、(株)筑波銀行、(株)栃木銀行、鹿沼建具商工組合、鹿沼木工団地協同組合

○彩の国ビジネスアリーナ出展

実施日：2019年1月29日・30日

会場：さいたまスーパーアリーナ

出展企業：(株)萩原鉄工所・(有)小林製作所・ミツワ精機(有)

※出展事業の前後に専門家を派遣し企業強みや課題など情報の整理を実施

(5) 鉱業出願地調査

回答日	出願人	出願地	鉱種名	出願種類	出願番号
H30.8.13	(有)奈佐原建材工業	鹿沼市	けい石	試掘権設定願	27 関経出試搬第2号
H31.3.29	日鉄鉱業(株)	鹿沼市	石灰石・ドロマイト	試掘権設定願	23 関経出試搬第61号
計 2 件					

3 金融対策

(1) 金融機関別預託額（現年分）

足利銀行	156,000 千円
筑波銀行	36,000 千円
鹿沼相互信用金庫	96,000 千円
商工中金	10,000 千円
栃木銀行	102,000 千円
計	400,000 千円

(2) 鹿沼市中小企業設備資金

中小企業者の施設の改善と設備の近代化を図るために、必要な融資を行った。  
内容は以下のとおりである。

金融機関別融資取扱状況

足利銀行	2 件	26,100 千円
筑波銀行	3 件	8,300 千円
鹿沼相互信用金庫	5 件	43,600 千円
商工中金	0 件	0 千円
栃木銀行	7 件	62,900 千円
計	17 件	140,900 千円

(3) 鹿沼市中小企業経営安定化資金

中小企業の経営の安定を図るため運転資金の融資を行った。  
内容は以下とおりである。

金融機関別融資取扱状況

足利銀行	22 件	222,100 千円
筑波銀行	9 件	50,000 千円
鹿沼相互信用金庫	31 件	299,000 千円
商工中金	0 件	0 千円
栃木銀行	51 件	394,400 千円
計	113 件	965,500 千円

(4) 鹿沼市中小企業創業資金

創造的活動に取り組む企業家精神旺盛な中小企業者と創業者を支援し、中小企業の振興及び産業構造の高度化を図るために必要な融資を行った。  
内容は以下のとおりである。

金融機関別融資取扱状況

足利銀行	0 件	0 千円
筑波銀行	0 件	0 千円
鹿沼相互信用金庫	0 件	0 千円
商工中金	0 件	0 千円
栃木銀行	0 件	0 千円
計	0 件	0 千円

(5) 鹿沼市緊急経営対策特別資金

経済の低迷している状況下において、事業資金の不足により経営不安な業況等の緊急を要する企業に対し、経営の安定化を図るために必要な融資を行った。  
内容は以下のとおりである。

金融機関別融資取扱状況 ( ) 内はセーフティネット関連

足利銀行	0 件	0 千円	( 0 件	0 千円)
筑波銀行	0 件	0 千円	( 0 件	0 千円)
鹿沼相互信用金庫	1 件	20,000 千円	( 0 件	0 千円)
商工中金	0 件	0 千円	( 0 件	0 千円)
栃木銀行	0 件	0 千円	( 0 件	0 千円)
計	1 件	20,000 千円	( 0 件	0 千円)

(6) 鹿沼市小口元気アップ資金

信用保証協会と金融機関とが適切な責任共有を図る責任共有制度の導入による小規模企業者への影響を緩和するため、全国統一保証制度である「小口零細企業保証制度」に基づき、必要な資金の融資を行った。内容は以下のとおりである。

金融機関別融資取扱状況

足利銀行	16 件	42,100 千円
筑波銀行	0 件	0 千円
鹿沼相互信用金庫	71 件	307,200 千円
商工中金	0 件	0 千円
栃木銀行	53 件	183,700 千円
計	140 件	533,000 千円

(7) 鹿沼市経営向上借換資金

借換えによる資金繰りの改善をサポートし、中小企業の経営の向上を図るために必要な融資を行った。内容は以下のとおりである。

金融機関別融資取扱状況

足利銀行	5 件	56,800 千円
筑波銀行	8 件	59,700 千円
鹿沼相互信用金庫	6 件	51,100 千円
商工中金	0 件	0 千円
栃木銀行	2 件	28,500 千円
計	21 件	196,100 千円

(8) 残債預託

既に貸し付けを行った制度融資に対する残債について預託を行い、制度融資の充実を図った。内容は以下のとおりである。

金融機関別預託額

足利銀行	466,000 千円
筑波銀行	89,000 千円
鹿沼相互信用金庫	310,000 千円
商工中金	3,000 千円
栃木銀行	279,000 千円
計	1,147,000 千円

(9) 制度融資保証料補助

信用保証料を軽減し、中小企業の経営の安定と健全な発展を図るため市制度融資利用者に対し保証料補助を行った。内容は以下のとおりである。

鹿沼市中小企業設備資金	17 件	6,128,129 円
中小企業経営安定化資金	113 件	29,644,653 円
鹿沼市中小企業創業資金	0 件	0 円
鹿沼市小口元気アップ資金	140 件	18,308,092 円
鹿沼市緊急経営対策特別資金	1 件	796,950 円
経営向上借換資金	21 件	4,815,220 円
計	292 件	56,693,044 円

(10) 制度融資利子補給

金利負担を軽減し、中小企業の経営の安定と健全な発展を図るため市制度融資利用者に対し利子補給を行った。内容は以下のとおりである。

鹿沼市小口元気アップ資金	16 件	11,310 円
--------------	------	----------

(11) 経営指導

制度融資利用者の経営上の問題点を明らかにし、適切な助言・指導を行い企業体質の強化を図ったものである。

期 間 平成 30 年 4 月 1 日～平成 31 年 3 月 31 日

診断士 矢口 季男

件 数 0 件

(12) 鹿沼市中小企業融資振興会

制度融資の斡旋・指導を行い金融の円滑化を推進するために、鹿沼市中小企業融資振興会を開催した。

#### 4 勤労者対策

(1) 勤労者福祉事業

ア 勤労者育成

勤労者の労働環境の改善と生活の安定を図るため、鹿沼地区労働団体に補助金を交付した。

イ 勤労者融資対策事業

勤労者の福祉増進のため預託を行い、住宅取得促進を図った。

住宅資金協調融資 中央労働金庫鹿沼支店に預託

預託額 3,497,000 円

ウ 勤労者福祉共済対策事業

勤労者福祉共済会は、中小企業の福利厚生事業を補助するため、鹿沼市、事業主及び従業員が一体となり、中小企業勤労者の福祉向上を図るとともに、雇用の安定、中小企業の振興を目的に各種事業を行った。その管理運営費として 8,905,000 円を助成した。

- (7) 会員募集活動  
訪問勧誘活動、会報紙掲載による「会員紹介キャンペーン」の実施、市広報紙等による加入促進記事掲載、会員事業所による紹介等
  - (イ) 広報紙の発行  
フレンドリーかぬま 11回
  - (ロ) 給付事業・・・結婚祝金・傷病見舞金等
  - (エ) 福利事業・・・宿泊施設利用助成、日帰り旅行助成、公演・施設チケット斡旋、公演チケット助成、スキーリフト券利用助成、さつきマラソン参加助成、生涯学習講座受講助成、バスツアー・レクリエーション
  - (オ) 厚生事業・・・人間ドック等助成、健康補助品(補充薬、健康器具等)の配布
  - (カ) 加入状況・・・平成 31 年 3 月末現在 459 事業所 会員数 1,307 名
- エ 企業内の子育て支援  
かぬま子育て応援企業認定  
少子化対策の重要性を認識し、様々な仕事と子育ての両立支援に取り組む企業を子育て応援企業として平成 29 年度認定し、支援した。  
認定企業 3 社(平成 29 年 10 月 1 日認定、認定期間 2 年間)  
デクセリアルズ株式会社  
鹿沼相互信用金庫  
上都賀厚生農業協同組合連合会(上都賀病院)
- オ 中小企業退職金共済制度加入促進事業  
中小企業の従業員の退職金共済制度加入に必要な経費の一部を補助することにより、中小企業における従業員の福祉増進及び雇用の安定を図った。

交付先	交付金額
社会福祉法人 もろ栄福祉会	24,000 円
グリーンチャイルドクラブ	24,000 円
株式会社 キョウリツ	12,000 円
有限会社 岩出	24,000 円
有限会社 早川建具工業	12,000 円
計 5 件	96,000 円

(2) 労働力確保事業

- ア 市内地場産業の労働力確保を図り、後継者育成、雇用条件の改善を促進するため、各種事業を行った。
  - (7) 栃木労働局と締結した「鹿沼市雇用対策に関する協定書」に基づき設立した「鹿沼市雇用対策協定運営協議会」において、潜在ワーカー雇用対策や若者の雇用対策について協働で実施した。
  - (イ) 地方創生推進交付金活用事業(潜在ワーカー雇用対策事業)の実施  
国の地方創生推進交付金を活用し、「鹿沼市雇用・移住・定住促進協議会」において潜在ワーカー雇用対策事業を実施した。

実施日	事業名	事業実績
H30. 8. 3	求人企業合同面接会 in かぬま(第 1 回)	参加企業 28 社 参加者 40 名 (新卒 7 名、既卒 33 名) 内定者 5 名 (新卒 1 名、既卒 4 名) 企業プレゼン実施 7 社
H30. 7. 10	平成 31 年 3 月新規高等学校卒業予定者対象就職情報交換会	参加高校 15 校 参加企業 35 社

H30.7.25	働き方改革・テレワークセミナー	参加者 15名
H30.6~H31.2	中小企業職場環境改善支援補助金による支援	支援対象 24社
H30.11.22	求人企業合同面接会 in かぬま (第2回)	参加企業 17社 参加者 43名 内定者 12名 企業プレゼン実施 2社
H31.2.5	ビジネスマッチ鹿沼での市内企業見学	参加市内企業 19社 参加高校生 55名 参加専門学校生 9名

イ 鹿沼地区雇用協会活動の促進

雇用に関する情報の提供、雇用の促進、労働力の確保を図るため、雇用協会へ助成し、活動の促進を図った。

ウ 第29回鹿沼市技能表彰式の開催

技能検定の特級、1級、単1等級の合格者及びビジネスエキスパート並びにそちらを過去3年間で3名以上輩出した中小企業に対し、技能のより一層の向上と、本市産業の振興を図るため表彰をした。

開催日 11月2日  
会場 鹿沼市職業訓練センター  
表彰 技能者表彰 18名  
優良企業表彰 1社

エ 第64回鹿沼市商工業優良従業員表彰式の開催

市内の同一事業所に20年以上勤務し、他の模範として認められる従業員に対し、表彰をした。※ 開催日、会場については、技能者表彰式と同じ。

表彰 6名

オ 技能者の養成援助

(7) 鹿沼共同高等産業技術学校

職業訓練センター内に設置されている鹿沼共同高等産業技術学校運営会に対し、2,611,000円の補助を行い、職業訓練生40名の技能養成と、優秀な卒業生への市長賞贈呈等の事業を支援した。

平成30年4月時点での訓練生の内訳

	木造建築科	建築板金科	建築設計科	合計
1年生	4名	11名	4名	19名
2年生	4名	7名	6名	17名
3年生	4名			4名
計	12名	18名	10名	40名

(イ) 鹿沼市職業訓練センター

鹿沼地域職業訓練センターを、平成23年3月に(独)雇用・能力開発機構より無償譲渡を受け、H23年度より市の施設として直接管理している。

鹿沼共同高等産業技術学校運営会に5,441,000円で管理を委託した。

5 陸砂利の採取及び採石

陸砂利・岩石採取申請許認可状況

陸砂利・岩石採取別	申請件数(件)	認可件数(件)	認可面積(m <sup>2</sup> )
陸砂利採取	4件	4件	21,410 m <sup>2</sup>
岩石採取	3件	3件	122,767 m <sup>2</sup>



産業誘致推進室関係

1 工場立地適正化

工場立地法に基づく特定工場新設(変更)届出書に関し、調査・指導を行い、届出書を受理した。(6件)

企業名	本社所在地	設置場所	製造品目	敷地面積
(株)マーレフィルターシステムズ	東京都豊島区 北大塚1丁目9-12	千渡 1625	自動車部品付属品製造	11,475 m <sup>2</sup>
住友ベークライト(株)	東京都品川区 東品川 2-5-8	さつき町 7-1	各種プラスチック板製造	58,051 m <sup>2</sup>
(株)しばた工芸	栃木県宇都宮市 旭 2 丁目 2-3	茂呂 66	商業サイン、公共サイン、店舗内装	10,319 m <sup>2</sup>
東芝ライテック(株)	神奈川県横須賀市 船越町 1 丁目 201-1	さつき町 1-1	電気照明器具	151,521 m <sup>2</sup>
ヤマウチ(株)	大阪府枚方市 招提田近 2 丁目 7	さつき町 11-2	工業用ゴム製品製造	66,111 m <sup>2</sup>
(株)J S P	東京都千代田区 丸の内 3 丁目 4-2	さつき町 5	工業用プラスチック製品製造	50,725 m <sup>2</sup>

2 工業団地等立地推進

(1) 企業立地促進事業補助金

工業団地等へ新規立地操業した企業に対し、補助を行った。(9件)

交付先	補助金種類	内容	交付金額
(株)シェフコ	工業団地立地促進補助金	固定資産税相当額 【1年目】	11,865,000 円
(株)シェフコホールディングス	工業団地立地促進補助金	固定資産税相当額 【1年目】	1,946,000 円
(株)都賀製作所	工場適地立地促進補助金	固定資産税課税標準額の 2%以内で1,000万円が上限 【3年目】	1,527,000 円
(株)橋本製作所	工場適地立地促進補助金	固定資産税課税標準額の 2%以内で1,000万円が上限 【3年目】	1,660,000 円
(株)メガテック	工場適地立地促進補助金	固定資産税課税標準額の 2%以内で1,000万円が上限 【3年目】	1,911,000 円

株 J S P	工場適地立地促進補助金	固定資産税課税標準額の 2%以内で1,000万円が上限 【3年目】	10,000,000円
東都工業(株)	工場適地立地促進補助金	固定資産税課税標準額の 2%以内で1,000万円が上限 【2年目】	10,000,000円
株ササキ	工場適地立地促進補助金	固定資産税課税標準額の 2%以内で1,000万円が上限 【1年目】	6,483,000円
福島興産(株)	工場適地立地促進補助金	固定資産税課税標準額の 2%以内で1,000万円が上限 【1年目】	3,442,000円

(2) 企業誘致実績

企業誘致活動により、市内工業団地へ物流倉庫1件を誘致した。また、「鹿沼市宿泊施設立地促進補助金交付要領」の運用を開始し、宿泊施設1件の誘致を行った。

観光交流課関係

1 観光物産振興

(1) 観光振興

ア 鹿沼市観光計画の推進

鹿沼市観光振興計画に基づき、観光誘客の促進など各種事業を展開した。

イ 宣伝誘致

(ア) 印刷物によるPR

印刷物名称	印刷部数
鹿沼おもてなしガイド	14,000部
千手山公園さくら・つつじまつりポスター	600枚
鹿沼秋まつり中吊りポスター	1,170枚

(イ) 看板等によるPR

さつき祭 JR鹿沼駅・東武新鹿沼駅 4～5月

秋まつり JR駅構内ポスター広告、東武電車中吊りポスター広告 9～10月

来訪者歓迎看板（東武日光線） 通年

イメージPR看板（JR日光線） 通年

(ウ) 情報誌・新聞等による広告宣伝

掲載内容	掲載紙名称	掲載期間
鹿沼秋まつり	外国人向けサイト MATCHA	8月
	東武鉄道情報誌 TOBUMARCO	9月
	もんみや	9月
	タイ ena (web)	9月
	マイナビ農業 (web)	10月
	Manabi JAPAN (web)	10月
	月刊オートキャンプ	10月
	とちよみ	10月
	PR times	10月
	下野新聞	10月
さつき祭り	もんみや	4月
	下野新聞	5月
前日光つつじの湯交流館	月刊つり人	4月
	月刊誌「温泉博士」	6・9・1月
	栃木放送湯めぐりスタンプラリー	7・2月
	埼玉新聞	11月
	高速道路パンフレット	1月
まちな駅 新・鹿沼宿	下野新聞	4月
	月刊ツイン (web)	7月
	夏のレジャーマップ	7月
	秋のレジャーマップ	9月
	生活情報誌アスポ	9月
	もんみや	9月
	下野新聞	3月
春の彫刻屋台まつり	下野新聞	3月
前日光あわの山荘	下野新聞	3月

- (エ) 観光キャンペーン
  - ・ 「本物の出会い栃木」の各種イベントに参加（旅行会社キャラバン）
  - ・ 首都圏でのかぬまブランド情報発信
  - ・ 「とちまるショップ」へ観光パンフレットの提供
  - ・ 市内「まちの駅」にパンフレットの提供
  - ・ 県の観光情報月報への情報提供
  - ・ 各報道機関へ観光情報提供
  - ・ 栃木県東京事務所のある都道府県会館での記者会見における情報提供
- (オ) ホームページ等による観光情報発信  
市ホームページでの観光情報発信のほか、秋まつり公式サイト、登録者へのメール配信による情報提供を行った。
- (カ) まちの駅  
「まちの駅」の新規設置支援事務や全国組織への団体会費納入事務等の支援事業を「まちの駅ネットワークかぬま」に委託し、新規駅の拡大を図った。
- (キ) 栃木県アンテナショップ「とちまるショップ」への参加  
「とちまるショップ」で商品の販売と観光情報の発信を行った。
- (ク) フィルムコミッション  
「ほんとにあった怖い話」「いだてん」ほかのロケ誘致（18件）
- ウ 屋台繰出事業補助金
  - 上大久保神舟神社例大祭（1台）
  - 入粟野夏祭り（1台）
  - 中粟野夏祭り（1台）
  - 楡木大杉神社例大祭（3台）
  - 鹿沼秋まつり（27台）
- エ 下野の国2大祭り×2＝まちの賑わい∞プロジェクト  
鹿沼秋まつりのユネスコ登録を契機に、那須烏山市と連携し、両市のイメージアップや、通年観光の拡大等を目指し事業を実施した。
- (2) 観光施設管理
  - ア 前日光県立自然公園の管理
  - イ 千手山公園の管理
  - ウ 屋台のまち中央公園の管理
  - エ 前日光つつじの湯交流館の管理
  - オ 前日光ハイランドロッジの管理
  - カ まちの駅 新・鹿沼宿の管理
  - キ 城山公園の管理
  - ク 観光サインの管理・整備
  - ケ 井戸湿原生態系維持回復
  - コ 大滝遊歩道整備
  - サ 出合いの森総合公園の管理
  - シ 前日光あわの山荘の受入体制整備
- (3) 観光団体
  - ア 鹿沼市観光物産協会  
運営補助を行い、観光施設の管理をはじめ、観光PR事業、各種イベントの開催、物産品の研究・開発を行えるよう団体の育成を図った。
  - イ 鹿沼秋まつり実行委員会  
秋まつりの円滑な実施と、祭りを活用した地域振興のため、事務的支援を行った。
  - ウ 前日光県立自然公園連絡協議会  
首都圏で行われた各種観光物産展に参加し、パンフレットの配布を行い、鹿沼を中心とする広域観光をPRした。
  - エ 横根高原保全・活用協議会  
井戸湿原生態系維持回復事業実施のため、事務的支援を行った。

(4) 観光祭り

催事名称	開催場所	開催期間	来場者数
さくら・つつじ祭り	千手山公園	3月30日～5月31日	31,645人
第47回さつき祭り	市花木センター他	5月26日～6月4日	61,700人
鹿沼秋まつり	市内	10月6日～10月7日	320,000人
第23回園芸フェア	市花木センター	10月24日～11月11日	26,703人
ふる里あわの秋まつり	栗野コミュニティセンター周辺	11月17日～11月18日	7,000人
花市	市内末広通り他	1月26日	100,000人

(5) 内水面振興

市内河川あゆ・ます放流事業補助

交付先	交付金額
黒川漁業協同組合	294,000円
西大芦漁業協同組合	300,000円
荒井川漁業協同組合	108,000円
粕尾漁業協同組合	564,000円
永野川漁業協同組合	260,000円
小倉川漁業協同組合	534,000円
栗野地域漁協振興会	500,000円
計 7 団体	2,560,000円

(6) 都市交流

ア 東武沿線三市交流（春日部市・栃木市・鹿沼市）

(ア) 「春日部藤まつり」での販売・PR出展

イ 例幣使道軸共同開発協議会（足利市・佐野市・栃木市・鹿沼市）

(イ) モニターツアーの実施

ウ 奥の細道関連

(ウ) 奥の細道日本遺産登録への申請書提出

(イ) サミット加盟自治体イベント出展（草加ふささら祭り）

エ 山・鉾・屋台行事観光推進ネットワーク

(ア) 山・鉾・屋台行事観光推進ネットワーク総会への参加（新庄市）

(イ) 「おおがき芭蕉楽市」での販売・PR出展

## 2 かぬまブランド推進事業

### (1) かぬまブランドの認定

平成 30 年 12 月 21 日、「厳選！鹿沼ブランド品」5 品目、「厳選！鹿沼の逸品」14 品目を認定した。（更新が 16 品目、再が 2 品目、新規が 1 品目）

#### ア 厳選！鹿沼ブランド品

No.	認 定 品 目	認 定 者
1	さつき	鹿沼さつき会
2	さつきの舞	有限会社農業生産法人かぬま
3	麻	栃木県あさ振興連絡協議会
4	さつきポーク	石川畜産株式会社
5	鹿沼寄木	有限会社豊田木工所

#### イ 厳選！鹿沼の逸品

No.	認 定 品 目	認 定 者
1	はとむぎ製品	有限会社農業生産法人かぬま
2	本格はとむぎ焼酎「はとむぎ美人」	有限会社農業生産法人かぬま
3	板荷茶	鹿沼市茶振興連絡協議会
4	かぬま和牛	かぬま和牛振興会
5	焼きんとん	有限会社紀州屋
6	鹿沼こんにゃく	鹿沼蒟蒻商組合
7	きびがら細工	きびがら工房
8	純米吟醸 発光路 強力	酒類卸売問屋 船岡本店
9	医王焼	株式会社石黒
10	統一銘菓 美たまるかすてら	鹿沼菓子組合
11	統一銘菓 泣き相撲シリーズ	鹿沼菓子組合
12	統一銘菓 芭蕉のそば餅	鹿沼菓子組合
13	鹿沼 イチゴイチエ	有限会社松風堂
14	鹿沼娘シリーズ	株式会社小林酒店

### (2) P R 事業

#### ア ホームページやパンフレットによるブランド P R

ホームページやパンフレット等によるかぬまブランド認定品の P R を実施した。

### (3) 販売促進及び広報活動の実績

#### ア まちの駅“新・鹿沼宿”での販売・P R

主催	鹿沼市
期間	平成 30 年 4 月 1 日～平成 31 年 3 月 31 日
会場	まちの駅「新・鹿沼宿」
内容	かぬまブランド販売拠点として、まちの駅「新・鹿沼宿」での販売による P R を実施した。 〔販売品目〕かぬまブランド認定品など 〔P R〕かぬまブランドの展示・かぬまブランドパンフレットの配布

イ 首都圏等でのPR

日 時	内 容	会 場
平成30年4月7日～8日	足立区千本桜まつり かぬまブランド販売・PR	足立区 舎人公園
平成30年4月22日	春日部藤まつり かぬまブランド販売・PR	春日部市 ふじ通り
平成30年5月19日	観光フェアとちまるショッ プ かぬまブランド販売・PR	墨田区東京スカイツ リー
平成30年6月2日～3日	足立区しょうぶまつり かぬまブランド販売・PR	足立区 しょうぶ沼公園
平成30年7月7日～8日	足立区友好都市交流展 「KYU+A」 かぬまブランド販売・PR	足立区 北千住駅
平成30年8月31日～9月5 日	すみだ友好都市交流展 かぬまブランド販売・PR	墨田区産業観光プラ ザすみだまち処
平成30年8月31日～9月5 日	Beautiful NIPPON かぬまブランドPR	墨田区 東京ソラマチ
平成30年9月16日	目黒区民まつり かぬまブランド販売・PR	目黒区 ふれあい橋
平成30年9月22日～23日	なせばなる秋まつり かぬまブランド販売・PR	米沢市 松が岬公園・伝国の社
平成30年10月20日～21 日	ふるさとPRフェスタ かぬまブランド販売・PR	台東区 立花川戸公園
平成30年10月27日	深谷映画祭 かぬまブランド販売・PR	深谷市 深谷シネマ
平成30年11月3日	草加ふささら祭り かぬまブランド販売・PR	草加市 松原遊歩道
平成30年11月3日～4日	おおがき芭蕉楽市 かぬまブランドPR	大垣市 奥の細道むすびの地 記念館
平成31年1月19日～20日	足立区友好都市交流展 「KYU+A」 かぬまブランド販売・PR	足立区 北千住駅
平成31年3月6日～12日	全国観光PRコーナー かぬまブランド販売・PR	新宿区 都庁

農政課関係

1 経営所得安定対策事業

販売価格が生産費を恒常的に下回っている作物を対象として、その差額を交付することにより、農業経営の安定と国内生産力の確保を図るとともに、食料自給率の向上と農業の多面的機能の維持を目的とする。

平成 30 年度経営所得安定対策事業交付金試算

鹿沼市農業再生協議会

品目	面積 (㎡)	単価 (円) /10 a	対象面積からの試算額 (円)
麦	1,635,652	35,000	57,247,820
麦 (二毛作)	396,998	17,490	6,934,785
大豆	5,622	35,000	196,770
大豆 (二毛作)	387,064	17,490	6,768,630
飼料作物	1,458,875	35,000	51,060,625
飼料作物 (二毛作)	1,691,377	17,490	29,558,100
WCS 用稲 (SGS 含む)	844,610	80,000	67,568,800
飼料用米	3,625,481	55,000～ 105,000	301,315,772
加工用米	139,882	20,000	2,797,640
新市場開拓米	10,975	20,000	218,000
耕畜連携助成	161,301	14,766	2,375,985
産地交付金 (飼料用米等の生産性向上)	3,625,481	4,200	15,186,360
産地交付金 (麦・大豆の生産性向上)	2,380,902	2,700	6,427,350
産地交付金 (野菜の生産振興) 新規作付分	43,857	40,000	1,724,000
産地交付金 (野菜の生産振興) 既存作付分	91,094	12,000	1,081,200
産地交付金 (飼料用米多収性専用品種)	876,900	12,000	10,522,800
産地交付金 (そば)	1,141,819	20,000	22,758,000
産地交付金 (そば・二毛作)	376,309	17,490	6,572,742
産地交付金 品質向上助成 (そば)	935,558	3,500	3,266,200
産地交付金 地域特産物の振興 (ハトムギ)	453,824	4,552	2,103,806
産地交付金 (地域振興作物)	1,105,317	3,500	3,819,900
畑作物交付金 (麦・大豆・そば)	—	—	122,662,790
合計	21,388,898		722,168,075



2 農業振興

(1) 農業振興地域整備

昭和45年に策定した「鹿沼市農業振興地域整備事業計画」に基づき、農業振興地域の整備に関する法律第13条により変更等の協議手続きを行った。

ア 軽微な変更

(単位：㎡)

変更目的 区分	農業用倉庫		農作業舎等		直売所・加工所等		農機具格納庫		その他		計	
	件数	面積 田	件数	面積 田	件数	面積 田	件数	面積 田	件数	面積 田	件数	面積 田
		面積 畑		面積 畑		面積 畑		面積 畑		面積 畑		面積 畑
	—	—	1	—	—	—	—	—	1	—	2	—
		—		1,164.00		—		—		347.00		1,511.00
計	—	—	1	—	—	—	—	—	1	—	2	—
		—		1,164.00		—		—		347.00		1,511.00

イ 重要な変更（農用地区域除外）

(単位：㎡)

変更目的 区分	農家住宅		一般住宅		店舗敷地等		資材置場等		その他		計	
	件数	面積 田	件数	面積 田	件数	面積 田	件数	面積 田	件数	面積 田	件数	面積 田
		面積 畑		面積 畑		面積 畑		面積 畑		面積 畑		面積 畑
鹿沼	—	—	—	—	—	—	—	—	—	—	—	—
菊沢	—	—	—	—	—	—	—	—	—	—	—	—
東大芦	—	—	—	—	—	—	—	—	1	4,339	1	4,339
		—		—		—		—		121		121
北押原	—	—	2	—	—	—	1	1,506	2	—	5	1,506
		—		862		—		—		791		1,653
板荷	—	—	—	—	—	—	—	—	—	—	—	—
西大芦	—	—	—	—	—	—	—	—	—	—	—	—
加蘇	—	—	—	—	—	—	—	—	—	—	—	—
北犬飼	—	—	3	—	—	—	—	—	2	1,131	5	1,131
		—		1,380		—		—		668		2,048
南摩	—	—	—	—	—	—	1	—	3	175	4	175
		—		—		—	550	—		1,779		2,329
南押原	1	—	1	—	—	—	—	—	—	—	2	—
		951		499		—		—		—		1,450
栗野	—	—	—	—	—	—	—	—	—	—	—	—
粕尾	—	—	—	—	—	—	—	—	—	—	—	—
永野	—	—	—	—	—	—	—	—	—	—	—	—
清洲	—	—	—	—	—	—	—	—	—	—	—	—
計	1	—	6	—	—	—	2	1,506	8	5,645	17	7,151
		951		2,741		—		550		3,359		7,601

ウ 編入

(単位：㎡)

目的 区分	編入の目的	件数	面積 田
			面積 畑
	地域特性に即した農業振興を図るための土地	—	—
計		—	—

エ 鹿沼市農業振興地域整備促進協議会  
協議会開催 3回

(2) 農業団体関係

ア 鹿沼市認定農業者協議会

近代農業経営者たる実践活動を通じ、若年農業者及び地域農業経営者として、自らの研鑽と組織強化のため、定例会・研修会を開催した。

イ 鹿沼市農業士会

市内の栃木県農業士15名と栃木県女性農業士6名で組織する当会は、青年後継者、農村青少年の育成指導や地域農業振興のため、組織的に活動した。

ウ 鹿沼市青少年クラブ協議会

市内農業後継者で組織する当協議会は、専門志向農業後継者の育成、確保のため、組織強化の事業とクラブ員の資質向上のため活動した。

(ア) 新規クラブ員勧誘活動

(イ) 講習会・交換会・農村青少年野外集会の開催

(ウ) クラブ実績発表会の開催

エ 鹿沼市農村生活研究グループ協議会

農村女性で組織する当協議会は、農村における生活、地域生活向上・改善と農村女性の役割、担い手等を認識し、組織的に活動した。

(ア) 単位クラブ及び地域オルグ活動

(イ) 講習会・交換会・先進地視察の開催

(ウ) 加工食品の有効利用と特産品の推進活動

(3) 農業制度資金利用状況

資金名		件数	金額(千円)
農業近代化資金	認定農業者育成確保資金	29	145,190
	担い手育成資金	0	0
	一般資金	0	0
日本政策金融公庫資金	農業経営基盤強化金	9	171,180
	青年等就農資金	0	0
がんばろう“とちぎの農業”緊急支援資金		0	0
合計		38	316,370
平成30年度 利子補給額		18	2,039

## (4) 委託事業

委託事業名	期間	委託先団体名	金額(千円)	備考
水田作近代化 施設指定管理	通年	(有)農業生産法人かぬま	15,618	市有施設
水田作近代化 施設指定管理	通年	上都賀農業協同組合	8,961	〃
花木センター 指定管理	通年	公益財団法人 鹿沼市 花木センター公社	68,583	〃
計			93,162	

## 3 畜産

## (1) 家畜伝染病防疫実施状況

区分	牛結核病	牛ブルセラ病	牛ヨーネ病	牛IBR	牛アカバネ病	豚丹毒	鶏ニューカッスル病	牛ヘモフィルス病	オーエスキー病
実施頭羽数	0頭	0頭	0頭	355頭	598頭	0頭	0羽	355頭	0頭

## (2) 各種委託事業

事業名	事業内容	実施期日	備考
乳用牛群改良促進事業	優良牛登録電算処理	4月～3月	上都賀牛群 検定組合
乳用牛高度生産技術実用化促進事業	受精卵移植技術の実態 調査及び利用促進	6月～3月	鹿沼市酪農組合
前日光牧場及び牧場看視舎管理委託	前日光牧場及び看視舎 の維持・管理	4月～11月	前日光牧場 管理組合

## (3) 畜産振興補助事業実施状況

事業名	地区名	受益戸数	事業内容	事業費
家畜導入対策事業	鹿沼市内	8	種豚 11頭	888千円
			種豚(精液) 10回	290千円
			乳用牛 5頭	4,098千円
畜産経営資金利子補給	〃	11	家畜導入資金利子補給	1,035千円
畜産振興事業	〃	5	前日光牧場振興補助	300千円
かぬま和牛生産振興事業	〃	9	かぬま産子牛36頭	24,325千円

## (4) 畜産環境総合整備

地区名	委託先団体名	事業の内容	事業費(円)
該当なし			

## (5) 東日本大震災農業生産対策

事業名	委託先団体名	事業の内容	事業費(円)
該当なし			

## (6) 堆肥化センター運営状況

## ア 搬入

(単位：トン)

種 別		H26 年度	H27 年度	H28 年度	H29 年度	H30 年度
家 畜 排せつ物	乳用牛	3,655	5,685	6,203	5,251	5,407
	肉用牛	2,255	2,446	2,283	2,497	1,787
	豚・鶏	1,405	1,099	1,463	1,963	1,741
	小 計	7,315	9,230	9,949	9,711	8,935
生 ご み	学校給食共同調理場	19	0	0	0	0
副 資 材		447	721	922	884	878
汚 泥	集落排水汚泥	50	8	0	0	0
木屑関係		376	287	312	297	288
計		8,207	10,246	11,183	10,892	10,101

※H26 年度は堆肥舎の深刻な腐食が確認され、安全確保のため搬入を 5 か月間制限した。

## イ 販売

(単位：トン)

堆 肥 種 類		H26 年度	H27 年度	H28 年度	H29 年度	H30 年度
鹿沼完熟堆肥 2 号						
	バラ売り	1,231	1,118	1,531	1,644	1,699
	袋売り (40 リットル 15.0kg 詰)	60	49	63	88	94
	袋売り (20 リットル 7.5kg 詰)	22	26	24	22	20
	袋売り (1kg 詰)	0.4	0.4	0.2	0	0
計		1,313	1,193	1,618	1,754	1,813

※袋売り (1kg 詰) は H28 年度で終了した。

## 4 農産

東部畑作地帯、中南部水田地帯および西北部中山間地帯における地域特性、営農類型を基本に地域振興と生産団地育成整備のための事業を展開した。

## (1) 農村環境保全関連事業実施状況

芝焼き事業 … 46 自治会において、自治会の総意で自主的に実施した

## (2) 各種委託事業

事 業 名	事 業 内 容	期 間	委 託 先 団 体 等
こんにやくいも需給安定化推進調査委託	生産・流通調査	7月～2月	上都賀農協 栗野こんにやく生産部会
農業機械利用安全巡回指導事業	営農集団現地指導	4月～3月	鹿沼市機械士協議会

## (3) 営農集団等組織育成および経営指導

指 導 集 団 名	作 目 (物)	指 導 内 容	指 導 回 数 等
鹿沼市酪農組合	乳用牛	家畜糞尿・飼料対策	1 回
上都賀農協和牛肥育部鹿沼支部	肉用牛	家畜糞尿・販売対策	2 回
上都賀農協和牛繁殖部鹿沼支部	肉用牛	家畜糞尿・販売対策	2 回
鹿沼地区種牡豚協会	養豚	販売対策	4 回
楡木町営農改善組合	水稲・麦	組織運営・計画	2 回
磯町営農組合	水稲	組織運営・計画	1 回
野沢町営農改善組合	水稲	組織運営・計画	2 回
武子第一営農改善組合	水稲	組織運営・計画	1 回
上殿奈良部営農組合	水稲	組織運営・計画	1 回
黒川東営農組合	水稲	組織運営・計画	1 回
亀和田・北赤塚営農組合	水稲・飼料用米	組織運営・計画	1 回
油田酪農機械利用組合	飼料作物	組織運営・計画	2 回
鹿沼市営農集団連絡協議会	水稲・麦	地域営農システム運営	2 回

## (4) 農業振興補助事業実施状況

事業名	事業主体名	事業の内容	事業費 (円)
経営近代化共同利用施設導入事業	鹿沼造園業組合	ハンマーモア 1台 自走式動力噴霧機 1台	868,320
	鹿沼産コンニャク生産者会	こんにゃく掘取機 1台	3,240,000
優良種苗導入事業	上都賀農業協同組合 いちご部	いちご無病苗 108,345本	14,428,850
生産基盤等土地保全対策事業	上都賀農業協同組合 鹿沼青果連絡協議会	土壌消毒剤 211ha	43,067,950
	鹿沼市青果物出荷組合		
生産団地育成整備対策事業	上都賀農業協同組合 鹿沼青果連絡協議会	ラノーテープ導入 492巻	8,196,720
	上都賀農業協同組合 いちご部	殺虫用炭酸ガス導入 27kgボンベ117本	1,989,000
農業環境整備促進事業	上都賀農業協同組合	農業用廃ビニール処理 265,090kg	12,608,568
農産物生産等総合推進事業	上都賀農業協同組合 あさ部	麻の生産維持 489.3a	500,000
農業協同防除事業	上都賀農業協同組合	水稻への農薬共同散布 1,014.8ha	10,417,950
地域農業生産総合振興事業	該当なし		
安全安心な農産物づくり支援事業	該当なし		
農作物活性化推進事業	該当なし		

5 土地改良事業

圃場整備・農道整備・かんがい排水施設等の整備により、農村環境及び生産性の向上に努めた。

(1) 団体営土地改良事業

事業種目	地区名	事業内容	事業費(円)
団体営農業基盤整備促進事業 (板荷地区)	板荷	用水路工 L=1m 点検孔 1箇所	10,098,000

(2) 県単独補助農業農村整備事業

事業種目	地区名	事業内容	事業費(円)
農道整備	藤江	農道舗装工 L=802m W=5.0m	31,307,040
農道整備	上奈良部	農道舗装工 L=451m W=5.0m	19,018,800

(3) 多面的機能支払交付金事業

事業種目	地区名	事業内容	事業費(円)
共同活動	東大芦地区	農地・農道・水路周辺草刈及び修繕作業 地域資源の質的向上を図る共同活動	6,128,818
〃	栗野地区	農地・農道・水路周辺草刈及び修繕作業 地域資源の質的向上を図る共同活動	1,936,412
〃	粕尾地区	農地・農道・水路周辺草刈及び修繕作業 地域資源の質的向上を図る共同活動	776,348
〃	板荷地区	農地・農道・水路周辺草刈及び修繕作業 地域資源の質的向上を図る共同活動	909,712
〃	板荷地区	農地・農道・水路周辺草刈及び修繕作業 地域資源の質的向上を図る共同活動	1,670,332
〃	南押原地区	農地・農道・水路周辺草刈及び修繕作業 地域資源の質的向上を図る共同活動	2,829,080
〃	南押原地区	農地・農道・水路周辺草刈及び修繕作業 地域資源の質的向上を図る共同活動	2,245,798
〃	菊沢地区	農地・農道・水路周辺草刈及び修繕作業 地域資源の質的向上を図る共同活動	3,428,664
〃	菊沢地区	農地・農道・水路周辺草刈及び修繕作業 地域資源の質的向上を図る共同活動	8,574,750
〃	南摩地区	農地・農道・水路周辺草刈及び修繕作業	845,600
〃	加蘇地区	農地・農道・水路周辺草刈及び修繕作業 地域資源の質的向上を図る共同活動	451,064
〃	北犬飼地区	農地・農道・水路周辺草刈及び修繕作業	1,731,500
〃	加蘇地区	農地・農道・水路周辺草刈及び修繕作業	1,110,500
〃	加蘇地区	農地・農道・水路周辺草刈及び修繕作業	629,200
〃	東大芦地区	農地・農道・水路周辺草刈及び修繕作業	3,382,500
〃	清洲地区	農地・農道・水路周辺草刈及び修繕作業	2,684,900
〃	清洲地区	農地・農道・水路周辺草刈及び修繕作業	2,063,250
〃	東大芦地区	農地・農道・水路周辺草刈及び修繕作業 地域資源の質的向上を図る共同活動	1,603,356
〃	北犬飼地区	農地・農道・水路周辺草刈及び修繕作業	704,400
〃	南押原地区	農地・農道・水路周辺草刈及び修繕作業	2,642,700
〃	南押原地区	農地・農道・水路周辺草刈及び修繕作業	3,539,650
〃	南押原地区	農地・農道・水路周辺草刈及び修繕作業	1,494,300
〃	南押原地区	農地・農道・水路周辺草刈及び修繕作業	2,828,700
〃	永野地区	農地・農道・水路周辺草刈及び修繕作業	3,000,500

〃	東大芦地区	農地・農道・水路周辺草刈及び修繕作業	4,249,800
〃	北押原地区	農地・農道・水路周辺草刈及び修繕作業 地域資源の質的向上を図る共同活動	941,256
〃	北犬飼地区	農地・農道・水路周辺草刈及び修繕作業	935,900
〃	清洲地区	農地・農道・水路周辺草刈及び修繕作業	3,798,800
〃	菊沢地区	農地・農道・水路周辺草刈及び修繕作業	1,265,400
〃	板荷地区	農地・農道・水路周辺草刈及び修繕作業	986,000
〃	菊沢地区	農地・農道・水路周辺草刈及び修繕作業	1,321,000

(4) 中山間地域実践活動支援事業

事業種目	地区名	事業内容	事業費(円)
中山間地域 実践活動 支援事業	西大芦地区	案内板整備等 都市住民交流会開催(農作物定植体験等)	600,000

## 林政課関係

### 1 森林整備事業

#### (1) 森林経営計画策定支援

森林の持つ諸機能が持続的かつ高度に発揮されるよう、計画的、合理的な森林施業を確保するため計画策定を支援した。

認定面積及び件数（平成31年3月31日現在）

平成26年度～平成30年度分当初認定面積

11, 267.47ヘクタール（54件）

### 2 地場産材需要拡大推進事業

#### (1) 森林認証の取得

本市の林業木材産業の振興を図るため、平成28年1月から東京五輪施設への鹿沼産材利用を目指して、市内の森林所有者と素材生産から加工・流通・建築・設計等に至る関係者が連携し、鹿沼市森林認証協議会を組織した。

そして平成28年6月30日に「緑の循環」認証会議（SGEC）の森林認証を取得し、木材需要の拡大に向けた業界の連携体制が築かれ、市外への流通・売り出しに向けた体制づくりが大きく前進した。

グループ認証取得状況（平成31年3月31日現在）

FM森林認証面積 9, 018.72ヘクタール

CoC認証事業所数 12社

#### (2) 友好都市等への鹿沼産材PR

友好都市等を中心に、鹿沼産材PRに向けた営業活動を行った。

県外自治体 17箇所 県内自治体 8箇所

企業等 12箇所

### 3 緑化推進事業

#### (1) 緑化意識の高揚と環境緑化を強力に推進するため、緑化募金に協力するとともに、苗木配布会を実施した。

・実施日 4月29日(日)  
会場 屋台のまち中央公園  
配布苗木 ブルーベリー 計200本

・実施日 11月17日(土)  
会場 栗野コミュニティセンター「ふる里あわの秋まつり」  
配布苗木 ジューンベリー 計200本

#### (2) 緑の大敵アメリカシロヒトリの駆除方法等の啓発事業を実施した。

広報掲載。HP掲載。チラシを各コミュニティセンターにて配布。

#### (3) 緑化及び森林愛護作文・ポスターコンクール

緑化及び森林愛護思想の普及啓蒙を図るため、7月から9月にかけて、市内の小・中・高等学校生を対象に、第41回緑化及び森林愛護作文・ポスターコンクールを開催した。

出品点数 作文 27点  
ポスター 199点

#### (4) 緑の少年団育成事業

森林教室・森づくり体験活動など森林環境学習を支援。【元気な森づくり県民税事業】

4団体（菊沢東小・さつきが丘小・上南摩小・みなみ小）

交付金額500千円



#### 4 野生鳥獣対策

##### (1) ニホンジカの個体数調整

自然生態系のバランスの回復と、農林業被害及び生活環境被害の軽減を図るため、鹿沼市鳥獣被害防止計画に基づきニホンジカの個体数調整捕獲を実施した。

実施時期 平成31年3月

実施地区 西大芦地区、栗野・粕尾・永野・清洲地区

捕獲頭数 94頭（西大芦地区38頭、栗野・粕尾地区56頭）

##### (2) 野生鳥獣地域対策交付金

被害の実情に即した対策を実施するため、被害発生地域の自治会協議会に交付金を交付した。

交付金額 1地区 120,000円

交付対象地区 菊沢・東大芦・板荷・西大芦・加蘇・南摩・栗野・粕尾・永野・清洲地区（計10地区）

交付金額 1地区 60,000円

交付対象地区 南押原・北押原・北犬飼（計3地区）

##### (3) わなの配備

イノシシ等の捕獲を推進するため、箱わなを被害発生地域のコミュニティセンター等へ配備した。

イノシシ用箱わな18基

##### (4) 鳥獣等捕獲許可件数及び捕獲数

許可件数 74件

捕獲数	鳥獣名	捕獲数
	イノシシ	684
	ニホンジカ	874
	ニホンザル	35
	ツキノワグマ	1
	ハクビシン	8
	鳥類	179
	合計	1,781

##### (5) 有害鳥獣（イノシシ・シカ・サル）捕獲報償金

H30年4月1日からH31年3月31日までに有害捕獲で捕獲したイノシシ・シカ・サルに対し、国の報奨金として1頭あたり成獣8,000円・幼獣1,000円を交付した。併せて市の報奨金としてシカ・イノシシについては1頭あたり5,000円サルについては1頭あたり10,000円を交付した。

##### (6) 電気柵等導入支援

電気柵・ワイヤーメッシュ柵・トタン・ネット等の侵入防護柵の導入を補助した。

補助実績48件、15.8ha（補助額3,014千円）

## 5 とちぎの元気な森づくり県民税事業

元気な森林を次の世代へ引き継いでいくために導入された「とちぎの元気な森づくり県民税」に基づき、県から交付金を受けて森林ボランティアの支援やイノシシ等の野生鳥獣被害が多い地域の森林の刈り払いなどを行った。

平成30年度とちぎの元気な森づくり県民税事業実績一覧

区 分	実績 (千円)	事 業 内 容
木製品整備支援事業	4,814	
木製学習用机・椅子	3,564	みどりが丘小学校 100基
木製品整備事業	1,250	認証材の木製ベンチ等を作成
里山林整備事業	6,203	
野生鳥獣被害軽減 (新規)	325	下久我自治会 1.3ha 325千円
野生鳥獣被害軽減 (継続)	3,578	栗野、粕尾、清洲、南摩、 加蘇、東大芦 の各区内 11箇所 72.0ha 3,578千円
地域で育み未来につなぐ	2,300	横根高原活用協議会 23.4ha 2,000千円 城山を守る会 6.0ha 300千円
森づくり支援事業	1,000	
木の良さ普及啓発	200	林業普及啓発等チラシ作成
森づくり活動推進	600	板荷地区むらづくり推進協議会 100千円 東部台地区コミュニティ推進協議会 100千円 南摩地区コミュニティ推進協議会 100千円 ティンバークラフト 200千円 木工教室開催委託2回 (自然体験交流センター・あわの秋まつり) 100千円
森林環境学習活動	200	緑の少年団育成補助 (森林教室・森づくり体験活動・4校) 50千円×4校
合 計	12,017	

## 6 市有林育成管理

市有林は、次のとおりである。

所 在 地	登記簿面積
笹原田字長久保 650	7,418 m <sup>2</sup>
上大久保字大辰目 956	48,386
〃 960	26,657
草久字硯石 1867-2	373
〃 1867-3	545
板荷字赤石 7664-1	32,548
板荷字鳥久保 2660-1	85,670
〃 4885-3	135
上南摩町字沢ノ入 2587-6	21,983
〃 2587-10	21,616
上南摩町字栗沢 2938-13	26,832

西沢町字犬塚	305-3	4,323
〃	305-7	1,487
油田町字中ノ宮	1000-3	5,408
〃	1001-1	2,757
〃	1001-2	327
上久我字松手	1978-1	91,894
〃	1978-2	1,646
中粕尾字加戸沢	2405-2	124,001
計		504,006

## 7 林道事業

(1) 市が事業主体となり開設・改良・災害復旧をした事業は、次のとおりである。

### ア 森林整備林道事業

路線名	場所	事業費	幅員	延長	備考
小川沢線外13路線	草久外	7,171,200円	3.0~4.0m	359.4m	橋梁点検
計		7,171,200円		359.4m	

### イ 森林路網整備事業

路線名	場所	事業費	幅員	延長	備考
寄栗線	上久我	8,737,200円	3.6m	300.0m	舗装工事
小川沢線	草久	6,295,320円	3.6m	84.7m	法面保護
小管線	上久我	3,916,080円	4.0m	13.8m	ブロック積
計		18,948,600円		398.5m	

### ウ 水特事業

路線名	場所	事業費	幅員	延長	備考
館之越線	上南摩町	17,892,360円	3.0m	493.7m	改良工事
計		17,892,360円		493.7m	

(2) 県が事業主体となり開設・改良・舗装を実施した林道は次のとおりである。

### ア 森林路網整備事業

路線名	場所	事業費	幅員	工事概要
林道ハナレ沢線	入栗野	519,136円	4.0m	舗装工事
河原小屋三の宿線	草久	1,542,012円	3.6~4.0m	橋梁修繕
計		2,061,148円		

### イ 30年発生林道災害復旧事業

路線名	場所	事業費	幅員	工事概要
林道横根線	上久我	239,792円	4.0m	法面保護
計		239,792円		

公設地方卸売市場関係

1 買受人地区別登録状況

(平成31年3月31日現在)

部別 市町村別	合 計	青 果 部	水産物部	兼用の部
鹿 沼 市	89人	22人	6人	61人
壬 生 町	1	1	0	0
日 光 市	4	3	0	1
栃 木 市	2	1	0	1
宇 都 宮 市	3	2	0	1
そ の 他	5	5	0	0
計	104	34	6	64

2 取扱高

種別 月別	青 果 物		水 産 物		合 計	
	取扱高 (kg)	売上高 (円)	取扱高 (kg)	売上高 (円)	取扱高 (kg)	売上高 (円)
4	155,931	41,057,746	17,327	14,601,721	173,258	55,659,467
5	184,800	43,757,158	18,127	14,704,921	202,927	58,462,079
6	179,630	40,111,637	19,056	15,950,047	198,686	56,061,684
7	148,907	37,996,486	20,968	19,791,031	169,875	57,787,517
8	157,241	44,015,770	17,466	16,540,888	174,707	60,556,658
9	159,241	47,269,031	21,628	18,218,552	180,869	65,487,583
10	198,352	47,378,782	23,416	19,009,995	221,768	66,388,777
11	209,055	43,150,928	21,787	18,933,646	230,842	62,084,574
12	203,976	47,193,725	29,894	40,415,947	233,870	87,609,672
1	132,916	40,522,857	19,613	16,594,733	152,529	57,117,590
2	144,428	44,863,872	19,625	15,467,517	164,053	60,331,389
3	159,324	44,351,827	19,072	16,863,029	178,396	61,214,856
計	2,033,801	521,669,819	247,979	227,092,027	2,281,779	748,761,846

# 第 8 章

## 環 境 部

## 第8章 環境部

### 環境課関係

#### 1 環境審議会の開催

環境審議会とは、環境基本法第44条の規定に基づき、市の環境の保全に関する基本的事項を調査審議するためのもので、委員は15人で、その任期は2年（平成29年10月14日から令和元年10月13日まで）。

日付	内容
7月20日	協議事項 1 動植物図鑑の刊行について 報告事項 1 COOL CHOICE の取組について 2 公共施設省エネルギー診断の結果について 3 第4次環境基本計画の平成29年度実績について
2月19日	報告事項 1 かぬま生きもの図鑑について 2 市が指定するごみ袋に30リットル袋を導入することについて 3 地域再生計画『鹿沼市「清流のふるさと」再生計画』の中間評価について

#### 2 環境学習の推進

##### (1) 環境学習指導者養成コースの実施

「環境教育の推進に関する基本方針」に基づき、環境教育を支援する人材を計画的に育成するためのもので、基礎課程においては7月20日から8月17日まで、3回の講座を実施した。

<開催日>平成30年7月20日（金）～平成30年8月17日（金） 全3回

コース	開催日	講座内容
Aコース	7月20日	鹿沼市の自然環境と防災対策
	8月3日	わたしたちの暮らしとエネルギー
	8月17日	環境問題と市の取組

##### (2) 環境学習の推進

学校や市民団体等からの要請に応じて、次のとおり環境学習出前講座を開催した。

開催日	団体	参加人数	講座名
7月26日	隣保館	24人	紙芝居教室（地球温暖化）
8月20日	池ノ森小学校	8人	紙芝居教室（地球温暖化）
10月25日	南摩小学校	20人	紙芝居教室（地球温暖化）
10月28日	睦町自治会	21人	紙芝居教室（地球温暖化）
10月30日	なんま保育園（年長組）	44人	紙芝居教室（地球温暖化）
1月7日	学校給食共同調理場	35人	ごみの分別
1月27日	日吉保育園（年長組）	25人	紙芝居教室（地球温暖化）
計7回	7団体	177人	2講座

また、環境学習副読本「わたしたちの暮らしと環境」を作成し、市内の全小学4年生に配布した。（配布部数896部）

### 3 公害対策

#### (1) 公害苦情等取扱件数

区 分	大気汚染	水質汚濁	騒 音	振 動	悪 臭	その他	計
申立件数	94	7	13	0	18	120	252
解決件数	94	7	13	0	18	120	252

(説明)大気汚染は野焼き、騒音・振動は工場、建設機械、悪臭は工場排水、その他は不法投棄、雑草の管理がそれぞれ主なものでした。

#### (2) 水質汚濁防止

特定事業場の排水について、下記の通り水質調査を実施した。

3月18日	鹿沼工業団地	10事業場、1総合排出口 17検体・30項目(臭気4項目を含む)
	宇都宮西中核工業団地	1事業場 1検体・8項目

#### (3) 大気汚染防止

##### ア 大気汚染常時監視

県内37観測網の一環として、県が市役所・府所歩道橋に観測機器を設置し、次表の項目について自動観測をしている。

観測局種別	測定項目 観測局地点	硫黄酸化物	浮遊粒子状物質	窒素酸化物		オキシダント	気象	
				一酸化	二酸化		風速	風向
環境観測局	市役所	○	○	○	○	○	○	○
自動車排ガス観測局	府所歩道橋		○	○	○			

##### イ 光化学スモッグ対策

緊急時予報・注意報が発令された場合、鹿沼市光化学スモッグ対策要綱に基づく連絡網により、関係者に連絡するほか、市内要所に立看板の掲出などの依頼を行う。

光化学スモッグ注意報発令件数	県中央部 2件	鹿沼市 0件
----------------	---------	--------

#### (4) 騒音・振動・悪臭防止

##### ア 交通騒音・振動調査

交通騒音調査(白桑田、貝島町、栄町3丁目)を1月に1回実施した。

##### イ 工場等の騒音指導

苦情申立による事業場等から発生する騒音に対して随時指導した。

##### ウ 畜産農家・工場等の悪臭指導

苦情申立による養鶏・酪農等の畜産農家や工場等から発生する悪臭に対して随時指導した。

#### (5) 地下水汚染対策

飲用地下水が不適となった利用者に対し、家庭用浄水器の設置補助金を交付する。

補助対象となる浄水器は逆浸透膜方式のもので、その補助率は事業費の100分の30以内(ただし、予算の範囲内)とする。

設置補助申請件数	補助件数	補助金額	補助累計(H2~H30)
0件	0件	0円	106件

#### 4 環境保全対策

##### (1) 公共用水域水質調査

8月、2月 水生生物調査（12河川・20地点）  
（水生生物は、主にカワゲラやヒルなどをいう。）

8月、2月 理化学調査（12河川・21地点）

##### (2) 地下水水質調査

8月、2月 定期調査（38箇所）

8月、2月 汚染地区調査（13箇所）  
（過去に地下水汚染が発生した地域のモニタリング調査）

##### (3) ダイオキシン類環境調査

8月、2月 大気（1箇所）

8月 河川水質（1箇所）

8月 河川底質（1箇所）

2月 土壌調査（1箇所）

##### (4) 土砂等の埋立て等による土壌の汚染及び災害の発生の防止に関する条例に基づく許可

申請件数	許可件数	取下げ等件数
64件	64件	0件

##### (5) 土採取事業規制条例に基づく許可

申請件数	許可件数	取下げ等件数
48件	48件	0件

#### 5 きれいなまちづくり

##### (1) きれいなまちづくりへの取組

###### ア きれいなまちづくり推進員

地域の環境活動のリーダーとして、自治会200世帯ごとに1人の割合できれいなまちづくり推進員を委嘱

(ア) きれいなまちづくり推進員会議の開催 全体会議1回、支部長会議3回及び各支部での活動

(イ) きれいなまちづくり推進員協議会の活動支援

(ウ) 地域環境ネットワーク事業の実施及び地域別環境配慮行動計画の進行管理

###### イ 環境美化推進モデル地区

環境美化活動を推進しようとする市内10地区を指定し、その活動に対して補助金（事業費の50パーセント以内、上限10万円）を交付することにより、地域環境の自主的な美化活動を推進した。

###### ウ きれいなまちづくり標語募集

市内の小中学校に対し、きれいなまちづくりに関する標語を募集したところ、小学校4年生から中学校3年生までから4,581点の応募があった。審査を環境活動推進会議に委託し、環境講演会において表彰し、優秀作品を市内各所に掲示した。

(ア) 小学校の部 最優秀賞 1人 優秀賞 25人

(イ) 中学校の部 最優秀賞 1人 優秀賞 10人

###### エ フラワーロード事業

市内主要幹線道路（4路線）沿いに設置されたフラワーボックスの維持管理を周辺自治会、老人会など計10団体に依頼している。

総延長 2,770m



オ 春・秋の環境美化の日

班回覧により市民に周知し、5月20日・9月16日の日曜日に市内各所において実施した。

カ きれいねっと鹿沼（鹿沼市版アダプト・プログラム）

公共の場を養子、その区域の清掃管理等を行う団体等を里親と見立て、市がその活動の支援を行う事業（参加者の保健加入、清掃用具の支給）であり、26団体（平成31年3月31日現在）が活動している。

キ 花壇コンクール

市内で花いっぱい運動を展開している団体・個人から応募のあった花壇について審査し、環境講演会において、次のとおり表彰した。

応募総数 15団体

(ア) 一般の部

- a 最優秀賞 寺内 幸子
- b 優秀賞 北赤塚婦人会
- c 奨励賞 佐藤 美恵子  
中田 正

(イ) 学校の部

- a 最優秀賞 南押原小学校
- b 優秀賞 清洲第一小学校

(ウ) もったいない運動賞の部

栗野中学校

(2) クリーン鹿沼実践事業

ア 市民と協力してクリーン鹿沼実践事業を32か所で実施した。

イ ミニクリーン鹿沼を市内662か所で実施した。

ウ 不法投棄箇所及び撤去量の推移は、次のとおり。

不法投棄箇所の推移

	H23	H24	H25	H26	H27	H28	H29	H30
不法投棄箇所	34	10	9	9	8	7	5	5

不法投棄物の撤去量の推移

単位：トン

	H23	H24	H25	H26	H27	H28	H29	H30
クリーン鹿沼	9.4	10.5	3.8	4.5	4.3	7.7	8.5	8.3
ミニクリーン鹿沼	47.0	34.0	15.6	11.9	13.1	10.8	11.8	12.7
計	56.4	44.5	19.4	16.4	17.4	17.5	20.3	21.0

エ 不法投棄者等への対応状況

○不法投棄者への対応

対応内容	件数	計6件
口頭指導	2件	
始末書聴取	0件	
警察への通報	4件	
その他	0件	

○不法焼却者への対応

対応内容	件数	計87件
口頭指導	87件	
始末書聴取	0件	
警察への通報	0件	

## 6 もったいない運動の推進

### (1) 三つの取組

もったいない運動を推進する市民会議としての「環境活動推進会議」を5月から3月までに計6回の審議を行った。市民運動としての三つの取組（ペットボトル飲料のキャップ回収、マイバッグの利用促進及びレアメタルの回収）の普及啓発について審議し、運動を推進したため、市としてもその活動を支援した。

ア ペットボトル飲料のキャップ回収量 6,212.33 kg (2,617,793 個)

イ マイバック利用促進 市内スーパー2店舗でキャンペーン実施

ウ レアメタル回収（小型家電回収）量 82.8 kg

### (2) イベントでの周知活動

ア 鹿沼市制70周年記念 エコライフ・フェア in かぬま 2018

日時 11月11日（日）午前9時30分から

場所 鹿沼市環境クリーンセンター周辺

内容 開会セレモニー（きれいなまちづくり標語・花壇コンクール・クールチョイス4コマまんが大賞表彰式）

栃木県立鹿沼東高校書道部パフォーマンス

鹿沼市立東中学校科学部サイエンスショー

エコカー展示

エコかるたとり大会

フリーマーケット

もったいないアイテム回収（ペットボトル飲料のキャップ等の回収）

クイズラリー

参加団体等パネル展示

来場者数 3,800人

イ ふる里あわの秋まつり

日時 11月17日（土）、18日（日）

場所 栗野コミュニティセンター及び周辺

内容 クールチョイス賛同呼びかけ、ペットボトルキャップ・使用済み小型家電の回収、マイバッグ利用啓発活動の実施

## 7 再生可能エネルギーの活用促進

### (1) 再生可能エネルギー設備導入費補助制度

太陽光発電システム等の再生可能エネルギー設備を設置する家庭に、その事業費の一部を次のとおり補助した。

対象設備	補助額等
高効率給湯設備（エコキュート、エコワン）	2万円
太陽光発電、ガスコージェネレーション、燃料電池	1kw 当たり 1万円（上限4万円）
太陽熱利用設備	本体価格の10%（上限4万円）
蓄電池、電気自動車等充給電設備	5万円（設置費50万円以上のみ）
薪ストーブ、ペレットストーブ	5万円（設置費50万円以上のみ）

実績	エコキュート	エコワン	太陽光発電	燃料電池	リチウムイオン蓄電池
件数(件)	121	3	82	5	41
金額(千円)	2,420	60	3,195	100	2,050

実績	薪ストーブ	ペレットストーブ
件数(件)	3	1
金額(千円)	150	50

(2) 大規模太陽光発電施設設置促進補助制度

市内に大規模太陽光発電施設を設置した方に、次のとおり補助した。

対象設備	補助期間	補助額
公称最大出力の合計が500キロワット以上となる施設	固定資産税が初めて課税される年度から3年間（ただし、初年度補助申請は、H25～H28年度まで）	公称最大出力値に、1キロワット当たり2,600円を乗じた額と当該施設に係る固定資産税相当額のいずれか低い方の額

実績	件数(件)	補助金額(千円)
	4	12,111

8 省資源、省エネルギーの推進

市民の環境への認識を深めるため、環境活動推進会議との協働により、環境情報紙「ecoの環ーエコのわー」を広報かめまに掲載した。

号数・発行日	内容
第13号 3月号	・野外での焼却行為の禁止 ・クールチョイス展開中！

9 地球温暖化対策

平成24年3月に「鹿沼市地球温暖化対策地域推進計画」を策定し、市域における自然的社会的条件に応じて温室効果ガスの排出の抑制等を行う施策を実施することにより、地球温暖化対策の推進に取り組んでいる。

市の事業者としての事務事業活動に伴う温室効果ガス総排出量（二酸化炭素換算）

年度	平成26年度	平成27年度	平成28年度	平成29年度	平成30年度
排出量(トン)	26,741	25,145	25,634	26,531	32,811

市域の温室効果ガス総排出量（二酸化炭素換算）

年度	平成26年度	平成27年度	平成28年度	平成29年度	平成30年度
排出量(トン)	868,480	858,050	862,426	846,800	850,390

※市域の温室効果ガス総排出量については、算出に用いる数値を一部最新のものに変更したため、平成25年度から平成28年度までの排出量が前年度の発表と異なります。

## 10 放射能汚染対策

### (1) 鹿沼市放射能汚染対策本部会議の開催（平成29年度より部長会議と同時開催）

福島第一原子力発電所事故に伴う放射性物質拡散による放射能汚染対策に関し、庁内の関係部局が連携して放射能に関する情報の収集・共有を図るとともに、市の対応方針を定め、適切かつ有効な対策を講ずることにより、市民の健康及び安全を確保するため、放射能汚染対策本部会議を開催した。

日時	主要議題
平成31年3月11日	第18回放射能汚染対策本部会議 ・空間放射線量測定結果について ・除去土壌について ・空間放射線量測定器貸出状況について ・放射性物質測定結果について ・指定廃棄物最終処分場について ・高レベル放射性廃棄物の処分について

### (2) 空間放射線量測定業務

市内全域を1キロメッシュに区切った生活空間の放射線量の測定を322地点で行った。また、走行サーベイを用いた道路上の空間放射線量の測定を行った。

### (3) 除染の推進

鹿沼市除染実施計画に基づき、民間施設・住宅・宅地の除染を進めた。また、除染実施済の公共施設における定期的な空間放射線量測定を実施し、組織内の情報共有化及び市民への情報提供に努めた。

### (4) 農林産物等の放射性物質測定

販売用及び自家消費用の農林産物等273件の放射性物質を測定し、これらの結果を市ホームページ等で公表することにより、市民生活の安全・安心の確保に努めた。

廃棄物対策課関係

1 一般廃棄物処理

廃棄物の処理及び清掃に関する法律等に基づき、一般廃棄物処理業の許可をする。

(1) 一般廃棄物収集運搬業の許可

一般廃棄物収集運搬許可事業所数	36件
-----------------	-----

(2) 一般廃棄物処分業の許可

一般廃棄物処分業許可事業所数	1件
----------------	----

2 ごみ収集状況（家庭系＋事業系）

家庭ごみの収集業務は、収集作業職員の不補充とコスト削減から業務の全部を民間へ委託する。

(単位：kg)

種別	1 燃やすごみ		2 燃やさないごみ	3 資源物				
	燃やすごみ(一般廃棄物)	産業廃棄物		びん・缶類	紙類			
分別					新聞紙	雑誌	段ボール	紙パック
4月	1,966,550	14,950	73,660	79,620	31,210	32,500	34,130	520
5月	2,244,439	8,400	78,710	91,250	29,960	33,330	35,450	780
6月	2,034,097	10,540	68,710	86,990	26,490	23,450	29,600	710
7月	2,307,787	9,430	61,570	85,480	28,230	24,820	34,730	780
8月	2,302,770	8,050	61,640	104,450	25,600	24,070	31,650	690
9月	2,033,948	10,390	64,530	74,480	29,100	25,770	34,730	780
10月	2,311,050	11,060	74,320	75,800	25,510	25,220	28,380	640
11月	2,052,743	9,830	74,610	86,560	27,790	24,950	32,500	670
12月	2,126,743	13,090	83,220	82,480	35,540	29,230	35,530	640
1月	1,914,851	6,060	59,040	87,840	22,560	24,880	29,710	410
2月	1,620,555	6,310	66,840	72,930	27,570	26,260	30,690	610
3月	1,715,843	8,340	65,270	78,630	26,970	32,270	30,460	500
合計	24,631,376	116,450	832,120	1,006,510	336,530	326,750	387,560	7,730
月平均	2,052,615	9,704	69,343	83,876	28,044	27,229	32,297	644

種別	3. 資源物							4. 粗大ごみ	5. 処理 困難物
	紙類		衣服 ・布	プラスチック類			特定 家電		
	その他紙	内雑古紙※		ペット ボトル	白色 トレイ	その他 プラ			
分別									
4月	8,860	1,772	13,110	17,240	120	39,530	3,790	83,060	4,640
5月	7,410	1,482	18,650	21,340	170	51,690	6,380	93,770	4,110
6月	6,440	1,288	9,360	18,310	140	41,840	1,830	85,400	4,590
7月	6,480	1,296	10,960	28,420	130	38,260	4,610	86,360	4,100
8月	5,730	1,146	8,810	25,090	135	48,390	2,820	86,140	4,450
9月	6,410	1,282	6,590	16,870	120	37,400	3,450	73,740	3,610
10月	5,880	1,176	13,430	23,890	135	45,040	2,770	96,260	4,460
11月	7,240	1,448	12,150	14,910	105	36,040	3,030	82,080	3,940
12月	8,550	1,710	9,800	11,910	105	37,870	2,050	103,560	6,410
1月	5,670	1,134	10,210	18,070	175	46,800	4,970	70,250	3,080
2月	6,090	1,218	8,050	13,550	110	37,630	930	70,490	3,870
3月	8,450	1,690	10,310	15,180	140	39,660	3,700	98,380	4,430
合計	83,210	16,642	131,430	224,780	1,585	500,150	40,330	1,029,490	51,690
月平均	6,934	1,387	10,953	18,732	132	41,679	3,361	85,791	4,308

種別	6. その他			合計
	火災 残さ物	不法 投棄	臨時 戸別	
分別				
4月	5,000	2,800	820	2,412,110
5月	0	2,040	80	2,727,959
6月	0	3,380	150	2,452,027
7月	0	840	410	2,733,397
8月	0	2,030	520	2,743,035
9月	130	2,450	2,130	2,426,628
10月	50	1,690	870	2,746,455
11月	2,330	1,670	230	2,473,378
12月	0	2,070	1,310	2,590,108
1月	0	1,760	1,020	2,307,356
2月	0	1,960	460	1,994,905
3月	0	960	1,680	2,141,173
合計	7,510	23,650	9,680	29,748,531
月平均	626	1,971	807	2,479,044

\*雑古紙はその他紙の内数のため、合計に算入しない。

### 3 資源ごみ回収報償金制度

「鹿沼市資源ごみ回収報償金交付要綱」に基づき、資源ごみ回収を実施した団体に対し、次に掲げる基準により報償金を交付した。

報償金の支給基準 資源ごみ1キログラム当たり4円

(1) 平成30年度実績	登録団体数	153 団体
	総実施回数	639 回
	総回収量	1,375,114.4kg
	報償金額	5,471,600 円

#### (2) 登録団体内訳

団体種別	自治会	子供会	老人会	女性団体	生徒会 PTA	その他	合計
	43団体	36団体	11 団体	7 団体	35 団体	21 団体	153 団体

### 4 生ごみ処理機等設置費補助制度

「鹿沼市生ごみ処理機等設置費補助金交付要綱」に基づき、コンポスト容器、EM生ごみ処理容器又は機械式生ごみ処理機の購入費の一部を補助した。

補助金額は、購入費の2分の1以内(上限額：コンポスト6千円、生ごみ処理機3万円)

#### (1) 生ごみ処理機設置費補助 (制度開始年度：平成11年度～)

交付決定台数	補助額	台数累計
9 台	224,800円	932台

#### (2) コンポスト容器設置費補助 (制度開始年度：昭和62年度～)

交付決定基数	補助額	基数累計
20基	65,000円	8,303基

## 5 し尿収集状況（直営＋委託）

し尿収集業務のうち公共施設の浄化槽汚泥のくみ取り、し尿及び汚泥の中間貯留槽等から環境クリーンセンターへの移送業務を委託する。

区 分	一般し尿(市収集車)			貯留槽(委託業者)			一般し尿・貯留槽 計		
	重量(㍑)	延台数	1台当り積載量	重量(㍑)	延台数	1台当り積載量	重量(㍑)	延台数	1台当り積載量
4月	216,130	160	1,351	42,080	11	3,825	258,210	171	1,510
5月	232,590	168	1,384	36,280	10	3,628	268,870	178	1,511
6月	224,550	166	1,353	37,270	10	3,727	261,820	176	1,488
7月	213,160	167	1,276	36,600	10	3,660	249,760	177	1,411
8月	221,300	161	1,375	30,010	9	3,334	251,310	170	1,478
9月	205,810	151	1,363	33,580	9	3,731	239,390	160	1,496
10月	221,330	169	1,310	34,510	9	3,834	255,840	178	1,437
11月	211,900	163	1,300	36,880	10	3,688	248,780	173	1,438
12月	205,140	153	1,341	41,020	11	3,729	246,160	164	1,501
1月	205,790	154	1,336	48,560	13	3,735	254,350	167	1,523
2月	204,510	156	1,311	33,530	9	3,726	238,040	165	1,443
3月	191,560	151	1,269	33,610	9	3,734	225,170	160	1,407
合 計	2,553,770	1,919	15,969	443,930	120	44,351	2,997,700	2,039	17,643
月平均	212,814	160	1,331	36,994	10	3,696	249,808	170	1,470

区 分	浄化槽(市収集車)			浄化槽(許可車)			浄化槽 計		
	重量(㍑)	延台数	1台当り積載量	重量(㍑)	延台数	1台当り積載量	重量(㍑)	延台数	1台当り積載量
4月	53,870	15	3,591	1,268,360	443	2,863	1,322,230	458	2,887
5月	103,200	30	3,440	1,219,740	433	2,817	1,322,940	463	2,857
6月	110,700	32	3,459	1,319,080	469	2,813	1,429,780	501	2,854
7月	98,570	29	3,399	1,186,430	394	3,011	1,285,000	423	3,038
8月	95,830	26	3,686	1,088,750	371	2,935	1,184,580	397	2,984
9月	54,140	15	3,609	1,036,890	355	2,921	1,091,030	370	2,949
10月	59,910	16	3,744	1,212,510	415	2,922	1,272,420	431	2,952
11月	82,250	22	3,739	1,177,030	403	2,921	1,259,280	425	2,963
12月	32,490	9	3,610	1,134,140	385	2,946	1,166,630	394	2,961
1月	16,770	5	3,354	986,170	322	3,063	1,002,940	327	3,067
2月	22,290	6	3,715	1,079,220	360	2,998	1,101,510	366	3,010
3月	22,490	6	3,748	1,135,510	387	2,934	1,158,000	393	2,947
合 計	752,510	211	43,094	13,843,830	4,737	35,144	14,596,340	4,948	35,469
月平均	62,709	18	3,591	1,153,653	395	2,929	1,216,362	412	2,956



区分	地獄溜（生活雑排水（下水））			合計		
	重量(%)	延台数	1台当り積載量	重量(%)	延台数	1台当り積載量
4月	590	1	590	1,581,030	630	2,510
5月	1,580	3	527	1,593,390	644	2,474
6月	730	1	730	1,692,330	678	2,496
7月	8,260	4	2,065	1,543,020	604	2,555
8月	710	1	710	1,436,600	568	2,529
9月	5,550	2	2,775	1,335,970	532	2,511
10月	9,060	5	1,812	1,537,320	614	2,504
11月	4,520	2	2,260	1,512,580	600	2,521
12月	8,680	4	2,170	1,421,470	562	2,529
1月	6,550	4	1,638	1,263,840	498	2,538
2月	8,780	4	2,195	1,348,330	535	2,520
3月	15,490	6	2,582	1,398,660	559	2,502
合計	70,500	37	20,054	17,664,540	7,024	30,189
月平均	5,875	3	1,671	1,472,045	585	2,515

## 6 浄化槽

### (1) し尿浄化槽清掃業の許可

し尿浄化槽清掃業の許可事業所数	8件
-----------------	----

## 下水道課関係

### 1 合併処理浄化槽設置補助制度

公共用水域の水質汚濁の防止を図り、良好な生活環境の保全及び公衆衛生の向上を図るため、家庭に合併処理浄化槽を設置する者に補助金を交付する。

#### (1) 補助対象区域・・・次の区域を除く鹿沼市内

- ・公共下水道認可区域
- ・農業集落排水事業処理区域
- ・地域下水処理施設対象区域

#### (2) 補助金額

##### ①合併処理浄化槽設置費補助金

- ・5人槽：332,000円、7人槽：414,000円、10人槽：548,000円

##### ②単独処理浄化槽撤去費補助金

- ・一定の条件のもと、50,000円を限度として助成する。

#### (3) 実績

区 分	件 数(件)	金 額(円)
合併処理浄化槽設置費補助金	87	33,408,000
単独処理浄化槽撤去費補助金	24	1,200,000
計	111	34,608,000

### 2 公共設置型浄化槽保守管理業務委託

市が市民の家庭に設置した公共設置型浄化槽を維持管理するため、業者に委託するものであり、所管する上南摩地区81基、東大芦地区63基、合計144基の維持管理を実施した。

- ・浄化槽使用料（月額）5人槽：4,104円、7人槽：4,644円、10人槽：5,292円

#### ○委託内容

委 託 業 務 名	場 所	期 間	金 額(円)
上南摩地区公共設置型浄化槽保守管理業務委託	上南摩地区	H30.4.1～ H31.3.31	3,015,000
東大芦地区公共設置型浄化槽保守管理業務委託	東大芦地区	H30.4.1～ H31.3.31	2,475,000
計			5,490,000

### 3 雨水活用設備（雨水貯留槽・雨水浸透枳）設置費補助制度

雨水の流出の抑制及び雨水の有効利用の促進を図るため、雨水活用設備（雨水貯留槽・雨水浸透枳）を設置する者に補助金を交付する。

#### (1) 補助対象区域

- ・雨水貯留槽：鹿沼市の全域
- ・雨水浸透枳：鹿沼市の市街化区域または用途地域（口栗野の一部）

#### (2) 補助金額

- ・雨水貯留槽：市販製品は、経費の2分の1以内で上限30,000円  
自主製作品は、5,000円
- ・雨水浸透枳：単独で設置の場合は、経費の2分の1以内で上限50,000円  
集団で設置の場合は、経費の2分の1以内で上限70,000円

(3) 実績

区 分	件 数(件)	金 額(円)
雨水貯留槽設置費補助金	2	35,000
雨水浸透枳設置費補助金	1	38,000
計	3	73,000

4 水洗化普及

(1) 処理区域内状況

下水を公共下水道に流入することができる地域の戸数・人口

戸 数 25,466戸

人 口 61,979人

(2) 処理区域内水洗化

処理区域内において公共下水道に流入している戸数・人口

戸 数 23,873戸

人 口 58,345人

(3) 処理区域内未水洗化

処理区域内において公共下水道に接続していない戸数・人口

戸 数 1,593戸

人 口 3,634人

(4) 水洗化率

処理区域内において公共下水道に流入している戸数・人口の割合

戸 数 93.7%

人 口 94.1%

(5) 水洗便所設置補助金交付状況

下水道処理区域内の水洗化を普及・促進するため、くみ取り式便所を水洗便所に改造する工事を行う場合や、浄化槽を廃止して接続工事をする場合、1件当たり13,500円の補助金を交付する。(供用開始から3年以内の区域)

19件

256,500円

(6) 水洗便所改造資金貸付状況

下水道処理区域内の水洗化を普及・促進するため、くみ取り式便所を水洗便所に改造する工事をした場合、1か所26万円以内、2か所44万円以内、浄化槽を廃止して接続工事をする場合、14万円以内の改造資金の無利子貸付を行う。

0件

0円

下水道施設課関係

1 公共下水道処理施設

(1) 下水道区域内の汚水処理

下水道区域内で生じた汚水 10,111,960m<sup>3</sup>を4処理場で浄化処理を行い、河川へ放流した。  
また、下水処理で生じた汚泥 2,069.48 t の大部分を栃木県資源化工場で処理し、再生利用を図った。

ア 汚水の処理

区分	黒川終末処理場		西沢水処理センター	古峰原水処理センター	栗野水処理センター	
	処理水量 (m <sup>3</sup> )	汚泥量 (t)	処理水量 (m <sup>3</sup> )	処理水量 (m <sup>3</sup> )	処理水量 (m <sup>3</sup> )	汚泥量 (t)
年合計	9,611,795	1,910.36	161,616	11,540	327,009	159.12
日最大	67,651	/	985	103	1,663	/
日最小	18,200		113	11	631	
日平均	26,334		443	32	896	

西沢水処理センター及び古峰原水処理センターの汚泥は、黒川終末処理場で処理を実施。

イ 委託

委託業務名	場所	期間	金額(円)
黒川終末処理場維持管理業務委託	上殿町	H30.4.1~H31.3.31	90,540,000
栗野水処理センター維持管理業務委託	口栗野	H30.4.1~H31.3.31	8,640,000
西沢水処理センター維持管理業務委託	西沢町	H30.4.1~H31.3.31	3,456,000
古峰原水処理センター維持管理業務委託	草久	H30.4.1~H31.3.31	3,186,000
平成30年度下水道資源化工場の維持管理に係る委託	宇都宮市茂原	H30.4.1~H31.3.31	44,850,000
黒川終末処理場汚泥処分業務委託	上殿町	H30.4.3~H31.3.31	26,881,740
平成30年度流域下水汚泥処理事業に係る下水道資源化工場第1期計画汚泥処理施設等建設工事委託	宇都宮市茂原	H30.4.1~H31.3.31	4,495,172
その他20件	上殿町外		17,257,618
計27件			199,306,530

## (2) 処理施設の維持管理

下水処理施設の機能を維持するため施設の整備・修繕を実施した。

## ア 工事

工 事 業 務 名	場 所	期 間	金 額 (円)
黒川終末処理場第2ポンプ棟1号除塵機更新工事	上殿町	H30. 6. 11~H31. 3. 27	48,276,000
黒川終末処理場第2ポンプ棟自動除塵機用電気設備改修工事	上殿町	H30. 12. 28~H31. 3. 27	9,936,000
計2件			58,212,000

## イ 修繕

機械設備等 (水処理)	6件	13,569,060円
機械設備等 (汚泥処理)	5件	2,013,112円
その他	3件	508,572円
計	14件	16,090,744円

## (3) 管渠施設の維持管理

下水道管渠施設の機能を維持するため施設の整備・修繕・清掃等を実施した。

## ア 工事

工 事 件 名	場 所	施設概要	金 額 (円)
市政70周年記念事業で「サインマンホール」設置工事	仲町外	10箇所	3,250,800
公共下水道汚水管修繕工事	千渡	L=75.0m	4,665,600
千渡雨水第一排水区管渠布設工事	千渡	L= 6.0m	1,630,800
計			9,547,200

## イ 修繕

管渠施設 (舗装)	6件	2,783,700円
管渠施設 (管渠等)	2件	1,134,000円
管渠施設 (人孔)	15件	6,659,280円
管渠施設 (汚水柵等)	11件	3,356,640円
管渠施設 (その他)	10件	3,814,020円
計	44件	17,747,640円

## ウ 委託

委 託 業 務 名	場 所	期 間	金 額 (円)
公共下水道台帳作成業務委託 (平成29年度実績分)	下水道 区域内	H30. 7. 2~H30. 12. 28	6,501,600
公共下水道第316工区外実施設計業務 委託	村井町	H31. 1. 21~H31. 3. 25	5,076,000
その他17件 (管渠及び調整池清掃・樹木管理等)	睦町外	H30. 4. 3~H31. 3. 25	11,164,800
計19件			22,742,400

## 2 地域下水処理施設

流通センター地域下水処理施設区域の汚水 26,422m<sup>3</sup>の浄化処理を行い、河川へ放流した。

### (1) 汚水の処理

区分	流通センター地域下水処理施設	
	処理水量 (m <sup>3</sup> )	汚泥量 (t)
年合計	26,422	0.00
日最大	230	/
日最小	50	
日平均	72	

### (2) 工事

工 事 業 務 名	場 所	期 間	金 額 (円)
流通センター地域下水処理施設 直流電源盤修繕工事	流通センター	H30.11.2~H31.3.20	8,424,000
計 1 件			8,424,000

### (3) 委託

委 託 業 務 名	場 所	期 間	金 額 (円)
流通センター地域下水処理施設 維持管理業務委託	流通センター	H30.4.1~H31.3.31	6,696,000
流通センター調整池外除草業務 委託	流通センター外	H30.5.17~H30.10.31	1,328,400
その他 3 件	流通センター		556,200
計 5 件			8,580,600

### 3 農業集落排水処理施設

農業集落排水処理区域の汚水 392,825m<sup>3</sup>を4処理場で浄化処理を行い、河川へ放流した。

#### (1) 汚水の処理

区分	下南摩		酒野谷		北半田		菊沢西	
	処理水量 (m <sup>3</sup> )	汚泥量 (t)	処理水量 (m <sup>3</sup> )	汚泥量 (t)	処理水量 (m <sup>3</sup> )	汚泥量 (t)	処理水量 (m <sup>3</sup> )	汚泥量 (t)
年合計	76,327	18.36	87,722	33.07	95,503	3.28	133,273	31.57
日最大	435	/	404	/	441	/	531	/
日最小	128		163		194		322	
日平均	209		240		262		365	

#### (2) 工事

工 事 業 務 名	場 所	期 間	金額 (円)
酒野谷地区農業集落排水処理施設ばっ気槽コントロールユニット修繕工事	塩山町	H30.10.5~H30.12.3	3,240,000
下南摩地区農業集落排水処理施設電気設備修繕工事	佐目町	H30.12.18~H31.3.20	4,536,000
計2件			7,776,000

#### (3) 修繕

機械設備等の修繕 4件 1,716,120円

#### (4) 委託

修 繕 業 務 名	場 所	期 間	金額 (円)
下南摩地区農業集落排水処理施設維持管理業務委託	佐目町	H30.4.1~H31.3.31	3,834,000
酒野谷地区農業集落排水処理施設維持管理業務委託	塩山町	H30.4.1~H31.3.31	3,396,000
北半田地区農業集落排水処理施設維持管理業務委託	北半田	H30.4.1~H31.3.31	3,478,500
菊沢西地区農業集落排水処理施設維持管理業務委託	富岡	H30.4.1~H31.3.31	4,050,000
その他4件			7,640,394
計8件			22,398,894

#### 4 工事

##### (1) 公共下水道污水管（污水枘）整備工事

北犬飼分区・押原分区（新鹿沼駅西土地区画整理事業地内）等の污水管等工事請負費

工 事 件 名	場 所	施設概要	金額（円）
公共下水道污水管布設工事第 172 工区その 2	花岡町	L=100.6m	7,430,400
公共下水道污水管布設工事第 322 工区	村井町	L=129.0m	9,579,600
公共下水道污水管布設工事第 302 工区	村井町	L=245.5m	21,416,400
公共下水道污水管布設工事第 167-8 工区	西鹿沼町	L= 57.8m	2,473,200
公共下水道污水管布設工事第 46-2 工区	上殿町	L= 45.0m	2,041,200
公共下水道污水管布設工事第 57 工区	上石川	L=187.4m	13,035,600
公共下水道污水管布設工事第 321 工区	村井町	L=156.5m	13,932,000
公共下水道污水管布設工事第 22 工区	上石川	L= 63.4m	5,616,000
府所北マンホールポンプ設置工事	府所町	マンホールポンプ 1 基	10,746,000
千渡雨水第二幹線建設に伴う污水管切替工事	千渡	L= 38.1m	2,678,400
中央分区下水道管更生工事	泉町外	L=112.8m	11,102,400
公共下水道污水枘設置工事 9 件	下水道区域内	138 箇所	30,488,400
計 20 件			130,539,600

##### (2) 公共下水道雨水管建設工事

千渡調整池及び雨水幹線管渠の工事請負費

工 事 件 名	場 所	施設概要	金額（円）
日吉雨水第一幹線建設工事その 2	日吉町	L=30.4m	8,240,400
府中雨水幹線建設工事その 3	府中町	L=92.9m	74,088,000
千渡雨水第三幹線調整池門扉設置工事	深津	1 基	2,494,800
千渡雨水第二幹線建設工事	千渡	L=220.5m	92,610,000
計 4 件			177,433,200



## 5 委託

### (1) 管渠建設事業

#### 事業計画作成及び汚水管設計の委託費

委託業務名	場所	期間	金額(円)
千渡雨水幹線詳細設計業務委託	千渡	H30. 6. 7~H30. 11. 30	9,234,000
鹿沼市公共下水道栗野水処理センター他再構築基本設計(ストックマネジメント全体計画)に係る技術的援助に関する協定	口栗野外	H30. 6. 21~H31. 3. 30	37,973,000
千渡雨水第二幹線整備地形測量業務委託	千渡	H30. 7. 10~H30. 9. 7	1,382,400
府中雨水幹線用地測量業務委託	府中町	H30. 7. 25~H30. 10. 22	864,000
千渡雨水第二幹線整備用地測量業務委託	千渡	H30. 7. 30~H30. 11. 1	2,905,200
計5件			52,358,600

### (2) 終末処理場建設事業

#### 長寿命化対策事業計画作成委託

委託業務名	場所	期間	金額(円)
鹿沼市公共下水道栗野水処理センター他再構築基本設計(ストックマネジメント全体計画)に係る技術的援助に関する協定	口栗野外	H30. 6. 21~H31. 3. 30	18,787,000

# 第 9 章

## 都 市 建 設 部

## 第9章 都市建設部

### 建設監理課関係

#### 1 市道関係

(1) 道路境界確認申請	187 件
(2) 境界協議書	144 件
(3) 道路占用許可	195 件
(4) 道路工事実施承認	23 件
(5) 道路占用協議	258 件
(6) 道路工事協議	9 件
(7) 市道認定路線数	9 路線
(8) 市道変更路線数	23 路線
(9) 市道廃止路線数	13 路線

#### 2 法定外公共物関係

(1) 法定外公共物占用許可	73 件
(2) 法定外公共物工事実施承認	14 件
(3) 法定外公共物占用協議	28 件
(4) 用途廃止	8 件

#### 3 道路台帳補正関係

補正状況は、次のとおりである。

種 別	延 長
新規認定	3.93 km
改良	4.52 km
舗装	3.87 km

#### 4 用地事務

##### (1) 用地・補償関係

区分 事業名	土地購入費				補償金		
	事業数	決議件数	取得面積 (㎡)	決議金額 (円)	事業数	決議件数	決議金額 (円)
都市計画道路 整備事業	1	3	458.59	14,948,637	1	4	97,260,112
道路整備事業	9	11	1,221.68	33,186,245	8	12	139,114,340
水道事業	2	2	737.00	3,431,360	0	0	0
公共下水道事業	1	1	72.09	1,384,128	0	0	0
小計	13	17	2,489.36	52,950,370	9	16	236,374,452
平成29年度からの繰越事業							
都市計画道路 整備事業	1	1	389.62	12,156,144	1	1	49,752,347
道路整備事業	3	6	416.57	10,201,995	3	8	133,063,993
小計	4	7	806.19	22,358,139	4	9	182,816,340
平成31年度への繰越事業							
道路整備事業	3	9	927.78	17,234,767	3	11	88,974,670
小計	3	9	927.78	17,234,767	3	11	88,974,670
先行取得							
土地開発基金	1	2	25.90	218,854	0	0	0
小計	1	2	25.90	218,854	0	0	0
合計	21	35	4,249.23	92,762,130	16	36	508,165,462

##### (2) 嘱託登記関係

土地分筆登記	34件
所有権移転登記	45件
その他	4件

(3) 代替地登録関係

登録申請件数	0 件
登録抹消件数	0 件
登録累計件数	45 件

5 地籍調査事業

NO.	地区名	実施面積 (k m <sup>2</sup> )	事業完了年月	調査年度
1	緑町・幸町 I	0.11	平成 30 年 10 月 (登記完了)	平成 28 年度～平成 29 年度

都市計画課関係

1 都市計画審議会

開催期日	内 容
平成 30 年 5 月 29 日	第 33 回鹿沼市都市計画審議会 (1) 宇都宮都市計画区域内に設置する一般及び産業廃棄物 処理施設の敷地の位置について（建築基準法第 51 条た だし書） (2) 鹿沼市都市計画マスタープランの一部改定（素案）に ついて（報告）
平成 31 年 2 月 19 日	第 34 回鹿沼市都市計画審議会 (1) 鹿沼市都市計画マスタープランの一部改定について (2) 立地適正化計画の策定について（途中報告）

2 都市計画法等の許可等の状況

法令等の名称	件数
都市計画法第 29 条開発許可	44 件
都市計画法第 43 条建築許可	14 件
都市計画法第 53 条建築許可	29 件
土地区画整理法第 76 条建築許可	19 件
地区計画届出	25 件
景観法・鹿沼市景観条例に基づく届出	28 件
栃木県屋外広告物条例に基づく屋外広告物の許可	141 件

土木課関係

1 道路新設・改良・舗装工事（主なもの）

工 事 名	場 所	延長・幅員等	金 額(円)
市道 0020 号線道路築造工事 (前年度より繰越)	上殿町	L=141.5m、W=23.5 ~28.5m	30,720,400
市道 0020 号線道路築造工事その2 (前年度より繰越)	上殿町	L=178.7m、W=23.5m	36,704,000
旧清南橋撤去工事	深程	L=78.7m、W=5.3m	32,734,800
市道 0029 号線道路改良工事	上石川	L=38.5m、 W=1.4~2.4m(歩道部)	12,992,400
市道 0365 号線道路築造工事	藤江町	L=105.9m、W=9.75m	23,004,000
市道 1065 号線道路改良工事	玉田町	L=103.1m、W=6.0m	4,050,000
市道 2090 号線道路改良工事	下大久保	L=107.8m、W=5.0 ~7.5m	12,992,400
市道 7007 号線道路改良工事	茂呂	L=95.0m、W=10.0m	21,891,600
市道 8071 号線道路改良工事	上南摩町	L=290.0m、W=5.2 ~7.7m	53,362,800
市道 0020 号線道路築造工事 (翌年度へ一部繰越)	上殿町	L=156.0m、W=23.5m	25,600,000
計（10件）			254,052,400

## 2 公園事業

### (1) 工事

工 事 名	場 所	工事概要	金 額(円)
平成 30 年度 公園遊具更新工事 (その 1～3)	鹿沼市 全域	遊戯施設整備工一式	37,692,000
晃望台公園外駐車場整備工事	晃望台 外	駐車場整備工一式	1,976,400
計 4 件			39,668,400

### (2) 公園管理

ア 緑町児童公園、千渡児童公園、坂田山児童公園(のびのび、いこい、わいわい)、たんぼぼ公園、ほのぼの公園、みどり台児童公園(1、2、5)、松原児童公園(1、3、4、6)、横まち公園、星の宮公園、兒子沼公園、東山公園、富士山公園、上殿緑地、ポケットパーク(万町、久保町、市庁舎前、府中町、朝日町)、清洲みちの休憩所、久野みちの休憩所の日常管理は、シルバー人材センターに委託した。

イ 押原児童公園、ほほえみ公園、みどり台4号児童公園、なかよし公園、日吉台児童公園、くぼやま公園、上野町児童公園、生子の郷児童公園(1、2)、たいよう公園、ゆうやけ公園、にこにこ公園、たまち公園、しあわせ公園、段の浦公園、西茂呂近隣公園、石橋のさと、鳥居跡町ポケットパーク、小金沢みちの休憩所、上五月みちの休憩所、遠木みちの休憩所、馬置みちの休憩所、発光路河川公園、栃原公衆トイレ、与洲みちの休憩所、水沢みちの休憩所、東町街区公園、ひまわり公園、あじさい公園、永野コミュニティ公園の日常管理は、地元自治会等に委託した。

ウ 晃望台公園、ふれあい公園、松原近隣公園、仲町屋台公園の日常管理は、シルバー人材センター及び地元自治会に委託した。

エ 黒川緑地の日常管理は、睦町、東末広町、貝島町、府中町の各自治会等に委託した。

オ 各公園緑地の樹木の剪定、薬剤防除及び除草は、それぞれ地元自治会等、シルバー人材センター及び業者に委託した。

カ 板荷リバーサイドランド、西大芦フォレストビレッジ、南押原コミュニティワールドの日常管理は、それぞれの管理委員会に委託した。



### 3 新鹿沼駅西土地区画整理事業

(1) 広報紙「えきにし」 第84号～第85号発行

(2) 会議等開催

土地区画整理審議会 1回

土地区画整理事業評価員会議 0回

(3) 土地区画整理法第76条許可申請受付状況 19件

(4) 工 事

工 事 名	工 事 概 要	金 額(円)
新鹿沼駅西地区区画道路 6-42 築造工事に伴う給水工事	給水工 3 戸	972,000
新鹿沼駅西地区区画道路 6-35 外舗装工事	L=155.5m W=6.0m 舗装 A=825.0m	4,136,400
新鹿沼駅西地区区画道路 6-44 外築造工事	L=124.5m W=6.0m 側溝 L=226.1m	9,255,600
新鹿沼駅西地区区画道路 6-47 外築造工事	L=133.3m W=6.0m 側溝 L=127.2 m <sup>2</sup>	12,387,600
新鹿沼駅西地区水路整備工事その 1	L=18.7m	4,406,400
新鹿沼駅西地区水路整備工事その 2	L=29.1m	7,948,800
新鹿沼駅西地区歩専 4-5 築造工事	L=27.1m W=4.0m 側溝 L=21.5 m <sup>2</sup>	3,056,400
新鹿沼駅西地区 32 街区外整地工事	整地面積 A=120 m <sup>2</sup> 自立式擁壁 L=8.0m	1,522,800
新鹿沼駅西地区区画道路 6-24 外築造工事	L=41.3m W=6.4m 側溝 L=22.8m	3,175,200
新鹿沼駅西地区区画道路 11-1 舗装工事	L=35.0m W=7.5m 舗装 A=257m	4,017,600
新鹿沼駅西地区区画道路 6-42 外築造工事	L=72.9m W=6.0m 側溝 L=139.4m	15,282,000
新鹿沼駅西地区区画道路 6-45 舗装工事	L=82.8m W=6.0m 舗装 A=447.0m	1,836,000
新鹿沼駅西地区 39 街区外整地工事	整地面積 A=485 m <sup>2</sup> 自立式擁壁 L=68.7m	6,879,600
新鹿沼駅西地区区画道路 6-49 舗装工事	L=28.8m W=6.0m 側溝 L=56.1m	4,309,200
計 ( 1 4 件 )		79,185,600

## (5) 委 託

委 託 名	委 託 期 間	金 額(円)
新鹿沼駅西地区除草業務委託	H30. 5. 14～H30. 11. 9	1, 900, 800
新鹿沼駅西地区植樹帯管理業務委託	H30. 6. 1～H30. 11. 30	578, 000
新鹿沼駅西地区補償算定調書作成業務委託 その 1	H30. 6. 26～H30. 8. 24	421, 200
新鹿沼駅西地区補償算定調書作成業務委託 その 2	H30. 6. 26～H30. 8. 24	475, 200
新鹿沼駅西地区補償算定調書作成業務委託 その 3	H30. 7. 29～H30. 9. 6	475, 200
新鹿沼駅西地区補償算定調書作成業務委託 その 4	H30. 8. 6～H30. 9. 4	734, 400
新鹿沼駅西地区補償算定調書作成業務委託 その 5	H30. 11. 27～H31. 1. 25	777, 600
新鹿沼駅西地区画地点測量業務委託	H30. 10. 29～H31. 3. 20	2, 624, 400
新鹿沼駅西地区補償算定調書作成業務委託 その 6	H30. 12. 18～H31. 1. 16	464, 400
新鹿沼駅西地区補償算定調書作成業務委託 その 7	H31. 2. 7～H31. 3. 8	939, 600
新鹿沼駅西地区補償算定調書作成業務委託 その 8	H31. 2. 21～H31. 3. 22	820, 800
新鹿沼駅西地区街区・画地出来形確認測量業 務委託	H30. 12. 18～R1. 9. 30	22, 572, 000
新鹿沼駅西地区換地計画準備等業務委託	H30. 12. 13～H31. 3. 25	13, 500, 000
新鹿沼駅西土地地区画整理事業地質調査業務 委託	H31. 2. 1～H31. 3. 25	540, 000
新鹿沼駅西土地地区画整理事務所機械警備業 務委託 (長期契約)	H29. 4. 1～H34. 2. 28	162, 000
計 ( 1 5 件)		46, 985, 600

## (6) 補 償

物件移転外

1 4 件

4 8, 0 8 7, 7 4 6 円

維持課関係

1 土木関係工事

道路維持関係

舗装改修工事

工事名（路線名）	場所	延長・幅員等	金額
市道 0002 号線	花岡町	L=213.4m W=7.20~7.45m A=1,571m <sup>2</sup>	6,307,200
市道 5068 号線	鳥居跡町	L=189.7m W=7.05~7.25m A=1,353m <sup>2</sup>	7,311,600
市道 7054 号線	上石川	L=261.0m W=2.55~4.03m A=905m <sup>2</sup>	3,596,400
市道 9018 号線	南上野町	L=100.6m W=2.50~3.20m A=316m <sup>2</sup>	2,300,400
市道 9256 号線	野沢町	L=125.7m W=1.0m A=145m <sup>2</sup>	4,006,800
市道 5070 号線	村井町	L=69.0m W=1.45m~3.10m A=164m <sup>2</sup>	3,056,400
市道 0010 号線	加園	L=720.0m W=7.00m A=5,182m <sup>2</sup>	18,900,000
市道 5059 号線	蓬萊町	L=280.0m W=6.20~8.95m A=1,877m <sup>2</sup>	10,357,200
市道 0017 号線	上殿町	L=220.0m W=7.9~10.8m A=2,290m <sup>2</sup>	13,251,600
市道 0017 号線	さつき町	L=320.0m W=11.95m A=3,823m <sup>2</sup>	18,403,200
市道 0017 号線	茂呂	L=190.0m W=6.45~6.55m A=1,232 m <sup>2</sup>	25,552,800
市道 0029 号線	さつき町	L=177.4m W=6.98~7.50m A=1,580m <sup>2</sup>	8,586,000
市道 0001 号線	栃窪	L=503.0m W=5.98~6.07m A=3,269m <sup>2</sup>	18,651,600
市道 7037 号線	さつき町	L=555.5m W=6.0m A=2,989m <sup>2</sup>	15,303,600
市道 0349 号線	上石川	L=380.0m W=9.70m A=3,689m <sup>2</sup>	18,360,000
市道 0019 号線	緑町 1 丁目	L=420.0m W=3.0m~4.5m A=1,860m <sup>2</sup>	20,509,200
市道 0008 号線	富岡	L=400.0m W=7.0~10.6m A=2,863m <sup>2</sup>	14,731,200
市道 0009 号線	笹原田	L=250.0m W=6.6~7.45m A=1,762 m <sup>2</sup>	9,504,000
小計 18 件		L=5375.3m	218,689,200

舗装整備工事

工事名（路線名）	場所	延長・幅員等	金額
認定外道路	下沢	L=225.9m W=2.5~7.5m A=769 m <sup>2</sup>	3,034,800
市道 9280 号線	北赤塚町	L=131.0m W=2.5m~6.0m A=433m <sup>2</sup>	1,792,800
市道 1037 号線	玉田町	L=194.5m W=2.0~4.9m A=414 m <sup>2</sup>	1,566,000
市道ナ 003 号線	下永野	L=273.5m W=2.3~3.5m A=751m <sup>2</sup>	3,445,200
市道 0024 号線	上奈良部町	L=130.0m W=5.0m A=304m <sup>2</sup>	4,903,200
小計 5 件		L=954.9m	14,742,000

側溝改修・整備工事

工事名（路線名）	場所	延長・幅員等	金額
市道 0331 号線	深津	整備 側溝 300×300 L=78.8m	3,801,600
小計 1 件		整備 L=78.8m	3,801,600

## 冠水対策・災害防除工事

工事名（路線名）	場所	延長・幅員等	金額
市道 7038 号線	さつき町	調整池整備 V=2,810 m <sup>2</sup> H=3.0m (前年度から繰越)	140,248,800
市道 7038 号線	さつき町	(次年度へ繰越)	—
市道 2242 号線	草久	(次年度へ繰越)	—
小計 3 件			140,248,800

## 橋梁補修工事

工事名（路線名）	場所	延長・幅員等	金額
市道 0301 号線 (大和田橋)	大和田町	橋梁補修：橋面防水工 A=1,528m <sup>2</sup> 外 (前年度から繰越)	71,496,000
市道 0003 号線 (黒川橋下り線)	日光奈良部町	橋梁補修：橋面防水工 A=867m <sup>2</sup> 外 (次年度へ繰越)	—
小計 2 件			71,496,000

## その他工事

工事名（路線名）	場所	延長・幅員等	金額
市道 1834 号線	千渡	遠心ボックスカルバートφ300 L=18.0m	1,252,800
市道 3007 号線	上殿町	道路部分拡幅 L=40.0m 側溝 400×500 L=35.0m 外	2,613,600
市道 3059 号線	上殿町	道路部分拡幅 L=30.0m	1,630,800
小計 3 件			5,497,200

## 交通安全施設工事

工事名（路線名）	場所	延長・幅員等	金額
交通安全施設整備事業 2 種工事	上粕尾外	道路反射鏡Φ800S 建柱（土）N=2 基 ガードレール設置 土中用 L=29m 外	2,538,000
市道 0336 号線外	みなみ町外	カラー舗装（青）A=196.0 m <sup>2</sup> 区画線（実線 白 15 cm）L=2,634m 外	3,952,800
市道 7000 号線外	西茂呂 1 丁目 外	ゾーン 30 19 箇所 区画線（破線 白 15 cm）L=185m 外	2,840,400
小計 3 件			9,331,200

## 道路橋梁災害工事

工事名（路線名）	場所	延長・幅員等	金額
市道 0009 号線	笹原田	舗装復旧 A=1,527 m <sup>2</sup> 外 (前年度から繰越)	11,631,600
小計 1 件			11,631,600

## 2 道路愛護

### (1) 道路愛護会花いっぱい事業

地域住民 1,062 人の参加を得て、道路沿いの花壇等に花苗の植栽を実施した。

### (2) 道路ふれあい行事

地域住民との協働により、次のとおり国・県・市道の小枝切り、草刈り、清掃を実施した。

道路愛護参加団体 96 団体

延参加者数 14,305 人

実施延長 741 km

## 3 河川愛護事業

河川環境への住民の期待はますます高まっているところから、河川愛護団体、自治会等を通して河川愛護意識の高揚、啓発活動、愛護団体等の支援をしている。

各愛護団体は、平成30年4月1日から平成31年3月31日までの間、黒川、長畑川、大芦川、南摩川、武子川、思川、宮入川、永野川、栗野川、岩下川、荒井川、松葉川において、参加人員2,201人、延長91.82キロメートルの区間で清掃活動を実施した。

## 4 河川維持委託

委 託 名	場 所	金 額(円)
瀬戸川外除草業務委託	上奈良部町外	2,181,600
合 計 1 件		2,181,600

## 5 河川維持工事

工 事 名	場 所	金 額(円)
瀬戸川護岸改修工事その2 (前年度から繰越)	上奈良部町	34,992,000
極瀬川遊水池護岸整備工事 (前年度から繰越)	上石川	57,088,800
極瀬川遊水池整備工事 (次年度へ繰越)	上石川	—
極瀬川遊水池整備工事に伴う付帯工事	上石川	2,376,000
合 計 4 件		94,456,800

建築課関係

1 設計に関する実施件数

依頼部署	工事の設計 (件)	委託の設計 (件)	計 (件)
総務部	0	0	0
財務部	0	0	0
市民部	2	0	2
保健福祉部	0	0	0
子ども未来部	1	0	1
経済部	0	0	0
環境部	0	0	0
教育委員会事務局	5	6	11
水道部	0	0	0
消防本部	1	0	1
都市建設部	1	0	1
合計	10	6	16

2 工事等の監督に関する実施件数

依頼部署	工事の監督 (件)	委託の監督 (件)	計 (件)
総務部	0	1	1
財務部	0	1	1
市民部	2	2	4
保健福祉部	0	0	0
子ども未来部	0	1	1
経済部	0	0	0
環境部	0	0	0
教育委員会事務局	15	14	29
水道部	0	0	0
消防本部	0	1	1
都市建設部	2	0	2
合計	19	20	39

3 市営住宅

(1) 市営住宅管理戸数状況

総戸数	一般	改良	特公賃	その他	市営住宅名
戸	戸	戸	戸	戸	
922	884	25	1	12	睦町・下横町・下田町・貝島町東・貝島町西・上野町・府中町・日吉町南・上殿町・みなみ町・東町・緑町東・緑町西・坂田山・西茂呂・西鹿沼町・仲町・仲町第2・下町・従業員用住宅・若年勤労者用住宅

## (2) 市営住宅入居・退去の状況

入居戸数	退去戸数	空家戸数
33戸	53戸	216戸 (政策空家110戸含む)

## (3) 市営住宅の管理

市営住宅の管理業務を指定管理者に委託した。

## (4) 市営住宅施設整備状況

## ア 工事関係

工 事 名	内 容	金 額 (円)
上殿町市営住宅外壁等改修工事	外壁工事	56,570,400
坂田山市営住宅1号棟及び3号棟高架水槽交換工事	設備工事	7,246,800
西茂呂市営住宅舗装工事	舗装工事	2,106,000
西茂呂市営住宅環境整備工事	設備工事	896,400
住宅用火災警報器改修工事	設備工事	2,700,000
合 計		69,519,600

## 4 空き家等の適正管理

## (1) 受付状況

事 由	件数(件)
雑 草 繁 茂	3
樹 木 越 境	11
建 物 破 損	13
工 作 物 破 損	8
ご み 放 置	2
悪 臭	—
害 虫	—
情 報 提 供	5
合 計	42

※原則、空き家のある敷地単位に1件とカウントする。

事由が2つ以上ある場合は影響の大きい事由に含める。

## (2) 処理状況（平成30年3月31日時点）

## ア 空き家所有者等への指導等の件数

項 目	件数(件)	備 考
通知件数	31	
指導件数	—	空家対策等の推進に関する特別措置法第14条第1項に基づく指導

## イ 改善等の件数

事 由	件数(件)
改善された件数	10

建築指導課関係

1 建築確認処分及び検査等の実績

(1) 建築物

	鹿沼市	指定確認 検査機関	計
確認処分件数	119 件	388 件	507 件
計画変更件数	11 件	28 件	39 件
中間検査件数	1 件	80 件	81 件
完了検査件数	95 件	369 件	464 件

(2) 工作物

	鹿沼市	指定確認 検査機関	計
確認処分件数	3 件	13 件	16 件
計画変更件数	－ 件	－ 件	－ 件
中間検査件数	－ 件	－ 件	－ 件
完了検査件数	－ 件	16 件	16 件

(3) 昇降機

	鹿沼市	指定確認 検査機関	計
確認処分件数	－ 件	7 件	7 件
計画変更件数	－ 件	－ 件	－ 件
中間検査件数	－ 件	－ 件	－ 件
完了検査件数	－ 件	3 件	3 件

2 計画通知及び検査等実績

	鹿沼市
計画通知件数	2 件
計画変更通知件数	1 件
中間検査件数	－ 件
完了検査件数	3 件

3 認定

認定事項	件数
長期優良住宅認定件数	47 件
耐震改修認定件数	1 件
バリアフリー法認定件数	－ 件
低炭素建築物認定件数	3 件

4 栃木県ひとにやさしいまちづくり条例による公共的施設の新築等に係る申請状況

届出件数	15 件
------	------



5 建築許可等件数

※建築基準法を『法』、建築基準法施行令を『令』と略して記載している

(1) 許可関係

許可事項	件数	備考
法第43条第2項第2号許可	2件	接道義務
法第48条ただし書き許可	1件	用途制限
法第51条ただし書き許可	1件	特殊建築物の位置
法第56条の2ただし書き許可	1件	日影による建築物の高さ
法第85条第5項許可	1件	仮設建築物の建築許可

(2) 認定

認定事項	件数	備考
法第7条の6第1項第1号認定	1件	仮使用

(3) 指定

指定事項	件数	備考
法第42条第1項第4号指定	1件	事業計画のある道路
法第42条第1項第5号指定	1件	道路位置

6 建築審査会

○第24回建築審査会

日時 平成30年10月11日(木) 午前10時00分から

場所 御殿山会館 3階 大会議室

内容 建築基準法第43条第1項ただし書き許可(包括同意)報告1件  
 建築基準法第43条第1項ただし書き許可(包括同意)の一部改正

# 第 10 章

## 会 計 課

## 第 1 0 章 会 計 課

### 1 歳計現金の受払状況

(単位：円)

	受 高	払 高
平成 30 年 4 月	1,788,301,958	1,650,962,921
5 月	4,199,451,338	3,359,846,487
6 月	9,077,250,024	5,184,794,015
7 月	2,991,738,344	3,478,554,582
8 月	4,173,388,608	4,369,228,898
9 月	4,600,470,914	5,062,843,340
10 月	3,616,978,044	4,488,784,616
11 月	4,607,265,458	3,760,279,879
12 月	3,016,901,534	4,272,911,532
平成 31 年 1 月	5,022,876,510	4,185,803,241
2 月	3,695,483,983	4,620,596,940
3 月	11,151,774,307	9,421,072,083
4 月	1,806,720,642	4,114,171,727
令和元年 5 月	1,590,745,446	1,546,008,674
合 計	61,339,347,110	59,515,858,935

## 2 会計別受払状況

(単位：円)

会 計	受 高	払 高
一般会計	38,407,950,149	37,133,885,575
国民健康保険特別会計	11,059,969,307	10,760,207,183
公共下水道事業費特別会計	2,459,276,603	2,395,361,208
公設地方卸売市場事業費特別会計	14,616,986	13,815,815
農業集落排水事業費特別会計	234,075,160	230,968,224
介護保険特別会計	8,091,881,295	7,924,929,516
後期高齢者医療特別会計	1,063,278,916	1,049,223,757
粕尾財産区特別会計	7,347,840	6,922,886
清洲財産区特別会計	950,854	544,771
合 計	61,339,347,110	59,515,858,935

## 第 11 章

### 水道部（公営企業）

第 1 1 章 水道部（公営企業）

水道業務課関係

1 業務

(1) 業務量

事 項	数 量
年度末給水人口	88,418 人
年度末給水戸数	33,395 戸
年間配水量	10,436,973 m <sup>3</sup>
年間有収水量	8,298,411 m <sup>3</sup>

(2) 事業収入 (税抜)

区 分	金 額
事業収益	1,476,904,412 円
営業収益	1,313,443,946 円
営業外収益	163,460,466 円
特別利益	0 円

(3) 事業費用 (税抜)

区 分	金 額
事業費用	1,297,964,364 円
営業費用	1,151,791,235 円
営業外費用	96,426,021 円
特別損失	49,747,108 円

(4) 有効・無効水量等

配水量 A	有効水量			無効水量 E	有収率 B/A ×100	有効率 D/A ×100	無効率 E/A ×100	1 人 1 日 平均 配水 量	1 人 1 日 平均 有収 水量
	有収水量 B	無収水量 C	計 D						
m <sup>3</sup>	m <sup>3</sup>	m <sup>3</sup>	m <sup>3</sup>	m <sup>3</sup>	%	%	%	ℓ	ℓ
10,436,973	8,298,411	1,050,981	9,349,392	1,087,581	79.51	89.58	10.42	323	257

(5) 口径別給水件数及び使用水量

	φ 13 mm	φ 20 mm	φ 25 mm	φ 30 mm	φ 40 mm	φ 50 mm	φ 75 mm	φ 100 mm
件 数	件	件	件	件	件	件	件	件
	106,959	85,942	3,825	963	884	662	144	18
水 量	m <sup>3</sup>	m <sup>3</sup>	m <sup>3</sup>	m <sup>3</sup>	m <sup>3</sup>	m <sup>3</sup>	m <sup>3</sup>	m <sup>3</sup>
	3,134,166	3,771,880	302,251	220,302	256,272	459,225	146,812	7,503
1 件平均 水 量	m <sup>3</sup>	m <sup>3</sup>	m <sup>3</sup>	m <sup>3</sup>	m <sup>3</sup>	m <sup>3</sup>	m <sup>3</sup>	m <sup>3</sup>
	29.3	43.9	79.0	228.8	289.9	693.7	1019.5	416.8

水道施設課関係

1 資本的収支

(税込)

(税込)

区 分	金 額
資本的収入	590,741,751 円
企業債	426,000,000 円
出資金	53,998,751 円
補助金	36,933,000 円
負担金	73,710,000 円
貸付金返還金	100,000 円
固定資産売却益	0 円

区 分	金 額
資本的支出	1,283,000,239 円
建設改良費	960,083,022 円
企業債償還金	322,417,217 円
国庫補助金返還金	0 円
貸付金	500,000 円

2 改良工事等の概況

工 事 名	工 事 の 主 な 内 容	工 事 費
深津配水管新設工事	PP 75mm 658.1 m 制水弁 Φ75 5 基	15,886,800
下日向配水管新設工事	PP 50mm 231.7 m 制水弁 Φ50 2 基	4,665,600
深岩配水管新設工事	PP 50mm 256.4 m 制水弁 Φ50 4 基	6,858,000
上日向配水管新設工事	PP 50mm 214.7 m 制水弁 Φ50 2 基	4,989,600
下沢配水管新設工事	PP 50mm 167.8 m 制水弁 Φ50 1 基	3,834,000
緑町1丁目配水管布設替工事	PP 100mm 222.9 m 制水弁 Φ100 9 基	18,079,200
下遠部配水管新設工事	PP 75mm 577.7 m PP 50mm 467.1 m	21,718,800
武子配水管新設工事	DIP 150mm 155.0 m 制水弁 Φ150 2 基	7,192,800
上日向配水管布設替工事	DIP 150mm 53.0 m 制水弁 Φ150 2 基	2,624,400
白桑田配水管新設工事	PP 50mm 39.7 m 制水弁 Φ50 2 基	1,771,200
亀和田町配水管新設工事	PP 75mm 107.7 m PP 50mm 557.2 m	17,852,400
磯町配水管新設工事	PP 75mm 200.7 m PP 50mm 270.4 m	10,886,400
千渡配水管新設工事	PP 50mm 267.5 m 制水弁 Φ50 3 基	6,296,400
上野町外老朽鋳鉄管更新事業舗装復旧工事	舗装工 1751.0 m <sup>2</sup>	10,767,600
茂呂配水管新設工事	PP 100mm 33.1 m PP 75mm 158.0 m	4,784,400
引田配水管新設工事	PP 50mm 139.7 m 制水弁 Φ50 2 基	3,369,600
富岡配水管新設工事	PP 100mm 531.4 m PP 75mm 135.9 m	18,554,400
藤江町配水管新設工事	PP 100mm 447.4 m PP 75mm 278.4 m	17,550,000

東町 3 丁目出水不良管布設替工事	PP 制水弁	75mm Φ75	80.1 m 3 基	6,026,400
北赤塚配水管新設工事	PP PP	100mm 50mm	172.1 m 603.6 m	18,403,200
御成橋町 1 丁目外老朽鋳鉄管更新事業舗装復旧工事	舗装工		2820.0 m <sup>2</sup>	13,662,000
上日向重要給水施設配水管布設工事	DIP	450mm	122.8 m	18,036,000
縦山町配水管新設工事	PP 制水弁	50mm Φ50	112.8 m 1 基	4,914,000
見野配水管新設工事	PP 制水弁	50mm Φ50	202.7 m 2 基	4,503,600
下粕尾出水不良管布設替工事	PP 制水弁	50mm Φ50	96.3 m 2 基	5,637,600
上永野出水不良管布設替工事	PP 制水弁	30mm Φ30	145.9 m 1 基	3,121,200
久野出水不良管布設替工事	PP 制水弁	30mm Φ30	87.6 m 1 基	2,019,600
下永野出水不良管布設替工事	PP 制水弁	50mm Φ50	108.7 m 1 基	3,693,600
北半田配水管布設替工事	PP 制水弁	50mm Φ50	189.7 m 2 基	7,603,200
府中町配水管布設替工事	PP 制水弁	50mm Φ50	103.2 m 5 基	4,676,400
仁神堂町配水管布設替工事	PP 制水弁	50mm Φ50	218.4 m 4 基	7,959,600
西鹿沼町配水管布設替工事	PP 制水弁	75mm Φ75	167.5 m 6 基	11,512,800
仁神堂町外配水管新設事業舗装復旧工事	舗装工		200.0 m <sup>2</sup>	1,782,000
下石川配水管新設工事その 2	PP 制水弁	100mm Φ100	217.2 m 3 基	4,114,800
深津配水管新設工事その 2	PP PP	100mm 50mm	45.1 m 100.8 m	4,806,000
口栗野出水不良管布設替工事	PP 制水弁	50mm Φ50	93.8 m 2 基	3,607,200
武子配水管新設工事その 2	DIP 制水弁	150mm Φ150	29.6 m 1 基	18,630,000
中粕尾出水不良管布設替工事	PP 制水弁	50mm Φ50	28.3 m 1 基	2,030,400
緑町 2 丁目外老朽鋳鉄管更新工事	DIP 制水弁	150mm Φ150	358.3 m 8 基	32,497,200
上日向外配水管布設替工事	DIP PP	150mm 100mm	389.2 m 283.2 m	34,689,600
西沢町配水管新設工事	PP PP	100mm 50mm	39.1 m 272.7 m	7,322,400
玉田町配水管新設工事	PP 制水弁	75mm Φ75	57.2 m 1.0 基	1,090,800
上石川配水管新設工事	PP 制水弁	50mm Φ75	501.5 m 4 基	9,720,000
富岡配水管新設工事その 2	PP PP	75mm 50mm	518.2 m 106.3 m	14,774,400



上日向重要給水施設配水管布設工事その2	DIP 450mm 制水弁 Φ450	283.9 m 2 基	63,255,600
上日向重要給水施設配水管布設工事その3	DIP 450mm 制水弁 Φ450	236.3 m 3 基	58,514,400
第2浄水場武子増圧ポンプ更新工事	増圧ポンプ φ50×0.74m <sup>3</sup> /分×58m×7.5Kw×2台 受水槽(SUS) 有効容量 53m <sup>3</sup>		47,887,200
上南摩町配水管新設工事	PP 50mm 制水弁 Φ50	286.5 m 3 基	4,730,400
上殿町配水管新設工事	PP 100mm	163.0 m	2,376,000
磯町配水管新設事業舗装復旧工事	舗装工	709.0 m <sup>2</sup>	3,672,000
上野町配水管布設替工事	PP 100mm 制水弁 Φ100	109.5 m 1 基	6,588,000
下石川配水管新設工事	PP 75mm PP 40mm	263.4 m 205.9 m	9,655,200
藤江町配水管新設工事その2	PP 75mm 制水弁 Φ75	362.7 m 3 基	8,197,200
見野導水管布設替事業外舗装復旧工事	舗装工	593.0 m <sup>2</sup>	4,125,600
上南摩町配水管新設工事その2	PP 50mm PP 30mm	49.2 m 69.9 m	4,557,600
中粕尾配水管布設替工事	PP 50mm 制水弁 Φ50	194.7 m 2 基	4,611,600
中粕尾配水管布設替工事その2	PP 75mm PP 50mm	2.0 m 5.8 m	3,639,600
茂呂配水管新設工事その2	PP 100mm 制水弁 Φ100	133.3 m 2 基	4,935,600
上殿出水不良管布設替工事	PP 50mm 制水弁 Φ50	94.8 m 1 基	3,499,200
深程出水不良管布設替工事	PP 50mm PP 30mm	56.8 m 76.9 m	3,142,800
白桑田配水管新設工事その2	PP 100mm 制水弁 Φ100	178.4 m 2 基	4,968,000
野沢町配水管新設工事	PP 50mm PP 40mm	11.2 m 85.1 m	2,268,000
東町3丁目出水不良管布設替工事その2	PP 75mm 制水弁 Φ75	58.0 m 4 基	6,199,200
見野導水管布設替工事	DIP 200mm 制水弁 Φ200	103.8 m 3 基	5,674,400
下石川配水管新設工事その2	PP 100mm 制水弁 Φ100	101.0 m 1 基	1,803,600
上日向配水管布設替工事その2	DIP 500mm DIP 450mm	19.2 m 11.5 m	13,400,000
第4浄水場場内整備工事	フェンス工 L=193.5m L型擁壁 L=75.1m 場内舗装 1,080 m <sup>2</sup>		16,113,600
第4浄水場屋外警備装置設置工事	赤外線センサー 4組 センサー設置に伴う配管及び配線 L=220m		486,000
第5浄水場 No.1 配水ポンプ更新工事	配水ポンプ 1台 φ200×Q3.6m <sup>3</sup> /分×H48m×45.0Kw		20,692,800
第5浄水場配水ポンプインバータ装置更新工事	インバータ(200V、45kw) 3台 盤改造 一式		17,139,600

第5浄水場第1取水井No.2取水ポンプ更新工事	取水ポンプ 1台 φ100×Q1.46m <sup>3</sup> /分×H35m×18.5Kw	4,017,600
第3浄水場第4取水井取水ポンプ更新工事	取水ポンプ 1台 φ80×Q1.2m <sup>3</sup> /分×H25m×7.5Kw	2,008,800
第5浄水場No.1配水池水位計更新工事	投込式水位計、検出器 1組 測定範囲 0~10m	1,771,200
第2浄水場第2取水井水位計更新工事	投込式水位計、検出器 1組 測定範囲 0~5m	2,484,000
第3浄水場第4取水井水位計更新工事	投込式水位計、検出器 1組 測定範囲 0~5m	2,322,000
第2浄水場第1 1取水井取水ポンプ更新工事	取水ポンプ 1台 φ50×Q0.28m <sup>3</sup> /分×H37m×2.7Kw	1,825,200
下沢第1加圧ポンプ場No.3制御盤改良工事	インバータ(200V、5.5kw) 1台 盤改造 1式	4,320,000
口栗野第2浄水場配水池水位計更新工事	投込式水位計、検出器 1組 測定範囲 0~10m	3,132,000
粕尾第2浄水場配水池水位計更新工事	投込式水位計、検出器 1組 測定範囲 0~10m	2,484,000
下沢第2加圧ポンプ場配水ポンプ更新工事	配水ポンプ 2台 φ50×Q0.31m <sup>3</sup> /分×H67m×7.5Kw	2,494,800
清洲第2浄水場浄水池水位計更新工事	投込式水位計、検出器 1組 測定範囲 0~10m	3,078,000
粕尾第2浄水場浄水池水位計更新工事	投込式水位計、検出器 1組 測定範囲 0~5m	2,440,800
下沢第1加圧ポンプ場No.1配水ポンプ更新工事	配水ポンプ 1台 φ50×Q0.22m <sup>3</sup> /分×H63m×5.5Kw	1,360,800
下沢浄水場No.2配水ポンプ更新工事	配水ポンプ 1台 φ80×Q0.67m <sup>3</sup> /分×H54m×15.0Kw	1,954,800
第4浄水場取水流量計更新工事	取水流量計(第1・2取水井)設置手間 2台 流量計(機器)はH29年度に購入済	864,000

### 3 漏水の修繕件数

修繕箇所	件数
道路	160件
宅地内	98件
合計	258件

# 第 1 2 章

消

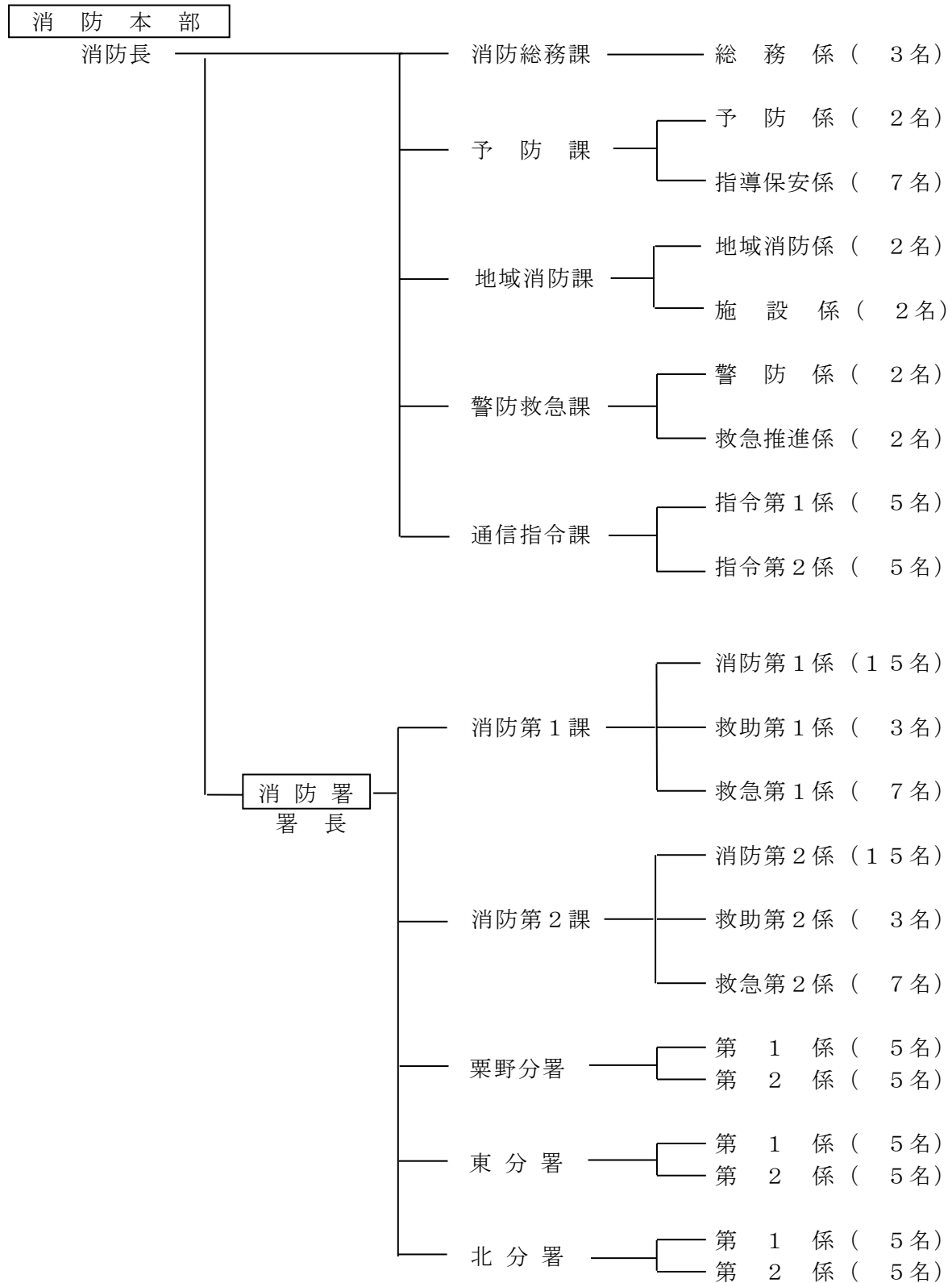
防

## 第 1 2 章 消 防

消防本部

### 1 組織・人員

(平成 3 0 年 4 月 1 日現在)



## 2 施設と車両

### (1) 車両配置状況

(平成30年4月1日現在)

種別 所属	消防ポンプ自動車	水槽付消防車	大型水槽車	化学消防車	高規格救急車	はしご車	救助工作車	指揮車	指令広報車	広報車	査察車	その他車両
消防本部										2	2	6
消防署	1	2	2		2	1	1	1	1			2
栗野分署	1	1			1				1			
東分署	1			1	1				1			
北分署	1	1			1				1			
合計(台)	4	4	2	1	5	1	1	1	4	2	2	8

## 3 火災概況

### (1) 火災件数と損害額

区分 年度	件数(件)	損害見積額 (千円)
29年中	55	304,394
30年中	35	90,265
比較	△20	△214,129

### (2) 火災による損害

区分 年度	死傷者数(人)		損害棟数(棟)			
	死者	負傷者	全焼	半焼	部分焼	ぼや
29年中	2	5	13	6	24	13
30年中	2	2	14	3	8	3
比較	0	△3	1	△3	△16	△10

### (3) 月別火災件数

月 年度	1	2	3	4	5	6	7	8	9	10	11	12	計
29年中	14	2	5	7	5	3	4	1	3	3	1	7	55
30年中	3	5	4	4	2	3	1	2	4	4	2	1	35
比較	△11	3	△1	△3	△3	0	△3	1	1	1	1	△6	△20

## (4) 原因別火災件数

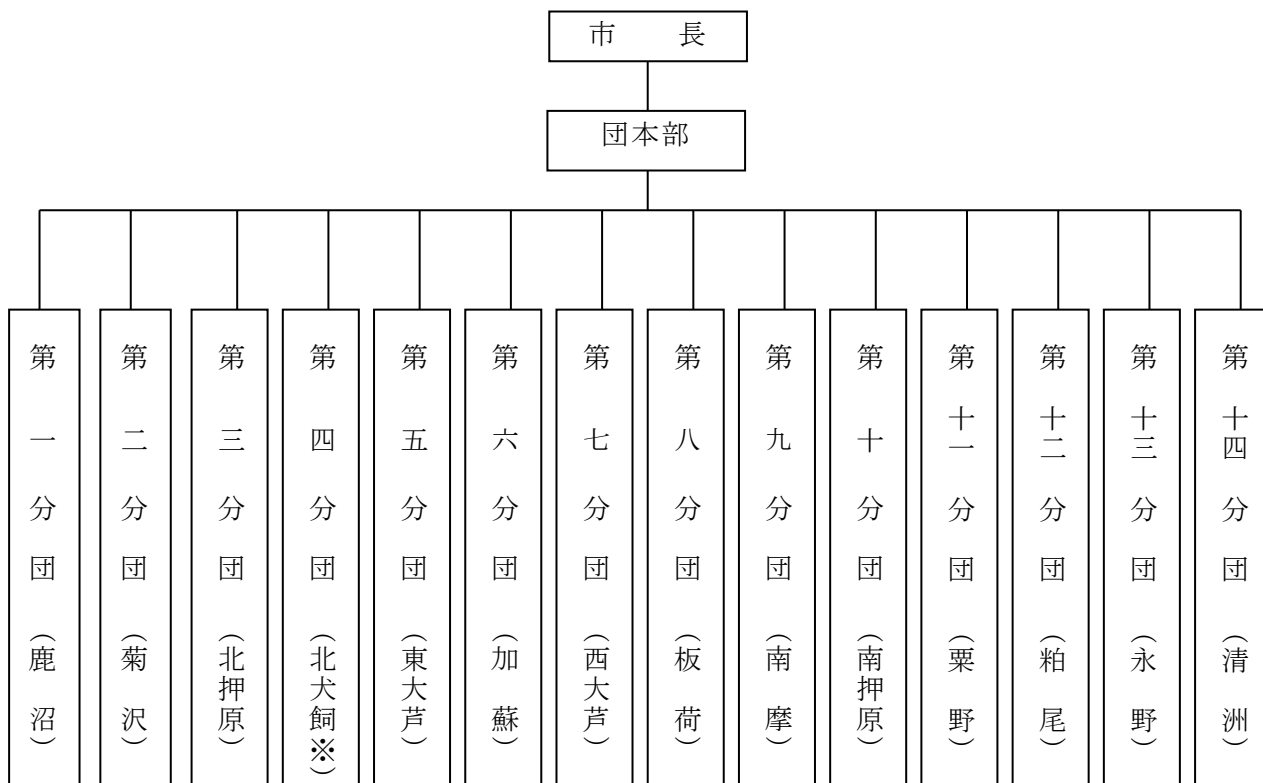
原因別	年 中			原因別	年 中		
	29	30	比較		29	30	比較
タバコ	3	3	0	ストーブ	2	0	△2
たき火	9	6	△3	マッチ・ライター	0	0	0
火遊び	1	1	0	煙突・煙道	0	0	0
こんろ	2	3	1	電灯・電話等の配線	2	1	△1
こたつ	0	0	0	電気機器・装置配線器具	9	5	△4
放火(疑含む)	2	0	△2	その他	13	6	△7
風呂かまど	0	0	0	不明・調査中	11	9	△2
炉・焼却炉	1	1	0	計	55	35	△20

## 4 出動状況

出動種別		年 中		
		29	30	比較
火災出動		74件	76件	2件
救急出動	出動件数	3,941件	4,066件	125件
	搬送件数	3,660件	3,741件	81件
	搬送人員	3,702人	3,789人	87人
救助出動	出動件数	80件	71件	△9件
	救助件数	38件	23件	△15件
	救助人員	37人	24人	△13人

消防団

1 消防団機構



※ 東部台地区を含む

2 消防団の現勢

(平成30年4月1日現在)

区分 分団別	人口	世帯数	団員数		団員 平均年齢	団員一人当り	
			定数	実員		人口	世帯数
団本部			26	30	42.6		
第1分団	23,242	9,230	54	44	43.2	528	210
第2分団	13,745	4,777	67	66	34.4	208	72
第3分団	11,204	3,982	67	68	32.6	165	59
第4分団	26,026	9,948	75	78	36.5	334	128
第5分団	3,064	1,070	56	54	34.8	57	20
第6分団	1,847	648	48	45	39.8	41	14
第7分団	771	310	48	49	39.1	16	6
第8分団	1,673	631	54	52	37.8	32	12
第9分団	2,983	1,010	48	46	35.1	65	22
第10分団	4,115	1,421	56	56	35.3	73	25
第11分団	2,942	1,040	66	63	41.3	47	17
第12分団	1,353	493	64	62	38.2	22	8
第13分団	1,160	397	52	51	37.9	23	8
第14分団	2,546	873	54	54	41.1	47	16
計	96,671	35,830	835	818	37.6	118	44

3 車両と器具配置状況

(平成30年4月1日現在)

種 別 \ 所 属	所 属														計 (台)	
	団 本 部	第 一 分 団	第 二 分 団	第 三 分 団	第 四 分 団	第 五 分 団	第 六 分 団	第 七 分 団	第 八 分 団	第 九 分 団	第 十 分 団	第 十 一 分 団	第 十 二 分 団	第 十 三 分 団		第 十 四 分 団
消防ポンプ 自動車		4	3	2	3	2	2	1	1	3	1	2	2	1	3	30
小型動力ポンプ 積載車			1	2	2	1		1	2		3	3	3	2		20
小型動力ポンプ 搬送車	1		1	1		1	1	2	1							8
その他の 車 両	2															2
受令機	3	4	5	5	5	4	3	4	4	3	4	5	5	3	3	60

4 表彰

(1) 平成31年1月14日

ア 栃木県知事表彰

- ・模範消防団員 第6分団 分団長 神山 浩保  
第12分団 分団長 小瀧 与施夫

イ 栃木県消防協会長表彰

- ・無火災消防機関表彰 第8分団、第12分団
- ・親子消防団員表彰 第13分団 団員 植山 晃一  
団員 植山 夏樹

ウ 栃木県消防協会上都賀支部長表彰

- ・優良団員 第2分団 副分団長 平井 丈基 外20名
- ・永年勤続団員(5年) 第9分団 副分団長 嶋田 拓未 外50名

エ 鹿沼市長表彰

- ・永年勤続団員(40年) 第1分団 団員 山野 泰
- ・永年勤続団員(35年) 団本部 団長 伊藤 金治
- ・永年勤続団員(20年) 第4分団 班長 瓦井 努 外7名
- ・永年勤続団員(15年) 第6分団 部長 若林 陽一 外11名
- ・永年勤続団員(10年) 第4分団 分団長 小林 史行 外30名
- ・優秀分団 第3分団
- ・優良分団 第4分団、第8分団
- ・努力分団 第2分団、第12分団、第13分団
- ・無火災分団(1年) 第8分団、第11分団、第12分団、第13分団

オ 鹿沼市消防団長表彰

- ・感謝状贈呈 前第1分団長 市川 裕一 外7名



5 研修及び訓練

実施月日	研修及び訓練	場 所	参加人数等
4月8日 ～5月27日	ポンプ取扱研修会	各会場(14か所)	分団長以下 483名
4月22日	初任教育	消防本部	団 員 45名
6月3日	幹部教育	消防本部	班長以上 184名
6月17～18日	幹部視察研修	新潟県糸魚川市	副分団長以上 35名
6月28～29日	消防協会団長等研修会	日光市	正副団長 3名
7月3～4日	上都賀支部幹部視察研修	宮城県仙台市	本部分団長以上 4名
8月5日	ポンプ操法競技会	消防本部	各分団1隊 計14隊
10月4日	消防協会幹部研修会	宇都宮市	団長以下 18名
1月10～11日	消防協会指導員養成研修	県消防学校	分団長 1名
2月1日	消防学校基礎教育	県消防学校	班長以下 9名
2月21日	消防協会女性消防団員活性化研修会	県消防学校	部長以下 4名
3月1～2日	消防学校幹部教育現場指揮	県消防学校	副分団長以下 7名
3月8～9日	消防学校幹部教育分団指揮	県消防学校	正副分団長 6名

6 点検等

(1) 通常点検

平成30年10月27日から11月18日の間に分団ごとに実施  
出場団員 577名

(2) 消防出初式

平成31年1月14日市民文化センター外会場で実施 出場団員 508名

7 消防団出動状況

出動区分		年 度		
		29	30	比較
火災等出動	出動件数	40件	41件	1件
	出動人員	1,277人	1,136人	△141人
風水害等の災害出動	出動件数	3件	4件	1件
	出動人員	336人	242人	△94人
その他出動 (広報・点検訓練等)	出動件数	112件	114件	2件
	出動人員	7,980人	8,204人	224人
合計	出動件数	155件	159件	4件
	出動人員	9,593人	9,582人	△11人

消防施設

1 水利施設

(平成30年4月1日現在)

種別 地区別	消 火 栓			防 火 水 そ う				防 火 井 戸	計
	地上式	地下式	計	40m <sup>3</sup> 未満	40m <sup>3</sup> 以上	100m <sup>3</sup> 以上	計		
鹿 沼	2	323	325	30	(10) 23	(6) 6	(16) 59		384
菊 沢		186	186	21	(11) 28		(11) 49		235
北 押 原		167	167	26	(3) 7	(1) 1	(4) 34		201
北 犬 飼		236	236	19	(16) 27		(16) 46		282
東 部 台	1	115	116	10	(1) 11	(1) 1	(2) 22		138
東 大 芦		65	65	6	2		8		73
加 蘇		33	33	11	(1) 5		(1) 16		49
西 大 芦				1	(4) 18		(4) 19		19
板 荷		3	3	5	(3) 17		(3) 22		25
南 摩		59	59	4	(12) 17		(12) 21	4	84
南 押 原		87	87	15	(4) 10		(4) 25	1	113
栗 野	1	44	45	(1) 12	(5) 22		(6) 34	2	81
粕 尾		25	25	2	(2) 14		(2) 16		41
永 野		29	29	2	(3) 16		(3) 18		47
清 洲		67	67	6	(6) 19		(6) 25	2	94
計	4	1,439	1,443	(1) 170	(81) 236	(8) 8	(90) 414	9	1,866

( ) 内の数字は耐震性防火水そう

2 消防施設整備等事業

施設種別	設置(配備)場所	請負業者	整備費(千円)	備 考
小型動力ポンプ 固定配管積載車	第2分団第1部 (玉田町)	GMいちほら工業(株)	16,146	
小型動力 ポンプ積載車	第4分団第4部 (茂呂)	GMいちほら工業(株)	13,338	
防火水そう	上永野地内	さつき土木(有)	12,409	耐震性 80m <sup>3</sup>
	さつき町地内	荒井工務所(株)	5,432	耐震性 40m <sup>3</sup>
	みなみ町地内	(株)半貫建設	5,821	耐震性 40m <sup>3</sup>
高規格 救急自動車	鹿沼市消防署 東分署	栃木日産販売(株)	29,700	

第 13 章

教 育 委 員 会

## 第 1 3 章 教育委員会

### 教育総務課関係

#### 1 教育委員会委員

##### (1) 組織

職 名	氏 名	備 考
教 育 長	高 橋 臣 一	平成 29 年 10 月 1 日教育長就任
教育長職務代理者	鈴 木 泉	平成 29 年 10 月 2 日教育長職務代理者就任
委 員	中 西 泉 美	平成 31 年 3 月 31 日教育委員辞職
委 員	齋 藤 正	
委 員	倉 松 俊 弘	

##### (2) 会議

- ア 平成 30 年第 4 回鹿沼市教育委員会（4 月 26 日）
- 議案第 16 号 鹿沼市奨学生の決定について
  - 議案第 17 号 鹿沼市教育支援委員会委員の委嘱について
  - 議案第 18 号 鹿沼市いじめ問題対策連絡協議会委員の委嘱または任命について
  - 議案第 19 号 鹿沼市南部地区会館運営委員会委員の委嘱について
  - 議案第 20 号 鹿沼市立図書館協議会委員の任命について
- イ 平成 30 年第 5 回鹿沼市教育委員会（5 月 17 日）
- 議案第 21 号 鹿沼市教育委員会評価委員会委員の委嘱について
  - 議案第 22 号 鹿沼市立小・中学校学校評議員の委嘱について
  - 議案第 23 号 鹿沼市いじめ問題対策連絡協議会委員の委嘱または任命について
  - 議案第 24 号 鹿沼市立小中学校通学区域審議会委員及び幹事の委嘱または任命について
  - 議案第 25 号 鹿沼市立小中学校通学区域審議会への諮問について
  - 議案第 26 号 天然記念物の指定に対する諮問について
  - 議案第 27 号 鹿沼市スポーツ推進審議会委員の委嘱について
- ウ 平成 30 年第 6 回鹿沼市教育委員会（6 月 28 日）
- 議案第 28 号 鹿沼市社会教育委員の委嘱について
  - 議案第 29 号 有形文化財の指定に対する答申について
  - 議案第 30 号 鹿沼市学校給食共同調理場運営協議会委員の委嘱について
- エ 平成 30 年第 7 回鹿沼市教育委員会（7 月 19 日）
- 議案第 31 号 平成 31 年度使用教科用図書（小学校各教科（道徳以外）・中学校道徳・特別支援学級用）の採択について
- オ 平成 30 年第 8 回鹿沼市教育委員会（8 月 23 日）
- 議案第 32 号 平成 30 年度鹿沼市一般会計補正予算第 1 号（教育委員会関係）について
  - 議案第 33 号 鹿沼市立学校の設置に関する条例の一部改正について
- カ 平成 30 年第 9 回鹿沼市教育委員会（9 月 27 日）
- 議案第 34 号 平成 30 年度後期鹿沼市奨学生の決定について
  - 議案第 35 号 鹿沼市立小中学校児童生徒の就学に関する規則の一部改正について
  - 議案第 36 号 鹿沼市立川上澄生美術館運営委員会委員の委嘱又は任命について
- キ 平成 30 年第 10 回鹿沼市教育委員会（10 月 25 日）
- 議案なし

ク 平成30年第11回鹿沼市教育委員会（11月22日）

- 議案第37号 平成30年度鹿沼市一般会計補正予算第2号（教育委員会関係）について
- 議案第38号 鹿沼市立学校の廃止について
- 議案第39号 鹿沼市スクールバスの管理及び運行規則の一部改正について
- 議案第40号 鹿沼市民情報センター条例の一部改正について
- 議案第41号 鹿沼市民情報センター条例施行規則の一部改正について
- 議案第42号 指定管理者の指定について（鹿沼市民情報センター・鹿沼市文化活動交流館）
- 議案第43号 指定管理者の指定について（図書館東分館）
- 議案第44号 指定管理者の指定について（鹿沼運動公園及び自然の森総合公園）
- 議案第45号 指定管理者の指定について（鹿沼体育施設グループ）について
- 議案第46号 指定管理者の指定について（栗野体育施設グループ）について
- 議案第47号 鹿沼市立川上澄生美術館運営委員会の委嘱について

ケ 平成31年第1回鹿沼市教育委員会（1月17日）

- 議案第1号 鹿沼市教育委員会委員の辞職の同意について

コ 平成31年第2回鹿沼市教育委員会（2月14日）

- 議案第2号 平成31年度鹿沼市一般会計予算（教育委員会関係）について
- 議案第3号 平成30年度鹿沼市一般会計補正予算第3号（教育委員会関係）について
- 議案第4号 鹿沼市高等学校等入学準備金貸付者の決定について
- 議案第5号 「鹿沼市小中学校適正配置等基本計画第2期実施プラン」の策定について
- 議案第6号 平成31年度鹿沼市立小中学校就学指定校の変更について
- 議案第7号 鹿沼市立小中学校教職員定期異動について
- 議案第8号 鹿沼市教育相談専門員の委嘱について
- 議案第9号 鹿沼市立図書館条例施行規則の一部改正について
- 議案第10号 鹿沼市立川上澄生美術館館長の委嘱について
- 議案第11号 鹿沼市学校給食共同調理場条例の一部改正について

サ 平成31年第3回鹿沼市教育委員会（3月29日）

- 議案第12号 平成31（2019）年度鹿沼市教育委員会基本方針を定めることについて
- 議案第13号 鹿沼市教育委員会事務局及び機関の組織等に関する規則の一部改正について
- 議案第14号 鹿沼市教育委員会事務局スポーツ振興課に勤務する職員の週休日の特例に関する規則の一部改正について
- 議案第15号 鹿沼市教育委員会決裁規程の一部改正について
- 議案第16号 「鹿沼市小中学校における働き方改革推進プラン」の策定について
- 議案第17号 鹿沼市教育相談専門員の委嘱について
- 議案第18号 鹿沼市公立学校非常勤講師の委嘱について
- 議案第19号 鹿沼市教育支援委員会委員の委嘱について
- 議案第20号 鹿沼市いじめ問題対策委員会における委員の委嘱または任命について
- 議案第21号 鹿沼市いじめ問題対策連絡協議員会委員の委嘱または任命について
- 議案第22号 鹿沼市社会教育指導員の任命について
- 議案第23号 鹿沼市生涯学習指導員の委嘱について
- 議案第24号 鹿沼市学校運営協議会の設置について

- 議案第25号 鹿沼市学校運営協議会委員の任命について
- 議案第26号 有形文化財の指定に対する諮問について
- 議案第27号 鹿沼市文化財保護審議会委員の委嘱について
- 議案第28号 鹿沼市スポーツ推進委員の委嘱について
- 議案第29号 教育委員会職員の任免について

(3) 教育委員会委員の管内学校等訪問の実施状況

実施月日	学 校 等 名
6月28日	菊沢西小学校、川上澄生美術館、いちごミュージックスタジオ
11月22日	板荷中学校、北小学校
12月18日	久我小学校

2 総務

(1) 条例規則等の制定改正

件名	制定改正等の別	公布月日
・鹿沼市小中学校児童生徒の就学に関する規則の一部を改正する規則の公布	一部改正	10月3日
・鹿沼市スクールバスの管理及び運行規則の一部を改正する規則の公布	一部改正	11月27日
・鹿沼市教育委員会事務局及び機関の組織等に関する規則の一部を改正する規則の公布	一部改正	3月29日
・鹿沼市教育委員会事務局スポーツ振興課に勤務する職員の週休日の特例に関する規則の一部を改正する規則の公布	一部改正	3月29日
・鹿沼市教育委員会決裁規程の一部を改正する規程の公布	一部改正	3月29日

(2) 文書收受発送件数 2,649件

(3) 告示

総件数	20件
招集等告示	15件
規則等告示	5件

(4) 奨学金貸付回収状況

ア 奨学金貸付状況

区分	貸付額			
	平成29年度奨学金貸付額		平成30年度奨学金貸付額	
大学生	250人	116,340,000円	224人	104,760,000円
高校生	15人	2,520,000円	8人	1,395,000円
計	265人	118,860,000円	232人	106,155,000円
備考	平成30年度新規貸付者数 大学生 54人 高校生 2人			

イ 奨学金回収状況

区分	回収額			
	平成29年度奨学金回収額		平成30年度奨学金回収額	
大学生	376人	101,786,400円	409人	104,768,896円
高校生	14人	1,482,500円	19人	1,829,375円
計	390人	103,268,900円	428人	106,598,271円

ウ 高等学校入学準備金貸付・回収状況（平成30年度）

貸付	2件	120,000円
回収	2件	65,000円

### 3 学校施設

#### (1) 取得教育財産

ア 該当なし

#### (2) 営繕及び工事

ア 小学校

学 校 名	工 事 名	金 額
東 小 学 校	給水設備外改修工事(第2期)(建築工事)	49,399,200円
〃	給水設備外改修工事(第2期)(機械設備工事)	46,699,200円
〃	プールろ過機修繕工事	1,020,816円
北 小 学 校	校舎耐震改修工事(建築工事)	165,900,960円
菊 沢 東 小 学 校	武道場屋根改修工事	1,296,000円
池ノ森小学校	空調機設置工事	3,596,400円
さつきが丘小学校	給排水設備外改修工事(第2期)(建築工事)	43,524,000円
〃	給排水設備外改修工事(第2期)(機械設備工事)	23,338,800円
〃	〃 に伴う構造物改修工事	972,000円
みどりが丘小学校	屋内運動場非構造部材耐震化工事	13,554,000円
北 押 原 小 学 校	屋内運動場軒樋幕板修繕工事	1,220,400円
加 園 小 学 校	空調機設置工事	8,659,000円
〃	揚水ポンプ修繕工事	1,296,000円
板 荷 小 学 校	空調機設置工事	7,724,800円
上 南 摩 小 学 校	空調機設置工事	3,477,600円
南 押 原 小 学 校	特別支援教室改修工事	859,248円
清洲第一小学校	空調機設置工事	5,090,800円
清洲第二小学校	空調機設置工事	6,624,400円
永 野 小 学 校	空調機設置工事	6,420,300円
粕 尾 小 学 校	空調機設置工事	9,620,300円
ほか 42 件		

#### イ 中学校

西 中 学 校	屋内運動場非構造部材耐震化工事	7,290,000円
北 中 学 校	外装外改修工事	133,207,200円
〃	〃 に伴う校舎ベランダ室外機改修工事	1,242,000円
〃	門扉設置工事	1,944,000円
北 押 原 中 学 校	特別支援教室改修工事	966,254円
粟 野 中 学 校	多目的室天井改修工事	3,909,600円
ほか 5 件		



学校教育課関係

1 学校教育

(1) 学校教育では、鹿沼市教育目標及び鹿沼市教育委員会の理念、鹿沼市教育ビジョンに基づき、次の11項目を学校教育の努力点とした。

- 1 学校や家庭・地域の実態等に基づく特色ある学校づくりの推進
- 2 一人一人のよさや可能性を伸ばす学習指導の充実
- 3 グローバル化に対応できる人材の育成を目指す英語教育の推進
- 4 よりよく生きるための基盤となる道徳性を養う道徳教育の推進
- 5 運動に親しみ、健康で安全な生活態度を身に付けた子どもの育成
- 6 児童生徒一人一人を全校体制で育てる児童・生徒指導の推進
- 7 一人一人の教育的ニーズに応じた特別支援教育の推進
- 8 自他の大切さを認める人権教育の充実
- 9 ICTを活用した学びと情報モラル教育の推進
- 10 スタートカリキュラムを活用した幼小連携の推進
- 11 学校のねらいに即した、自然生活体験学習の推進

(2) 小・中学校職員の配置 (平成30年5月1日現在 単位：人)

学校名	教員数			教員内訳				県費職員		合計
	男	女	計	校長	教頭	教諭 講師 等	養護 教諭等	栄養 職員	事務 職員	
中央小	10	16	26	1	1	23	1		1	27
東小	16	32	48	1	1	43	3		2	50
西小	5	9	14	1	1	11	1		1	15
北小	12	13	25	1	1	22	1		1	26
菊沢東小	7	11	24	1	1	21	1		1	25
菊沢西小	3	9	12	1	1	9	1		1	13
石川小	5	9	14	1	1	11	1		1	15
津田小	7	11	18	1	1	15	1	1	1	20
池ノ森小	2	7	9	1	1	5	2		1	10
さつきが丘小	16	23	39	1	1	36	1	2	1	42
みどりが丘小	10	20	30	1	1	27	1		1	31
北押原小	10	20	30	1	1	27	1	1	1	32
加園小	6	7	13	1	1	9	2	1	1	15
久我小	4	5	9	1	1	6	1		1	10
板荷小	3	9	12	1	1	9	1	1	1	14
南摩小	5	10	15	1	1	11	2	1	1	17
上南摩小	2	6	8	1	1	4	2		1	9
南押原小	3	7	10	1	1	7	1	1	1	12
楡木小	5	9	14	1	1	11	1		1	15
みなみ小	5	12	17	1	1	14	1		1	18
栗野小	5	11	16	1	1	13	1	2	1	19
清洲第一小	3	6	9	1	1	6	1		1	10
清洲第二小	3	5	8	1	1	5	1		1	9
永野小	4	4	8	1	1	5	1		1	9
粕尾小	4	6	10	1	1	7	1		2	12

小 計	155	283	438	25	25	357	31	10	27	475
東中	29	30	59	1	2	54	2		2	61
西中	20	15	35	1	1	32	1		1	36
北中	23	10	33	1	1	30	1		1	34
北犬飼中	16	12	28	1	1	25	1		1	29
北押原中	13	13	26	1	1	22	2		1	27
加蘇中	5	7	12	1	1	8	2		1	13
板荷中	6	6	12	1	1	8	2		1	13
南摩中	6	6	12	1	1	8	2		1	13
南押原中	5	7	12	1	1	9	1		1	13
栗野中	9	9	18	1	1	15	1		1	19
小 計	132	115	247	10	11	211	15		11	258
合 計	287	398	685	35	36	568	46	10	38	733

(3) 児童・生徒数、学級数一覧

ア 小学校

(平成30年5月1日現在)

学校名	1年		2年		3年		4年		5年		6年		合計	
	児童数	学級数	児童数	学級数	児童数	学級数	児童数	学級数	児童数	学級数	児童数	学級数	児童数	学級数
中央小	47	2	64	2	63	2	55	2	57	2	50	2	336	12
知的			2		1		3		2		3	2	11	2
難聴							1	1					1	1
情緒	1		1		1		1		1	1			5	1
東小	122	4	99	3	130	4	141	5	111	3	127	4	730	23
知的	2		2				2		3		6	2	15	2
肢体					1		3		1	1			1	1
情緒	1		2		1		3		2	2			9	2
西小	32	1	28	1	31	1	37	2	36	1	25	1	189	7
知的							1		2	1			3	1
情緒			2				2		1	1			5	1
北小	58	2	62	2	57	2	63	2	73	2	67	2	380	12
知的	1		1						2		1	1	5	1
肢体							1	1					1	1
情緒			3		1		1		2		4	2	11	2
菊沢東小	49	2	62	2	55	2	52	2	78	2	66	2	362	12
知的	1		3						1		2	1	7	1
肢体	1	1											1	1
情緒							2				2	1	4	1
菊沢西小	11	1	14	1	8	1	11	1	12	1	13	1	69	6
情緒			2		1		1				1	1	5	1
石川小	26	1	26	1	22	1	29	1	17	1	25	1	145	6
知的							2		3	1			5	1
肢体			1	1									1	1
情緒											4	1	4	1
津田小	27	1	30	1	37	2	32	1	33	1	32	1	191	7
知的			3		2		3	1	1	1			9	2
情緒	1										1	1	2	1

池ノ森小	3		3	1	3		3	1	3		3	1	18	3
さつきが丘小	86	3	98	3	97	3	103	3	111	3	111	3	606	18
知的			3		3		2		4	1	5	2	17	3
肢体					6	1	4	1	3		1	1	1	1
情緒			2								2	1	17	3
みどりが丘小	52	2	72	3	84	3	89	3	85	3	81	3	463	17
知的	1		3		1		3	1			2	1	10	2
情緒	3				3	1	1		6	1	4	1	17	3
北押原小	56	2	83	3	76	3	68	2	66	2	99	3	448	15
知的					1		3		1		4	2	9	2
肢体					1	1							1	1
情緒	2		7		3		3		6		4	4	25	4
加園小	6	1	11	1	14	1	11	1	14	1	9	1	65	6
情緒					2						2	1	4	1
久我小	1		1	1	1		2	1	3		2	1	10	3
情緒							1		1	1			2	1
板荷小	13	1	19	1	8	1	12	1	13	1	15	1	80	6
知的					1	1							1	1
南摩小	9	1	10	1	11	1	10	1	17	1	17	1	74	6
知的			2		2				1		1	1	6	1
情緒			2								2	1	4	1
上南摩小	1		3	1	1		2	1	6		2	1	15	3
南押原小	7	1	4		10	1	9	1	10	1	13	1	53	5
情緒	1		1				2		1		1	1	6	1
楡木小	11	1	15	1	16	1	11	1	8	1	13	1	74	6
知的					1				1		1	1	3	1
情緒			1						1	1			2	1
みなみ小	26	1	21	1	22	1	21	1	35	1	32	1	157	6
知的									2		1	1	3	1
情緒			1				4		4	1	2	1	11	2
栗野小	8	1	19	1	23	1	16	1	27	1	18	1	111	6
知的					1		2		1	1			4	1
情緒									3		1	1	4	1
清洲第一小	1		6	1	4		6	1	9		5	1	31	3
知的					1				1	1			2	1
清洲第二小	9	1	2		9	1	6		8	1	10	1	44	4
永野小	3	1	8	1	3		4	1	3		3	1	24	4
粕尾小	6		2	1	7		2	1	12	1	5	1	34	4
知的									2	1			2	1
情緒	1				2						2	1	5	1

普通	670	30	762	34	792	32	795	37	847	30	843	37	4709	200
知的	5		19		14	1	21	2	27	7	26	14	112	24
肢体	1	1	1	1	1	1	1	1	1	1	1	1	6	6
難聴							1	1					1	1
情緒	10		24		20	2	25	1	31	8	32	18	142	29
合計	686	31	806	35	827	36	843	42	906	46	902	70	4970	260

イ 中学校

(平成30年5月1日現在)

学校名	1年		2年		3年		合計	
	生徒数	学級数	生徒数	学級数	生徒数	学級数	生徒数	学級数
東中	230	7	268	8	247	8	745	23
知的	3		5		3	2	11	2
肢体	1	1					1	1
情緒	2		3		4	2	9	2
西中	118	4	102	3	123	4	343	11
知的			6		3	2	9	2
肢体					1	1	1	1
情緒	3		4		5	2	12	2
北中	116	4	139	4	159	5	414	13
知的	3		5	1	2	1	10	2
情緒			5		5	2	10	2
北犬飼中	98	3	83	3	80	3	261	9
知的	2				1	1	3	1
情緒	4		4		2	2	10	2
北押原中	89	3	103	3	101	3	293	9
知的			2		2	1	4	1
情緒	6		2		3	2	11	2
加蘇中	12	1	10	1	8	1	30	3
情緒			2	1			2	1
板荷中	11	1	5	1	13	1	29	3
知的			1	1			1	1
南摩中	27	1	19	1	22	1	68	3
知的	1				1	1	2	1
南押原中	30	1	36	2	28	1	94	4
知的			1	1			1	1
情緒			2	1			2	1
栗野中	62	2	66	2	64	2	192	6
知的	1		1		1	1	3	1
情緒	3		1	1			4	1
普通	793	27	831	28	845	29	2469	84
知的	10		21	3	13	9	44	12
肢体	1	1			1	1	2	2
情緒	18		23	3	19	10	60	13
合計	822	28	875	34	878	49	2575	111

## (4) 児童・生徒の転入転出状況

(転入) (単位：人)

性別 学校	男	女	計
小学校	28	22	50
中学校	8	6	14
計	36	28	64

(転出) (単位：人)

性別 学校	男	女	計
小学校	11	14	25
中学校	3	3	6
計	14	17	31

## (5) 教職員生活習慣病検診状況 (単位：人)

性別 学校	定期健診	胃検診
小学校	213	47
中学校	115	25
計	328	72

## (6) 小・中学校1年生心臓検診受診状況 (単位：人)

	対象人員	受診者数	受診率
小学校	686	686	100%
中学校	822	819	99.6%

## (7) 災害共済給付発生状況 (単位：件)

月別 学校	4	5	6	7	8	9	10	11	12	1	2	3	計
小学校	12	3	5	3	6	4	2	5	7	7	12	8	74
中学校	10	7	9	14	10	7	6	8	11	7	3	11	103
計	22	10	14	17	16	11	8	13	18	14	15	19	177

## (8) 要保護及び準要保護児童・生徒援助費支給状況

区分	対象人員			金額
	要保護	準要保護	小計	
小学校	7人	380人	387人	28,906,254円
中学校	10人	235人	245人	27,919,726円
計	17人	615人	632人	56,825,980円

## (9) 特別支援教育就学奨励費支給状況

区分	対象人員	金額
小学校	227人	7,137,884円
中学校	76人	3,980,509円
計	303人	11,118,393円

## (10) 主な教職員の研修等

## ア 学力向上に向けた調査研究事業及び研修事業

- ・授業力向上の推進（国語科研修会、算数・数学科研修会、外国語活動・外国語科研修会、特別活動研修会、学習指導研修会）
- ・MIM推進（MIM研修会）
- ・Q-Uの活用（Q-U1stステージ研修会、Q-U2ndステージ研修会）
- ・特別支援教育の推進（地域実践研究研修会、みなみ小校内授業研究会、特別の教育課程に関する研修会）

イ その他の研修会

道徳教育研修会、人権教育主任研修会、新採人権教育研修会、防災教育研修会、児童・生徒指導担当者研修会、中学校生徒指導主事研修会、不登校対策担当者研修会、教育支援研修会、幼小連携のための研修会、学校図書館運営・活動研修会、市初任者等研修、教科指導委員研修会、市非常勤講師研修会、学校共同実施協議会、給食主任研修会

(11) 研究指定校等

<小学校>

ア 主体的・対話的で深い学びの推進事業・・・さつきが丘小

イ とちぎっ子学力向上応援団派遣事業・・・菊沢西小、みどりが丘小、板荷小、南摩小、上南摩小、南押原小、栗野小

ウ 幼小ジョイントプロジェクト・・・菊沢東小

エ 授業力向上事業・・・みどりが丘小（国）、さつきが丘小（算）、東小（外）  
北押原小（特別活動）

オ 小学校外国語活動推進事業・・・池ノ森小

カ 特別支援教育推進事業・・・みなみ小

<中学校>

ア とちぎっ子学力向上応援団派遣事業・・・西中、北押原中、加蘇中、板荷中、栗野中

イ 授業力向上事業・・・東中（国・数・英）

(12) 人権教育の推進

ア 人権教育主任研修会、新採教職員人権教育研修会の開催

イ 人権教育推進委員会の開催

ウ 人権教育に関する資料・教材の作成と配付

(ア) 人権教育直接的指導用副読本（小学校用・中学校用）

(イ) 人権教育推進のためのパンフレット

(ウ) 児童・生徒人権作文優秀作品集

エ 家庭訪問等での啓発（各小中学校）

オ 児童生徒を対象とした人権教育講演会の実施

(13) 鹿沼市学生海外友好交流事業

友好都市のグランドフォークス市より学生10名、引率者2名で構成された12名が派遣団として鹿沼市に訪問した。ホームステイや市内小学校、高等学校及び宇都宮大学を訪問し、各学校の施設見学、現地学生と授業や部活動に参加するなどして交流活動、日本文化体験を実施した。また、鹿沼秋祭りにも参加し、日本の伝統文化を体験するとともに本市市民との交流を図り、グランドフォークス市との友好親善を図った。

訪問団 アメリカ合衆国ノースダコタ州グランドフォークス市

訪問期間 10月3日～10月11日

訪問者 グランドフォークス市高校生10名、引率2名

（訪問期間中、グランドフォークス市長も来日し、鹿沼東高訪問の際は、合流した。）

生涯学習課関係

1 社会教育関係

(1) 社会教育委員会議

期 日	場 所	内 容	出席者
6. 25	市民情報センター 3階マルチメディア 講義室	第1回社会教育委員会議 ・委嘱状の交付、委員及び職員紹介 ・社会教育関係団体の補助金について ・社会教育委員会議の活性化について ・第3回かぬまかるた大会について	16名
11. 20	菊沢コミュニティセンター 第2会議室	第2回社会教育委員会議 ・平成30年度上半期の公民館等の事業実績報告及び下半期の公民館等の事業計画について ・第3回かぬまかるた大会について ・関東甲信越静社会教育研究大会について	12名
3. 26	市民情報センター 1階研修室	第3回社会教育委員会議 ・下半期の公民館等の事業実績について ・平成30年度鹿沼市社会教育委員会議の取組実績について	15名

(2) 委員研修活動

名 称	期日	会 場	内 容	出席者
平成30年度 栃木県社会教育委員協議会 研修会	10. 3	栃木県総合教育センター大 講義室	・講演「社会教育と地域づくり～コミュニティデザインで得られる『マナビ』と『チカラ』～」 ・講話及びインタビュー「社会教育委員の果たすべき役割と取組の充実」 ・協議「社会教育委員の今後の取組の充実を目指して」	8名
第49回関東 甲信越静社会教育研究大会 長野大会	11. 15 ～16	長野県県民文化会館他	・基調講演「人と地域が育つ社会教育の役割」 ・パネルディスカッション「連携・協働による未来志向の社会教育のあり方を考える」 ・分科会「未来の地域づくりと社会教育」 鹿沼市事例発表「地域との協働で社会教育活動を活性化する」	4名

(3) 社会教育関係団体補助

団 体 名	金 額 (円)
P T A連絡協議会	108,000
子ども会連合会	204,000
ボーイスカウト連絡協議会	81,000
合 計	393,000

(4) 学社融合の推進

ア 市内35の小中学校において、学校支援ボランティアなどによる授業支援体制を推進。現在は地域コーディネーターを養成し、各校への配置を目指している。

学校支援ボランティア活動研修会を5回実施 受講者延べ105名

イ 文部科学省の補助事業として、放課後子ども教室を市内8教室で実施。

(学びステーション鹿沼・スマイルルーム・ワクワクおもしろ教室・北光クラブ・池ノ森小放課後スクール・永野小学校放課後スクール・hohoemi クラブ・久我小学校放課後スクール)

実施回数361回 利用者数延べ5,149名

(5) 家庭教育充実事業

ア 家庭教育振興会への家庭教育学級の開催委託

(7) 子育てスクール(家庭教育学級)

市内小・中学校、民間教育機関43学級において家庭教育学級を実施

学級生 1,136名 延べ参加人数 2,501名

(4) 子育てゼミナール

学級を運営するリーダーの資質向上のための研修を実施

月日	内 容	講 師	出席者
1/15	・家庭教育をとりまく状況と、家庭教育学級の役割	上都賀教育事務所ふれあい学習課 宮崎 哲 先生	107 名
	・学級運営実践事例発表	北小、南押原小、南摩ピーターパン 家庭教育学級リーダー	
	・学級運営手引きの使い方	鹿沼市家庭教育オピニオンリーダー せせらぎ会	
2/8	・家庭教育学級実施計画の作成 ・同 演習	鹿沼市家庭教育オピニオンリーダー せせらぎ会	100 名

(6) 子育て交流のつどい

家庭教育学級生を中心に教育講演会を開催。

期 日 平成30年7月7日(土)

場 所 鹿沼市民文化センター 小ホール

講 師 フリーアナウンサー 天野ひかり 先生

演 題 「子どものコミュニケーション力を育もう」～子育てで一番大切なこと

参加者 263名

(エ) 家庭教育講演会

月日	内 容	講 師	出席者
11/10	講話「ネット時代を生きるために必要な力」 対象：家庭教育学級生・保護者・市民 場所：市民情報センター マルチメディアホール	ネット맘 野々口眞由美 先生	119名



イ 子育て支援

(ア) スマイルクラブ

乳幼児の成長発達に応じた家庭教育の支援

市内幼稚園、保育園の保護者を対象に 10 施設で実施

幼稚園 鹿沼幼稚園 39 名、聖母幼稚園 12 名、ひかり幼稚園 58 名

公立保育園 こじか保育園 63 名、西保育園 28 名、南保育園 33 名、  
にっこり保育園 35 名

民間保育園 青い鳥保育園 140 名、津田保育園 28 名、茂呂保育園 53 名

(イ) 地域子育てボランティア支援

乳幼児を持つ親のための子育て支援事業を開催

身体測定と家庭教育の話

①ハートフルイン東部台（東部台コミュニティセンター） 12回 37組 74名

②子育てサロン「ポニー」（北押原コミュニティセンター） 12回 160組 362名

(ウ) 就学時健診時研修会（親学習プログラム）

小学校入学児をもつ保護者のための支援

市内 20 小学校で実施 749 名

(エ) 「子育ての窓」「家庭教育学級学習の記録」発行

(6) 地域未来塾事業

経済的な理由や家庭の事情など、様々な理由により学習の遅れがちな中学生を対象に、教職員経験者など、地域住民の協力による学習支援を実施し、学習習慣の確立と基礎学力の定着を図る。

(鹿沼市民情報センター：月曜日)

月 日	7/23	7/30	8/6	8/20	延べ人数
受講者数 (人)	61	54	58	42	215
指導員数 (人)	8	7	8	9	32

(鹿沼市民情報センター：木曜日)

月 日	7/27	8/3	8/10	8/24	延べ人数
受講者数 (人)	42	53	54	44	193
指導員数 (人)	7	9	10	8	34

## 2 公民館

### (1) 板荷地区公民館

事業名	事業の概要	対象	実施時期	参加者数
ハイキング	自然に親しみながら、健康な身体作りをする。 (西ノ湖・千手ヶ浜)	一般	5月28日	20名 (男4、女16)
天体観望会	望遠鏡を作って、仕組みや扱い方を学び、その望遠鏡を使用して観望会を開催した。	小学生	7月22日	10組(26名) (男9、女17)
こども料理教室	料理を通して子どもたちの食への関心を養う。	小学生	8月22日	8人 (男2、女6)
板荷地区敬老会並びに高齢者交流会	高齢者のアトラクション等を通じて親睦を図りながら、地域住民のふれあいの輪を広げる。	高齢者	10月10日	86人 (男21、女65)
板荷地区市民体育祭(運動会)	スポーツを通じて地区内住民の親睦交流を図る。	小学生から高齢者	10月14日	1,175人 (男592、女583)
第1回女性学級(地区外研修)	くらしの知識や教養を高める。(那須町)	女性	10月18日	19人 (女19)
板荷地区芸術作品発表会	自宅などで活動している方の作品や、公民館事業参加者の手作りの芸術作品を、広く地域の方々が鑑賞する機会として開催する。	幼児から高齢者	11月23日	122人 (男61、女61)
第2回女性学級(地区内研修)	健康についてのPRと地元で収穫した食材を使用したメニューを試食し、健康意識の向上を図る。	一般	11月23日	79人 (男35、女44)
竹ざる教室	地元で活躍する講師の技術を広く普及させ、その技術を伝承するとともに、地域住民の交流の活性化を目指す。	一般	12月7日	11人 (男6、女5)
フラワーアレンジメント教室	生花を飾って新年を迎える。	一般	12月26日	12人 (女12)
ハーバリウム教室	ハーバリウムを作成する。	一般	2月21日	20人 (女20)
図書の貸出し	図書の貸出しにより、市民の個別学習を支援する。	一般	通年	2月末まで延べ90冊、30人

コミュニティセンターだよりの発行	地域住民限定情報誌 各戸・公共施設等配布。	全戸	毎月 25 日	
------------------	--------------------------	----	---------	--

(2) 西大芦地区公民館

事業名	事業の概要	対象	実施時期	参加者数
春のストレッチ・ヨガ教室	ヨガの呼吸法と簡単な動きやポーズを行うことで、身体のエネルギー、血液の巡りを活性化し、体調を改善する。	一般	6月20日 ～7月18日（毎週水曜日）5回 コース	10人 (延べ男9、女22)
新緑ウォーキング	新緑の中を高山植物を見ながら健康づくりと参加者の交流を図る目的とする。（井戸湿原周辺） （西大芦地区活性化事業推進協議会）	一般	5月27日 （日）	43人 (男11、女32)
いきいき講座 2018	早苗ぶりまんじゅうづくり	一般	6月11日 （月）	13人 (男11、女2)
2018 “いきいき講座	いきいき講座、益子焼き体験、そば打ち体験、うどん打ち体験、反省会も含めて講座を盛り上げ楽しい時間を過ごした。	団塊の世代の男女	10月16日 12月14日 1月30日 3月4日	27人 (延 男21、女6)
紅葉ウォーク	紅葉真っ盛りのコースをウォークし、健康増進に繋げる。（雨天のため順延となり予定の半数に減）	一般	10月28日	15人 (男5、女10)
こんにゃく作り	地元特産の材料を利用し、こんにゃく作りを楽しむ。	一般	12月23日	22人 (男5、女17)
フラワーアレンジメント教室	お正月用フラワーアレンジメント（お正月用向けのアレンジメント）	一般	12月25日	18人 (女18)
多肉植物寄せ植え教室	真冬に色づく多肉植物寄せ植えを体験し、多肉植物の良さや育て方を学ぶ。	一般 (老人クラブ共催)	2月27日	22人 (男4、女18)

図書の貸し出し	図書の貸し出しにより、市民の個別学習を支援する。	一般	通 年	2月末まで延べ 112冊、69人
コミュニティセンター だよりの発行	地域住民限定情報誌 各戸・公共施設等配布。	全 戸	毎月 25 日	約 300 戸

(3) 加蘇地区公民館

事業名	事業の概要	対象	実施時期	参加者数
食改さんの簡単元 気アップ料理教室	栄養バランスのとれた料理 を楽しく調理する。	一般	7月26日	5人 (男5)
星空観望会	天体望遠鏡で夏の星空観 察をする。	一般	8月3日	7人 (男4、女3)
体協ハイキング	県内外の風光明媚な山岳を ハイキングすることで、地 域の親睦と、健康の増進を 図る。	一般	10月16日	18人 (女18)
フラワーアレンジ メント教室	生花を飾って新年を迎える。	一般	12月27日	20人 (女20)
食改善さんのヘル シー料理教室	健康な毎日を送るためのヘル シーなクッキング。	一般	1月18日	13人 (男4、女9)
こども★アイシン グクッキー教室	ひな祭りをイメージしたア イシングクッキーを作る。	こども	3月2日	29人 (男5、女24) (22組12世帯)
高齢者交通安全教 室	グランドゴルフ終了後、講 話を聞き、交通安全について の意識を高める。	高齢者	3月6日	22人 (男15、女7)
図書の貸出し	図書の貸出しにより、市民の 個別学習を支援する。	一般	2月末まで	のべ5人利用 18冊貸し出し

コミュニティセンターだよりの発行	地域住民限定情報誌 各戸・公共施設等配布。	全戸	毎月 25 日	
------------------	--------------------------	----	---------	--

(4) 北犬飼地区公民館

事業名	事業の概要	対 象	実施時期	参加者数
春のガーデニング教室	春の花を使った寄せ植えを楽しむ。	地区住民	4月19日	13人 (女13)
羊毛フェルト教室	羊毛フェルトでペットボトルホルダーを作成する。	地区住民	5月24日	4人 (女4)
第21回高齢者招待事業	地区高齢者の生きがい作りと交流。(輪投げ大会)	地区高齢者	5月29日	76人 (男38、女38) 13チーム参加
第31回婦人バレーボール大会	地区バレーボールの愛好者の健康増進と親睦を兼ねての大会。	地区住民 (主に既婚女性を対象)	6月19日 6月26日	78人 (男2、女76) 6チーム参加
アレンジメント教室	ジュンブライドにちなんだミニブーケを制作。	地区住民	6月26日	11人 (女11)
夏休み子どもクッキング	自分の力で料理を作り、楽しさ・大変さ・やり遂げる喜びを学ぶ。	地区小学生	7月27日	23人 (男8、女15)
おはなしと人形劇	“まざあぐうす”による人形劇やパネルシアターを楽しむ。	地区小学生 地区園児	7月24日	子供94人 (男53・女41) 大人 16人
焼き菓子教室	焼き菓子作りの楽しさを体験する。	一般・ 地区小学生	8月23日	15人 (女9、男6) (小学生13・大人2)
ハーバリウム教室	ハーバリウム作りの楽しさを体験する。	一般	8月28日	10人 (女10)

ふれあい祭・敬老会	地区の高齢者の長寿を祝福するとともに、地域福祉の推進と地域住民の交流と活性化を図る。	地区住民	10月21日	高齢者464人 (当日敬老招待者)
米粉 de クッキング	栃木県米粉食品普及推進協議会より米粉無償提供を受け、米粉ピザ・どら焼きを作り楽しむ。	地区住民	10月26日	12人 (女12)
多肉植物寄せ植え教室	多肉植物で寄せ植えを作り楽しむ。	地区住民	10月30日	20人 (女20)
男性のための料理教室	地区住民の健康増進を目的とした料理教室。	地区住民	11月20日	14人 (男14)
クリスマスキャンドル教室	蠟を溶かし、固めてキャンドルを作り、回りにアレンジメントする。	地区住民	12月3日	11人 (女11)
クリスマスアレンジメント教室	クリスマス用のフラワーアレンジメントを学ぶ	地区住民	12月11日	12人 (女12)
しめ縄リース教室	お正月用のおしゃれなしめ縄リースの作り方を学ぶ。	地区住民	12月18日	15人 (女15)
冬休み子どもクッキング	自分の力で料理を作り、楽しさ・大変さ・やり遂げる喜びを学ぶ。	地区小学生	12月27日	27人 (男13、女14)
羊毛フェルト教室	羊毛フェルトを使っておひな様の小物制作。	地区住民	2月19日	8人 (女8)
第17回マ스つり大会	地区内の川でマ스つり大会を実施する。	地区内在住中学生以下	2月17日	67人 (男35、女32) +保護者88人
和菓子教室	「餡」を使って「煉りきり」3種の作り方を学ぶ。	地区住民	2月26日	7人 (男1・女6)
春の花いっぱい寄せ植え教室	春の花の寄せ植えを作り楽しむ。	地区住民	3月14日 (予定)	11人 (女11)
コミュニティセンターだより発行	地区住民への情報提供。	地区住民	毎月25日	

図書の貸し出し	生涯学習の機会の提供。	地区住民	通 年	2月末までの実績 のべ99人 のべ90冊
---------	-------------	------	-----	----------------------------

(5) 南摩地区公民館

事業名	事業の概要	対象	実施時期	参加者数
ふれあい学習農園 (田植え)	稲作を通して異年齢間の交流を図るとともに、農業に対する認識を深める。 (ふれあい農園委員会)	未就学児 ～ 高齢者	5月26日	180人 (男100、女80)
高齢者教室	救命講習	高齢者	4月23日	41人 (男16、女25)
	地区外研修(埼玉県北本市、川越市) グリコ工場見学、川越散策		6月27日	24人 (男9、女15)
	出前講座 健康づくり講座 (からだ編)の実施。		8月10日	37人 (男13、女24)
女性学級	太極拳教室(移動教室)	成人女性	5月30日	33人 (女33)
	介護予防の体操と講話		6月19日	22人 (女22)
	南摩地区の防犯・交通事故の現状について(西沢警察官駐在官の講話)		7月20日	27人 (女27)
	地区外研修(那須烏山市) はがき漉き体験、食の癒し効果、山あげ会館見学	成人女性	9月21日	23人 (女23)
手づくりおやつ教室	小麦・かぼちゃまんじゅう、米粉のプルプル杏仁豆腐風を作る。	小学生～ 成人	7月14日	6人 (男3、女3)
夏休み学習室解放	公民館の空いている部屋(研修室・会議室)を学習の場として無料開放する(土・日を除く)。	小学生 ～ 高校生	7月23日 ～8月24日 の平日	8人 (男5、女3)
なんま音楽とお話の夕べ	南摩のかるた取り、語り部によるお話会と鹿沼南高等学校吹奏楽部による金管五重奏の鑑賞。 (コミュニティ推進協議会)	地域住民	8月26日	83人 (男31、女52)

ふれあい学習農園	稲作を通して異年齢間の交流を図るとともに、農業に対する認識を深めた。 (南摩ふれあい農園)	子供～成人	10月6日 (稲刈り)	160人 (男100、女60)
			12月1日 (収穫祭)	262人 (男136、女126)
高齢者教室	園児たちと一緒に、十三夜のお月見を再現し、季節の行事を楽しんだ。  園児たちと一緒にまざあぐうすの劇を鑑賞したり、歌を歌ったりして交流した。  おもちゃを使ったゲーム大会を行い楽しみながら頭の体操ができた。	高齢者	10月15日	10人 (男3、女7)
			11月6日	9人 (男3、女6)
			2月22日	44人 (男16、女28)
そば打ち教室	地元産のそば粉を使ってそば打ちをしながら、地産地消を推進した。(南摩地区福祉活動推進協議会)	成人	12月9日	13人 (男8、女5)
		成人	3月2日	13人 (男7、女6)
ハーバリウム教室	ボトルの中にドライフラワーなどをオイルに入れて浸し、ラッピングしてオシャレなインテリアを作成した。	成人	11月15日	7人 (女7)
フラワーアレンジメント教室	若松やスカシユリなど数種類の植物を生け、お正月が華やかになるようなアレンジメントを製作した。	中学生～成人	12月26日	11人 (女11)
つるし飾り教室	可愛い花のつるし飾りを2回に分けて作成する。	成人	3月15日・22日	7人 (女7)
南摩フェスティバル	作品等の発表の場。イベントを通して世代間の交流を図る。(コミュニティ推進協議会)	地区住民	1月27日	来場者 約2,000人
図書の貸出し	図書の貸出しにより、市民の個別学習を支援する。	一般	通年	2月末まで 延べ191冊、 59人利用
コミュニティセンターだよりの発行	地域住民限定情報誌各戸・公共施設等配布。	全戸	毎月25日	



## (6) 南押原地区公民館

事業名	事業の概要	対 象	実施時期	参加者数
ソフトボール大会	地区住民の交流と健康増進を図る。	一般	5月15日から 7月3日まで (3回) ※雨天延期により	110人
グラウンドゴルフ大会	高齢者の親睦と健康増進を図る。	高齢者	5月17日	52人
子ども農園	サツマイモの植え付けや草むしりを通し、作物を育てる喜びを体験し、青少年の健全育成を図る。	小学生 中学生 保護者	6月2日 7月7日 9月1日	12人
輪投げ大会	高齢者の親睦と健康増進を図る。	高齢者	5月24日	60人
バレーボール大会	地区住民の交流と健康増進を図る。	一般	6月24日	50人
夏休みこども実験教室	カラフルな粘土を使用してスイーツや海の仲間をモチーフにした小物を作り、作る楽しさと夏休みの思い出作りを手伝う。	小学生	7月31日	7人
パン作り教室	手ごねパンを作り、外食や買って食べるのではなく自分で作る楽しみを知り、地域の人との交流を図る。	一 般	9月29日	7人
南押原地区 コミュニティ敬老会	地区の高齢者の長寿を祝福するとともに、地域福祉の推進と地域住民の交流と活性化を図る。	高齢者 南中生他	10月28日	461人 (男184、女277)
南押原地区 ゴルフ大会	地域住民の交流と健康増進を図る。	一般	11月6日	78人 (男74、女4)
子ども農園 収穫祭芋煮会	子ども農園で初夏に植え付けしたサツマイモの収穫祭を行う。	中学生以下の子 どもと保護 者	11月10日	120人 (男65、女55)

そば打ち教室	地域の人材発掘を目的とする。	一般	12月15日	7人 (男4、女3)
ちりめん細工作り教室	ちりめんを使い手縫いで「お手玉ひな人形」を作り日本の伝統を学ぶとともに地域内の融和と交流促進に努める。	一般	1月18日	14人 (女14)
こども料理教室	地区内に居住する児童を対象としてお菓子作り教室を行うことで、自身で料理することの楽しさを知ってもらおう。	地区内小学生	3月2日	9人 (男1、女8)
南押原文化祭	地域住民の創作活動作品を展示し、地域住民の交流を図る。	地区内一般	2月16日 ～17日	728人 (男291、女437)
南押原史跡めぐりウォーキング	地区内の史跡を歩きながら見学し、史跡学習を通じて郷土理解を深めながら、地域住民の交流と健康増進を図る。	一般	2月17日	155人 (男124、女31)
図書の貸出	地域住民を対象とした図書貸出サービス。	一般	通年	2月末日まで 延べ利用者 105人 貸出数264冊
コミュニティセンターだよりの発行	地区住民宛情報誌各戸・公共施設等配布。	全戸	毎月25日	

(7) 東大芦地区公民館

事業名	事業の概要	対象	実施時期	参加者数
ヨガ教室	初心者向けのヨガ教室	一般	5月16日 ～ 6月13日 (全5回)	20人
高齢者教室 「輪投げ大会」	高齢者の健康増進と交流を図る。	高齢者	5月29日	25人 (男11、女14)
ガーデニング教室	寄せ植えの技術を学ぶ。 「もも色ガーデン」	一般	6月27日	12人 (女12)
夏休み子ども書道教室	夏休み課題の書道を学ぶ。	子ども	7月27日	11人 (男8、女3)

高齢者教室 「館外学習」	文化施設等の見学を通し、教養の向上と親睦を図る。(那須烏山市：和紙の里、山あげ会館 等)	高齢者	11月8日	23人 (男12、女11)
ガーデニング教室	冬のリース	一般	11月21日	10人 (女10)
そば打ち教室	初心者向けのそば打ち教室	一般	12月19日	9人 (男4、女5)
フラワーアレンジメント教室	お正月のアレンジ	一般	12月27日	15人 (女15)
冬休み書道教室	書初めの練習を通して、書道の味わいを学ぶ。	子ども	12月27日	8人 (男1、女7)
ガーデニング教室	球根植物の寄せ植え。	一般	2月21日	16人 (女16)
羊毛フェルト講座	羊毛フェルトでこいのぼりの作成。	一般	3月12日 19日	7人 (女7)
図書の貸出	図書の貸出により、市民の個別学習を支援する。	一般	通年	2月末実績 20人利用 49冊貸出
コミュニティセンターだよりの発行	公民館事業のお知らせと募集案内、地域情報の提供。	地区住民	毎月25日	

(8) 菊沢地区公民館

事業名	事業の概要	対象	実施時期	参加者数
シルバー講座 (6回シリーズ) ①開講式及びバスの利用方法	開講式 リーバスと予約バスの利用方法を学ぶ。	高齢者	7月24日	29人 (男8、女21)
健康体操教室	心と体の健康ストレッチ教室	一般	7月31日	10人 (女10)

まざあぐうす人形劇	「まざあぐうす」による人形劇を鑑賞する。	幼児から一般	8月10日	8人 (男1、女7)
子どもお菓子作り教室	お菓子作りを通して、食に対する関心を高める。	小学生	8月19日	10人 (男5、女5)
防災体験大作戦	防災意識の向上と子どもが楽しく学ぶとともに防災に関する知識や技能を持った人を育てる。	地区住民	8月25日	110人 (男60、女50)
避難所体験 (コミキャン)	模擬避難所体験により防災意識の向上と子どもが楽しく学ぶとともに防災に関する知識や技能を持った人を育てる。	地区住民	8月25日 ～ 26日	18人 (男6、女12)
三世代交流事業	シャボン玉あそびやかかるた取り、わなげなど昔の遊びを通して三世代が交流を深める。	地区住民	9月9日	360人
シルバー講座 ②健康づくりについて	健康に必要なからだのしくみを学ぶ。	高齢者	9月13日	26人 (男8、女18)
シルバー講座 ③防災対策について	防災に対する知識と対策を学ぶ。	高齢者	9月27日	27人 (男7、女20)
シルバー講座 ④施設見学会	カゴメ(株)那須工場、サッポロビール那須工場、那須ステンドグラス美術館を見学するとともに参加者の親睦を図る。	高齢者	10月11日	40人 (男14、女26)
シルバー講座 ⑤おもちゃゲーム	グループに分かれて、楽しい室内ゲームを行い、脳を活性化する。	高齢者	10月25日	36人 (男9、女27)

生涯骨太クッキング	骨粗しょう症を予防する食生活のための料理を学ぶ。	一般	10月31日	8人 (男8)
シルバー講座 ⑥リフレッシュ教室	寝たきりにならないよう、いつまでも生き生き、はつらつと暮らすための健康づくりを学ぶ。	高齢者	11月13日	24人 (男4、女20)
そば打ち教室	そばの打ち方を学ぶ。	一般	12月5日	10人 (男6、女4)
親子クッキング教室	親子で協力しながら、クリスマスケーキを作り、食に対する関心を高める。	小学生親子	12月24日	11人 (男3、女8)
菊沢地区青少年健全育成研修会	地域ぐるみで、青少年の健全な育成を図る。	一般	2月1日	58人 (男40、女18)
図書の貸出	図書の貸出により、市民の個別学習を支援する。	一般	通年	2月末まで 延べ 370冊 105人
コミュニティセンターだよりの発行	公民館事業の案内や募集及び地域や市の情報提供を行う。	地区住民	毎月25日	

(9) 北押原地区公民館

事業名	事業の概要	対象	実施時期	参加者数
交通安全教室	歩行者模擬体験装置を使って、道路横断中の事故防止のための交通安全教室。	一般	4月12日	21人 (男7、女14)
押原ひろば 「簡単運動教室」	生涯現役歩行を目指すために「ふまねっと運動」で楽しく体を動かす。	高齢者	7月19日	27人 (男5、女22)
紙バンド 「かご作り教室」	じょうぶな紙バンドでかわいい小物入れを作る。	小学生	7月30日	11人 (男5、女6)
簡単粘土工作	粘土で好きな動物を作り、貯金箱を飾る。	小学生	8月2日	19人 (男8、女11)
ダンボールでアシモ・ミニF1・スクーターを作ろう	ダンボールクラフトでアシモ・ワゴン車・ミニF1・バイクを作る。	小学生	8月22日	39人 (男33、女6)

押原ひろば 「地区外研修」	益子焼の陶芸体験と益子町の歴史と伝統文化に触れる。	高齢者	9月14日	20人 (男6、女14)
押原ひろば 「交通安全教室」	ドライブレコーダーを使って安全意識を高め、交通事故を防止するための教室。	高齢者	9月26日	20人 (男6、女14)
押原ひろば 「おもちゃゲーム」	指先を使ったゲームで脳を生き生きさせ、遊びの力で体と心を癒す。	高齢者	10月4日	19人 (男5、女14)
糖尿病予防セミナー	糖尿病を正しく理解し、生活習慣を見直すため講座。	一般	11月29日	18人 (男5、女13)
料理教室	簡単にできるおもてなし料理の作り方を学ぶ。 「エスニック料理」	一般	12月16日	20人 (女20)
寄せ植え教室	お正月用の花の寄せ植えを作る。	一般	12月22日	17人 (女17)
そば打ち教室	そばの打ち方を学ぶ。	一般	12月26日	11人 (男7、女4)
多肉植物寄せ植え教室	多肉植物の寄せ植えを作る。	一般	1月24日	19人 (男1、女18)
歴史探訪教室	「渡良瀬遊水地」と「蔵の街とちぎ」を散策し、栃木の自然や歴史に触れ、参加者の親睦を図る。	一般	2月15日	19人 (男3、女16)
災害時料理体験教室	ダッチオーブンや紙コップ・ポリ袋を使って、災害時に対応できる料理の作り方を学ぶ。	一般	3月3日	21人 (男4、女17)
図書の貸出し	図書の貸出しにより、市民の個別学習を支援する。	一般	通年	2月末まで 延べ 263冊 112人利用
コミュニティセンターだよりの発行	地域住民限定情報誌各戸・公共施設等配布。	全戸	毎月25日	

## (10) 東部台地区公民館

事業名	事業の概要	対象	実施時期	参加者数
親子ハートフルクラブ	幼児期の子育てについて学習する。	親子	4月18日 5月16日 6月20日 7月18日 8月22日 9月19日	6人 (男2、女4) 2人 (女2) 12人 (男1、女11) 6人 (男1、女5) 6人 (男1、女5) 10人 (男2、女8)
梅干し教室	本格的な梅干しを手作りする。	一般	6月15日	9人 (男1、女8)
ほしぞらさんぽ	土星の観察等をする。	小学生以上	8月3日	48人 (男25、女23)
夏休み親子クッキング教室	簡単に作れて親子で楽しめるレシピを料理する。	保護者 小学生	8月10日	26人 (男5、女21)
特殊詐欺の被害防止講座	特殊詐欺の被害について学ぶ。	一般	9月14日	28人 (男14、女14)
男の料理教室と健康相談について	ヘルシーな塩分控えめで楽しい料理を作って、こころとからだの健康についてお話しする。	一般男性	9月25日	15人 (男15、女0)
東部台まちかどギャラリー	公民館ロビーを開放し、利用者等の作品を展示する。	一般	通年	2団体 個人4人
親子ハートフルクラブ	幼児期の子育てについて学習する。	0歳～未就学児と保護者	10月17日 11月21日 12月19日 1月16日 2月20日 3月20日	5人 (男1、女4) 3人 (男1、女2) 2人 (男1、女1) 2人 (男1、女1) 6人 (男1、女5)
リース作り体験教室	冬のイベントに使用できるリースを作る。	一般	12月5日	4人 (女4)

こどもおもちづくり教室	親子でお正月用の、のし餅と鏡餅を作り交流を図る。	子供とその保護者	12月26日	20人 (男11、女9)
こんにゃく作り教室	こんにゃく粉を使って鹿沼名物こんにゃくを作る。	一般	1月21日	16人 (男3、女13)
ヘルシースイーツ教室	低カロリーで健康的なスイーツを作る。	一般	2月20日	18人 (女18)
終活セミナー ～エンディングノート の活用術～	もしもの時に備えて、自分の意思をつづり、家族と話し合うきっかけを作る。	一般	2月28日	6人 (女6)
東部台まちかどギャラリー	公民館ロビーを開放し、利用者の作品を展示する。	一般	通年	4団体 個人2人
図書の貸し出し	図書の貸し出し	一般	通年	2月末までの実績 のべ4名 のべ10冊
myタウン通信の発行	公民館事業のお知らせと募集案内、地域情報の提供。	地域内及び千渡の一部世帯	毎月25日	約5,100世帯分

(11) 栗野地区公民館

事業名	事業の概要	対象	実施時期	参加者数
ひがん花 ウォーク	ひがん花群生地を目指しながら秋の田園風景のなかをウォーキング。 (約5km・10kmコース)	一般	9月17日	66人 (男26、女40)
ガーデニング教室	寒さに強い草花を使い、クリスマスにぴったりの寄せ植えをつくろう。	栗野地域住民又は勤務者	11月27日	22人 (女22) (内栗野17)
フラワーアレンジメント教室	コミセンごとに開催していた公民館事業を4地区と共催することで参加率の向上、経費削減を図る。 お正月用のアレンジした花で新年を迎えよう。	栗野地域住民又は勤務者	12月27日	16人 (女16) (内栗野17)
デコもち教室	デコもちでサンタをいっぱい作っちゃおう！	栗野地域の小学生等	12月16日	子ども11人 (女11) (内栗野7) 保護者7人 (女7) (内栗野3)



カラーワイヤークラフト教室	カラーワイヤーを使って作るウェルカムフレーム。ワイヤーを曲げたり、ひねったりして、素敵なインテリアを楽しみながら作ってみよう。	栗野地域 住民又は 勤務者	1月23日	11人 (内栗野4)
天体観望	『天体と日常生活』についての講話と星座のカード製作。	栗野地区	2月20日	12世帯 20人 (男12、女8)
図書の貸出	一般・児童書の貸出	一般		2月末まで 延べ 7冊、7人利用
コミュニティセンターだよりの発行	地域及び公民館事業に関する情報を提供し、生涯学習の啓発に努めます。	全戸	毎月25日	

(12) 粕尾地区公民館

事業名	事業の概要	対象	実施時期	参加者数
自力整体教室	無理なく体を動かす自力整体を学び健康増進を図る。	一般	7月12日 7月19日	9人 (男1、女8)
マスのつかみどり大会	地域住民と子供たちの交流を目的にマスのつかみどり大会を行う。	地区幼 児・児 童・一般	8月4日	72人 (男女内訳不明)
粕尾の星空さんぽ	地元の星空に詳しい方の協力を得て、天体に興味・関心のある方を対象に行う。	子どもと 保護者、 一般	8月11日	9人 大人 (男2、女3) 子ども (男4)
ガーデニング教室	寒さに強い草花を使い、クリスマスにぴったりの寄せ植えを作る。	栗野地域 住民又は 勤務者	11月27日	20人 (女20)
デコもち教室	材料を練ってサンタクロースのデコもちを作る。	小学生	12月16日	16人 (女16)
お正月のフラワーアレンジメント	自分でアレンジした花を飾ってお正月を迎えよう。	栗野地域 住民又は 勤務者	12月27日	19人 (女19)

粕尾の 星空さんぽ	地域の星空に詳しい方を講師に星座を勉強する。	子どもと 保護者、 一般	1月12日	募集人数 25家族 雨天の為中止
カラーワイヤーク ラフト教室	カラーワイヤーを使っておしゃれなウェルカムフレームを作成する。	全般	1月23日	13人 (女13)
書初め展	地区住民による書初めを展示し、小中学生の作品については賞をつけ受賞者には表彰を行う。	幼 児～ 一般	1月28日 ～ 1月29日	24人 (男9、女15)
粕尾の 星空さんぽ	地域の星空に詳しい方を講師に星座を勉強する。	子どもと 保護者、 一般	3月2日	14人 (男6、女8)
図書の貸出	地区内住民を対象とした図書貸出サービス。	一般	通 年	2月まで延べ 人数 10人 14冊
コミュニティセン ターだよりの発行	地域住民限定情報誌 各戸・公共施設等配布。	全 戸	毎月25日	

(13) 永野地区公民館

事業名	事業の概要	対象	実施時期	参加者数
特殊詐欺被害予防 教室	高齢者が集まる機会に消費生活センター相談員の講話を聴くことで、高齢者に特殊詐欺被害予防の意識付けをする。	高齢者	7月2日	64人 (男28、女36)
夏休み！ 公民館教室	ねんど工作や縁日広場などを通して、子ども同士の交流を図るとともに、子どもの興味関心を高める。 (ねんど工作、腹話術とマジック、宿題指導、縁日広場)	永野小学 校児童	8月3日	22人 (男7、女15)
ハイキング	ハイキングを通じて健康増進と体力向上を図るとともに、自然とのふれあい及び参加者相互の親睦と交流を深める。	全般	10月13日	26人 (男16、女10)
ふれあいコンサ ート	世代間交流と音楽に親しむことを目的とした、歌と読み語りのコンサート。	小学生 及び 全般	10月20日	79人 (男32、女47)
ガーデニング教室	寒さに強い草花を使い、クリスマスにぴったりの寄せ植えを作る。	全般	11月27日	22人 (女22)

ハーバリウム教室	大小2種類のボトルから1種類を選び、好みのハーバリウムを作成する。	全般	12月4日	23人 (女23)
デコもち教室	切った断面に美しい絵柄が現れる「デコもち」を作成する。	小学生	12月16日	11人 (女11)
お正月のフラワーアレンジ教室	お正月向けのフラワーアレンジメントを作成する。	全般	12月27日	19人 (女19)
カラーワイヤークラフト教室	カラーワイヤーを使っておしゃれなウェルカムフレームを作成する。	全般	1月23日	13人 (女13)
暮らし彩る手縫いの和小物教室	和布を使って、愛らしく縁起の良い「犬張子」の縫い方を学ぶ。	全般	2月8日 2月15日	12人 (女12)
コミセンだよりの発行	地域住民限定情報誌各戸・公共施設等配布。	全戸	毎月25日発行	

(14) 清洲地区公民館

事業名	事業の概要	対 象	実施時期	参加者数
夏休み子ども教室 (ねんど工作教室)	粘土を使って簡単な工作を行う。	清一小 清二小 児童	8月6日 (月)	11人 (男8、女3)
夏休み親子 de チャレンジ料理教室	親子対象の料理教室(ナン、キーマカレー)	清一小 清二小 児童とその保護者	8月18日 (土)	4組7名 (男2、女5)
ガーデニング教室	寒さに強い草花を使い、クリスマスにぴったりの寄せ植えを作る。	一般	11月27日	22人 (女22)
こんにゃくづくり体験教室	郷土特産のこんにゃく芋でこんにゃくづくりを体験する。	一般	12月10日	9人 (男1、女8)
デコもち教室	切った断面に美しい絵柄が現れる「デコもち」を作成する。	小学生	12月16日	11人 (女11)
お正月のフラワーアレンジ教室	お正月向けのフラワーアレンジメントを作成する。	一般	12月27日	19人 (女19)
カラーワイヤークラフト教室	カラーワイヤーを使っておしゃれなウェルカムフレームを作成する。	一般	1月23日	13人 (女13)

地区外研修	那須烏山の歴史と伝統文化にふれてみよう。 烏山和紙紙すき体験等 (コミュニティ推進協議会婦人部会と共催)	婦人部 会員	3月7日	23人 (女23)
春のガーデニング教室	初夏まで楽しめる花を寄せ植えし、花の特徴や管理を学ぶ。	一般	3月24日	13人 (女13)
図書の貸し出し	一般・児童図書の貸し出し	一般	通年	2月末まで 16冊 4人利用
コミュニティセンターだよりの発行	地域住民限定情報誌 各戸・公共施設等配布。	全戸	毎月25日	

### 3 南部地区会館

#### (1) 南部地区会館運営委員会

月日	会場	内容	出席者
5.28	南部地区会館	・正・副委員長の選出について ・平成30年度事業計画について ・会議及び研修等活動(案)について	14名
11.19	南部地区会館	・平成30年度上半期事業報告について ・平成30年度下半期事業計画について	13名
3.19	南部地区会館	・平成30年度下半期事業報告について ・平成31年度事業計画(案)について	11名

#### (2) 南部地区会館事業

事業名	延回数	延時間数	内容	延人員
女性の集い	11	30	女性の人権問題を中心に、一般教養、健康、趣味の学習を通し、あらゆる差別の解消を図る。	175名
生きがいの集い	13	35	高齢者の人権問題を中心に、一般教養、健康、趣味の学習を通し、あらゆる差別の解消を図る。	265名
子どもの集い	4	8	・牛乳パックで作る小物入れ ・書道教室 ・盲導犬のお仕事を見てみよう ・科学お楽しみ広場	64名
人権学習総合講座	2	4	内容 「子どもの人権と貧困問題」 ー地域に広がる子ども若者支援ー 講師 一般社団法人 栃木県若年者支援機構 代表理事 中野謙作氏 ・講座A 午前10時から ・講座B 午後7時から	37名

人権教育指導者専門講座	4	9	人権教育の指導者としての教職員の資質の向上を図り、学校、地域での活動を促進する。	115名
学力向上学級	27	86	若年者支援機構	70名
町別人権学習会（三幸町）	1	2	3町合同人権学習会（三幸町） 日時 2月7日（土）午前10時から 内容 「多様性を認め合う事の大切さについて」 講師 上都賀教育事務所ふれあい学習課 副主幹 福田勝彦氏	27名
趣味の集い	1	2	お花のペンダント作り	8名
福祉と人権の集い（ウエルフェア in かぬま）	1	6	人権の取組の成果をまとめるとともに、地域住民の様々な交流を通し、人権啓発活動を行う。	—
利用団体活動	311	724	文化サークル活動・自治会活動	1,071名
図書貸出業務			人権図書外貸出 101冊	39名

#### 4 鹿沼市視聴覚ライブラリー

##### (1) 教材の現有数と貸出状況

###### ア 教材現有数

名 称	数 量	備 考
16ミリフィルム	828本	貸出には、16ミリ映写機技術修得証明書が必要
ビデオテープ	1,125本	

###### イ 種類別・月間貸出状況

種 類	月												合計
	4	5	6	7	8	9	10	11	12	1	2	3	
16ミリフィルム	20	4	2	51	49	2	7	2	5	2	2	9	155
ビ デ オ	0	3	1	4	4	0	0	0	0	0	0	0	12
合 計	20	7	3	55	53	2	7	2	5	2	2	9	167

###### ウ 機関別貸出状況

機 関 名	本 数
小学校	4本
中学校	0本
公民館・図書館・行政・高校	0本
幼稚園・保育園/所・児童館	108本
団体・個人	55本
計	167本

## 5 委託事業

### (1) 文化施設維持管理経費

市民情報センター及び文化活動交流館の管理運営について、指定管理者に委託した。

ア 委託先 宮ビルサービス株式会社

イ 委託内容

(ア) 施設等の維持管理に関すること。

(イ) 施設の利用に関すること。

(ウ) 使用料の収納に関すること。

ウ 委託料

宮ビルサービス株式会社

66,798,000円

## 6 施設の利用人数（市民情報センター・文化活動交流館）

単位／人

区分	4月	5月	6月	7月	8月	9月
情報センター	9,703	10,076	11,675	10,923	9,647	9,461
交流館	1,416	1,502	1,581	1,257	1,100	2,086

区分	10月	11月	12月	1月	2月	3月	合計
情報センター	14,501	11,881	12,067	9,166	8,370	7,614	125,084
交流館	2,697	3,509	3,070	1,054	1,767	1,973	23,012

## 7 学習振興関係

### (1) かぬま生涯学習大学の推進

ア かぬま生涯学習大学の管理・運営

(ア) 講座一覧の発行 年3回

(イ) 講座数 487講座

(ウ) 受講人数 9,954名

イ かぬま学びフェスティバル2018の開催

目的：学習の成果を発表しその楽しさを知ってもらうとともに、かぬま生涯学習大学のPRをすることにより生涯学習の推進を図る。

開催日：10月13日（土）から14日（日）まで

来場者：1,509名

### (2) かぬま21世紀「学びのまち」の推進

ア かぬま21世紀学びのまち推進プランの推進

平成21年から5年間の期間とし策定した生涯学習振興の指針となる「かぬま21世紀学びのまち推進プラン」に沿った各種事業の計画及び実施

イ かぬままちづくり出前講座

(ア) メニュー数 62講座

(イ) 利用件数 102件

(ウ) 受講人数 3,242名

ウ 生涯学習情報、講師・指導者情報の提供

(ア) 市民編集員が主体となり、生涯学習情報誌面「myらいふ」を編集し、かぬま生涯学習大学講座一覧と統合することにより、鹿沼生涯学習総合情報誌として、年3回発行し、生涯学習の啓発、各種学習情報の提供等に努めた。

(イ) 講師・指導者の情報を指導分野・指導対象等に整理・分類し、インターネットや冊子により検索できるようにした。

エ 学習機会の提供

(ア) 成人・中高年対象事業

教養、健康、ボランティア等の講座を通して生きがいの充足や地域活動への参加のきっかけづくりになるように幅広い様々な学習機会を提供した。

事業名	事業の概要	対象	実施時期	受講者数
地域デビュー講座 「鹿沼の文化財を知り、地元学に強くなるう」 (4回シリーズ)	地域や社会に一步踏み出すための機会づくり	成人	8月1日 9月19日 10月17日 11月14日	21名
どんとこい実年 「ふるさと鹿沼体験講座」 (前後期各2回シリーズ)	自分発見や仲間づくりなど社会参加や自己実現をはかる	成人 (中高年)	(前期) 5月25日 6月15日 (後期) 11月2日 12月7日	(前期) 18名 (後期) 15名
男の出番です！ 「元気の素です“声”を出していきましょう！」 (4回シリーズ)	料理・市民活動の体験などの学習を通して男性の出番を創出	成人	9月13日 10月11日 11月8日 12月13日	12名

(イ) 親子対象事業

様々な体験学習を通して自主性・主体性を養い、自立心のある子どもの成長と助け合う心を育み、さらに郷土鹿沼の良さを身につけることを目的に開催した。

事業名	事業の概要	対象	実施時期	受講者数
親子体験学習 体力編 ①「かけっこ講座」 ②「合気道講座」	親子でともに体験することにより運動の本質を学びながら体力の向上を図る	小学生と 保護者	①6月3日 7月8日 ②11月23日	①22組51名 ②11組24名
親子体験学習 食育編 「たのしい農業体験講座」 (5回シリーズ)	健康で豊かな生活が送れるように、親子で“食”について理解を深める学習をする	小学生と 保護者	5月19日 6月10日 8月4日 9月17日 10月6日	15組42名
親子体験学習 夏休み編 ①「不思議いっぱい！昔のむかし☆探検ツアー」 ②「魅力いっぱい！見て作って★鹿沼こんにやく」	自然や環境・ふるさについて理解を深め、親子で体験をとおして学習する	小学生と 保護者	①7月25日 ②8月2日	①9組22名 ②8組16名

親子体験学習 ものづくり編 ①「ティッシュ工作」 ②「デコもち」	協力して一緒にものづくりをする事でより一層のコミュニケーションを深めてもらう	小学生と 保護者	①11月11日 ②1月20日	①7組16名 ②8組17名
親子体験学習 行事編 ①「おせち料理を作しましょう」 ②「デコ寿司」	年中行事を家族と協力して行えるように、料理や小物作りなどを体験する	小学生と 保護者	①12月9日 ②2月23日	①6組13名 ②9組21名

(ウ) ウィークエンド体験事業

中高年（高齢者）が講師となり、持っている知識・技術・経験などを活かして、子どもたちが様々な体験ができる場として、料理・各種創作体験講座を週末に開催した。

- a 開設数 12回
- b 参加人数 139名

オ 生涯学習活動団体等との協働・支援事業

(ア) かぬまマイ・カレッジ

かぬま生涯学習大学における市民主権講座の仲介事業を委託

- a 講座数 302講座を計画、うち211講座を開催した。
- b 受講者数 1,535名

(イ) 一時保育の実施

子育て中の親の学習機会を支援するため、講座・教室・講演会等の時間中、乳幼児を一時的に預かる。「鹿沼ファミリー劇場」に委託

- a 保育回数 15回
- b 保育児童数 延べ46名
- c スタッフ数 延べ43名

(ウ) おはなし会の開催

「おはなしと人形劇のまごあぐらす」におはなしと人形劇の公演及び人形劇講習会の開催を委託

- a 開設回数 公演 15回、講習会 2回
- b 参加者数 公演1,074名、講習会78名

(エ) 待機スペース運営事業

栗野地区の小学校で、低学年の授業終了後、高学年の授業が終了するまでの間ボランティアが児童とその間の時間を過ごす。

- a 開設校 栗野地区4小学校
- b 参加児童数 延べ2,238名



## 8 青少年関係

### (1) 青少年育成環境浄化推進事業

ア 青少年育成市民会議を中心に、青少年を取り巻く有害な社会環境の浄化推進に全市をあげて取り組んだ。

イ 市民啓発運動の推進

11月3日(土)に市内大型店4箇所で一斉啓発活動を行った。青少年育成市民会議構成員を中心に103人(うち中高生ボランティア31名)の参加があった。

ウ 各地区に対して「家庭の日」推進事業の取り組み支援を行った。

### (2) 青少年指導センターの活動状況

ア 街頭指導実施状況

回数	従事者内訳(延人数)					現場の注意指導少年数( )は女子内数
	市の職員		警察職員	少年指導員	計	
	センター職員	市教委職員				
484回	27人	5人	3人	1,454人	1,490人	20人(5人)

イ 相談件数及び内容(再掲:こども総合サポートセンター関係に掲載)

相談	ひきこもり	ニート	不登校 中退	非行	性	家庭内 不和	その他	合計
電話	60	0	0	1	0	19	7	87
面接	44	0	0	3	0	56	1	104
メール	0	0	0	0	0	0	0	0
訪問	206	0	0	13	0	38	8	265
その他	11	0	0	1	0	0	4	16
合計	321	0	0	18	0	113	20	472

### (3) 青少年健全育成事業

ア 研修会

(ア) 期日 平成30年11月18日(日)

(イ) 第1部 少年の主張発表

【栃木県少年の主張上都賀地区大会 優秀賞受賞】

「力」をくれるもの 鹿沼市立西中学校 3年 鈴木 春佳さん

【栃木県少年の主張上都賀地区大会 優秀賞受賞】

本当の正義 鹿沼市立東中学校 3年 熊田 楓さん

第2部 講演会

子どもの成長に体験活動が大きく影響する。講師の自然体験活動の取り組みを聴講。

テーマ「心豊かでたくましい子どもの育成は豊かな自然体験から」

～体験活動と大人と地域のかかわりの重要性～

・講師 青木 章彦氏(作新学院大学女子短期大学部教授)

(ウ) 場所 市民情報センター 5階マルチメディアホール

(エ) 参加者 102名

(4) 青年の社会参加促進事業

成人の日関連事業

ア 記念式典

(ア) 日 時 平成31年1月13日(日)

(イ) 場 所 市民文化センター

(ウ) 参加者

性別	対象者	出席者	出席率
男	563人	380人	67.5%
女	483人	328人	67.9%
計	1,046人	708人	67.7%

イ はたちの座談会

(ア) 期 日 平成31年1月26日(土)

(イ) 会 場 TRATTORIA PASTA FRESCA(鹿沼市貝島町)

(ウ) 参加者 新成人者13名(司会含む)・市長・教育長

ウ 成人の日2019実行委員会

市内在住勤務の18歳～21歳の青年56名による実行委員会を組織し、成人の日関連全事業の企画、運営スタッフとして実施にあたった。

(5) 青少年対象事業

ア 鹿沼市子ども会連合会の運営と事業の開催

(ア) 絵画展の開催(10/20～21) 応募609点

(イ) 第32回子どもものつどい 300名参加

(ウ) リーダー研修会 23名参加

(エ) 共同創作活動 3地区

(オ) 講演会 107名参加

6/10 KYT(危険予知トレーニング)

(6) 安全安心な学校づくり事業

No.	期 日	事 業 名	場 所
1	平成30年 5月29日	役員会	情報センター
2	5月29日	総 会	情報センター
3	5月31日	事務担当者会議	情報センター
4	6月1日～	各対策委員会毎にボランティア保険加入 (随時追加)合計797人	
5	6月21日	第1回青色防犯パトロール講習会16名	情報センター
6	8月23日	第1回 鹿沼市スクールガード・リーダー 連絡会議(参加者 7名)	情報センター
7	10月29日	第2回青色防犯パトロール講習会 3名	情報センター
8	平成31年 2月7日	第2回 鹿沼市スクールガード・リーダー 連絡会議(参加者 7名)	情報センター
9	3月	推進本部会議(稟議)	

(7) 青少年対象事業

青少年の社会参加と様々な体験活動を通して交流を深めてもらうことを目的に開催した。

事業名	事業の概要	対象	実施時期	受講者数
青少年ボランティアリーダー教室	ボランティアのあり方や参加の仕方を学習し、イベント等で実体験する	中高生 ～ 30歳以下	6月10日～ 8月19日 計7回	23名

平成30年度 市民情報センター・文化活動交流館施設利用件数及び使用料実績

月 区分	施設	マルチメディア ヘルスケアルーム	研修室	子育て情報室	学習室1	マルチメディア 講義室	学習室2	学習室3	学習室4	食生活 情報室	テレビ 会議室	EUC 学習室	スタジオ	マルチメディア ホール	市民活動 情報室	合計	文化活動 交流館
4	人員	1,966	1,030	2,144	1,553	387	351	205	101	94	332	104	56	1,367	13	9,703	1,416
	使用料	49,100	29,400	16,500	29,100	7,200	10,950	9,800	5,600	2,400	9,300	8,500	0	41,950	0	219,800	54,500
5	人員	2,249	1,304	1,949	1,527	475	304	315	159	149	553	50	97	940	5	10,076	1,502
	使用料	50,550	24,600	22,050	27,450	15,600	10,500	13,000	6,600	3,900	12,900	4,000	0	32,800	0	223,950	34,800
6	人員	2,572	1,189	2,509	2,065	474	354	251	180	158	609	60	86	1,132	36	11,675	1,581
	使用料	55,300	31,500	29,400	24,600	9,000	12,600	10,800	5,400	4,200	17,400	4,000	0	46,900	2,400	253,500	64,500
7	人員	2,394	1,255	2,020	1,672	473	455	322	199	184	608	107	69	1,145	20	10,923	1,257
	使用料	56,850	22,200	15,450	29,100	9,000	12,750	16,600	6,800	3,000	14,400	4,000	0	53,950	0	244,100	39,800
8	人員	2,163	1,203	1,826	1,400	343	327	236	145	183	442	143	104	1,059	73	9,647	1,100
	使用料	51,800	16,500	13,200	21,600	13,200	11,250	12,400	9,400	7,200	17,700	4,000	3,000	50,400	3,200	234,850	16,000
9	人員	2,057	1,254	1,527	1,510	257	382	229	103	130	372	42	85	1,443	70	9,461	2,086
	使用料	57,200	27,900	10,950	25,950	4,500	13,800	11,000	4,600	3,900	9,600	4,000	0	47,200	3,800	224,400	123,700
10	人員	3,534	1,460	3,037	2,662	643	450	312	275	303	532	70	99	1,108	16	14,501	2,697
	使用料	48,000	16,500	7,800	18,150	10,200	12,150	8,400	5,800	3,900	7,800	4,000	0	34,400	0	177,100	23,000
11	人員	2,437	1,575	2,236	1,794	326	416	396	211	222	379	32	78	1,733	46	11,881	3,509
	使用料	54,800	22,800	16,650	24,750	16,500	16,650	8,600	7,800	10,200	13,500	4,000	1,000	37,600	1,200	236,050	9,400
12	人員	2,244	1,641	2,188	1,954	264	326	318	303	313	284	50	51	1,458	673	12,067	3,070
	使用料	46,050	19,200	11,550	20,100	9,900	12,150	8,600	7,600	6,600	6,900	4,000	0	43,850	3,400	199,900	52,600
1	人員	2,143	1,484	1,493	1,343	105	381	423	151	176	215	25	38	1,128	61	9,166	1,054
	使用料	46,950	12,000	10,800	18,900	6,900	13,800	8,800	4,400	4,200	7,800	3,000	0	45,600	2,600	185,750	36,500
2	人員	1,603	1,033	1,439	1,695	0	482	524	231	211	0	0	0	1,138	14	8,370	1,767
	使用料	50,200	22,200	17,400	35,700	0	12,000	14,200	7,400	9,300	0	0	0	34,400	0	202,800	6,900
3	人員	1,129	864	1,657	1,627	0	278	435	175	91	0	34	0	1,298	26	7,614	1,973
	使用料	48,400	16,500	26,700	35,700	0	9,000	9,600	5,200	4,800	0	4,000	0	19,200	0	179,100	29,200
合計	人員	26,491	15,292	24,025	20,802	3,747	4,506	3,966	2,233	2,214	4,326	717	763	14,949	1,053	125,084	23,012
	使用料	615,200	261,300	198,450	311,100	102,000	147,600	131,800	76,600	63,600	117,300	47,500	4,000	488,250	16,600	2,581,300	490,900

※使用料は、券売機利用による発券済(事前購入)未使用分は含みません。

指定管理者作成の集計表(券売機利用分)に納付書納付分の金額を加え、年度実績とする。(H30は納付書納付なし)

使用料は、部屋ごとの設備(備品)使用料を含む。

交流館分は、指定管理者作成の資料に郷土資料展示室の入場人数を加えた人数である。

文化課関係

1 文化芸術振興事業

(1) 文化芸術事業

鹿沼市の文化芸術振興に資する目的で各種の展覧会や大会等を実施しているが、これらは全て実行委員会を組織し、独自に協議・運営・開催を行っている。

事業名	期間	内容
第40回 鹿沼市民文化祭	9.29 ～ 12.2	市民の自主的・創造的な文化芸術活動の支援と本市文化の向上を図ることを目的として、市民文化センターを主会場に4部門・25事業を実施した。 参加者1,944人・入場者7,105人・合計9,049人
第60回 市民俳句大会	7.1  (席題の部)	市民俳句愛好家の底辺拡大と、俳句団体同志の交流促進を図るため実施した。 ◇兼題の部(郵送等による応募) ※ 応募作品数162点:応募者数54人 ◇席題の部(俳句大会当日応募) ※ 応募作品数60点:応募者数20人
第47回 市民美術展	7.25 ～ 7.29	市民美術展は美術を志す若手芸術家にとって登竜門的な美術展となっている。 ※ 出品作品数87点(一般61点・招待26点) ※ 入場者数586人
第46回 市民書初め展	1.16 ～ 1.20	市民書道愛好家の底辺拡大及び会派を越えた貴重な交流の場として実施した。 ※ 出品者数120名・出品点数120点(書一半切40点・二分の一14点・四分の一66点) ※ 入場者数534人

(2) 文化団体育成事業

事業名	内容	金額
団体運営補助事業	本市の中核的な文化団体である「鹿沼市文化協会」への運営補助を行うとともに、市内の各種文化活動団体が主催する文化事業への後援等の支援を行った。	579,000円
市民音楽活動支援事業	クラシック音楽の底辺拡大を図るため、「鹿沼ジュニアフィルハーモニーオーケストラ」への運営補助及びコンサート活動への後援を行った。	1,000,000円
	音楽を通して青少年の健全育成と豊かな情操を培うため、主に市内に在住・通学する青少年によるバトントワーリングとマーチングバンドの団体「さつきドリーマーズバトントワーリング」と「さつきドリーマーズマーチングバンド」の運営補助を行った。	2,500,000円

(3) 文化芸術施設維持管理

市民文化センターの管理運営について、指定管理者に委託した。

ア 委託先 公益財団法人かぬま文化・スポーツ振興財団

イ 委託内容

- (ア) 施設等の維持管理に関すること。
- (イ) 施設の利用に関すること。
- (ウ) 使用料の収納に関すること。
- (エ) 文化振興事業の推進に関すること。
- (オ) 文化の振興に関すること。

ウ 委託料

公益財団法人かぬま文化・スポーツ振興財団 187,892,059円

※公益財団法人かぬま文化・スポーツ振興財団の事業実績は、本書末尾に記載のとおり（体育文化施設利用状況、体育文化事業実施状況）。

(4) 施設の利用人数

(市民文化センター)

単位／人

区 分	4月	5月	6月	7月	8月	9月
利用者数	5,726	8,472	14,792	12,487	9,032	7,556

区 分	10月	11月	12月	1月	2月	3月	合計
利用者数	13,129	21,399	11,340	10,849	8,366	8,759	131,907

(千葉県三記念館)

単位／人

区 分	4月	5月	6月	7月	8月	9月
入館者数	51	55	102	95	57	73

区 分	10月	11月	12月	1月	2月	3月	合計
入館者数	105	155	48	33	89	43	906

## 2 文化財保護事業

### (1) 文化財保護審議会

#### ア 会議

名 称	月 日	会 場	内 容	出席者
文化財保護審議会	5.29	市民文化センター中会議室	文化財の指定について、有形文化財の答申について、天然記念物の諮問について、平成30年度文化財係の事業について、部会の活動について	11人

#### イ 調査・研修等

名 称	会 場	内 容	出席者
第1部会	酒野谷、上永野、市民文化センター	石塚邸調査、今宮神社本殿・熊野神社本殿調査、姫宮神社調査報告書作成会議	のべ10人
第2部会	下南摩町、市内	奈良文庫調査、市内半鐘調査	のべ5人
第3部会	下久我、市民文化センター	久我神社の弓引き行事調査及び報告書作成会議	のべ8人
第4部会	深津、市内	ザゼンソウ群落調査、天然記念物樹勢調査	のべ10人

### (2) 文化財の調査・指定と保護・活用

#### ア 調査・指定・活用事業

内 容	月 日	説 明
文化活動交流館・郷土資料展示室管理運営	通 年	彫刻屋台と鹿沼今宮神社祭の屋台行事（鹿沼秋まつり）、名誉市民・郷土の人々、歴史年表、遺跡と出土遺物、大麻の栽培・習俗や生活に関する民俗資料等の展示を行い、地域文化の保護および活用に努めた。 入館者数 6,036人
仲町屋台公園屋台展示収蔵庫管理	通 年	仲町屋台展示収蔵庫の維持管理を行った。
栗野歴史民俗資料館管理運営	通 年	栗野地域の民俗資料等の展示を行った。 入館者数 3,011人
判官塚古墳草刈り	5月～10月	市指定史跡である判官塚古墳の草刈り作業を委託により実施した。
文化財看板の設置	通 年	天神坐像（天神町）、日吉神社本殿（下南摩町）説明板を新設したほか、星宮神社本殿（戸張町）説明版を修繕し、その周知に努めた。

イ 保護事業

事業名	内 容	補助金額
指定文化財 保護事業	今宮神社祭の屋台行事に使用する屋台の収蔵施設を所有する4自治会に、その地代を補助した。	289,000円
	今宮神社祭の屋台行事に使用する朝日町屋台の収蔵施設建設に対し、補助金を交付した。	8,555,000円
	今宮神社祭の屋台行事を継承するため、朝日町屋台の修理に対し、補助金を交付した。	1,550,000円
	奈佐原文楽の保存伝承に対し補助金を交付した。	200,000円
	発光路の強飯式の後継者育成事業に対し、補助金を交付した。	50,000円
	屋台雨天シート作成整備事業として8町内に対し、補助金を交付した。	494,000円

(3) 埋蔵文化財

内 容	月 日	説 明
発掘調査	通 年	北犬飼コミュニティセンター建設に伴う植竹東遺跡(上石川)、土砂採取に伴う藤江古墳群(藤江町)の発掘調査を実施した。
市内遺跡試掘確認調査	通 年	店舗建設に伴う宝龍内遺跡(上殿町)、太陽光発電設備設置に伴う口栗野桑沢遺跡(口栗野)、土砂採取に伴う枳窪石神遺跡(枳窪)など、本調査の必要性の有無等を把握するための確認調査を実施した。
出土遺物整理・発掘調査報告書の刊行	通 年	明神前遺跡(上殿町)、鍛冶谷遺跡(板荷)の発掘調査により出土した遺物を整理し、『鍛冶谷遺跡』を刊行した。

(4) 郷土資料調査・保存・活用

内 容	月 日	説 明
郷土資料の収集と調査	通 年	10家・団体の古文書等の収集・調査、歴史的公文書の選別・収集を行った。
郷土資料の整理と保存・活用	通 年	市史編さん事業等で収集した資料の公開・活用を図るため、マイクロフィルム104本、「鹿沼町実景」等の資料のデジタル化など、各種資料の整理を実施した。
	11月～	市ホームページで展示困難な「鹿沼町実景」等文書5点、地図3点のデジタルデータを公開した。
	通 年	栗野コミュニティセンター内の昆虫標本整理室において、昆虫標本の整理・分類作業を実施した。



	7.22～ 8.11	自然の大切さを啓蒙するため、文化活動交流館ギャラリーを会場に、「自然はともだち」展を開催し、昆虫標本の活用を図った。入場者数 655 人。会期中、標本づくり教室 1 回（11 人）、紙切り虫工作教室 1 回（9 人）、ティッシュ昆虫工作教室 1 回（23 人）、星空観察会 1 回（24 人）を実施した。
	4 月～	資料閲覧室において 1 家の文書を新規公開した。入室者数 30 人。
	11.18～ 11.25	まるごと博物館のモデル地区として、南押原地区で実施してきた博物館活動の成果を公開するため、特別展「ちょっと昔の南押原」を南押原コミュニティセンターにて開催。入場者数 412 人。
	2.3～ 2.18	第 4 回鹿沼まるごと博物館企画展「明神前のモノ語りー縄文人の知とこころー」を市民文化センター多目的ギャラリーにて開催。入場者数 1,267 人。会期中、ギャラリートーク 2 回（74 人）、記念講演会（107 人）、拓本教室 1 回（4 人）、アンギン編み教室 2 回（20 人）を実施した。
刊行物の販売	通 年	文化課・図書館等で、『鹿沼市史』関連書籍 89 冊（145,300 円）、文化財関連書籍 12 冊（16,000 円）を販売した。

(5) 木のふるさと伝統工芸館の管理・運営

ア 入館者数

単位：人

月	4	5	6	7	8	9	10	11	12	1	2	3	合計
人数	1,111	1,185	995	781	883	1,223	4,102	1,153	618	621	828	777	14,277

イ 体験学習室利用件数

単位：件

月	4	5	6	7	8	9	10	11	12	1	2	3	合計
件数	13	7	8	7	10	8	8	11	5	5	7	5	94

ウ 組子体験

単位：人

月	4	5	6	7	8	9	10	11	12	1	2	3	合計
人数	76	112	25	63	79	82	54	86	19	31	23	40	690

エ 体験講座の開催

鹿沼組子の制作体験を通して伝統文化に触れ、伝統文化に対する理解を深めることを目的に実施した。

講座名 組子づくり体験講座

日時 ①8月19日、②11月11日

参加者 ①11人、②22人

スポーツ振興課関係

1 スポーツ振興

(1) 体育関係機関活動状況

ア スポーツ推進委員

実施月日	事業名	会場	参加人数
4.7	春のふれあいウォーク(参加者 46 名)	みどりが丘小学校	14
4.14	救命講習会	消防本部	20
4.14	鹿沼市スポーツ推進委員研修会兼第 1 回定例会	消防本部	18
5.10	第 1 回栃木県スポーツ推進委員協議会理事会	県庁本館 6 階大会議室	1
5.12	さつきマラソン大会準備及び事前打合せ	御殿山公園野球場	25
5.13	第 38 回鹿沼さつきマラソン大会	御殿山公園野球場	25
6.6	第 2 回スポーツ推進委員定例会	鹿沼総合体育館	17
6.8～ 9	関東スポーツ推進委員研究大会	東京都墨田区	7
6.23	初夏のふれあいウォーク(参加者数:45 名)	西大芦コミセン	14
6.30	生涯スポーツ指導者講習会	県総合教育センター	8
8.5	ふれあいハイキング(参加者数:39 名)	西大芦コミセン	14
8.9	第 3 回スポーツ推進委員定例会	鹿沼総合体育館	16
9.1	栃木県スポーツ推進委員新任研修会	県総合教育センター	10
9.1	第 1 回栃木県スポーツ推進委員研修会	県総合教育センター	8
10.3	第 4 回スポーツ推進委員定例会・第 1 回ドッジボール審判講習会	鹿沼総合体育館	13
11.3	ふれあいスポーツ大会	鹿沼総合体育館	5
11.10	鹿沼ふれあいウォーク(参加者数:201 名)	鹿沼市内	18
11.15～ 16	全国スポーツ推進委員研究協議会	鹿児島県鹿児島市	5
11.17	鹿沼市駅伝競走大会(30 チーム参加)	鹿沼運動公園	21
12.5	第 5 回スポーツ推進委員定例会・第 2 回ドッジボール審判講習会	鹿沼総合体育館	18
12.15	栃木県スポーツ推進委員研究大会	日産自動車(株)栃木工場	7
1.18～ 19	市町スポ推会長・理事研修会	鬼怒川観光ホテル	1
1.26	花市ふれあいウォーク(参加者数:90 名)	文化活動交流館～星の宮公園	12
2.1	ドッジボール交流大会準備	鹿沼総合体育館	4

2.2～3	ドッジボール交流大会 (参加者数：926名)	鹿沼総合体育館	24
2.16	第2回栃木県スポーツ推進委員研修会	県総合教育センター	9
2.20	第6回スポーツ推進委員定例会	鹿沼総合体育館	18
2.26	第2回栃木県スポーツ推進委員協議会理事会	県庁6階大会議室Ⅱ	1
3.3	早春ふれあいウォーク (参加者数：42名)	板荷小学校～アンバ様会場他	10
3.24	ツール・ド・とちぎ立哨員	鹿沼市内	11

イ 地域スポーツ支援事業

地区	事業内容	期日 (期間)	会場	実施回数	のべ 参加人数
中央地区	ヨガ教室	6月、7月	中央小体育館	5	162
	太極拳教室	4月～毎週水曜日	TKCいちごアリーナ	42	239
北部地区	エアロビクス教室	4月～毎週金曜日	北小体育館	41	548
東部台地区	健康体操教室(コアトレ・ヨガ)	4月～毎週火曜日	東部台コミュニティー センター	95	1,610
	バドミントン	5月、9月		2	21
東大芦地区	ヨガ	4月～毎週火曜日	東大芦コミュニティー センター	24	169
北押原地区	自力整体※	4月～毎週水曜日	北押原コミュニティー センター	50	285
	ジュニアヒップホップ※	4月～毎週火曜日		98	1,574
	ヨガ※	4月～毎週月曜日		42	809
	スポーツ吹矢※	4月～毎週木曜日		49	463
	中高年健康体操※	4月～毎週水曜日		49	1,411
	3B体操※	第2・第4月曜日		22	181
	グラウンドゴルフ	12月	北押原コミュニティー センター運動場	1	51
	バドミントン※	4月～毎週土曜日	北押原小体育館	41	272
	卓球※	4月～毎週土曜日		32	109
ドッジボール教室	12月、1月	2		98	
南押原地区	太極拳教室	4月～毎週月曜日	南押原コミュニティーセ ンター	32	256
南摩地区	バドミントン	4月～毎週火・土曜日	南摩小体育館 上南摩小体育館	88	1,229
	太極拳	1月～3月	南摩コミュニティーセン ター	5	50

加蘇地区	自力整体※	4月～毎週金曜日	加蘇コミュニティーセンター	42	178
	グラウンドゴルフ大会※	9月、3月	そば処 久我	2	53
	ヨガ※	4月～毎週土曜日	加蘇コミュニティーセンター	37	313
	ゴルフ大会※	9月	思い川ゴルフクラブ	1	19
	3B体操※	4月～毎週水曜日	加蘇コミュニティーセンター	14	70
	ユニカール大会※	9月、3月	加蘇コミュニティーセンター	2	102
	バドミントン※	4月～毎週火曜日	加蘇中体育館	14	84
	陸上教室※	4月～毎週水曜日	鹿沼総合運動公園陸上競技場	40	503
西大芦地区	ストレッチ・ヨガ教室	6月、7月	西大芦コミュニティーセンター	5	31

※印事業＝総合型地域スポーツクラブ実施事業

- ・北押原地区：北押原スポーツクラブスマイル
- ・加蘇地区：加蘇スポーツクラブきらら

## (2) 体育事業

## ア 体育指導者養成事業

実施月日	事業名	会場	参加人数
6.7	鹿沼市スポーツ少年団応急処置講習会	鹿沼総合体育館	93
6.30～ 7.1	鹿沼市スポーツ少年団ジュニア・リーダー スクール兼交歓会	自然体験交流センター	57
10.13、 11.10	スポーツリーダー兼スポーツ少年団認定員 養成講習会	鹿沼総合体育館	65

## イ 各種大会

実施月日	事業名	会場	参加人数 (チーム数)
5.5	市民ゴルフ大会	鹿沼カントリー倶楽部	265
5.13	第38回鹿沼さつきマラソン大会	まちの駅新・鹿沼宿～ 特設マラソンコース	11,030
7.14	第6回平野早矢香杯卓球大会	鹿沼総合体育館	663
8.3	第7回鹿沼市ジュニアゴルフ大会	鹿沼カントリー倶楽部	荒天の ため 中止
10.8、 15.22	栃木県民スポーツ大会	栃木県総合運動公園 他	241
10.9	体力づくり壮年ソフトボール大会 (43回)	鹿沼運動公園 他	400 (26)
11.4	体力づくり女性バレーボール大会 (46回)	鹿沼総合体育館	224 (21)
11.17	第64回鹿沼市駅伝競走大会	鹿沼運動公園 他	297 (30)
1.27	第60回栃木県郡市町対抗駅伝競走大会	県庁～栃木市 (往復)	34 (2)
2.2～3	第29回鹿沼市ドッジボール交流大会	鹿沼総合体育館	926 (85)

## ウ 社会体育関係団体補助

団体名	金額(円)
鹿沼市体育協会	4,201,000
鹿沼市スポーツ少年団	2,731,000
合計	6,932,000

(3) 学校体育施設開放事業  
ア 屋内運動場（体育館）

番号	開放校	登録団体	利用日数	利用人員
1	中 央 小	8	115	1,497
2	東 小	4	109	2,924
3	西 小	4	136	1,519
4	北 小	3	107	1,807
5	菊 沢 東 小	8	147	3,858
6	菊 沢 西 小	7	132	1,728
7	石 川 小	5	104	1,245
8	津 田 小	8	171	2,495
9	池 ノ 森 小	3	103	1,126
10	さつきが丘小	12	189	2,947
11	みどりが丘小	8	207	3,758
12	北 押 原 小	6	260	4,615
13	加 園 小	3	96	1,158
14	久 我 小	0	0	0
15	板 荷 小	4	153	1,741
16	南 摩 小	4	138	1,684
17	上 南 摩 小	3	99	1,698
18	榆 木 小	8	148	2,392
19	み な み 小	5	166	2,921
20	旧 粟 野 高 校	5	102	1,568
21	清 洲 第 一 小	3	37	513
22	清 洲 第 二 小	2	6	126
23	永 野 小	2	0	0
24	粕 尾 小	1	20	327
25	東 中	7	102	1,001
26	西 中	10	205	2,995
27	北 中	3	34	344
28	北 犬 飼 中	8	148	3,048
29	北 押 原 中	3	64	1,281
30	加 蘇 中	1	11	73
31	南 摩 中	2	23	106
32	南 押 原 中	6	140	2,227
33	栗 野 中	2	42	385
	計	158	3,514	55,107

イ 屋外運動場（校庭）

番号	開 放 校	登録団体	利用日数	利用人員
1	加 園 小	3	6 9	1, 1 9 9
2	旧 栗 野 高 校	1 1	2 8 9	8, 8 0 8
3	清 洲 第 一 小	3	7 1	1, 3 0 9
4	清 洲 第 二 小	2	3 5	8 4 7
5	永 野 小	2	1 5	8 5 4
6	粕 尾 小	3	4 2	5 7 4
7	東 中	5	2 4	5 3 1
8	西 中	2	6	3 7
9	北 中	4	4 2	8 0 1
1 0	北 犬 飼 中	2	1 3	1 8 5
1 1	北 押 原 中	4	1 6	2 4 0
1 2	板 荷 中	1	1 4	5 3 1
1 3	南 摩 中	1	0	0
1 4	南 押 原 中	4	1 0	2 6 0
1 5	鹿 沼 高 校	0	0	0
1 6	鹿 沼 東 高 校	3	2 0	1 5 1
計		5 0	6 6 6	1 6, 3 2 7

(4) 指定管理事業

鹿沼市栗野勤労者体育センター条例第3条、鹿沼市栗野トレーニングセンター条例第3条、鹿沼市栗野B&G海洋センター条例第3条、鹿沼市体育館条例第3条及び鹿沼市都市公園条例第4条の規定により体育施設の管理及び運営に関し次のとおり指定管理した。

指定管理者	金額（千円）	備 考
公益財団法人 かめま文化・スポーツ振興財団	269,160	体育施設管理事業 (自然の森総合公園、鹿沼運動公園)、(御殿山公園、台の原公園、千手山公園、鹿沼市体育館、北犬飼体育館、兒子沼公園)、(栗野総合運動公園、栗野勤労者体育センター、栗野トレーニングセンター、栗野B&G海洋センター)

(5) 体育施設整備状況

工 事 名	金 額
鹿沼運動公園給水設備修繕工事	1,080,021円
サンエコ自然の森サッカー場フェンス修繕	1,188,000円
鹿沼総合体育館電話交換機修繕	1,134,000円
鹿沼市栗野勤労者体育センター耐震補強工事	28,900,800円

自然体験交流センター関係

1 鹿沼市自然体験交流センター運営委員会

開催期日	場 所	内 容
平成 31 年 2 月 4 日	自然体験交流センター 研修室	①平成 30 年度の状況について ②平成 31 年度の学校利用・主催事業について ③その他

2 学校利用（自然生活体験学習推進事業）

(1) 学校別利用状況

学 校 名	学 年	期 間	泊 数	参加児童生徒数
栗野中学校	1 年生	4 / 1 8 ~ 4 / 2 0	2	6 6
西中学校	1 年生	4 / 2 3 ~ 4 / 2 7	2	1 2 1
南摩中学校	1 年生	5 / 1 6 ~ 5 / 1 8	2	2 8
加蘇中学校	1 年生	5 / 2 1 ~ 5 / 2 3	2	1 2
加園小学校	4 年生	5 / 2 1 ~ 5 / 2 3	2	1 1
久我小学校	3・4 年生	5 / 2 1 ~ 5 / 2 2	1	4
北犬飼中学校	1 年生	5 / 2 3 ~ 5 / 2 5	2	1 0 3
みどりが丘小学校	4 年生	5 / 2 8 ~ 5 / 3 0	2	9 3
津田小学校	4 年生	5 / 3 0 ~ 6 / 1	2	3 5
池ノ森小学校	3・4 年生	5 / 3 1 ~ 6 / 1	1	6
北中学校	1 年生	6 / 4 ~ 6 / 8	2	1 1 8
さつきが丘小学校	4 年生	6 / 1 1 ~ 6 / 1 4	1	1 0 9
南押原中学校	1 年生	6 / 1 8 ~ 6 / 2 0	2	3 0
板荷中学校	1 年生	6 / 2 0 ~ 6 / 2 2	2	1 1
板荷小学校	4 年生	6 / 2 0 ~ 6 / 2 2	2	1 2
北小学校	4 年生	6 / 2 7 ~ 6 / 2 9	2	6 5
特別支援合同宿泊学習	全学年	7 / 2 ~ 7 / 6	1	2 1 3
菊沢西小学校	4 年生	8 / 2 9 ~ 8 / 3 1	2	1 2
北押原中学校	1 年生	9 / 5 ~ 9 / 7	2	9 3
東中学校	1 年生	9 / 1 0 ~ 9 / 1 4	1	2 3 6
南押原小学校	4 年生	9 / 2 6 ~ 9 / 2 8	2	1 1
楡木小学校	4 学年	9 / 2 6 ~ 9 / 2 8	2	1 1
菊沢東小学校	4 年生	1 0 / 1 ~ 1 0 / 3	2	5 4
中央小学校	4 年生	1 0 / 3 ~ 1 0 / 5	2	6 0
南摩小学校	4 年生	1 0 / 1 0 ~ 1 0 / 1 2	2	1 0
栗野小学校	4 年生	1 0 / 1 5 ~ 1 0 / 1 7	2	1 8
西小学校	4 年生	1 0 / 1 7 ~ 1 0 / 1 9	2	4 0
東小学校	4 年生	1 0 / 2 2 ~ 1 0 / 2 6	2	1 4 7
石川小学校	4 年生	1 0 / 2 9 ~ 1 0 / 3 1	2	3 2
北押原小学校	4 年生	1 0 / 3 1 ~ 1 1 / 2	2	7 5
みなみ小学校	4 年生	1 1 / 7 ~ 1 1 / 9	2	2 5
上南摩小学校	30 年度利用なし（小規模校のため隔年実施）			
清洲第 1 小学校	30 年度利用なし（小規模校のため隔年実施）			
清洲第 2 小学校	30 年度利用なし（小規模校のため隔年実施）			
永野小学校	30 年度利用なし（小規模校のため隔年実施）			



粕尾小学校	30年度利用なし（小規模校のため隔年実施）			
アメニティ		7/13、8/22、 1/24～25	日帰り 2回、1 泊1回	29
合計				1,890

(2) 宿泊学校数

区 分	4月	5月	6月	7月	8月	9月
学校・学年数	2	6	8	0	1	4

区 分	10月	11月	12月	1月	2月	3月	合計
学校・学年数	7	2	0	0	0	0	30

(3) 宿泊人数（人）

区 分	4月	5月	6月	7月	8月	9月
人 数	405	552	732	278	30	511

区 分	10月	11月	12月	1月	2月	3月	合計
人 数	778	218	0	14	0	0	3,518

宿泊人数は人数×宿泊日数の和

3 一般利用

(1) 一般宿泊団体規模別一覧（団体数）

区 分	4月	5月	6月	7月	8月	9月
20名以上	2	4	7	16	6	9
19名以下	2	5	3	3	16	7
合 計	4	9	10	19	22	16

区 分	10月	11月	12月	1月	2月	3月	合計
20名以上	1	5	1	1	1	3	56
19名以下	6	3	3	0	1	4	53
合 計	7	8	4	1	2	7	109

(2) 宿泊人数（人）

区 分	4月	5月	6月	7月	8月	9月
一 般	156	149	266	702	616	345

区 分	10月	11月	12月	1月	2月	3月	合計
一 般	102	253	46	73	41	147	2,896

## (3) 施設別宿泊人数 (人)

区 分	4 月	5 月	6 月	7 月	8 月	9 月
宿泊管理棟	141	132	206	609	544	298
コテージ	15	17	11	43	72	47
テント	0	0	49	50	0	0
合 計	156	149	266	702	616	345

区 分	10 月	11 月	12 月	1 月	2 月	3 月	合計
宿泊管理棟	62	249	32	73	41	137	2,524
コテージ	40	4	14	0	0	10	273
テント	0	0	0	0	0	0	99
合 計	102	253	46	73	41	147	2,896

## (4) 体験施設別利用人数 (人)

区 分	4 月	5 月	6 月	7 月	8 月	9 月
研 修 室	215	80	256	361	478	313
調理実習室	12	0	119	133	226	147
創作工芸室	10	35	100	249	89	42
野外炊事場	250	359	289	932	726	367
合 計	487	474	764	1,675	1,519	869

区 分	10 月	11 月	12 月	1 月	2 月	3 月	合計
研 修 室	91	212	172	254	58	269	2,759
調理実習室	49	48	115	81	66	123	1,119
創作工芸室	0	44	0	20	0	58	647
野外炊事場	403	338	145	64	43	264	4,180
合 計	543	642	432	419	167	714	8,705

※宿泊人数：当該月の施設ごとの宿泊人数の和

※利用人数：当該月の施設ごとの利用人数の和

#### 4 主催事業

事業名	開催期日	内 容	対象及び参加人数
森の教室	平成30年5月19日 ～5月20日 (1泊2日)	1日目：ぎょうざ作り 2日目：野鳥観察、ブリトー作り	市内小中学生 とその家族 20人
	平成30年11月17日 ～11月18日 (1泊2日)	1日目：ダッチオープンでハンバーガー作り・夜のネチャゲーム 2日目：小枝のえんぴつ作り・きのこピッツァ作り	市内小中学生 とその家族 46人
	平成31年2月16日 ～2月17日 (1泊2日)	1日目：ビーフシチュー・パン作り 2日目：スノーシュー体験	市内小中学生 とその家族 15人
かぬまっ子 わくわく キャンプ	平成30年8月4日 ～8月9日 (5泊6日)	1日目：開会式、仲間作り、探検バーベキュー 2日目：魚つかみ、どろんこ遊び 3日目：お買い物へGO!、ディナーコンテスト 4日目：朝食作り、秘密基地作り、班チャレンジ 5日目：ピザ作り、キャンドルファイア準備、キャンドルファイア 6日目：記念品作り、閉会式	市内の 小学4年生 から 中学2年生 36人
利用団体担当者説明会	平成30年4月16日 (日帰り)	利用のしかた説明、火おこし、カレー・ピザ、選択活動（創作活動or基地作り）キャンプファイア、仲間作りゲーム	小中学校教職員等18人
	平成30年8月21日 (日帰り)	利用のしかた説明、火おこし、カレー・ピザ、選択活動（創作活動or基地作り）キャンプファイア、仲間作りゲーム	小中学校教職員等9人

学校給食共同調理場関係

1 給食主任を対象に研修会を開催 4月24日、12月18日

2 調理員研修会を開催

- (1) 衛生講習会 4月 5日、7月24日
- (2) 調理講習会 7月24日
- (3) 県央センター研修会 7月25日

3 単独給食実施校

- (1) 給食費 月額4,500円
- (2) 米飯給食 週3回
- (3) 学校別実施状況(H30.5.1)

学 校 名	人 員 (人)	年 間 回 数 (回)
菊 沢 西 小	91	201
石 川 小	174	200
津 田 小	229	200
池 ノ 森 小	32	202
み な み 小	197	201

4 学校給食共同調理場

(1) 学校給食共同調理場運営協議会

ア 組織

- 委 員 長 横 尾 武 男
- 副 委 員 長 樽 見 里 花
- 委 員 阿 美 マサ子
- 委 員 鈴 木 成 唯
- 委 員 清 水 浄
- 委 員 塚 田 三 夫
- 委 員 倉 持 洋 子
- 委 員 佐 藤 成 亮
- 委 員 小 林 紀 雄
- 委 員 山 崎 里 枝
- 委 員 高 橋 優 文
- 委 員 半 田 美 穂
- 委 員 飯 塚 光 起

イ 会議

(ア) 平成30年度 第1回運営協議会 (平成30年7月18日)

- a 委員長及び副委員長の選出について
- b 運営協議会について
- c 学校給食の概要について
- d 学校給食における食育の取り組みについて
- e 学校給食費の滞納対策について
- f 学校給食における安全・安心の取り組みについて
- g その他

- (1) 平成30年度 第2回運営協議会（平成31年2月13日）
- a 平成30年度学校給食事業の実績について
  - b 給食費の滞納対策状況について
  - c 食物アレルギー対応について
  - d 給食業務の民間委託について
  - e その他

(2) 給食費

小学校 月額4,500円 中学校 月額5,400円

(3) 給食費徴収状況

(単位：円)

月別	小学校	中学校	計
4月	25,152,430	15,581,245	40,733,675
5月	25,194,030	15,600,130	40,794,160
6月	25,275,765	15,621,810	40,897,575
7月	25,201,730	15,563,010	40,764,740
8・9月	25,241,480	15,601,710	40,843,190
10月	25,395,480	15,612,400	41,007,880
11月	25,297,370	15,545,800	40,843,170
12月	25,241,120	15,518,500	40,759,620
1月	25,250,370	15,510,100	40,760,470
2月	25,279,870	15,505,900	40,785,770
3月	24,949,590	12,923,190	37,872,780
合計	277,479,235	168,583,795	446,063,030

(4) 米飯給食 週3回

(5) 学校別実施状況(H30.5.1)

ア 学校給食共同調理場

小学校	人員(人)	年間回数(回)	中学校	人員(人)	年間回数(回)
東小	813	197	東中	835	200
北小	429	199	北中	474	197
菊沢東小	404	202	北犬飼中	306	198
さつきが丘小	690	202			
みどりが丘小	527	200			

イ 北押原地区学校給食共同調理場

小学校	人員(人)	年間回数(回)	中学校	人員(人)	年間回数(回)
北押原小	520	202	北押原中	339	202

ウ 加蘇地区学校給食共同調理場

小 学 校	人 員(人)	年 間 回 数(回)	中 学 校	人 員(人)	年 間 回 数(回)
加 園 小	8 5	2 0 0	加 蘇 中	4 7	1 9 3
久 我 小	2 4	2 0 0			

エ 板荷地区学校給食共同調理場

小 学 校	人 員(人)	年 間 回 数(回)	中 学 校	人 員(人)	年 間 回 数(回)
板 荷 小	9 7	2 0 0	板 荷 中	4 6	1 9 9

オ 南摩地区学校給食共同調理場

小 学 校	人 員(人)	年 間 回 数(回)	中 学 校	人 員(人)	年 間 回 数(回)
南 摩 小	1 0 4	2 0 1	南 摩 中	8 7	2 0 2
上 南 摩 小	2 5	1 9 9			

カ 南押原地区学校給食共同調理場

小 学 校	人 員(人)	年 間 回 数(回)	中 学 校	人 員(人)	年 間 回 数(回)
南 押 原 小	7 3	2 0 2	南 押 原 中	1 1 3	1 9 8
楡 木 小	9 6	2 0 1			

キ 栗野地区学校給食共同調理場

小 学 校	人 員(人)	年 間 回 数(回)	中 学 校	人 員(人)	年 間 回 数(回)
中 央 小	3 8 4	2 0 0	西 中	4 0 6	1 9 8
西 小	2 1 4	2 0 0	栗 野 中	2 2 2	2 0 1
栗 野 小	1 4 1	2 0 0			
清 洲 第 一 小	4 5	2 0 2			
清 洲 第 二 小	5 7	2 0 0			
永 野 小	3 4	1 9 8			
粕 尾 小	5 5	2 0 0			

図書館関係

1 図書館協議会  
会議等の開催

期 日	名 称	内 容
平成 30 年 5 月 30 日	第 1 回協議会	平成 29 年度事業報告ほか 出席者 12 名
平成 30 年 10 月 31 日	第 2 回協議会	県内図書館視察研修 出席者 10 名
平成 31 年 2 月 19 日	第 3 回協議会	平成 30 年度事業経過報告等 出席者 8 名

2 本館事務・事業

(1) 図書館資料の整備提供事業

期 日	事 業 名	事 業 内 容	場 所
通 年	資料の収集・整備	資料の購入・寄贈受入れ その充実と整備 所蔵資料 281,496 点 一 般 書 (雑誌・視聴覚資料含む) 202,548 点 児 童 書 78,948 点 受入資料数 8,130 点 内寄贈数 587 点	図書館
通 年	図書等の貸出	(一般貸出・団体貸出) 貸出点数 278,403 点 貸出人数 80,730 人 累計登録者 40,238 人 新規登録者 837 人	図書館
通 年	レファレンスサービス	一般市民の調査、照会に対するレファレンス及び読書案内 8,506 件	図書館
通 年	ハンディキャップサービス	視聴覚障がい者に対する図書、点訳資料、音訳資料等の貸出 406 点	図書館
通 年	その他の主な各種サービス	図書館資料複写 2,117 枚 予約・リクエスト数 8,038 件 来館者用インターネット端末利用 720 人 相互貸借 借受 1,417 点 貸出 1,270 点 読書席(学習席)利用数 13,209 人	図書館
通 年	貸出文庫(館外奉仕)	コミュニティセンター、学童保育等に配本・貸出 貸出冊数 5,870 冊 貸出人数 4,412 人 新規登録者数 267 人 配本図書数 13,550 冊 板荷コミュニティセンター 960 冊 西大芦コミュニティセンター 960 冊 加蘇コミュニティセンター 960 冊 北犬飼コミュニティセンター 960 冊 南摩コミュニティセンター 960 冊 南押原コミュニティセンター 960 冊 菊沢コミュニティセンター 960 冊 東大芦コミュニティセンター 960 冊	

		北押原コミュニティセンター	960 冊
		東部台コミュニティセンター	960 冊
		南部地区会館	960 冊
		アメニティホーム	480 冊
		菊東なかよしクラブ	510 冊
		石川げんきくらぶ	510 冊
		鹿沼市民文化センター	960 冊
		学童クラブ宙	530 冊

(2) 読書啓発事業

ア 主催事業

期 日	事 業 名	事 業 内 容	場 所
通 年 毎週土曜日	おはなし会	絵本・紙芝居等の読み聞かせ・手遊び・折り紙などを行った。 参加者 (延)829 名	図書館
通 年 毎月 1 回	ブックスタート	絵本を通して保護者とのふれあいの機会を作り、赤ちゃんの言葉と心の成長を助けるため、絵本を配布した。 対 象 10 か月児・保護者 参加者 (延)622 組	市民情報センター
5 月～12 月	本を読む子どもの集い	小学校 1～4 年生を対象に読書の楽しさ・すばらしさを指導した。 指 導 「河鹿の会」 15 回 参加者 (延)361 名	図書館
5 月 16 日 7 月 4 日 10 月 10 日 12 月 5 日 2 月 27 日	赤ちゃんとお母さんのためのおはなし会	絵本の読み聞かせ・紙芝居・エプロンシアター等を行った。 指 導 「絵本とおはなしの会」 対 象 乳幼児・保護者 参加者 (延)133 名	図書館
7 月 22 日 3 月 17 日	第 85 回・第 87 回 図書館寄席	宇都宮落語研究会の協力により寄席を開催し、視覚障がい者のための DAISY 資料を作成した。 対 象 一般 参加者 (延)149 名	図書館
6 月 9 日 7 月 21 日 12 月 15 日 1 月 19 日	読み聞かせの会	読書普及推進のための読み聞かせ (物語・民話の語り、絵本等の読み聞かせ) 指 導 「朗読グループいずみ」 「鹿沼民話の会」 対 象 幼児・児童・保護者 参加者 (延)101 名	図書館
8 月 1～3 日	夏休み調べ学習 相談会	小・中学生対象に、夏休みの自由研究、調べ学習のお手伝いをした。 指 導 K L V 協会 参加者 3 日間(延)25 名	図書館



10月20・28日 11月3・10日 12月2・9日	子ども司書講座	図書館の仕事を直接体験しながら、読書の楽しさ・本と人を結びつける手助けをするリーダーを目指す講座 対 象 小学5・6年生 参加者 (延)14名	図書館
8月9日	ダンボールクラフトをつくろう	接着剤とクリップでダンボールを組み立てASIMO・F-1カーなどを作った。 対 象 小学生・保護者 参加者 51名	図書館
8月2日 12月16日 3月10日	図書館人形劇 ・パネルシアター	「おはなしと人形劇のまざあぐうす」出演により、幼児・児童を対象に人形劇、パネルシアターを行った。 参加者 (延)246名	図書館
8月3日	夏休み点字体験講座	視覚障がい者への理解を深めるため、点字を学んだ。 指 導 点訳グループ「桐」 対 象 小学生・保護者 参加者 11名	図書館
3月27日	アニメ映画会	春休みにアニメ映画会を上映した。 対 象 幼児・児童・保護者 参加者 15名	図書館
11月17日	カッパ KLVまつり	絵本作家しまだともみさんによる読み聞かせとワークショップ(ドレス作り) 対 象 幼児・児童・保護者 参加者 36名	図書館
2月24日	さつきの里 むかしがたり	一般向けに、ふるさと鹿沼の町や村の昔話等の語りの会を開催した。 指 導 鹿沼民話の会 対 象 一般 参加者 67名	図書館
2月16日 17日	リサイクル市	リサイクル市を開催し、除籍本・雑誌を有償で頒布した。(来館者675名・売上冊数2,610冊・収入189,050円)	図書館
1月12日	文学講座	山本周五郎「花匂う」の朗読をギターも交えて講演した。 対 象 一般 参加者 85名	図書館
年6回	館報「かぬまのとしよかん」発行	鹿沼市立図書館報の発行 隔 月 各900部	市 内
8月17日	東児童会読み聞かせ	学童保育施設にて絵本等の読み聞かせや手遊びを行った。 対 象 東児童会 参加者 57名	東 小学校
10月13日 14日	かぬま学びフェスティバル2018	図書館職員が選んだ図書館のおすすめ本3冊を入れた「おたのしみ袋」を貸し出した。 対 象 幼児から一般 幼児向け 40袋 一般向け 20袋	図書館

10月27日 ～ 11月9日	読書週間イベント	職場体験の中学生と職員が作ったしおりを 窓口で配布した。 職場体験で中学生が制作したPOPを展示 した。 配布物 しおり 約500枚	図書館
12月7日	聖母幼稚園研修会	研修会参加者に「カバー用フィルムのかけ 方とおすすめ本」の講話・実習を行った。 対 象 聖母幼稚園の保護者 参加者 10名	聖母 幼稚園
通 年	ハンディキャップ サービス	視聴覚障がい者に、点訳資料、音訳資料を 貸出した。	図書館

イ 展示事業1（企画展・読書感想画展）

期 間	テ ー マ	展示・貸 出冊数
2月16日～4月18日	「新生活を始める人へ」	131冊
4月20日～5月16日	「せかいのえほん展」	137冊
5月18日～6月17日	「だいすき！！鉄道」	135冊
6月22日～7月18日	「鹿沼のお宝展」 (郷土資料を使った展示)	111冊
7月20日～8月15日	「読書通帳みんなのおすすめ本展」	116冊
8月17日～9月19日	「食事と健康の本展」～子どもからシニア までの食育	93冊
9月20日～10月14日	「絵手紙と年賀状の工夫展」	110冊
10月19日～11月14日	「生誕100年記念 いわさきちひろ展 子どもへのまなざし」	99冊
11月16日～12月19日	「人権を考える～子どもの絵と本との出会 い展」	101冊
12月21日～1月16日	「ふわもこ なあに？」	154冊
1月18日～2月20日	「暮らしに役立つ本展」	123冊
読書感想画展 1月18日～2月20日	読書啓発と豊かな心を育むため、感想画を 募集し展示した。 鹿沼地区小学校 1～6年生の作品	17校 254点
2月9日～3月3日	「おひな様めぐり展」 (鹿沼市観光物産協会主催おひな様めぐり 参加事業)	86冊
2月22日～4月17日	「平成をふりかえる本展」	171冊

展示事業 2

期 間	テーマ	内 容
4月20日～ 5月5日	こいのぼりを かざろう	端午の節句に合わせ、子ども向けにこいのぼりを折り紙で折れるコーナーを設置した。 (折り紙 80 枚)
5月6日～ 5月13日	おかあさんに ありがとうと つたえよう！	母の日にあわせ、メッセージカードを用意し、その場で書いて持って帰ってもらった。 (カード 88 枚)
6月1日～ 6月17日	おとうさんに ありがとうと つたえよう！	父の日にあわせ、メッセージカードを用意し、その場で書いて持って帰ってもらった。 (カード 207 枚)
6月22日～ 7月7日	たんざくに ねがいごとを かいてかざろう	七夕にあわせ、短冊を用意して願い事を書いてもらい、笹につるした。(短冊 153 枚)
5月9日～ 6月17日	かこさとしの絵 本	かこさとしさんの本を集め、貸出に供した。 (児童書 75 冊)
7月20日～ 8月31日	課題図書	児童新着コーナーに課題図書を設置した。 (児童書 30 冊)
7月19日～ 8月30日	夏のおすすめ本 展示	夏休みの自由研究や季節感のある本を集め、貸出に供した。(児童書 190 冊)
7月20日～ 8月26日	平和に関する 資料の展示	「鹿沼と戦争」(総務課展示)に合わせて、平和に関する図書の展示・貸出と、関連図書のリスト展示を行った。 (52 冊)
8月31日～ 10月2日	さくらももこさ んを偲んで	さくらももこさんの本を翻訳本も含め、貸出に供した。 (61 冊)
8月31日～ 10月2日	防災～はじめの 一歩	防災に関する図書を展示し貸出に供した。 (11 冊)
10月28日～ 12月19日	子ども司書が選 んだおすすめの本	子ども司書講座の第2回目で作成したPOPとおすすめ本を一緒に展示・貸出した。(児童書 8 冊)
8月30日～ 2月1日	まちゼミ応援 ブックリスト	第10回、第11回まちゼミを応援するブックリストを作成・公開し、図書を設置した。 (4テーマ 16 冊、4テーマ 16 冊)
12月18日～ 1月12日	山本周五郎の本	文学講座に関連して、山本周五郎の著書を設置した。(一般書 98 冊)

ウ 視察・見学受入れ

期 日	視 察 ・ 見 学 者 等	人 数
5月23日～5月25日	西中学校 2年生 マイチャレンジ	2名
5月22日	石川小学校 3年生 社会科見学	28名
6月5日～6月7日	北中学校 2年生 マイチャレンジ	2名
7月3日～7月6日	鹿沼商工高校 2年生 インターンシップ	2名
7月24日～7月28日	鹿沼南高校 2年生 インターンシップ	2名
8月16日・17日	教職10年目研修	1名
8月29日～8月31日	北犬飼中学校 2年生 マイチャレンジ	2名
8月29日～8月31日	南押原中学校 2年生 マイチャレンジ	1名
9月5日	さつきが丘小学校 3年生 社会科見学	118名
9月5日～9月7日	北押原中学校 2年生 マイチャレンジ	2名
9月12日～9月14日	東中学校 2年生 マイチャレンジ	2名
9月14日	楡木小学校 2年生 生活科見学	22名
10月3日	東小学校 4年生 総合学習	45名
10月5日	アメニティホーム マイチャレンジ	3名
10月25日	南摩小学校 2年生 生活科見学	17名
10月26日	北小学校 2年生 生活科見学	71名
11月7日	東小学校 2年生 生活科見学	110名
11月27日	鹿沼幼稚園 年長 図書館見学	70名
2月15日	菊沢西小学校 2年生 生活科見学	19名
合 計		519名

3 栗野館 事務・事業

(1) 栗野館資料の整備提供事業

期 日	事 業 名	事 業 内 容	場 所	
通 年	資料の収集・整備	資料の購入・寄贈受入れ その充実と整備 所蔵資料 一般書(雑誌・視聴覚資料含む) 児童書	103,859 点 62,798 点 41,061 点	栗野館
		受入資料数 内寄贈数	3,312 点 304 点	
通 年	図書等の貸出	(一般貸出・団体貸出) 貸出点数 貸出人数 新規登録者	54,967 点 14,657 人 83 人	栗野館
通 年	レファレンスサービス	一般市民の調査、照会に対するレファレンス及び 読書案内	1,631 件	栗野館
通 年	その他の主な各種サービス	図書館資料複写 予約・リクエスト数 来館者用インターネット端末利用 相互貸借 借受 貸出 読書席(学習席)利用数	212 枚 2,911 件 101 人 264 点 424 点 1,590 件	栗野館
通 年	貸出文庫 (館外奉仕)	地域の保育園・小学校・コミュニティセンターに図書を隔月で巡回配本した。 配本先 12 施設 実施回数 各 6 回 配本冊数 (延) 7,200 冊		

(2) 読書啓発事業

ア 主催事業

期 日	事 業 名	事 業 内 容	場 所
通 年 毎週土曜日	おはなし会	幼児・小学校低学年を対象に「おはなしと人形劇のまざあぐらす」「ノアの会」会員による紙芝居・読み聞かせで本に親しむ機会をつくった。 実施回数 49 回 参加者 (延)667 名	栗野館
7 月 25 日 8 月 1 日 8 月 9 日 8 月 23 日	夏休み子供向け事業	絵手紙を書こう! かんきょうにやさしいまほうの水を作ろう 夏のおはなし会 ネイチャークラフト教室 参加者 (延) 152 名	栗野館
8 月 4 日 12 月 15 日	夏休み人形劇 クリスマス人形劇	「おはなしと人形劇のまざあぐらす」により人形劇およびパネルシアターを上演した。 参加者 (延) 94 名	栗野館

10月27日 ～11月9日	読書週間 ～しおり配布	千代紙等で制作したしおりを期間中窓口で配布した。	栗野館
10月27日 ～11月7日	読書週間 ～本のリサイクル市	リサイクル市を開催し、除籍本・雑誌を有償で頒布した。(来館者 39 名・売上冊数 202 冊・収入 11,600 円)	栗野館
12月9日	図書館寄席	寄席を開催し、栗野館の利用促進を図った。また、視覚障がい者のための DAISY 資料を作成した。参加者 59 名	栗野館
年6回	館報「あわの館だより」発行	館報の発行 隔月 各 195 部	市内

イ 展示事業（企画展・読書感想画展）

期 間	テ ー マ	展示冊数
4月 1日 ～ 5月 16日	「読書通帳に挑戦しよう！」	164 冊
5月 9日 ～ 7月 5日	「かこさとしの絵本」	55 冊
5月 18日 ～ 6月 20日	「ガーデニングとインテリア」	114 冊
6月 22日 ～ 7月 18日	「海賊と中世ヨーロッパ」	76 冊 DVD 3 点
7月 20日 ～ 8月 28日	「戦争と平和の本」	123 冊 DVD 5 点
7月 20日 ～ 8月 28日	「夏休みの宿題に役立つ本」	126 冊
8月 29日 ～ 9月 30日	「本屋大賞ノミネート作品特集」	157 冊
8月 28日 ～ 9月 23日	「さくらももこの本」	52 冊
10月 5日 ～ 10月 31日	「Happy Halloween」	76 冊 DVD5・雑誌 1
11月 1日 ～ 12月 27日	「ベストリーダー300」	315 冊
11月 23日 ～ 12月 24日	「寒い日はおうちで読書」	192 冊
12月 25日 ～ 2月 20日	「図書館福袋」	153 冊
2月 18日 ～ 4月 2日	「新生活、応援します！」	156 冊
読書感想画展 1月 18日 ～ 2月 20日	読書啓発と豊かな心を育むため、感想画を募集し展示した。 栗野地区小学校 1～6年生の作品	4 校 123 点

ウ 視察・見学受入れ

期 日	施設見学・職場体験等	人 数
4月11日	デイサービス粕尾 図書館・資料館見学	9名
5月15日	栗野保育園 図書館利用	26名
5月22日	老人クラブあづま会 資料館見学	16名
6月7日	栗野保育園 図書館利用	26名
7月3日	清洲第二小学校 1・2年生（生活科 図書館見学）	14名
9月2日～3日	南摩中学校 2年生（マイチャレンジ）	1名
9月5日～7日	栗野中学校 2年生（マイチャレンジ）	2名
10月3日	南押原小学校 1・2年生（校外学習・図書館見学）	16名
10月5日	アメニティホーム 2年生（マイチャレンジ）	2名
2月7日	栗野小学校 3年生（校外学習 資料館見学）	24名
合 計		136名

4 東分館 事務・事業

(1) 東分館資料の整備提供事業

期 日	事 業 名	事 業 内 容	場 所
通 年	資料の収集・整備	資料の購入・寄贈受入れ その充実と整備 所蔵資料 71,077 点 一般書（雑誌・視聴覚資料を含む） 41,929 点 児童書 29,148 点 ----- 受入資料数 4,375 点 内寄贈数 339 点	東分館
通 年	図書等の貸出	一般市民に図書等の貸出 （一般貸出・団体貸出） 貸出点数 187,025 点 貸出人数 47,442 人 新規登録者 428 人	東分館
通 年	レファレンスサービス	一般市民の調査、照会に対するレファレンス及び 読書案内 4,571 件	東分館
通 年	その他の主な各種サービス	図書館資料複写 523 枚 予約・リクエスト数 5,795 件 来館者用インターネット端末利用 241 人 相互貸借 借受 930 点 貸出 482 点 読書席（学習席）利用数 5,010 人	東分館

(2) 読書啓発事業  
ア 主催事業

期 日	事 業 名	事 業 内 容	場 所
4月～3月 (年間15回)	ほんのすおはなし 会	図書館ボランティアによる読み聞かせ、パ ネルシアター、エプロンシアター、民話語 り、手遊びなど 担 当 図書館ボランティア4団体 (らっこくらぶ、鹿沼民話の会、朗読 グループいずみ、おはなしと人形劇 のまざあぐうす) 対 象 幼児・児童・保護者 参加者(延)450人 (幼児・児童260名 保護者190名)	東分館
4月24日 ～ 5月31日	ほんのす読書 スタンプラリー	ほんのすで期間中3回本を借りて、スタンプ を集めると、図書館カードが入るカードケ ースをプレゼントした。 対 象 幼児・小学生・中学生 期間中3回達成者 221名	東分館
6月20日 10月23日 2月20日	子育てサロン 施設見学とおはな し会	地域子育て支援センターで図書館利用の案 内と見学、絵本の紹介等とボランティアによ るおはなし会を行った。 対 象 子供・保護者等 参加者(延)152名	サロン 4か所
7月26日 8月2日	読み聞かせ会	さつきが丘小学児童保育に出向き絵本等の読 み聞かせを行った。 対 象 子供・大人 参加者 73名	さつき が丘小
7月25. 26.27.31日 8月8.19日	子ども司書講座	図書館の仕事を直接体験しながら、学校での 読書活動のリーダーを育てるために開催し た。 対 象 小学5・6年生 参加者 延8名	東分館
7月21日	ほんのす祭り	東分館と地域の連携、交流促進施設をPRし て、利用者の拡大を図った。 対 象 一般 参加者 延600名	東分館
8月9日	ダンボールで ASIMO(ロボット)を つくろう!	接着剤とクリップでダンボールを組み立 て、ASIMOなどを作った。 講 師 本田技研工業㈱ 対 象 児童・保護者 参加者 49名	東分館
6月21日 ～ 7月8日	ほんのす貸出200万 冊達成イベント	東分館開館後累計貸出数が、200万冊に達す る日を利用者に予想してもらい、正解者に記 念品を贈呈した。 参加者 228名 正解者 9名	東分館



10月27日 ～28日	ハロウィンキッズ イベント	本を借りた幼児から小学生にお菓子をプレゼントした。 対 象 幼児・児童（両日先着 50 名他） 参加者 108 名	東分館
10月27日 ～ 11月9日	読書週間記念イベント	春のイベントで好評だった図書カード入れを配布し、読書週間のPRをして読書普及を図った。11月4日にはリサイクル市を開催した。 対 象 利用者 配布枚数 576 セット・販売数 277 冊・収入 15,650 円	東分館
12月8日	クリスマスグッズ 作製教室	フェルトを使ってクリスマス用ガーランドを作製した。 講 師 手作り教室指導者 対 象 児童・保護者 参加者 31 名（児童 19 名 保護者 12 名）	東分館
12月23日 ～24日	クリスマスキッズ プレゼント	本を借りた幼児から小学生にクリスマスの鉛筆をプレゼントした。 対 象 幼児・児童（両日先着 50 名） 参加者 100 名	東分館
1月19日	「おりがみ」であそ ぼう	いろいろなおりがみを作製した。 講 師 鹿沼市青少年指導員 対 象 児童・保護者 参加者 25 名	東分館
2月2日 ～3日	節分セットプレゼ ント	幼児・児童に、日本古来の雑節年中行事に親しんでもらった。 対 象 幼児・児童（両日先着 50 名） 参加者 100 名	東分館
9月14日 3月15日	お母さんも楽しみ ましょう	子育て中のお母さんを対象に手作りの講座・教室を開催した。 対 象 保護者 参加者 合計 51 名	東分館
原則毎週 水・木・金	子育て支援活動	多目的室の利用の少ない時間帯を活用して「ほんのすひろば」を開設した。 対 象 未就園児・保護者 参加者 1,937 名	東分館
年 6 回	「ほんのす新聞」の 発行	東分館館報の発行 各 400 部	市 内

#### イ 展示事業

期 間	テ ー マ	展示冊数
4月3日～4月30日	「世界の国を見てみよう」	208 冊
5月2日～6月3日	「哲学・人生訓」	224 冊

6月 5日 ～ 7月 1日	「いのち・ものを大切に」	202 冊
7月 3日 ～ 8月 31日	「夏休みを楽しむ本・宿題に役立つ本」	567 冊
8月 7日 ～ 9月 2日	「点字の世界」	145 冊
9月 4日 ～ 9月 30日	「ハンドメイドにチャレンジ！」	308 冊
10月 5日 ～ 11月 4日	「どっちが好き？お米とパン」	267 冊
11月 6日 ～ 12月 2日	「2018-2019 思い出の作家」	212 冊
12月 4日 ～ 12月 24日	「クリスマスにおすすめの本」	346 冊
1月 4日 ～ 2月 3日	「芥川賞・直木賞」	118 冊
2月 5日 ～ 3月 3日	「手紙」	215 冊
3月 5日 ～ 3月 31日	「平成の思い出」	129 冊
(中央展示以外) 36回/年	時事の話題など	延 3,119 冊

#### ウ 視察・見学受入

期 日	視 察 ・ 見 学 者 等	人 数
6月 20日	子育て支援センター (ひまわりサロン・あおぞらサロン・ベリーサロン・ にっこりサロン)	45名
7月 31日	鹿沼東高校	2名
8月 8日	鹿沼東高校	2名
10月 23日	子育て支援センター (ひまわりサロン・あおぞらサロン・ベリーサロン・ にっこりサロン)	46名
2月 20日	子育て支援センター (ひまわりサロン・あおぞらサロン・ベリーサロン・ にっこりサロン)	61名
合 計		156名

#### エ 総合学習（調べ学習）受入

期 日	学 校 名	人 数
6月 6日	みどりが丘小学校 2年生	10名
6月 26日	さつきが丘小学校 2年生（1回目）	20名
6月 26日	さつきが丘小学校 2年生（2回目）	20名

10月16日	みなみ小学校	2年生	24名
12月4日	みどりが丘小学校	2年生	26名
12月6日	みどりが丘小学校	2年生	24名
12月7日	みどりが丘小学校	2年生	27名
合計			151名

オ 体験学習受入

期 日	学 校 名	人 数
8月29日～31日	北犬飼中学校 (マイチャレンジ)	2名
9月5日～7日	北押原中学校 (マイチャレンジ)	1名
9月12日～14日	東中学校 (マイチャレンジ)	1名
合計		4名

カ 多目的室利用状況

利 用 目 的	利 用 状 況 ・ 人 数
学習	305日開放 延 2,298人 平均7.53人(1日当たり)
主催事業 (子育て支援活動)	141回 延 1,937人
視察・見学、総合学習	17回 延 344人
自主管理利用(開館日の 夜間 18:00～21:00)	23回(自治会・育成会・スポーツ少年団等)8団体 延 667人

川上澄生美術館関係

1 川上澄生美術館運営委員会

開催期日	場所	内容
平成30年9月19日	市民情報センター 学習室2	①平成30年度事業報告・予定について ②平成31年度事業（案）について
平成31年2月21日	美術館 ミーティングルーム	①平成30年度事業報告・予定について ②平成31年度美術館運営について

2 美術館事業

1 平成30年度事業報告

(1) 企画展の開催（2階展示室）

	展示名	会期	入館者数
1	川上澄生と旅に出よう！ ～とちぎの木版画をたどる～	平成30年4月1日(日)～ 7月1日(日)	1,769名
2	文明開化の川上澄生 ～幻想の明治懐古～	平成30年7月7日(土)～ 9月30日(日)	2,524名
3	特別企画展 齋藤清と川上澄生 ～版表現のいろどり～	平成30年10月6日(土)～ 11月25日(日)	2,248名
4	手紙のなかの川上澄生	平成30年12月1日(土)～ 平成31年3月31日(日)	1,438名

(2) 特別展示（2階展示室）

	展示名	会期	入館者数
1	《初夏の風》特別展示	平成30年4月21日(土)～ 6月3日(日)	1,045名

(3) 小企画展（1階展示ホール）

	展示名	会期	入館者数
1	第23回木版画大賞受賞者 川村 紗耶佳 展	平成30年4月1日(日)～ 5月27日(日)	1,269名
2	木版画大賞の軌跡Ⅱ	平成30年5月30日(水)～ 7月1日(日)	689名
3	栃木ゆかりの版画家 齋藤 千明 展	平成30年7月7日(土)～ 9月17日(月・祝)	2,577名
4	栃木ゆかりの版画家 桜岡 健輔 展	平成30年9月20日(木)～ 11月25日(日)	2,956名
5	リトル・クリスマス 展	平成30年12月1日(土)～ 12月27日(木)	505名

6	版画の年賀状展	平成31年1月11日(金・祝)～ 2月3日(日)	3,078名
7	鹿沼ゆかりの版画家 大門 勉 展	平成31年2月6日(水)～ 3月31日(日)	1,280名

(4) 都市交流事業

	企画名及び内容	会 期	入館者数
1	すみだまつり「木版画教室」参加 (東京都墨田区との連携事業)	平成30年10月6日(土)、 7日(日)	600名

(5) 木版画大賞事業

	事業名	会 期	入館者・参加者数
1	第24回鹿沼市立川上澄生美術館 木版画大賞展	平成31年3月10日(土)～ 24日(日)	557名

(6) 教育普及事業

	事業名	会 期	入館者・参加者数
1	「ガラス絵教室」 (小・中学生対象)	平成30年7月28日(土)、 8月4日(日) 鹿沼市文化活動交流館	20名
2	企画展記念講演会 「斎藤清と川上澄生」	平成30年10月27日(土) 情報センター 子育て情報室A	9名
3	館長講演会 「澄生が見た宇都宮の風景」	平成30年10月28日(日) 宇都宮市姿川地区市民センター	50名
4	木版画教室(小学校対象) 北小、永野小	平成30年11月～12月 (北小5回、永野小4回) 対象小学校	389名
5	木版画教室(一般対象) 「年賀状を作ろう」	平成30年11月～12月 (全4回) 鹿沼市文化活動交流館	12名
6	第18回鹿沼ジュニア版画大賞展	平成31年2月9日(土)～ 17日(日) 鹿沼市文化活動交流館	2,119名

(7) ギャラリーコンサート(土、日曜日・午後6時～午後7時)

	企画名及び内容	会 期	入場者数
1	臼井雅美氏、中丸知美氏 「イタリア&フランスバロック 歌曲とチェンバロの夕べ」	平成30年9月2日(日)	69名
2	ケセランパサラン 「ギャラリーに響く唄とギターの 調べと川上澄生の世界」	平成30年12月9日(日)	54名

(8) 第24回鹿沼市立川上澄生美術館木版画大賞の開催

「未来を担う木版画家の発掘」を目的とした全国公募展

- ア 作品受付 平成31年2月13日(水)～2月17日(日)
- イ 応募数 99点
- ウ 結果 大賞1、準大賞2、川上澄生特別賞1、奨励賞2、  
審査委員特別賞6、入選40
- エ 表彰式 平成31年3月9日(土)  
市民情報センター・マルチメディアホール
- オ 作品展示 平成31年3月10日(土)～3月24日(日)  
文化活動交流館・ギャラリー (入賞・入選作品のみ)

(9) 第18回鹿沼ジュニア版画大賞の開催

市内小・中学校の児童・生徒が制作した版画の作品募集と展示

- ア 作品受付 平成31年1月17日(木)、18日(金)、22日(火)、23日(水)
- イ 応募数 2,841点
- ウ 入賞 391点 (大賞3、準大賞9、優秀賞50、奨励賞101、努力賞228)
- エ 表彰式 平成31年2月19日(土)  
市民情報センター・マルチメディアホール
- オ 作品展示 平成31年2月9日(土)～2月17日(日)  
文化活動交流館・ギャラリー (入賞作品のみ)  
平成31年2月20日(水)～2月25日(月)  
まちの駅 新・鹿沼宿 (大賞・準大賞作品のみ)

(10) 平成30年度収集品

- ア 購入作品
  - ・木活字 (260字分) 一式、図案1枚、原画1枚、木版画1点
- イ 寄贈作品
  - ・年賀状14点

## (11) 体験学習の受け入れ

## ア 社会科見学ほか市内の学校での見学

	学 校 名	参 加 者	学 校 名	参 加 者
総合学習 ・社会科見学 ・夏季休業中の自由研究 (引率含む)	中央小	18名	東中	241名
	東小	45名	西中	137名
	西小	3名	北中	160名
	北小	9名	北押原中	144名
	菊沢東小	8名	南押原中	3名
	菊沢西小	5名		
	石川小	21名		
	池ノ森小	5名		
	さつきが丘小	9名		
	みどりが丘小	8名		
	北押原小	13名		
	南押原小	12名		
	楡木小	3名		
	みなみ小	1名		
	計	150名	総 計	685名

## イ マイ・チャレンジ

	学 校 名	参 加 者	期 間	
マイチャレンジ	西中	1名	30.5.23~5.25	3日間
	北中	1名	30.6.5~6.7	3日間
	北犬飼中	2名	30.8.29~8.31	2日間
	東中	2名	30.9.12~9.14	3日間
計	6名			

## (12) その他

ナイトミュージアム開催（開館時間を午後5時から午後8時まで延長）

入館者数：8月11日（土）19名、8月25日（土）3名

## 第 14 章

# 選挙管理委員会



## 第14章 選挙管理委員会

### 1 組織

委員長	小野口 仁 志
委員長職務代理者	橋 本 房 子
委員	石 川 政 明
委員	高 橋 博

※任期：平成27年12月22日から令和元年12月21日

### 2 会議

- (1) 平成30年度第1回選挙管理委員会（5月16日）  
議案 1件
- (2) 平成30年度第2回選挙管理委員会（6月1日）  
議案 4件
- (3) 平成30年度第3回選挙管理委員会（9月3日）  
専決報告 1件  
議案 5件
- (4) 平成30年度第4回選挙管理委員会（11月12日）  
専決報告 2件  
議案 32件
- (5) 平成30年度第5回選挙管理委員会（12月3日）  
議案 3件
- (6) 平成30年度第6回選挙管理委員会（2月8日）  
議案 4件
- (7) 平成30年度第7回選挙管理委員会（3月1日）  
議案 4件
- (8) 平成30年度第8回選挙管理委員会（3月28日）  
専決報告 1件  
議案 20件

### 3 検察審査会候補者の選定

検察審査会法第11条及び同施行令第15条の2の規定により、平成30年度検察審査員候補者の選定を9月26日市役所において実施し、次のとおり各群の候補者を選定した。

割当員数 第1群、第2群、第3群、第4群 各10人 計40人

### 4 裁判員候補者予定者の選定

裁判員の参加する刑事裁判に関する法律第20条及び第21条の2の規定により、平成30年度裁判員候補者予定者の選定を9月26日市役所において実施し、次のとおり候補者を選定した。

割当員数 195人

## 5 選挙人名簿の調製

登録日現在の選挙人名簿の登録者数及び地方自治法第74条第1項、第75条第1項、第76条第1項、第80条第1項、第81条第1項、第86条第1項、地方教育行政の組織及び運営に関する法律第8条第1項並びに市町村の合併の特例に関する法律第4条第1項及び第11項並びに第5条第1項及び第15項の規定による選挙権を有する者の総数の50分の1、6分の1及び3分の1の数は、次のとおりである。

(単位：人)

登録日	男	女	計	50分の1の数	6分の1の数	3分の1の数
6月1日	40,671	41,942	82,613	1,653	13,769	27,538
9月1日	40,565	41,808	82,373	1,648	13,729	27,458
12月1日	40,540	41,765	82,305	1,647	13,718	27,435
3月1日	40,478	41,672	82,150	1,643	13,692	27,384

## 6 選挙

### (1) 11月18日執行 鹿沼市西大芦・加蘇財産区議会議員選挙

いずれの選挙区とも、候補者の数が定数を超えなかったため無投票となった。

#### ア 選挙人名簿登録者数

地 区	男 (人)	女 (人)	計 (人)
西大芦財産区	349	423	762
加蘇財産区	879	888	1,767

#### イ 当選人

##### (西大芦財産区)

住 所	氏 名
栃木県鹿沼市草久 2418 番地 3	矢 野 省 一
栃木県鹿沼市草久 792 番地	福 田 文 夫
栃木県鹿沼市草久 2170 番地	酒 井 忠 孝
栃木県鹿沼市草久 167 番地 5	佐 藤 堅 治
栃木県鹿沼市草久 2040 番地	大 貫 林 治
栃木県鹿沼市上大久保 317 番地	並 木 利 一
栃木県鹿沼市下大久保 84 番地 2	豊 田 文 男
栃木県鹿沼市草久 1500 番地	青 木 幸 夫

##### (加蘇財産区)

住 所	氏 名
栃木県鹿沼市上久我 294 番地	大 橋 昭
栃木県鹿沼市下久我 664 番地	大 橋 勲
栃木県鹿沼市下久我 1063 番地	廣 瀬 敏 幸
栃木県鹿沼市上久我 1555 番地 3	神 山 重 夫
栃木県鹿沼市加園 171 番地	片 庭 松 夫
栃木県鹿沼市加園 705 番地 2	石 川 欣 作
栃木県鹿沼市加園 1732 番地 1	藤 田 孝
栃木県鹿沼市野尻 478 番地	石 田 好 幸

7 啓発

(1) 常時啓発

ア 鹿沼市明るい選挙推進指導員連絡協議会

実施年月日	内 容	会 場	参加者(人)
4月24日	第1回支部長会議	市役所501会議室	12
5月22日	総会	市民情報センター	47
3月5日	第2回支部長会議	市役所501会議室	8

イ その他の啓発事業

(ア) 明るい選挙啓発ポスター作品募集

	応募総数	第2次審査(県審査)		第3次審査 (中央審査)
		優秀賞	佳作	
小学校	11	0	0	0
中学校	25	1	5	0
高校	0	0	0	0

(イ) 新有権者への啓発

平成30年度新成人者に啓発用「祝成人メッセージカード」と啓発物資を配布  
市内4高等学校の新有権者となる高校生3年生に啓発冊子を配布

# 第 15 章

## 監 查 委 員

## 第 1 5 章 監 査 委 員

### 1 委員

代表監査委員 高 田 悦 夫 (識見を有する者)

監 査 委 員 大 貫 武 男 (議会選出)

### 2 会議・研修会等

- 5月14日・15日 市町村アカデミー 監査委員特別セミナー (千葉県千葉市)
- 5月16日 栃木県都市監査委員会総会及び定例会 (日光市)
- 5月23日 関東都市監査委員会定期総会 (茨城県水戸市)
- 7月12日・13日 全国都市監査委員会定期総会 (福井県福井市)
- 10月 3日 栃木県都市監査委員会補助職員事務研修会 (下野市)
- 10月26日 関東都市監査委員会事務職員研修会 (群馬県前橋市)

### 3 例月現金出納検査

#### (1) 一般会計・特別会計・水道事業会計

執行月日	月 別	執行月日	月 別
4.25	平成29年度 3月分	9.26	平成30年度 8月分
5.25	平成29年度 4月分	10.25	平成30年度 9月分
	平成30年度 4月分	11.27	平成30年度 10月分
6.26	平成29年度 5月分	12.25	平成30年度 11月分
	平成30年度 5月分	1.25	平成30年度 12月分
7.27	平成30年度 6月分	2.26	平成30年度 1月分
8.28	平成30年度 7月分	3.25	平成30年度 2月分

#### (2) 西大芦・加蘇・栗野財産区特別会計

執行月日	月 別	執行月日	月 別
4.25	平成29年度 1・2・3月分	10.25	平成30年度 7・8・9月分
7.27	平成29年度 4・5月分	1.25	平成30年度 10・11・12月分
	平成30年度 4・5・6月分		

### 4 定期監査

執行月日	対 象 部 等
10.23 24	市民部 (板荷コミュニティセンター、北犬飼コミュニティセンター、菊沢コミュニティセンター、北押原コミュニティセンター) こども未来部 (こじか保育園、にっこり保育園、板荷児童館) 教育委員会事務局 (菊沢東小学校、菊沢西小学校、石川小学校、津田小学校、板荷小学校、北中学校、板荷中学校)
11.21	財務部 (財政課、公共施設活用課、庁舎整備推進室、税務課、納税課、契約検査課) 会計課
12.21	市民部 (生活課、地域活動支援課、市民課、人権推進課、保険年金課) 農業委員会事務局

12.26	環境部（環境課、廃棄物対策課、下水道課、下水道施設課） 水道部（水道業務課、水道施設課）
1.25	議会事務局（議事課） 選挙管理委員会事務局
1.28	総務部（総務課、企画課、鹿沼営業戦略課、秘書課、人事課、情報管理課、 水資源対策課、危機管理課） 消防本部（消防総務課、予防課、地域消防課、通信指令課、警防救急課）

#### 5 工事監査

執行月日	対 象 団 体
2.4	森林路網整備事業林道寄栗線舗装工事（ほ装）（上久我） 公園遊具更新工事（造園）（旭が丘） 上日向配水管布設替工事その2（水道施設）（上日向）

#### 6 財政援助団体監査

執行月日	対 象 団 体
8.28	さつきドリーマーズ バトントワーリング さつきドリーマーズ マーチングバンド

#### 7 指定管理者に係る監査

執行月日	指 定 管 理 者	施 設 者 名
11.27	宮ビルサービス株式会社	鹿沼市民情報センター 鹿沼市文化活動交流館

#### 8 決算審査

執行月日	対 象
6.26	平成29年度 鹿沼市水道事業会計決算
7.24 25 26	平成29年度 鹿沼市一般会計及び特別会計歳入・歳出決算
10.25	平成29年度 鹿沼市西大芦財産区特別会計歳入・歳出決算
	平成29年度 鹿沼市加蘇財産区特別会計歳入・歳出決算
	平成29年度 鹿沼市栗野財産区特別会計歳入・歳出決算

#### 9 住民監査請求

提出日 平成30年6月1日 6月12日受理 7月23日結果（棄却）  
請求内容 政務活動費について

第 16 章

公 平 委 員 会

## 第16章 公平委員会

### 1 委員

委員長	木村剛考
委員	佐伯全弘
〃	大貫林一郎

### 2 会議・研修会等

5月	9日	栃木県公平委員会連合会総会（鹿沼市）
5月	14日	全国公平委員会連合会関東支部総会及び第1回研究会（宇都宮市）
6月	12日	公平委員会開催（501会議室） ・登録事項の変更について（鹿沼市学校管理職員協議会、鹿沼市教職員協議会）
7月	12日	全国公平委員会連合会本部研究会（東京都港区）
10月	12日	全国公平委員会連合会関東支部第2回研究会（宇都宮市）
10月	26日	全国公平委員会連合会通常総会（東京都港区）
11月	7・8日	栃木県公平委員会連合会管外研究会（神奈川県横浜市）
12月	10日	公平委員会開催（501会議室） ・職員団体の登録事項の変更について（鹿沼市職員労働組合）



第 17 章

農 業 委 員 会

## 第 1 7 章 農業委員会

### 1 組織

#### (1) 農業委員

平成 3 1 年 3 月 3 1 日現在

議席	氏 名	議席	氏 名	議席	氏 名
1	塩 入 佳 子	7	石 川 喜 治	13	篠 原 和 夫
2	豊 田 道 有	8	村 上 信 吉	14	鈴 木 克 男
3	福 田 春 男	9	福 田 裕	15	牧 島 俊 男
4	矢 野 律 子	10	廣 田 和 世	16	大 森 用 子
5	根 本 和 男	11	江 俣 伸 一	17	毛 塚 欣 伸
6	青 柳 秀 男	12	奈 良 部 繁 雄	18	益 子 裕 幸

#### (2) 役職等 (平成 3 1 年 3 月 3 1 日現在)

会長	奈良部 繁雄
会長職務代理者	豊田 道有

#### (3) 農地利用最適化推進委員

平成 3 1 年 3 月 3 1 日現在

区域	氏 名	区域	氏 名	区域	氏 名
1	筧 則 男	11	黒 田 新 造	21	山 崎 哲
2	大 栗 靖 夫	12	豊 田 好 男	22	瓦 井 勝 二
3	川 田 勝 已	13	黒 川 啓 一	23	奈 良 茂 男
4	三 品 博 史	14	竹 澤 靖	24	小 平 敏 男
5	大 柿 春 男	15	柴 田 忠	25	大 類 英 明
6	熊 倉 正 之	16	金 子 孝 之	26	秋 澤 和 夫
7	大 門 和 男	17	荻 原 俊 彦	27	岩 出 正 行
8	川 田 武 雄	18	石 川 一 磨	28	廣 瀬 博
9	細 川 康 彦	19	市 田 好 久	29	大 森 泰 文
10	高 村 秀 男	20	松 井 研 吉	30	青 木 正 好

## 2 会議等

### (1) 許可承認等の件数

開催年月日	承認件数				報告件数				計
	3条許可	4条許可	5条許可	その他	4条届出	5条届出	合意解約	その他	
H30.4.20	4	0	8	76	2	14	13	12	129
H30.5.22	5	0	11	12	1	10	4	14	57
H30.6.21	2	1	6	24	1	17	1	20	72
H30.7.23	4	1	7	7	2	12	6	13	52
H30.8.21	3	0	12	8	0	13	1	10	47
H30.9.21	3	0	7	3	1	11	4	13	42
H30.10.23	6	1	8	7	2	12	12	11	59
H30.11.20	6	1	4	25	5	15	4	13	73
H30.12.19	21	2	16	42	3	16	9	19	128
H31.1.22	4	1	5	6	0	3	9	20	48
H31.2.21	5	1	4	20	2	9	9	8	58
H31.3.20	7	1	10	59	4	16	10	9	116
計	70	9	98	289	23	148	82	162	881

### (2) 上記以外の審議事項

開催年月日	協 議 事 項
H30.5.22	鹿沼市空き家に付属した農地等の別段面積取扱基準について

(3) 視察・研修

開催年月日	場 所	研 修 内 容
H30. 7. 31	宇都宮市 栃木県教育会館	平成 30 年度第 1 回農業委員・農地利用最適化推進委員 研修会（参加：45 人） ・「農業委員会の情勢並びに農地利用の最適化の推進 活動について」 全国農業会議所 専務理事 柚木茂夫氏 ・「農地利用の最適化を図るための具体的な活動事例」 山形県川西町農業委員会 会長 大沼藤一氏
H30. 10. 23	菊沢コミュニティ センター	平成 30 年度鹿沼市農業委員会研修会（参加：40 人） ・「農業者年金の加入推進について」 栃木県農業会議 主幹 渡辺一俊氏 ・「農地中間管理事業について」市農政課 ・「農地利用の集積について」市農業委員会事務局
H30. 11. 6	宇都宮市 栃木県教育会館	平成 30 年度第 2 回農業委員・農地利用最適化推進委員 研修会（参加：39 人） ・「農地の利用集積並びに農地利用最適化の推進につ いて」 宇都宮大学農学部教授 秋山満氏 ・「農地利用の最適化を図るための具体的な活動事例」 足利市農業委員会 会長 三田隆俊氏 会長職務代理 長谷川良光氏

3 農地調整

(1) 農地法関係申請および届出通知の状況

ア 農地法第 3 条許可

(面積：㎡)

区分 地区	所有権移転		賃借権		使用貸借権	
	件数	面 積	件数	面 積	件数	面 積
鹿 沼	-	-	-	-	-	-
菊 沢	4	15,462.77	-	-	-	-
東大芦	25	54,568	3	1,405	-	-
北押原	9	18,026	1	1,529	2	10,541
板 荷	-	-	-	-	1	889
西大芦	-	-	-	-	-	-
加 蘇	4	2,802	1	5,237	1	1,756
北犬飼	10	45,007	-	-	-	-
東部台	-	-	-	-	-	-
南 摩	3	17,442	-	-	-	-
南押原	6	13,144	-	-	2	18,093
粟 野	3	4,335	-	-	-	-
計	64	170,786.77	5	8,171	6	31,279

## イ 農地法第4条許可（年度内許可件数）

（面積：㎡）

区分 地区	住宅用		鉱工業用		その他の建物・施設用		植林		その他	
	件数	面積	件数	面積	件数	面積	件数	面積	件数	面積
鹿沼	—	—	—	—	—	—	—	—	—	—
菊沢	—	—	—	—	2	2,511	—	—	—	—
東大芦	—	—	—	—	1	372.44	—	—	—	—
北押原	—	—	—	—	2	1,990	—	—	—	—
板荷	—	—	—	—	—	—	—	—	—	—
西大芦	—	—	—	—	—	—	—	—	—	—
加蘇	—	—	—	—	—	—	1	1,698	—	—
北大飼	1	123	—	—	—	—	—	—	1	749
東部台	—	—	—	—	—	—	—	—	—	—
南摩	—	—	—	—	—	—	—	—	—	—
南押原	—	—	—	—	—	—	—	—	—	—
栗野	—	—	—	—	—	—	—	—	1	12.63
計	1	123	—	—	5	4,873.44	1	1,698	2	761.63

## ウ 農地法第4条届出（年度内交付件数）

（面積：㎡）

区分 地区	住宅用		鉱工業用		その他の建物・施設用		植林		その他	
	件数	面積	件数	面積	件数	面積	件数	面積	件数	面積
鹿沼	5	1,529	—	—	2	1,145	—	—	2	550
菊沢	4	9,274	—	—	1	2,351	—	—	—	—
東大芦	—	—	—	—	—	—	—	—	—	—
北押原	—	—	—	—	2	2,650	—	—	—	—
板荷	—	—	—	—	—	—	—	—	—	—
西大芦	—	—	—	—	—	—	—	—	—	—
加蘇	—	—	—	—	—	—	—	—	—	—
北大飼	4	7,449	2	1,828	—	—	—	—	4	3,160
東部台	2	1,035	—	—	1	333	—	—	2	187.31
南摩	—	—	—	—	—	—	—	—	—	—
南押原	—	—	—	—	—	—	—	—	—	—
栗野	—	—	—	—	—	—	—	—	—	—
計	15	19,287	2	1,828	6	6,479	—	—	8	3,897.31

エ 農地法第5条許可 (年度内許可件数)

(面積：㎡)

区分 地区	住宅用		鉱工業用		その他の建物・施設用		植林		その他	
	件数	面積	件数	面積	件数	面積	件数	面積	件数	面積
鹿沼	1	342	—	—	3	5,135	—	—	—	—
菊沢	2	756	—	—	8	9,627	—	—	6	27,876.91
東大芦	2	964	—	—	3	3,632.54	—	—	—	—
北押原	2	862.39	—	—	2	3,987	—	—	4	7,498.89
板荷	—	—	—	—	4	3,617	—	—	1	1,236.11
西大芦	—	—	—	—	—	—	—	—	—	—
加蘇	1	495	—	—	3	2,837	—	—	—	—
北犬飼	9	3,843	—	—	3	6,340	—	—	8	35,010.72
東部台	—	—	—	—	—	—	—	—	—	—
南摩	—	—	1	544	2	725	—	—	—	—
南押原	2	901	—	—	6	7,669	—	—	6	14,727.6
栗野	5	1,383	1	1,318	8	5,073.23	—	—	5	37,404.41
計	24	9,546.39	2	1,862	42	48,642.77	—	—	30	123,754.64

オ 農地法第5条届出 (年度内交付件数)

(面積：㎡)

区分 地区	住宅用		鉱工業用		その他の建物・施設用		植林		その他	
	件数	面積	件数	面積	件数	面積	件数	面積	件数	面積
鹿沼	43	14,592	—	—	7	3,625.56	—	—	4	2,762
菊沢	14	12,860.63	—	—	4	11,484	—	—	3	2,192.85
東大芦	—	—	—	—	—	—	—	—	1	821
北押原	16	15,007.48	—	—	1	100	—	—	3	1,905.25
板荷	—	—	—	—	—	—	—	—	—	—
西大芦	—	—	—	—	—	—	—	—	—	—
加蘇	—	—	—	—	—	—	—	—	—	—
北犬飼	6	2,842	3	2,586.84	6	17,886.81	—	—	6	11,062.19
東部台	22	9,067.99	—	—	4	8,162	—	—	—	—
南摩	—	—	—	—	—	—	—	—	—	—
南押原	1	323	—	—	1	1,748	—	—	—	—
栗野	—	—	—	—	—	—	—	—	—	—
計	102	54,693.1	3	2,586.84	23	43,006.37	—	—	17	18,743.29

カ 非農地証明

(面積：㎡)

区分 地区	住宅用		その他の建物・鉱工業用		山林・原野		その他	
	件数	面積	件数	面積	件数	面積	件数	面積
鹿沼	1	156	—	—	—	—	—	—
菊沢	3	3,519	—	—	2	4,129	3	19,415
東大芦	2	872	—	—	1	726	—	—
北押原	4	1,597.64	—	—	—	—	—	—
板荷	—	—	—	—	—	—	—	—
西大芦	—	—	—	—	1	557	—	—
加蘇	3	1,304	—	—	1	228	—	—
北犬飼	3	1,415	—	—	—	—	—	—
東部台	—	—	—	—	—	—	—	—
南摩	1	773	—	—	—	—	3	1,057.63
南押原	5	3,548	—	—	1	1,361	2	3,198
栗野	11	4,780.8	—	—	2	4,285	1	122
計	33	17,965.44	—	—	8	11,286	9	23,792.63

キ 農地法第18条通知

(面積：㎡)

区分 地区	件数	面積
鹿沼	—	—
菊沢	9	83,214
東大芦	19	97,471
北押原	11	19,488
板荷	3	5,482
西大芦	—	—
加蘇	8	24,852
北犬飼	3	7,983
東部台	—	—
南摩	6	19,694
南押原	11	23,246
栗野	12	33,301.55
計	82	314,731.55

ク その他

(面積：㎡)

区 分	件数	面積
農地法施行規則第29条届出	—	—
農地法第3条許可処分取消	—	—
農地法第37条農地買受	—	—
買収計画承認取消	—	—
競売・公売適格証明	3	3,458
国有財産買受	—	—
相続税の納税猶予	1	1,166

(2) 農用地利用集積計画 (面積：㎡)

区 分	件数	面積
賃借権設定	186	1,006,807.56
使用賃借権設定	21	63,287
所有権移転	13	53,643.89

## (3) 諸証明交付

区 分	件数
耕作証明	510
経営主証明	—
農業従事者証明	27
租税特別措置法第70条	18

## 4 農業振興

## (1) 鹿沼地域農業青色申告会

簿記記帳指導体制の整備を進め、簿記記帳指導及び青色申告の一層の推進を図ることにより、農業者の経営分析・研究をより確実なものにし、適正納税を支援する。

## ア 記帳指導会開催状況

開催月日	開催場所	指 導 内 容 等	参加者
H30. 7. 2	上都賀農協	源泉徴収税について	延べ 527名
H30.12. 3	文化センター	決算について	
H31. 1.11	上都賀農協	源泉徴収税について	
H31. 3. 4	上都賀農協	決算の検討、確定申告の指導について	
H31. 3.15	上都賀農協	消費税について	

## イ 地区単位の記帳指導会の開催

開催地区	会 場	開催回数	指 導 内 容
1 菊沢・板荷 2 東大芦・西大芦・ 加蘇 3 北押原・鹿沼 4 北犬飼 5 南摩 6 南押原 7 栗野	農協の各支店	各5回 程度	○経営日誌の記帳について ○源泉徴収税について ○中間決算の検討について ○決算に向けた記帳について ○決算の検討について ○消費税について

## ウ 研修会開催

開催月日	開催場所	内容等
H 30.10.29	鬼怒川観光ホテル	税務研修会
H 30.11.30	コンセーレ	農業簿記指導員研修
H 31. 1.29	護国会館	農業簿記指導員研修

## (2) 農業者年金

## ア 諸届出

(ア) 加入資格審査	通常加入	3件
	政策支援加入	2件
(イ) 経営移譲年金裁定請求書送付件数		1件
(ウ) 農業者老齢年金裁定請求書送付件数		8件
(エ) その他（脱退・資格喪失・給付関係諸届等）		52件

## 5 「かぬま農業委員会だより」の発行

平成31年3月22日 第34号



## 第 18 章

### 固定資産評価審査委員会

## 第18章 固定資産評価審査委員会

- 1 組織  
委員長 出張 千史  
委員 鈴木 健司  
委員 大塚 次郎
- 2 審査委員会  
5月 22日 第1回委員会 出席委員 3人  
御殿山会館小会議室  
(1) 会議  
① 委員長の選挙について  
② 委員長の職務代理者の指定について  
③ 合議体設置の決定及び委員の指定について  
④ 審査長の指定について  
⑤ 審査長職務代理者の指名について  
⑥ その他
- 8月 21日 第2回委員会 出席委員 3人  
鹿沼市役所新館3階302会議室(東側)  
(1) 実地調査  
(2) 経過説明  
(3) 口頭意見陳述  
(4) 評価庁説明  
(5) その他の審理手続きについて  
① 裁決及び決定書について  
② その他

## 参 考 資 料

公 社 事 業 実 績  
鹿 沼 市 機 構 図

公社事業実績

1 公益財団法人 鹿沼市農業公社

(1) 農地集積円滑化事業

年 度	貸 し 手		借 り 手	
	件 数	面 積	件 数	面 積
30 前年比	601件 109.5%	406.8ha 109.3%	77件 97.5%	406.8ha 109.3%

2 有限会社 農業生産法人かぬま

(1) 経営概要

年 度	流動化・受託農家数	経 営 面 積	耕 作 地 区
30 前年比	519戸 101.6%	405.8ha 100%	南摩・北犬飼・菊沢・加蘇 北押原・東大芦・南押原・板荷 清洲

(2) 育苗実績

年 度	育 苗 総 数	左の内育苗のみ受託
30 前年比	73,090箱 99.4%	19,575箱 97.4%

(3) 農家収支生産額 (10a 当たり・単位:円)

年 度	平均支払額
30 前年比	22,000円 100.0%

- 3 (公財) 鹿沼市花木センター公社
- (1) セリ市 (年34回)
  - (2) 盆栽教室 (年5回)
  - (3) フリーマーケット (年12回)
  - (4) 骨董市 (年10回)
  - (5) 指文字書道教室 (年23回)
  - (6) 新春お年玉フェア
  - (7) クリスマスローズの祭典&大松柏市
  - (8) 雪割草展
  - (9) 皐樹展
  - (10) 花と緑のフェスタ2018
  - (11) Mother's Day 2018
  - (12) サンリーフマーケット
  - (13) 日本盆栽協会鹿沼支部展 (春季・秋季)
  - (14) 鹿沼木工まつり (4月・7月・10月)
  - (15) 日本盆栽協会水石展
  - (16) 斑入り山草展
  - (17) 第48回鹿沼さつき祭り
  - (18) ウチョウラン展
  - (19) 那須五葉松展
  - (20) そば天国 初夏のそば
  - (21) ちびっこ夏祭り Vol.9
  - (22) 暑気払いセール
  - (23) モーターフェスタ
  - (24) 景展
  - (25) 第23回鹿沼園芸フェア
  - (26) 日本鶏保存会展示会
  - (27) 翼樹展
  - (28) 絵手紙展
  - (29) 第12回そば天国
  - (30) プレウインターフェア
  - (31) 年末謝恩セール

年間販売額

年度	花木類	園芸資材類	飲食料品類	計
30	228,919 千円	74,434 千円	37,138 千円	340,491 千円
前年比	93.2%	109.3%	92.9%	96.2%

(消費税含む)

#### 4 公益財団法人かぬま文化・スポーツ振興財団

##### (1) 体育施設の管理運営

###### ア 体育施設管理業務

- (ア) 体育施設の整備充実
- (イ) 体育施設の有効利用の促進

###### イ 体育振興事業

- (ア) するスポーツ
  - a レギュラーコース（1教室）
  - b ショートコース（21教室）
  - c 移動教室（5教室）
  - d キッズ・ジュニアコース（11教室）
  - e 障害者スポーツ教室（1教室）
  - f NPO共催スポーツ教室（14教室）
  - g スポーツクラブ育成
  - h スポーツイベント【参加型】（13イベント）
  - i トレーニング室利用促進
- (イ) みるスポーツ
  - a リンク栃木ブレックス・マザータウンへの協力
  - b 栃木ゴールデンブレース公式戦
  - c 城山杯争奪東日本卓球大会
  - d 全国ホープス選抜大会
- (ウ) サポートシステム
  - a 総合型地域スポーツクラブ育成相談
  - b スポーツカウンセリング
    - (a) スポーツ相談
    - (b) 体力相談
    - (c) 集団体力相談
  - c スポーツマスター講習会
  - d スポーツ情報コーナー

##### (2) 文化施設の管理運営

###### ア 文化施設の管理業務

- (ア) 弾力的な運営と市民サービス
- (イ) 施設の利用促進と施設整備及び維持管理

###### イ 芸術文化振興事業の推進

- (ア) ホール事業
- (イ) 科学館事業
  - a プラネタリウム
  - b 天体観望会・天文教室

###### ウ 鹿沼市民文化センター友の会活動への支援、協力

##### (3) 体育文化施設の利用及び事業実績については、次のとおり。

平成 30年度 体育施設利用状況及び使用料実績

単位:人/円

施設 月 区分	鹿沼運動公園及び自然の森総合公園																							鹿沼運動公園・自然の森総合公園合計								
	鹿沼運動公園										鹿沼運動公園合計	自然の森総合公園										自然の森総合公園合計										
	野球場		球技広場		テニスコート	陸上競技場	卓球室	トレーニング室	温水プール	総合体育館(フォレストアリーナ)																						
	日中	夜間	日中	夜間						メインアリーナ		サブアリーナ	多目的室	大会議室	研修室	研修室(和室)	軽運動室	トレーニング室	サウナ室	幼児体育室	小計		野球場		テニスコート	サッカー場	フットサルコート	小計				
4	人員	637	205	685	480	1,145	1,510	1,808	1,063	1,323	8,856	4,134	2,481	2,951	1,136	73	256	4,398						377	15,806	240	226	3,205	1,311	4,982	20,788	29,644
	使用料	49,800	99,000	20,000	0	160,200	26,300	119,000	0	228,000	702,300	371,150	236,925	73,600	33,000	3,500	32,200	972,000						0	1,722,375	20,000	39,000	241,600	131,600	432,200	2,154,575	2,856,875
5	人員	1,412	255	1,135	480	1,658	1,991	1,587	920	1,294	10,732	6,768	3,988	2,858	754	104	268	4,688						378	19,786	180	199	3,262	1,443	5,084	24,870	35,602
	使用料	41,200	60,000	7,000	72,500	311,400	25,300	114,000	0	220,600	852,000	328,300	230,775	77,600	28,000	2,000	25,600	1,074,300						0	1,766,575	42,000	38,400	299,300	98,500	478,200	2,244,775	3,096,775
6	人員	1,656	295	720	420	889	1,085	1,298	782	2,311	9,456	11,504	3,005	2,584	1,415	115	191	5,102						464	24,380	158	238	3,750	1,790	5,936	30,316	39,772
	使用料	32,900	60,000	26,000	0	160,800	6,000	80,600	0	268,800	635,100	345,600	165,000	95,400	62,000	11,900	31,200	1,191,000						0	1,902,100	28,000	16,800	224,400	69,800	339,000	2,241,100	2,876,200
7	人員	1,330	260	1,368	630	1,336	1,549	944	470	2,155	10,042	10,624	3,698	2,836	947	91	216	4,597						598	23,607	215	118	4,500	2,600	7,433	31,040	41,082
	使用料	103,200	64,000	27,000	131,500	186,000	10,900	58,600	0	338,300	919,500	431,300	202,750	35,000	26,200	2,400	23,600	1,086,600						0	1,807,850	32,000	22,800	300,300	82,900	438,000	2,245,850	3,165,350
8	人員	750	475	535	625	771	1,003	1,060	569	1,483	7,271	6,242	2,787	2,571	352	67	211	4,210						700	17,140	260	128	3,038	1,091	4,517	21,657	28,928
	使用料	109,700	79,000	28,000	83,000	276,000	26,000	68,800	0	305,600	976,100	391,700	208,575	53,800	1,200	1,600	26,000	990,000						0	1,672,875	38,000	19,800	249,500	58,700	366,000	2,038,875	3,014,975
9	人員	930	0	1,115	150	1,441	1,242	1,341	764	1,220	8,203	6,997	3,283	3,128	752	64	297	4,339						679	19,559	402	111	3,688	1,787	5,988	25,547	33,750
	使用料	171,100	0	20,000	66,500	138,000	23,950	90,200	0	184,100	693,850	457,800	256,425	58,100	23,800	4,500	28,800	921,000						0	1,750,425	14,000	17,400	198,000	70,500	299,900	2,050,325	2,744,175
10	人員	805	335	1,076	710	901	761	1,164	670	1,279	7,701	6,349	2,801	3,167	710	98	210	4,634						359	18,328	250	169	3,509	1,315	5,243	23,571	31,272
	使用料	38,900	95,000	27,000	0	180,000	12,900	70,000	0	249,800	673,600	415,300	195,200	76,000	23,200	4,000	27,400	1,005,300						0	1,746,400	28,000	21,600	267,500	108,200	425,300	2,171,700	2,845,300
11	人員	540	385	700	0	835	1,051	1,168	760	1,106	6,545	4,713	2,951	2,421	722	92	252	4,488						334	15,973	410	178	3,303	1,698	5,589	21,562	28,107
	使用料	45,200	82,000	25,000	0	176,400	3,000	73,000	0	214,400	619,000	336,400	244,075	55,200	19,400	4,300	27,600	1,004,100						0	1,691,075	18,000	28,800	204,400	85,500	336,700	2,027,775	2,646,775
12	人員	347	0	510	0	857	1,322	1,063	549	658	5,306	4,996	2,354	2,188	458	63	209	3,904						370	14,542	91	172	3,013	1,671	4,947	19,489	24,795
	使用料	24,600	0	5,000	0	195,600	15,900	71,600	0	131,060	443,760	373,600	209,550	44,000	22,400	2,100	20,800	891,600						0	1,564,050	20,000	33,000	250,400	89,100	392,500	1,956,550	2,400,310
1	人員	445	45	285	0	827	631	999	532	576	4,340	5,823	2,544	2,747	770	136	197	4,086						299	16,602	90	131	3,081	1,457	4,759	21,361	25,701
	使用料	10,600	8,000	10,000	0	184,800	1,400	76,600	0	146,000	437,400	424,700	194,575	44,000	17,600	3,400	26,000	888,900						0	1,599,175	2,000	22,800	204,500	77,500	306,800	1,905,975	2,343,375
2	人員	435	170	114	0	446	745	908	470	651	3,939	9,526	6,368	3,950	770	95	181	3,978						351	25,219	202	117	2,446	1,418	4,183	29,402	33,341
	使用料	52,400	68,000	16,000	0	324,600	5,000	64,400	0	160,400	690,800	378,000	235,450	61,200	45,000	6,700	25,200	944,400						0	1,695,950	34,000	26,400	221,900	107,900	390,200	2,086,150	2,776,950
3	人員	865	230	857	48	1,243	816	1,592	802	861	7,314	4,606	2,917	2,577	987	130	245	4,590						541	16,593	242	172	2,907	1,187	4,608	21,101	28,415
	使用料	68,100	82,000	20,000	10,000	218,400	3,000	97,600	0	207,900	707,000	304,200	220,800	80,800	55,400	7,100	31,200	991,500						0	1,691,000	56,000	26,400	295,700	130,100	508,200	2,199,200	2,906,200
合計	人員	10,152	2,655	9,100	3,543	12,349	13,706	14,932	8,351	14,917	89,705	82,282	39,177	33,978	9,773	1,148	2,733	52,994						5,450	227,535	2,740	1,959	39,702	18,768	63,169	290,704	380,409
	使用料	747,700	697,000	231,000	363,500	2,512,200	159,650	984,400	0	2,654,960	8,350,410	4,558,050	2,600,100	754,700	357,200	53,500	325,600	11,960,700						0	20,609,850	332,000	313,200	2,957,500	1,110,300	4,713,000	25,322,850	33,673,260

前年 同月 計	人員	8,408	2,802	7,942	3,220	9,284	14,674	17,166	9,485	16,903	89,884	80,922	36,104	37,424	11,300	1,115	2,842	54,605						5,619	229,931	3,213	2,672	41,633	20,383	67,901	297,832	387,716
	使用料	326,600	802,000	195,000	399,500	1,963,200	148,550	1,059,400	0	2,997,780	7,892,030	5,135,950	2,710,150	838,600	435,800	48,300	312,200	12,459,300						0	21,940,300	258,000	408,000	3,011,500	1,166,900	4,844,400	26,784,700	34,676,730
増減	人員	1,744	▲147	1,158	323	3,065	▲968	▲2,234	▲1,134	▲1,986	▲179	1,360	3,073	▲3,446	▲1,527	0	33	▲109	▲1,611				▲169	▲2,396	▲473	▲713	▲1,931	▲1,615	▲4,732	▲7,128	▲7,307	
	使用料	421,100	▲105,000	36,000	▲36,000	549,000	11,100	▲75,000	0	▲342,820	458,380	▲577,900	▲110,050	▲83,900	▲78,600	0	5,200	13,400	▲498,600				0	▲1,330,450	74,000	▲94,800	▲54,000	▲56,600	▲131,400	▲1,461,850	▲1,003,470	
対比	人員	20.7	▲5.2	14.6	10.0	33.0	▲6.6	▲13.0	▲12.0	▲11.7	▲0.2	1.7	8.5	▲9.2	▲13.5	0.0	3.0	▲3.8	▲3.0				▲3.0	▲1.0	▲14.7	▲26.7	▲4.6	▲7.9	▲7.0	▲2.4	▲1.9	
	使用料	128.9	▲13.1	18.5	▲9.0	28.0	7.5	▲7.1	0.0	▲11.4	5.8	▲11.3	▲4.1	▲10.0	▲18.0	0.0	10.8	4.3	▲4.0				0.0	▲6.1	28.7	▲23.2	▲1.8	▲4.9	▲2.7	▲5.5	▲2.9	

平成30年度 体育施設利用状況及び使用料実績

単位：人／円

月	施設 区分	鹿沼市体育施設グループ																鹿沼市体育施設グループ 合計
		御殿山公園								台の原公園				鹿沼市 体育館	北犬飼 体育館	市民 プール	児子沼公 園テニス コート	
		野球場		テニス コート	武道館				小計	野球場		テニス コート	小計					
		日中	夜間		柔剣道場	弓道場	軽運動室	会議室		日中	夜間							
4	人員	677	130	398	1,557	808	257	0	3,827	420	190	310	920	1,306	992	0	0	7,045
	使用料	20,000	28,000	29,400	23,200	74,200	8,550	0	183,350	8,000	4,000	19,200	31,200	111,400	33,100	0	0	359,050
5	人員	20,478	115	398	1,345	664	292	0	23,292	381	360	211	952	1,701	1,068	0	0	27,013
	使用料	30,000	72,000	24,600	15,300	1,000	7,500	0	150,400	40,000	24,000	6,600	70,600	78,100	37,100	0	0	336,200
6	人員	775	170	373	1,292	412	227	0	3,249	234	150	241	625	1,373	1,067	1,377	0	7,691
	使用料	22,000	58,000	6,000	30,400	600	9,000	0	126,000	16,000	0	14,400	30,400	48,400	60,800	0	0	265,600
7	人員	531	119	391	1,282	625	272	0	3,220	359	360	275	994	1,561	1,160	6,626	0	13,561
	使用料	66,000	20,000	19,200	15,900	4,700	8,000	0	133,800	28,000	68,000	1,200	97,200	38,900	30,500	285,100	0	585,500
8	人員	588	285	374	1,050	422	178	0	2,897	294	330	315	939	1,358	1,049	4,483	0	10,726
	使用料	28,000	64,000	19,200	31,300	5,450	9,000	0	156,950	32,000	48,000	6,000	86,000	84,400	12,700	347,400	0	687,450
9	人員	317	225	295	1,071	580	158	0	2,646	422	75	112	609	1,963	1,268	0	0	6,486
	使用料	-2,000	108,000	14,400	42,400	1,800	5,500	0	170,100	6,000	56,000	2,400	64,400	106,600	69,600	0	0	410,700
10	人員	702	80	394	1,453	790	209	0	3,628	323	580	83	986	1,804	1,056	0	0	7,474
	使用料	16,000	79,000	3,600	32,450	12,200	9,000	0	152,250	18,000	1,000	7,200	26,200	111,800	28,000	0	0	318,250
11	人員	256	0	443	1,148	862	232	0	2,941	271	20	180	471	1,299	1,046	0	0	5,757
	使用料	28,000	24,000	13,200	31,500	12,000	9,000	0	117,700	22,000	4,000	10,200	36,200	37,500	55,500	0	0	246,900
12	人員	246	0	263	1,166	723	147	0	2,545	219	20	168	407	1,022	1,127	0	0	5,101
	使用料	0	42,000	2,400	20,000	13,000	6,000	0	83,400	8,000	4,000	6,000	18,000	50,900	37,300	0	0	189,600
1	人員	251	0	0	1,122	93	114	0	1,580	226	0	158	384	1,061	944	0	0	3,969
	使用料	4,000	40,000	0	16,500	4,400	6,500	0	71,400	20,000	9,600	0	29,600	58,300	28,600	0	0	187,900
2	人員	421	125	0	1,037	161	197	0	1,941	281	0	171	452	1,565	968	0	0	4,926
	使用料	16,000	44,000	0	10,400	1,700	11,000	0	83,100	12,000	0	7,200	19,200	66,000	33,100	0	0	201,400
3	人員	551	180	28	1,195	37	167	0	2,158	408	0	144	552	1,358	1,032	0	0	5,100
	使用料	20,000	45,000	7,800	36,500	16,800	3,000	0	129,100	52,000	0	5,400	57,400	81,600	115,600	0	0	383,700
合計	人員	25,793	1,429	3,357	14,718	6,177	2,450	0	53,924	3,838	2,085	2,368	8,291	17,371	12,777	12,486	0	104,849
	使用料	248,000	624,000	139,800	305,850	147,850	92,050	0	1,557,550	262,000	218,600	85,800	566,400	873,900	541,900	632,500	0	4,172,250
前年度同 月計	人員	19,159	720	3,941	14,765	2,482	2,509	0	43,576	4,568	1,680	2,835	9,083	17,730	11,168	11,135	1,937	94,629
	使用料	280,000	580,000	157,200	316,500	117,950	118,500	0	1,570,150	280,000	240,000	111,000	631,000	921,700	507,900	431,700	334,200	4,396,650
増減	人員	6,634	709	▲584	▲47	3,695	▲59	0	10,348	▲730	405	▲467	▲792	▲359	1,609	1,351	▲1,937	10,220
	使用料	▲32,000	44,000	▲17,400	▲10,650	29,900	▲26,450	0	▲12,600	▲18,000	▲21,400	▲25,200	▲64,600	▲47,800	34,000	200,800	▲334,200	▲224,400
対比	人員	34.6	98.5	▲14.8	▲0.3	148.9	▲2.4	0.0	23.7	▲16.0	24.1	▲16.5	▲8.7	▲2.0	14.4	12.1	▲100.0	10.8
	使用料	▲11.4	7.6	▲11.1	▲3.4	25.3	▲22.3	0.0	▲0.8	▲6.4	▲8.9	▲22.7	▲10.2	▲5.2	6.7	46.5	▲100.0	▲5.1



平成 30年度 体育施設利用状況及び使用料実績

単位:人/円

月	施設 区分	粟野体育施設グループ														粟野 体育 施設 グル ープ 合 計	粟野コミュニティスポーツ施設			粟野コ ミュ ニ テ ィ ス ポ ー ツ 施 設 合 計	体育施設 総合計	
		粟野総合運動公園								小計	粟野勤 労者 体 育 セ ン ター			小計	粟野B& G海 洋 セ ン ター		北半田 プール	上粕尾 プール	永野 プール			
		野球場		多目的広場		テニスコート	陸上競技場	ゲートボ ール 場	フットサル 場		粟野トレーニングセンター											
		日中	夜間	日中	夜間						体育室A	体育室B	弓道場									
4	人員	570	30	430	180	705	391	280	343	2,929	686	125	236	65	426	0	4,041	0	0	0	0	40,730
	使用料	8,400	10,000	5,000	0	122,800	11,800	4,500	66,900	229,400	34,600	900	600	2,650	4,150	0	268,150	0	0	0	0	3,484,075
5	人員	635	120	360	240	800	625	130	396	3,296	976	192	188	60	440	0	4,712	0	0	0	0	67,327
	使用料	12,600	0	6,000	19,000	121,300	8,100	0	53,800	220,800	36,950	100	1,000	500	1,600	0	259,350	0	0	0	0	3,692,325
6	人員	420	150	230	210	681	935	220	569	3,415	874	128	248	71	447	0	4,736	134	0	134	288	52,467
	使用料	7,200	0	38,200	0	95,300	13,100	9,000	74,200	237,000	21,950	850	0	3,100	3,950	0	262,900	0	0	0	0	3,404,700
7	人員	920	170	730	390	695	838	155	422	4,320	1,048	125	221	68	414	662	6,444	479	0	330	809	61,896
	使用料	18,000	50,000	11,500	11,400	98,600	11,700	4,500	64,600	270,300	29,200	50	450	4,600	5,100	15,500	320,100	0	0	0	0	4,070,950
8	人員	430	30	500	150	616	151	0	412	2,288	880	138	237	50	425	772	4,366	186	0	146	332	44,352
	使用料	10,200	0	6,000	34,200	106,900	0	0	49,700	207,000	32,650	150	100	2,600	2,850	32,850	275,350	0	0	0	0	3,977,775
9	人員	228	150	1,350	150	619	4,000	120	423	7,040	749	127	215	70	412	0	8,200	0	0	0	0	48,436
	使用料	3,000	65,000	1,500	15,200	73,500	0	0	58,200	216,400	17,850	1,450	500	3,000	4,950	0	239,200	0	0	0	0	3,394,075
10	人員	830	270	632	550	888	0	100	407	3,857	0	138	218	81	437	0	4,094	0	0	0	0	42,840
	使用料	6,600	0	6,500	0	129,600	0	0	64,000	206,700	0	1,100	0	2,650	3,750	0	210,450	0	0	0	0	3,374,000
11	人員	908	0	560	0	796	25	30	341	2,860	0	454	141	50	645	0	3,305	0	0	0	0	37,169
	使用料	13,200	1,000	1,500	30,400	107,100	600	0	78,600	232,400	0	450	700	2,850	4,000	0	236,400	0	0	0	0	3,130,075
12	人員	75	0	600	0	782	325	140	554	2,478	0	121	148	59	328	0	2,804	0	0	0	0	32,700
	使用料	3,000	65,000	5,000	0	103,500	6,700	4,500	68,800	256,500	800	850	0	1,900	2,750	0	260,050	0	0	0	0	2,849,960
1	人員	0	0	119	0	702	188	20	445	1,474	0	15	220	52	287	0	1,761	0	0	0	0	31,431
	使用料	0	0	3,000	0	103,600	4,800	0	78,000	189,400	0	900	1,050	1,950	3,900	0	193,300	0	0	0	0	2,724,575
2	人員	0	0	188	0	733	162	20	441	1,544	0	12	204	49	265	0	1,809	0	0	0	0	40,076
	使用料	0	0	2,500	0	83,400	600	0	59,700	146,200	15,700	600	0	2,050	2,650	0	164,550	0	0	0	0	3,142,900
3	人員	375	35	210	0	813	281	30	595	2,339	989	146	246	49	441	0	3,769	0	0	0	0	37,284
	使用料	7,200	19,000	6,000	0	147,400	12,400	0	53,500	245,500	27,800	1,250	1,300	3,050	5,600	0	278,900	0	0	0	0	3,568,800
合計	人員	5,391	955	5,909	1,870	8,810	7,921	1,245	5,338	37,439	6,201	1,721	2,522	724	4,967	1,434	50,041	799	0	610	1,409	536,708
	使用料	89,400	210,000	92,700	110,200	1,293,000	69,800	22,500	770,000	2,657,600	217,500	8,650	5,700	30,900	45,250	48,350	2,968,700	0	0	0	0	40,814,210

前年 度同 月計	人員		使用料		増減	人員		使用料		対比	人員		使用料								
	人員	使用料	人員	使用料		人員	使用料	人員	使用料												
	5,337	625	4,760	1,455	7,978	5,925	2,706	5,313	34,099	11,315	1,728	2,921	691	5,340	1,071	51,825	606	162	527	1,295	535,465
	71,400	124,500	66,800	190,000	1,161,500	145,200	31,500	746,800	2,537,700	366,300	9,500	10,350	29,250	49,100	16,050	2,969,150	0	0	0	0	42,042,530
	54	330	1,149	415	832	1,996	▲1,461	25	3,340	▲5,114	▲7	▲399	33	▲373	363	▲1,784	193	▲162	83	114	1,243
	18,000	85,500	25,900	▲79,800	131,500	▲75,400	▲9,000	23,200	119,900	▲148,800	▲850	▲4,650	1,650	▲3,850	32,300	▲450	0	0	0	0	▲1,228,320
	1.0	52.8	24.1	28.5	10.4	33.7	▲54.0	0.5	9.8	▲45.2	▲0.4	▲13.7	4.8	▲7.0	33.9	▲3.4	31.8	▲100.0	15.7	8.8	0.2
	25.2	68.7	38.8	▲42.0	11.3	▲51.9	▲28.6	3.1	4.7	▲40.6	▲8.9	▲44.9	5.6	▲7.8	201.2	▲0.0	0.0	0.0	0.0	0.0	▲2.9

## 体 育 振 興 事 業

### (1) スポーツ教室 (レギュラー)

No.	教室名	期 間	時 間	回数	会 場	延参加者数
1	女性のための水泳	9月12日～10月31日(水)	10:30～12:00	8	鹿沼運動公園 温水プール	66
<b>合 計</b>						<b>66 人</b>

### (2) スポーツ教室 (ショート)

No.	教室名	期 間	時 間	回数	会 場	延参加者数
1	エアロビクス (初級)	4月 3日～ 3月26日 (火)	10:30～11:30	43	鹿沼総合体育館	3,948
2	ヨガ	4月 3日～ 3月26日 (火)	11:45～12:45	43	〃	3,424
3	ヨガ	4月 3日～ 3月26日 (火)	18:50～19:50	42	〃	743
4	エアロビクス (初級)	4月 3日～ 3月26日 (火)	20:00～21:00	42	〃	1,172
5	エアロビクス (初級)	4月 4日～ 3月27日 (水)	10:30～11:30	51	〃	3,409
6	ヨガ	4月 4日～ 3月27日 (水)	12:15～13:00	51	〃	2,604
7	ピラティス	4月 4日～ 3月27日 (水)	13:30～14:30	51	〃	1,329
8	エアロビクス (初級)	4月 4日～ 3月27日 (水)	18:50～19:50	50	〃	1,132
9	エアロビクス (ダンス!ダンス!)	4月 4日～ 3月27日 (水)	20:00～21:00	50	〃	1,877
10	エアロビクス (初級～格闘技Ver.～)	4月 5日～ 3月28日 (木)	10:30～11:30	45	〃	1,166
11	ヨガ	4月 5日～ 3月28日 (木)	11:45～12:30	45	〃	1,393
12	エアロビクス (初級)	4月 5日～ 3月28日 (木)	20:00～21:00	48	〃	1,303
13	エアロビクス (初級)	4月 6日～ 3月29日 (金)	10:30～11:30	50	〃	1,919
14	ヨガ	4月 6日～ 3月29日 (金)	18:50～19:50	50	〃	671
15	エアロビクス (初級)	4月 6日～ 3月29日 (金)	20:00～21:00	50	〃	1,362
16	コアトレ	4月 7日～ 3月23日 (土)	18:50～19:50	45	〃	1,491
17	エアロビクス (初級)	4月 7日～ 3月23日 (土)	20:00～21:00	45	〃	1,205
18	バドミントン	4月 4日～11月28日 (水)	10:00～11:30	23	〃	250
19	太極拳	4月 4日～ 3月27日 (水)	10:30～11:30	42	〃	1,360
20	テニス	4月 6日～11月30日 (金)	14:30～16:00	25	自然の森総合公園 テニスコート	202
<b>合 計</b>						<b>31,960 人</b>

### (3) 移動教室

期 日	参 加 者	会 場	備 考	参加者数
1 6月20日～7月18日 (水)	西大芦地区一般住民	西大芦コミュニティセンター	ストレッチヨガ (5回)	31
2 7月27日 (金)	清竜寺幼稚園児	栗野B&G海洋センター	水泳 (1回)	20
<b>合 計</b>				<b>51 人</b>

## (4) キッズ&amp;ジュニア教室

No.	教室名	期 間	時 間	回数	会 場	延参加者数
1	スナッグゴルフ	4月 7日～ 8月 8日(土)	9:00～12:00	3	鹿沼総合体育館	41
2	親子エアロビクス	6月21日～ 1月31日(木)	10:30～11:30	16	〃	282
3	親子体操	5月10日～ 2月28日(木)	10:30～11:30	12	〃	302
4	陸上競技	6月26日・ 6月 2日(土)	10:00～12:00	2	鹿沼運動公園 陸上競技場	192
5	キッズスイム①	4月14日～12月 1日(土)	13:00～13:55	24	鹿沼運動公園 温水プール	512
6	キッズスイム②	4月14日～12月 1日(土)	14:00～14:55	24	〃	551
7	ジュニアスイム	4月14日～12月 1日(土)	15:00～15:55	24	〃	543
8	サマースクール	8月 7日・ 8月10日(火・金)	10:15～11:45	2	鹿沼総合体育館	167
9	チアダンス	7月24日～ 8月21日(火)	17:00～18:00	4	〃	71
10	バスケットボール	7月31日～ 8月9日(火・水・木・金)	10:00～13:00	5	〃	284
<b>合 計</b>						<b>2,945</b> 人

## (5) 障害者スポーツ教室

No.	教室名	期 間	時 間	回数	会 場	延参加者数
1	障がい児のための水泳教室(市受託)	7月25日～ 8月8日(水・木)	10:00～11:30	5	鹿沼運動公園 温水プール	24
<b>合 計</b>						<b>24</b> 人

## (6) カウンセリング

期 日	参 加 者	会 場	備 考	参加者数
1 4月4日(水)	楡木サロン	楡木サロン	介護予防	43
2 4月 4日～ 3月27日(水)	老人クラブけやき会	坂田山防災センター	介護予防	449
3 4月 4日～ 3月20日(水)	西大芦元気アップ	西大芦コミュニティセンター	介護予防	243
4 4月 5日～ 3月14日(木)	日吉町自治会員	日吉町自治会館	運動指導	258
5 4月 5日～ 3月 7日(木)	なごみ館ウォーキング	なごみ館	運動指導	254
6 4月 6日～ 3月15日(金)	北押原老人クラブ	北押原コミュニティセンター	介護予防	220
7 4月 6日～ 3月20日(火・水・金)	ホットホーム上野	ホットホーム上野	介護予防	211
8 4月10日～ 3月12日(火)	なごみ会	なごみ館	運動指導	175
9 4月10日～ 3月26日(火)	上殿元気会	上殿ふれあいセンター	介護予防	246
10 4月12日～ 1月10日(木)	いずみの里通所者	いずみの里	介護予防	67
11 4月13日～ 3月 8日(金)	磯町元気アップ	磯町自治会館	介護予防	243
12 4月24日～ 3月26日(火)	寿泉会	北押原コミュニティセンター	介護予防	177
13 4月25日～ 3月27日(水)	ホットホーム千渡	ホットホーム千渡	介護予防	756
14 4月28日～ 6月23日(土)	上南摩サロン	南摩コミュニティセンター	介護予防	33
15 5月 1日～ 2月 5日(火)	北犬飼元気アップ	北犬飼コミュニティセンター	介護予防	196
16 5月17日～ 9月20日(木)	高齢者福祉センター健康体操	高齢者福祉センター	介護予防	175
17 5月18日～10月 5日(金)	出会いの森りハビリ	なごみ館	運動指導	20
18 5月20日～2月12日(火・土・日)	さといもの会	さといもの会	介護予防	141
19 5月24日～11月15日(木)	シルバー人材センター会員	御殿山公園武道館	体力測定	50
20 5月24日～ 2月28日(木)	やまびこ荘利用者	やまびこ荘	介護予防	148
21 5月28日～2月25日(月)	寺町ほっとサロン	寺町ほっとサロン	運動指導	51
22 5月30日～ 2月27日(水～金)	茂呂保育園職員	茂呂保育園	運動指導	50
23 5月31日～ 3月22日(木・金)	健康課運動教室	情報センター	運動指導	302
24 6月 5日～11月13日(火)	大越路お達人クラブ	大越路公民館	介護予防	24
25 6月 8日(金)	ほっとサロン茂呂	ほっとサロン茂呂	介護予防	14
26 6月 9日(土)	農村生活研究グループ	農村生活研究グループ	運動指導	23
27 6月14日～ 2月14日(木)	追小元気会	追小公民館	運動指導	45
28 6月19日(火)	東町老人クラブ	東町第一会館	介護予防	13
29 6月20日～12月19日(水)	よつ葉会	久分公民館	運動指導	57

30	7月 7日～7月19日(木・土)	押原ひろば	北押原コミュニティセンター	介護予防	35
31	7月 7日(土)	ほっとホーム見野	ほっとホーム見野	介護予防	64
32	7月10日～ 3月26日(火)	なごみ館トレーニング	なごみ館	運動指導	78
33	7月13日(金)	日吉町ふれあいサロン	日吉町自治会館	介護予防	33
34	7月17日～1月 7日(月・火)	ひまわり会	ひまわり会	介護予防	42
35	8月 4日～12月 2日(土・日)	旭が丘老人会	旭が丘自治会館	運動指導	33
36	8月 8日(水)	南摩サロン	南摩コミュニティセンター	運動指導	19
37	8月10日(金)	玉田町サロン	玉田町公民館	介護予防	25
38	8月20日～2月20日(月・水)	なかよし会	南摩コミュニティセンター	運動指導	58
39	9月 2日(日)	JAかみつが女性バレーボール大会	鹿沼総合体育館	運動指導	215
40	9月21日(金)	上田町ハッピークラブ	上田町自治会館	介護予防	18
41	10月 4日～2月21日(木)	出会いの森健康体操	出会いの森	運動指導	162
42	10月 9日(火)	入粟野老人会	入粟野老人会	介護予防	13
43	10月 10日(水)	なかみちサロン	なかみちサロン	介護予防	21
44	10月 12日(金)	高齢者自転車大会	鹿沼総合体育館	運動指導	80
45	10月14日(日)	インディアカ大会参加者	鹿沼総合体育館	運動指導	100
46	10月18日～3月28日(木)	仁神堂町	仁神堂町	運動指導	73
47	10月21日(日)	健康づくりのつどい	市民情報センター	体力測定	68
48	11月5日～3月17日(水・日)	南押原友遊館	南押原友遊館	介護予防	57
49	11月 9日(金)	ホットホームさかえ	ホットホームさかえ	介護予防	21
50	11月13日(火)	シルバー講座(菊沢)	菊沢コミュニティセンター	介護予防	24
51	11月20日(火)	北部地区一般市民(食改)	情報センター	運動指導	20
52	11月22日(木)	農業公社体力測定	鹿沼総合体育館	運動指導	2
53	11月24日(土)	ユニカル大会準備体操	鹿沼総合体育館	運動指導	270
54	12月16日(日)	北犬飼ふれあいウォーキング	自然の森総合公園周辺	運動指導	28
55	1月25日(金)	東大芦地区一般市民(食改)	東大芦コミュニティセンター	運動指導	15
56	3月 5日～3月28日(火・木)	老人クラブ連合会	社会福祉協議会	体力測定	38
57	3月19日(火)	深程いきいきサロン	深程いきいきサロン	介護予防	32
<b>合 計</b>					<b>2,953 人</b>

(7) イベント

日	イ ベ ン ト 名	会 場	備 考	参加者数	
1	7月14日(土)	第6回平野早矢香杯卓球大会	鹿沼総合体育館	申込719人	663
2	6月24日(日)	第2回TKCいちごアリーナ レクリエーションバレーボール大会	〃	15チーム	78
3	7月229日(日)・30日(月)	いちごキャンプ2018	〃 他	申込41人	40
4	8月 9日(木)	第7回鹿沼市ジュニアゴルフ大会	鹿沼カントリー倶楽部	申込110人	雨天中止
5	8月19日(日)	第5回かぬまどろんこフェスティバル	北犬飼中学校南側特設田	ソフトバレー 141人 フラッグレース 52人 宝探し 150人 観覧者等 107人	450
6	10月28日(日)	第19回フォレストアリーナ ビギナーズテニスカップ	鹿沼運動公園テニスコート	男子ダブルス 14組 女子ダブルス 6組 混合ダブルス 7組 キッズ体験 45人	97
7	11月10日(土)	第21回鹿沼ふれあいウォーク	文化活動交流館芝生広場		300
8	12月9日(日)	第19回TKCいちごアリーナ ソフトバレーボール大会	鹿沼総合体育館	43チーム	217
9	2月2日(土)・3日(日)	第29回鹿沼市ドッジボール交流大会	〃	85チーム	926
10	3月23日(土)	第13回3×3バスケットボール TKCいちごアリーナカップ2019	〃	7チーム	33
11	3月30日(土)	第8回TKCいちごアリーナエアロビクス& ダンスエアロビクスパーティー2019	〃	実質128人	325
<b>合 計</b>					<b>3,129 人</b>

## (8) スポーツマスター講習会

期 日	講 習 会 名	会 場	参加者数
3月2日(土)	食育について	鹿沼総合体育館	17
合 計			17 人

## (9) スポーツ教室共催事業(NPO日本スポーツ振興協会等との共催事業)

No.	教 室 名	期 間	時 間	回数	会 場	延参加者数
1	キッズスポーツトレーニング	4月6日～3月29日(金)	16:30～17:30	46	鹿沼総合体育館	529
2	キッズテニス	4月6日～3月29日(金)	17:40～18:40	46	〃	797
3	ジュニアテニスA	4月7日～3月30日(土)	9:45～10:45	42	自然の森総合公園 テニスコート	258
4	ジュニアテニスB	4月7日～3月30日(土)	11:00～12:00	42	〃	271
5	インドアテニス(木曜ベーシック)	4月5日～3月28日(木)	9:10～10:20	46	〃	371
6	インドアテニス(木曜スタンダード)	4月5日～3月28日(木)	10:30～11:40	46	〃	358
7	ジュニアサッカー	4月3日～3月26日(火)	20:00～20:50	36	サンエコ自然の森サッカー場	64
8	鹿沼テニス協会ジュニアテニス	4月7日～3月30日(土)	10:30～12:00	47	鹿沼運動公園他	1,011
9	キッズテニス	4月2日～3月25日(月)	17:30～18:30	41	鹿沼市体育館	278
10	ソフトテニス金曜ジュニア1	4月6日～3月29日(金)	20:00～20:50	43	栗野総合運動公園	317
11	ソフトテニス金曜ジュニア2	4月6日～3月29日(金)	19:00～19:50	43	〃	426
12	ベースボール幼児クラス	4月3日～3月26日(火)	15:00～16:00	40	御殿山公園野球場	252
13	ベースボール小学生クラス	4月3日～3月26日(火)	16:00～17:00	39	〃	329
14	ベースボールレベルアップクラス	4月3日～3月26日(火)	17:00～18:00	39	〃	271
合 計						5,532 人

## (10) 学校教科指導講師派遣事業

No.	学 校 名	期 間	内 容	延べ派遣人数	回数	会 場	延参加者数
2	鹿沼市立北押原中学校	7月3日(火)	水泳指導	3人	1	運動公園 温水プール	95
4	鹿沼市立北押原小学校	7月2日～7月11日(月・水)	水泳指導	16人	4	千手山公園 市民プール	1,496
5	鹿沼市立菊沢東小学校	7月10日～7月13日(火・木・金)	〃	20人	3	〃	3,381
合 計							4,972 人

平成30年度 鹿沼市民文化センター施設利用状況及び使用料実績

単位:人/円

月	施設 区分	大ホール	小ホール	リハーサル室	多目的 ギャラリー	大会議室	中会議室	小会議室	和室	視聴覚室	プラネタリウム	天体観測室	スタジオ	合計
		4	人員	1,585	2,088	464	437	572	143	75	26	185	68	0
	使用料	86,840	267,010	8,520	22,500	29,840	10,230	3,600	0	17,600	6,810	0	24,180	477,130
5	人員	5,137	1,214	454	245	621	163	126	65	241	81	7	118	8,472
	使用料	675,900	199,850	8,200	9,000	50,740	13,590	18,360	1,970	23,700	12,600	0	29,340	1,043,250
6	人員	9,577	2,941	285	476	529	136	108	9	240	351	0	140	14,792
	使用料	27,360	330,760	8,000	65,750	9,600	23,430	6,100	0	24,600	3,800	0	35,400	534,800
7	人員	6,001	2,510	299	803	1,003	162	166	47	219	1,084	41	152	12,487
	使用料	840,660	532,935	4,000	33,000	20,060	2,550	18,700	3,570	23,150	35,460	0	43,920	1,558,005
8	人員	2,184	3,240	435	1,092	560	242	128	40	146	786	58	121	9,032
	使用料	737,980	412,555	25,000	25,950	10,200	10,440	8,200	400	14,100	25,450	0	40,410	1,310,685
9	人員	1,904	2,339	411	1,029	1,047	151	163	115	105	197	0	95	7,556
	使用料	559,670	244,200	7,380	4,500	14,200	4,650	10,400	1,250	12,900	12,100	0	31,440	902,690
10	人員	5,524	4,485	485	1,014	417	411	178	44	194	206	35	136	13,129
	使用料	234,970	281,980	5,380	5,250	10,940	11,340	12,740	0	20,100	8,700	0	36,960	628,360
11	人員	11,853	3,834	1,279	1,578	1,351	380	241	340	295	135	0	113	21,399
	使用料	826,440	172,660	32,220	18,700	27,800	17,940	9,840	4,750	20,500	8,300	0	35,220	1,174,370
12	人員	6,475	1,051	654	312	692	225	91	11	156	1,569	7	97	11,340
	使用料	737,540	149,680	7,100	0	24,060	13,260	16,360	0	17,700	19,500	0	27,990	1,013,190
1	人員	5,226	1,649	446	2,133	747	155	80	32	139	156	0	86	10,849
	使用料	12,500	155,440	3,800	18,250	21,900	2,700	14,160	0	19,350	9,900	0	34,860	292,860
2	人員	2,366	2,089	344	1,816	885	242	119	50	239	104	10	102	8,366
	使用料	749,680	166,100	11,600	25,500	37,760	22,020	9,300	1,620	24,800	14,000	0	38,610	1,100,990
3	人員	5,753	527	326	723	471	180	101	13	193	307	7	158	8,759
	使用料	597,660	97,000	7,100	69,750	2,400	750	15,760	3,250	23,660	7,600	0	49,830	874,760
合計	人員	63,585	27,967	5,882	11,658	8,895	2,590	1,576	792	2,352	5,044	165	1,401	131,907
	使用料	6,087,200	3,010,170	128,300	298,150	259,500	132,900	143,520	16,810	242,160	164,220	0	428,160	10,911,090
前年度 計	人員	61,130	24,722	6,401	13,537	8,502	3,279	1,847	725	2,210	5,242	90	0	127,685
	使用料	4,793,463	2,601,381	98,640	380,250	269,200	90,150	128,960	23,150	296,480	264,770	-	0	8,946,444
増減	人員	2,455	3,245	▲ 519	▲ 1,879	393	▲ 689	▲ 271	67	142	▲ 198	75	1,401	4,222
	使用料	1,293,737	408,789	29,660	▲ 82,100	▲ 9,700	42,750	14,560	▲ 6,340	▲ 54,320	▲ 100,550	-	428,160	1,964,646
対比(%)	人員	4.0	13.1	▲ 8.1	▲ 13.9	4.6	▲ 21.0	▲ 14.7	9.2	6.4	▲ 3.8	83.3	-	3.3
	使用料	27.0	15.7	30.1	▲ 21.6	▲ 3.6	47.4	11.3	▲ 27.4	▲ 18.3	▲ 38.0	-	-	22.0

平成30年度 鹿沼市民文化センター自主事業実施状況

No.	期 日	事 業 名	会 場	入場料	主 催	内 容	入場者数
1	6月7日(木)～8日(金) ①9:20開演②13:45開演 6月14日(木)～15日(金) ①9:20開演②13:45開演 6月21日(木)～22日(金) ①9:20開演②13:45開演	学校演劇鑑賞会(小学校下学年) 劇団め組「はだかの王様」 学校演劇鑑賞会(小学校上学年) 劇団ホプラミュージカル「宝島」 学校演劇鑑賞会(中学校) 劇団め組「ヴェニスの商人」	大ホール	小学生 750円 中学生 800円	鹿沼市 鹿教委 財 団	小学生～中学生を対象にした演 劇鑑賞会	7,911 人
2	6月24日(日) 14:00開演	鹿沼市制70周年記念事業 半崎美子スペシャルコンサート	小ホール	全席指定4,000円 (友の会3,500円)	鹿沼市 鹿教委 財 団	ショッピングモールの歌姫と称さ れる人気シンガーコンサート	372 人
3	7月8日(日) 13:00開演	鹿沼市制70周年記念事業 開運なんでも鑑定団 出張！なんでも鑑定団in鹿沼	大ホール	無料 (事前はがき応募)	鹿沼市 鹿教委 70周年記念事 業実行委員会 財団	テレビ東京人気番組「出張なん でも鑑定団」の公開収録	1,183 人
4	7月16日(月・祝) 14:00開演	鹿沼市制70周年記念事業 第4回オーケストラフェスティバルin鹿沼	大ホール	1,000円 (友の会800円) (高校生以下無料)	鹿沼市 鹿教委 財 団	市内アマチュアオーケストラ5団 体による演奏会	914 人
5	8月26日(日) 15:00開演	鹿沼市制70周年記念事業 ベリー・サウンド・コンサートかぬま 2018VOL.1 佐藤一美オカリナコンサート	小ホール	全席自由 ●シリーズ券2,500円 (友の会2,000円) ●単券 1,000円 (友の会800円)	鹿沼市 鹿教委 財 団	鹿沼市にゆかりのあるアーティ ストによるシリーズコンサート	348 人
6	9月2日(日) 14:00開演	鹿沼市制70周年記念事業 創作エイサー 琉球國祭り太鼓 ～あなたと鹿沼であっけ乾杯！～	大ホール	全席自由2,000円 (友の会1,500円) ※当日券各500円増	鹿沼市 鹿教委 財 団	創作エイサー団体の琉球國祭り 太鼓栃木支部などによるエイ サーの上演	602 人
6	9月24日(月) 10:00開演	第14回スタインウェイ演奏会	小ホール	入場無料 参加費500円	鹿沼市 鹿教委 財 団	第14回目となる市民参加による スタインウェイピアノの演奏会	278 人
7	10月20日(土) 15:00開演	鹿沼市制70周年記念事業 ベリー・サウンド・コンサートかぬま2018 Vol. 2 Renケーナコンサート	小ホール	全席自由 ●シリーズ券2,500円 (友の会2,000円) ●単券 1,000円 (友の会800円)	鹿沼市 鹿教委 財 団	鹿沼市にゆかりのあるアーティ ストによるシリーズコンサート	331 人
9	11月18日(日) 13:30開演	鹿沼市制70周年記念事業 第20回市民歌の集い	大ホール	無料(整理券)	鹿沼市 鹿教委 財 団	オーケストラ、合唱、バンド等の 市内音楽関係団体出演による参 加型事業	1,333 人
10	11月25日(日) ①14:00開演②16:30開演 11月26日(月) ①11:00開演②13:30開演	(共催事業) しまじろうコンサート サンタのくいのクリスマスキャンドル	大ホール	全席指定3,000円 (会館特別料金)	財団 (株)アイエス ジー	人気キャラクターしまじろうの親 子で楽しめるクリスマスコンサ ート 2日間全4公演	4,338 人
11	12月16日(日) 15:00開演	鹿沼市制70周年記念事業 みんなDEどーもくん！	大ホール	入場無料 ※インターネットでの 事前応募(抽選)	鹿沼市 鹿教委 財 団 NHK宇都宮放 送局	NHK-BSプレミアムで放映中の 親子番組の公開収録公演	1,030 人
12	1月20日(日) 10:00開演	鹿沼市制70周年記念事業 平成30年度優秀映画鑑賞推進事業 第10回鹿沼市民文化センター名作映画祭	大ホール	全席自由 前売り500円 当日1,000円	鹿沼市 鹿教委 財 団 文化庁	国立近代美術館所蔵の35ミリ映 画の上映会 4作品を上映	1,125 人
13	2月3日(日) 15:00開演	鹿沼市制70周年記念事業 ベリー・サウンド・コンサートかぬま2018 Vol. 3 倉沢大樹エレクトーンコンサート	小ホール	全席自由 ●シリーズ券2,500円 (友の会2,000円) ●単券 1,000円 (友の会800円)	鹿沼市 鹿教委 財 団	鹿沼市出身やゆかりのあるアー ティストによるシリーズコンサ ート	355 人
14	3月23日(土) 15:30開演	鹿沼市制70周年記念事業 アラウンド40メモリーコンサート	大ホール	全席指定5,000円 (友の会4,500円)	鹿沼市 鹿教委 財 団	辛島美登里、中西保志、沢田知 可子、中西圭三の人気シンガー 4人によるコンサート	767 人
合 計							20,887 人

平成30年度 ギャラリー事業

No.	期 日	事 業 名	会 場	入場料	主 催	内 容	入場者数
1	9月8日(土)～9日(日)	(共催事業) かぬまわくわくおはなしカーニバル2018	ギャラリー 会議室	500円(当日700円)	実行委員会 財 団	親子で楽しめる人形劇、マリオ ネット劇、工作教室	340 人
2	2月3日(日)～18日(月)	鹿沼市制70周年記念事業 鹿沼まるごと博物館第4回企画展 明神前のモノ語り	ギャラリー 大会議室	無料	鹿沼市 鹿教委 財 団	上殿町で発掘された明神前遺跡 の展示会及びなす風土記の丘 湯津上資料館長上野修一氏に よる記念講演	1,374 人
合 計							1,714 人

平成30年度 鹿沼市民文化センター自主事業(教室事業・その他)実施状況

No.	期 日	事 業 名	会場	入場料	主催	内 容	参加者数
1	5月2日(水)～7月18日(水) 全10回	オカリナ教室(前期)	視聴覚室	3,000円	鹿沼市 鹿教委 財 団	オカリナ演奏技術の習得	59 人
2	5月10日(木)～7月19日(木) 全8回	ヨガ教室①	多目的 ギャラリー	2,500円	鹿沼市 鹿教委 財 団	ヨガに親しむ教室	177 人
3	5月14日(月)～7月9日(月) 全8回	太極拳教室①	多目的 ギャラリー	1回300円	鹿沼市 鹿教委 財 団	太極拳に親しむ教室	234 人
4	8月1日(水)～2日(木)	夏休みこども絵画ワークショップ(前期)	中会議室	500円	鹿沼市 鹿教委 財 団	鹿沼市美術協会を講師とした 小学生対象の絵画教室	17 人
5	8月9日(木)～10日(金)	夏休みこども絵画ワークショップ(後期)	中会議室	500円	鹿沼市 鹿教委 財 団	鹿沼市美術協会を講師とした 小学生対象の絵画教室	12 人
6	9月20日(木)～12月20日(木) 全8回	ヨガ教室②	多目的 ギャラリー	2,500円	鹿沼市 鹿教委 財 団	ヨガに親しむ教室	207 人
7	9月26日(水)～12月19日(水) 全10回	オカリナ教室(後期)	視聴覚室	3,000円	鹿沼市 鹿教委 財 団	オカリナ演奏技術の習得 (初級者編)	20 人
8	10月1日(月)～12月10日(月) 全8回	太極拳教室②	多目的 ギャラリー	1回300円	鹿沼市 鹿教委 財 団	太極拳に親しむ教室	204 人
10	11月28日(水)～12月19日 (水) 全4回	大人のはじめての水彩画教室	小会議室	4,200円(教材費込)	鹿沼市 鹿教委 財 団	身近な植物を題材にした初歩か らの水彩画教室	28 人
11	1月16日(水)～2月20日(水) 全5回	似顔絵教室	和室	2,500円(材料費込)	鹿沼市 鹿教委 財 団	初めての似顔絵教室	39 人
12	1月17日(月)～3月14日(月) 全7回	ヨガ教室③	多目的 ギャラリー	2,500円	鹿沼市 鹿教委 財 団	ヨガに親しむ教室	200 人
合 計							1,197 人

平成30年度 市からの受託事業

No.	期 日	事 業 名	会場	入場料	主催	内 容	入場者数
1	7月1日(土)	第60回 鹿沼市民俳句大会	大会議室 西大芦他	大会参加費500円	鹿沼市 鹿教委 実行委員会 財 団	兼題の部:四季雑詠 席題の部:囀目	20 人
2	7月25日(水)～29日(日)	第47回 鹿沼市民美術展	多目的 ギャラリー	観覧無料 出品料1,000円	鹿沼市 鹿教委 実行委員会 財 団	日本画・洋画・版画・立体作品の 展示	586 人
3	1月16日(水)～20日(日)	第46回 鹿沼市民書初展	多目的 ギャラリー	観覧無料 出品料500円 (高校生は無料)	鹿沼市 鹿教委 実行委員会 財 団	書の部:課題語句・自由語句 篆刻の部:課題語句・自由語句	534 人
合 計							1,140 人



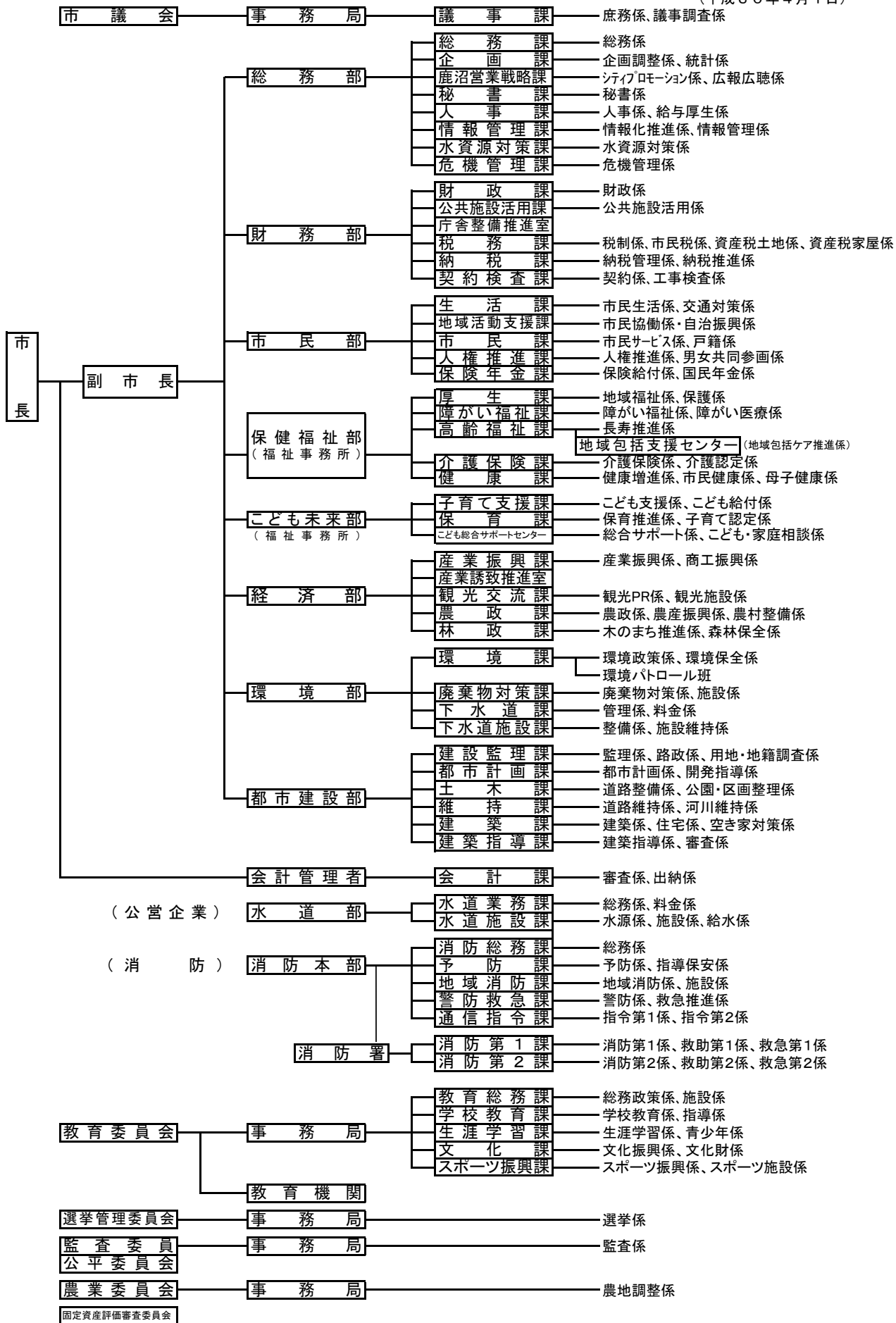
## 平成30年度鹿沼市民文化センター科学館事業実施状況

区分	期日	事業名	会場	内容	入場(参加)者数
一般投映	4月～6月	新説かぐや姫+春の星座	プラネタリウム室	広く知られている「竹取物語」を、近未来の物語としてお送りします。	492 人
	7月～9月	星の収穫+夏の星座		市内在住の画家たかむらゆきさんと音楽家沼尾妙子さんによる心温まる物語	1,236 人
	10月～11月	星の収穫+秋の星座		市内在住の画家たかむらゆきさんと音楽家沼尾妙子さんによる心温まる物語	251 人
	12月～3月	星夜の幻灯会+冬の星座		宮沢賢治原作「雪渡り」をプラネタリウム向けに再構築したキツネと人間の幼い兄弟のお話し。	484 人
学習投映	7月～9月 12月～3月	学習投映	プラネタリウム室	鹿沼市の小学校4年生、中学校3年生対象の理科の学習	2,119 人
ほしぞらのさんぽ	5月27日(日)	接近した月と木星、宵の明星の金星を見よう	プラネタリウム室 天体観測室 屋上 ふれあいの広場 正面玄関	雲間に一時見えた月と木星を観望 (曇り)	7 人
	6月16日(土)	細い月と並んだ金星・木星を見よう		雨のため、参加者が集まらなかった。 (曇り後雨)	0 人
	7月7日(土)	七夕の日に織姫星・彦星と木星・土星を見よう		曇り空のため、解説及びプラネタリウム番組投影を実施 (曇り)	41 人
	8月12日(日)	火星・土星・木星とペルセウス座流星群を見よう		流星群、惑星に関する解説と番組投影 (曇り後雨)	58 人
	9月23日(日)	秋分の日、1日早い中秋の名月と土星・火星を見よう		曇り空のため、解説及び番組投影を実施 (曇り)	17 人
	10月21日(日)	十三夜の月と火星・土星、オリオン座流星群を見よう		十三夜の月と土星、火星、星雲・星団を観察 (晴れ)	35 人
	11月10日(土)	太陽の黒点とプロミネンスを見よう		部分日食を観察 (晴れ)	13 人
	12月9日(日)	ウィルタネン彗星と秋から冬の星雲・星団を見よう		ウィルタネン彗星、アンドロメダ銀河、オリオン大星雲、火星等を観望 (晴れ)	7 人
	1月6日(日)	部分日食を観察しよう		部分日食を観察 (晴れ)	45 人
	2月16日(土)	冬の星座を見よう		月、プレアデス星団、オリオン大星雲、アンドロメダ銀河、天王星、火星を観望 (晴れ)	10 人
	3月16日(土)	冬から春にかけての星空観察		冬から春にかけての星空観察 (曇り後晴れ)	7 人
ほしぞらきょうしつ	7月21日(土)	望遠鏡を作って月を見よう	大会議室	親子を対象に望遠鏡の作成と天体観望 (薄曇り)	73 人
	7月28日(土)	ペットボトルロケットを作って飛ばそう	大会議室 御殿山公園	ペットボトルロケット作成キットを組み立てて御殿山球場で飛ばした。 (曇り)	58 人
	8月18日(土)	スマホで土星の環を撮影しよう	大会議室 天体観測室	天体写真の撮り方を説明の後、天体観測室、屋上で土星と月を撮影 (曇りのち晴れ)	33 人
実験教室	8月19日(日)	田原博人博士の家族そろってオモシロ実験教室	大会議室	身近にある物を使った参加者体験型実験教室	54 人
映画会	7月27日(金)	星空アニメ映画会	プラネタリウム室	アニメーション映画と各季節の星空解説	81 人
	10月27日(土)				90 人
	12月8日(土)				107 人
	3月16日(土)				96 人

区分	期日	事業名	会 場	内 容	入場(参加)者数
ヒーリング プラネタリウム	11月23日(金)	プラ寝たリウム	プラネタリウム室	癒し系CD音楽とアロマを使用したリラクゼーションの提供を目的としたプラネタリウム	17 人
星空と音楽の ゆうべ	12月23日(日)	沼尾妙子クリスマスコンサート	プラネタリウム室	沼尾妙子さんによるクリスマスコンサート	50 人
アウトリーチ 事業	5月3日(木・祝)	みんなの町でほしぞらのさん ぼ	まちな駅 新・鹿沼宿	まちな駅新・鹿沼宿GWイベントに参加を予定したが曇り空のため中止 (曇り)	中止
	5月4日(金・祝)			まちな駅 新・鹿沼宿GWイベントに参加し太陽を観察 (晴れ)	189 人
	5月5日(土)			まちな駅 新・鹿沼宿GWイベントに参加し太陽を観察 (晴れ)	306 人
	5月6日(日)			まちな駅 新・鹿沼宿GWイベントに参加し太陽を観察 (晴れ)	141 人
	6月9日(土)		出会いの森総合公園	ホテルおよび星空観察を予定したが、強い雨のため中止 (強い雨)	中止
	7月22日(日)		板荷コミュニティセンター	コミュニティセンターで用意した望遠鏡作成キットを作成し、月と木星を観望 (曇り後晴れ)	23 人
	7月28日(土)		久我小学校	久我小学校「夏のつどい」実行委員会より依頼され観望会を予定したが台風接近のため中止	中止
	7月29日(日)		総合体育館	総合体育館主催いちごキャンプで木星と土星を観望 (曇り後晴れ)	60 人
	8月1日(水)		東部台コミュニティセンター	東部台コミュニティセンター主催の観望会、星砂工作と観望会 (曇り後晴れ)	52 人
	8月3日(金)		加蘇コミュニティセンター	加蘇コミュニティセンター主催の観望会、観望を先に行い星座早見表作成 (晴れ後曇り)	8 人
	8月4日(土)		市民文化センター	市教委文化課主催の観望会、番組投影、解説・観望を行った。 (晴れ)	23 人
	9月22日(土)		出会いの森総合公園 オートキャンプ場	出会いの森オートキャンプ場主催の観望会、月・木星・土星を観望 (晴れ)	120 人
	12月15日(土)		自然体験交流センター	自然体験交流センター主催の観望会、解説の後ウィルタネン彗星・月・火星・アンドロメダ銀河・プレアデス星団・オリオン大星雲等を観望(晴れ)	29 人
	2月9日(土)		富士山公園	カノーパスと東京スカイツリー観望を予定したが悪天候のため中止 (雪)	中止
	2月20日(水)		粟野コミュニティセンター	粟野コミュニティセンター主催の観望会、解説の後星座早見盤、星砂カード作成 (雨)	22 人
	10月13日(土) 10月14日(日)		かぬま学びフェスティバル	文化活動交流館 創作工房室	かぬま学びフェスティバル'18へ参加 太陽の黒点・プロミネンスの観望、星砂で誕生日の星座絵作り、ペーパークラフト月球儀作成、誕生日の星空紹介
合計					6,768 人

# 鹿沼市機構図

(平成30年4月1日)



平成30年度 鹿沼市市政年報

---

令和元年12月発行

編集・発行 鹿沼市 総務部 総務課  
〒322-8601 栃木県鹿沼市今宮町1688番地1  
電話 0289-63-2138 内線 210802・210803・210804

---