

令和2年度

税 務 概 要

鹿 沼 市

目 次

市 の 概 要

1	市の位置と面積	1
2	市役所の位置	1
3	土地利用区分	1
4	人口の推移	1
5	市域図	2～3
6	鹿沼市機構図	4～5
7	税務事務分掌	6
8	税務職員数	6

財 政 と 市 税

9	財 政	7
	(1) 令和2年度一般会計予算（前年度予算との比較）	7
	(2) 一般会計歳入歳出予算額構成図（令和2年度）	8
10	市 税	9
	(1) 令和2年度市税当初予算（前年度市税予算との比較）	9
	(2) 市税の負担状況の推移（当初予算ベース）	10
	(3) 市税調定額の推移（現年課税分決算）	11

市 民 税

11	個人市民税の概要	12
	(1) 税 率	12
	(2) 納税義務者の推移	12
	(3) 特別徴収義務者の推移	12
	(4) 課税状況の推移	12
	(5) 所得者区分別課税状況（所得割納税義務者に係るもの）	13
	(6) 課税標準額段階別所得割額等（令和2年度）	13
12	法人市民税の概要	14
	(1) 税 率	14
	(2) 納税義務者数等の推移	14
	(3) 調定額の推移（現年課税分決算額）	14

固定資産税・都市計画税・特別土地保有税

13	固定資産税調定額の推移	15
14	土地の概要	15
	(1) 納税義務者数	15
	(2) 土地の評価額	15
	(3) 土地の増減状況	16
15	家屋の概要	16
	(1) 納税義務者数	16
	(2) 家屋の増減状況	16
16	償却資産の概要	17
	(1) 納税義務者数	17
	(2) 償却資産の増減状況	17
17	国有資産等所在市町村交付金の概要	17
	(1) 交付額等の状況	17
18	固定資産税課税台帳縦覧結果表	17
19	都市計画税の概要	18
	(1) 都市計画区域及び課税区域	18
	(2) 納税義務者数	18
	(3) 地積及び床面積の状況（市街化区域）	18
20	特別土地保有税の概要（令和2年5月末日現在）	19
	(1) 納税義務者数	19
	(2) 年度別調定額の推移	19

諸 税

21	軽自動車税課税状況	20
	(1) 軽自動車税課税状況の推移表（当初）	20
22	市たばこ税の状況（決算）	21
	(1) 市たばこ税調定額の推移	21
	(2) 売渡し本数等の推移	21
23	鉱産税の状況（決算）	21
	(1) 鉱産税の推移	21
24	入湯税の状況（決算）	21
	(1) 入湯税の推移	21
25	国民健康保険税課税状況	22
	(1) 課税の推移	22
	(2) 賦課状況（令和2年度当初）	22～23

26	介護保険料賦課状況	24
	(1) 調定額の推移(決算)	24
	(2) 賦課状況(令和2年度当初)	24
27	後期高齢者医療保険料賦課状況	25
	(1) 調定額の推移(決算)	25
	(2) 賦課状況(令和2年度当初)	25

収 税

28	市税等税目別徴収率の推移	26
29	令和元年度市税等収納額(決算額)	27~28
30	督促手数料及び延滞金の推移	29
31	財産差押状況等の推移	30
32	不納欠損処分状況の推移	31
33	口座振替利用状況	32
34	令和元年度消込み処理状況	33

市の概要

1. 市の位置と面積

面 積	490.64km ²	
東 西 (経度・地名)	極東・深津	139° 50' 08"
	極西・上粕尾	139° 28' 02"
南 北 (緯度・地名)	極南・下永野	36° 27' 29"
	極北・草久	36° 42' 43"

※平成27年3月6日に公表された、国土交通省国土地理院の面積計測方法の変更により、本市の面積値が、490.62km²から490.64km²に変更となりました。

2. 市役所の位置

東 経	北 緯	海 抜
139° 44' 53"	36° 33' 49"	148.8m

3. 土地利用区分

(単位：km²) (令和2年1月1日現在)

総面積	田	畑	宅 地	山 林	原 野	その他
490.64	40.59	25.4	26.82	255.79	0.35	141.69

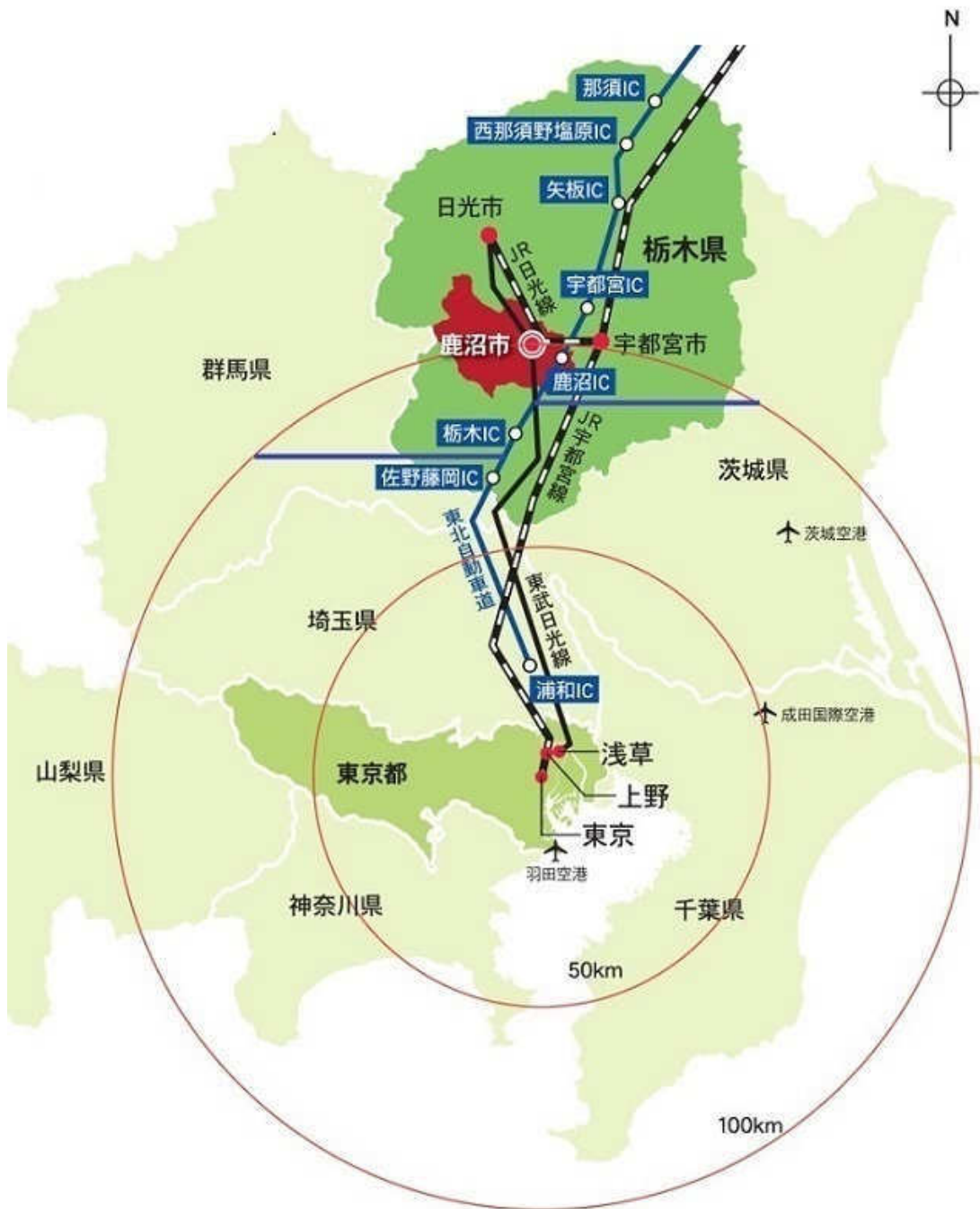
(概要調査)

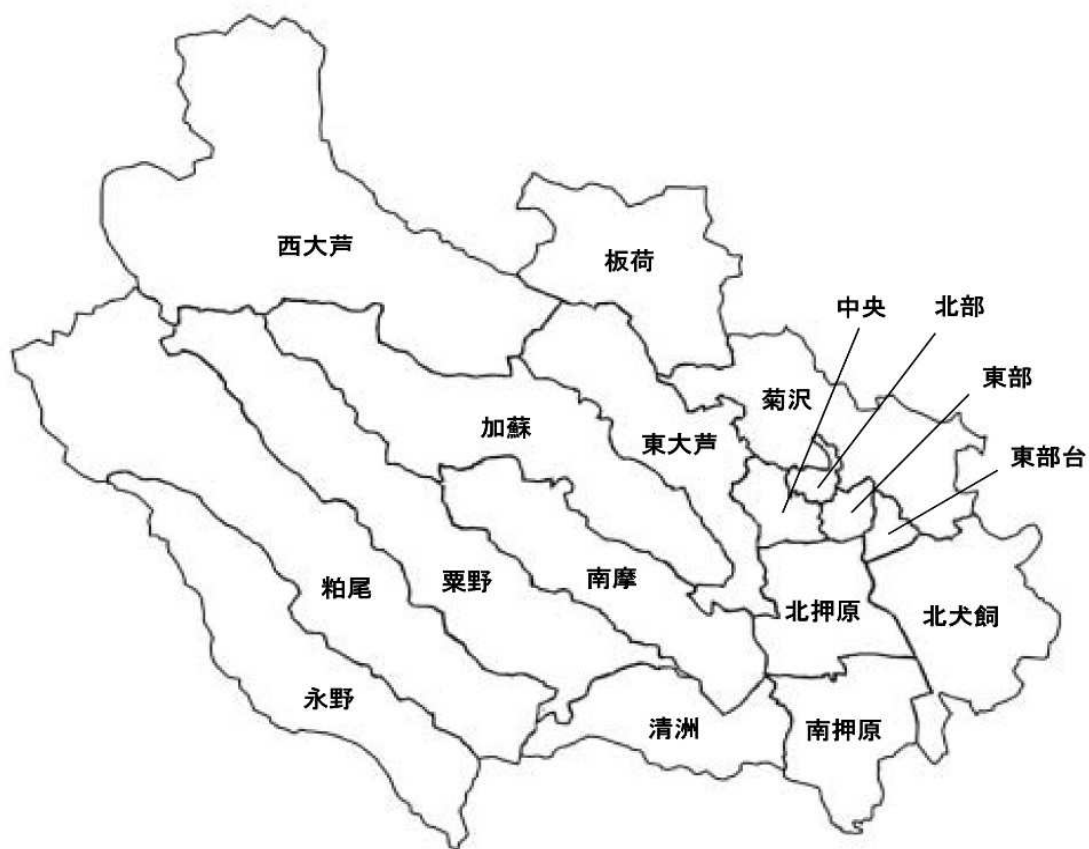
4. 人口の推移

年 次	世 帯 数 (世 帯)	人 口 (人)
平成23年4月1日	35,084	102,033
平成24年4月1日	35,221	101,249
平成25年4月1日	35,460	100,652
平成26年4月1日	35,733	99,815
平成27年4月1日	35,985	99,009
平成28年4月1日	35,282	98,036
平成29年4月1日	35,537	97,395
平成30年4月1日	35,830	96,671
平成31年4月1日	36,096	95,863
令和2年4月1日	36,653	95,227

*推計人口 (市民課)

5. 市域図





昭和23年10月10日 市制施行

昭和29年10月1日 鹿沼市、東大芦村、菊沢村、板荷村、北押原村、西大芦村、加蘇村、北犬飼村が合体合併

昭和30年 7月28日 南摩村編入合併

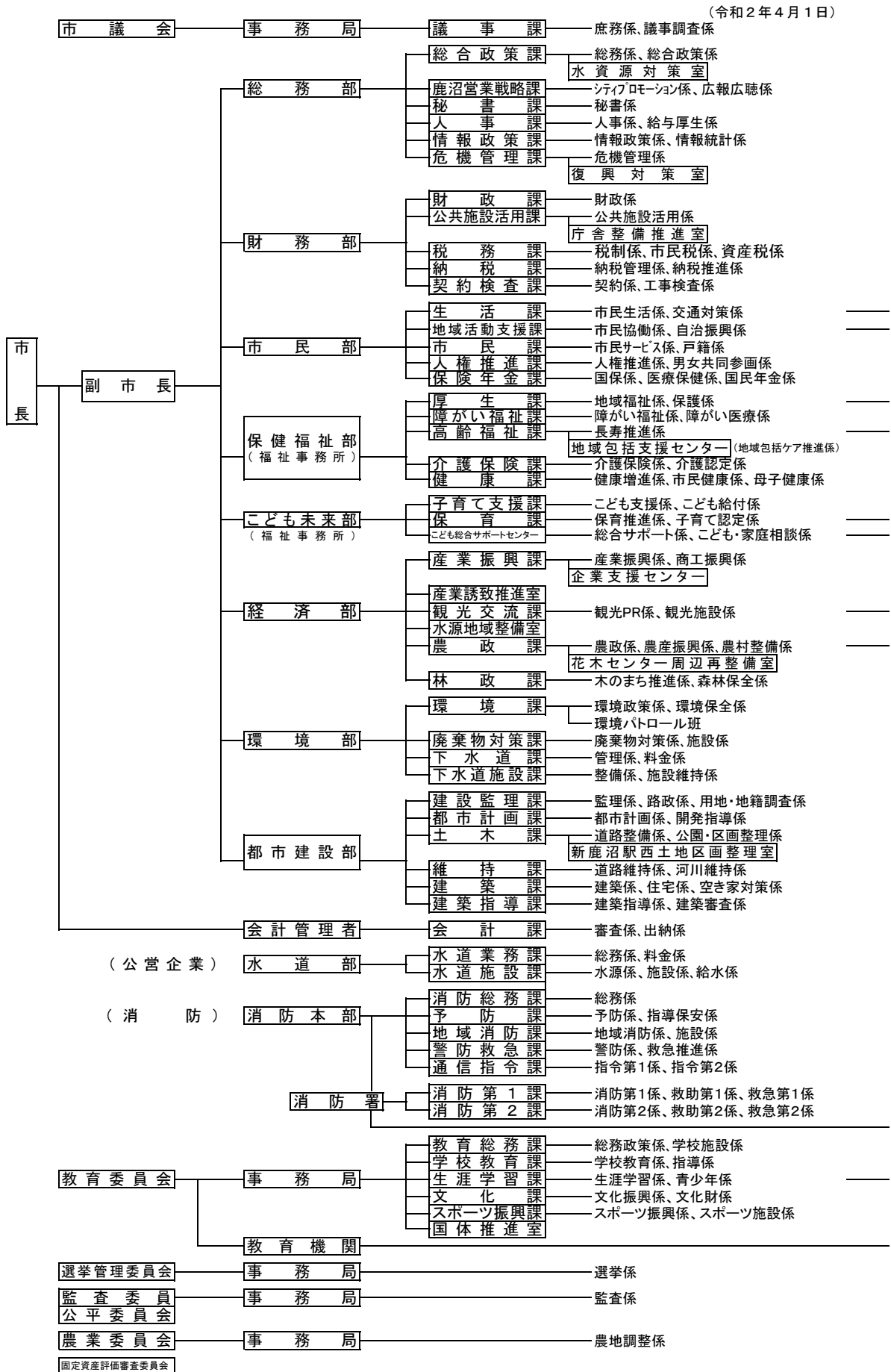
昭和30年 8月10日 南押原村編入合併

昭和32年 4月1日 宇都宮市古賀志町の一部編入合併

昭和43年 4月1日 加蘇境沢地区栗野町へ

平成18年 1月1日 栗野町編入合併

6. 鹿沼市機構図（令和2年4月1日）



御殿山会館 消費生活センター	板荷コミュニティセンター 西大芦コミュニティセンター 加蘇コミュニティセンター 北犬飼コミュニティセンター 南摩コミュニティセンター 南押原コミュニティセンター 東大芦コミュニティセンター 菊沢コミュニティセンター 北押原コミュニティセンター 東部台コミュニティセンター 粟野コミュニティセンター 粕尾コミュニティセンター 永野コミュニティセンター 清洲コミュニティセンター
隣保館 高齢者・障害者トレーニングセンター	こじか保育園 西保育園 南保育園 にっこり保育園 なんま保育園 粟野保育園 永野保育園 板荷児童館
あおば園	
前日光つつじの湯交流館 前日光あわの山荘	
堆肥化センター	

粟野分署 東分署 北分署	総合教育研究所 学校給食共同調理場 地区学校給食調理場(6か所) 図書館 図書館 粟野館 川上澄生美術館
青少年指導センター 南部地区会館 自然体験交流センター	地区公民館(14館) 粟野歴史民俗資料館 小学校(24校) 中学校(10校)

7. 税務事務分掌

税 務 課

1 税 制 係

- ・税の総括管理、市税事務の企画・調整
- ・軽自動車税、市たばこ税、鉱産税、入湯税、国民健康保険税、介護保険料の調査・賦課事務
- ・後期高齢者医療保険料納付管理事務
- ・固定資産評価審査委員会に関する事務

2 市 民 税 係

- ・市民税の課税客体の調査・賦課事務

3 資 産 税 係

- ・固定資産税、都市計画税、特別土地保有税の課税客体の調査・賦課事務
- ・国有資産等所在市町村交付金に関する事務

納 税 課

1 納 税 管 理 係

- ・市税、国民健康保険税、介護保険料、後期高齢者医療保険料の収納
- ・納税啓発
- ・債権管理委員会の運営

2 納 税 推 進 係

- ・市税、国民健康保険税、介護保険料、後期高齢者医療保険料の徴収、滞納整理

8. 税務職員数

(令和2年4月1日現在)

部 名	課 係 名	課長等	課 補 長 佐	担 当 副 主 幹	係 長	担 当 主 査	主 査	主 任 主 事	主 事	県 派 遣	滞 納 整 理 補 助 員	計
財務部	税 務 課	1										1
	税 制 係				1			2	3			6
	市 民 税 係				1		1	4	6			12
	資 産 税 係				1		3	3	7			14
	納 税 課	1										1
	納 税 管 理 係				1			1	3			5
	納 税 推 進 係		1				2	1	3	1	2	10
合 計		2	1	0	4	0	6	11	22	1	2	49

財政と市税

9. 財 政

(1) 令和2年度一般会計予算（前年度予算との比較）

ア 歳 入

(単位：千円, %)

区 分	令和2年度		令和元年度		対 前 年	
	予 算 額	割 合	予 算 額	割 合	増 減 額	伸 率
市 税	14,347,252	34.3	14,244,806	36.4	102,446	100.7
地方消費税交付金	2,120,000	5.1	1,942,000	5.0	178,000	109.2
地方交付税	5,328,000	12.7	5,500,000	14.0	▲ 172,000	96.9
分担金および負担金	346,232	0.8	601,363	1.5	▲ 255,131	57.6
使用料および手数料	868,186	2.1	874,730	2.2	▲ 6,544	99.3
国庫支出金	5,670,893	13.6	5,261,408	13.4	409,485	107.8
県 支 出 金	3,279,245	7.8	3,144,780	8.0	134,465	104.3
諸 収 入	2,389,106	5.7	2,489,388	6.4	▲ 100,282	96.0
市 債	4,260,000	10.2	3,037,100	7.8	1,222,900	140.3
そ の 他	3,211,086	7.7	2,054,425	5.3	1,156,661	156.3
合 計	41,820,000	100.0	39,150,000	100.0	2,670,000	106.8

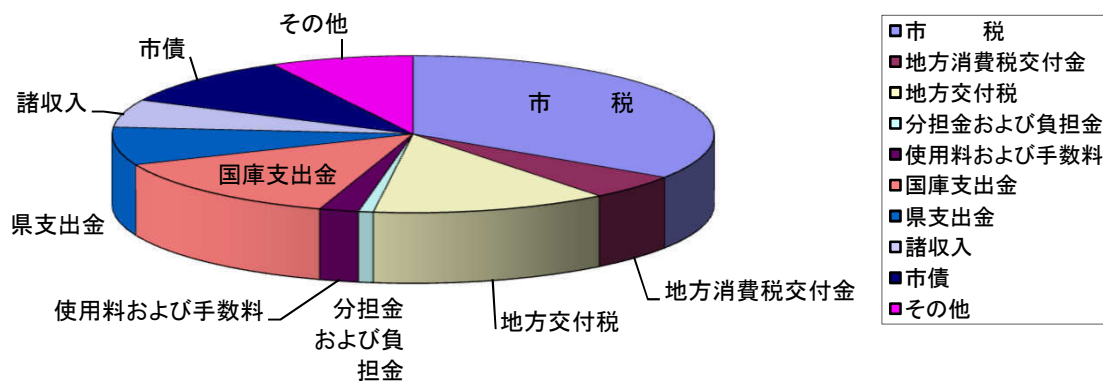
イ 歳 出

(単位：千円, %)

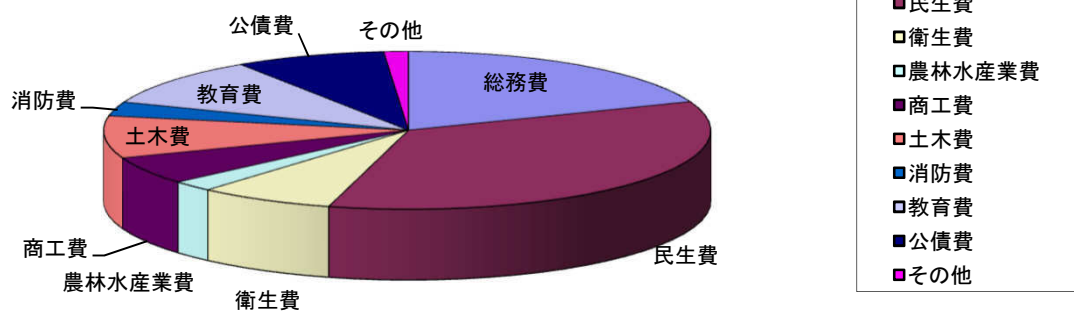
区 分	令和2年度		令和元年度		対 前 年	
	予 算 額	割 合	予 算 額	割 合	増 減 額	伸 率
総 務 費	8,005,893	19.1	5,063,352	12.9	2,942,541	158.1
民 生 費	14,697,910	35.1	14,393,813	36.8	304,097	102.1
衛 生 費	3,024,739	7.2	2,980,503	7.6	44,236	101.5
農 林 水 産 業 費	912,608	2.2	1,128,488	2.9	▲ 215,880	80.9
商 工 費	2,388,406	5.7	2,606,548	6.7	▲ 218,142	91.6
土 木 費	3,592,072	8.6	3,703,818	9.5	▲ 111,746	97.0
消 防 費	1,218,364	2.9	1,225,797	3.1	▲ 7,433	99.4
教 育 費	4,150,867	9.9	4,132,625	10.6	18,242	100.4
公 債 費	3,349,172	8.0	3,543,373	9.0	▲ 194,201	94.5
そ の 他	479,969	1.3	371,683	0.9	108,286	129.1
合 計	41,820,000	100.0	39,150,000	100.0	2,670,000	106.8

(2) 一般会計歳入歳出予算額構成図 (令和2年度)

歳入



歳出



10. 市 税

(1) 令和2年度市税当初予算（前年度市税予算との比較）

(単位：千円)

項 目	令和2年度	令和元年度	比 較	節	
				区 分	金 額
1 市 民 税	5,969,945	6,081,967	▲ 112,022		
1 個 人	4,901,927	4,861,638	40,289	1 現年課税分	4,849,710
				2 滞納繰越分	52,217
2 法 人	1,068,018	1,220,329	▲ 152,311	1 現年課税分	1,064,556
				2 滞納繰越分	3,462
2 固定資産税	6,602,273	6,460,999	141,274		
1 固定資産税	6,589,520	6,446,901	142,619	1 現年課税分	6,503,199
				2 滞納繰越分	86,321
2 国有資産等所在 市町村交付金	12,753	14,098	▲ 1,345	1 現年課税分	12,753
3 軽自動車税	318,363	298,122	20,241		
1 軽自動車税種別割	301,501	291,790	9,711	1 現年課税分	295,372
				2 滞納繰越分	6,129
2 軽自動車税環境性能割	16,862	6,332	10,530	1 現年課税分	16,862
4 市たばこ税	647,584	612,979	34,605		
1 市たばこ税	647,584	612,979	34,605	1 現年課税分	647,583
				2 滞納繰越分	1
5 鈳 産 税	633	634	▲ 1		
1 鈳 産 税	633	634	▲ 1	1 現年課税分	632
				2 滞納繰越分	1
6 都市計画税	800,246	782,002	18,244		
1 都市計画税	800,246	782,002	18,244	1 現年課税分	786,733
				2 滞納繰越分	13,513
7 入 湯 税	8,208	8,093	115		
1 入 湯 税	8,208	8,093	115	1 現年課税分	8,207
				2 滞納繰越分	1
(廃項) 特別土地保有税	0	0	0		
1 特別土地保有税	0	0	0	1 現年課税分	0
				2 滞納繰越分	0
計	14,347,252	14,244,796	102,456	1 現年課税分	14,168,745
				2 滞納繰越分	161,645

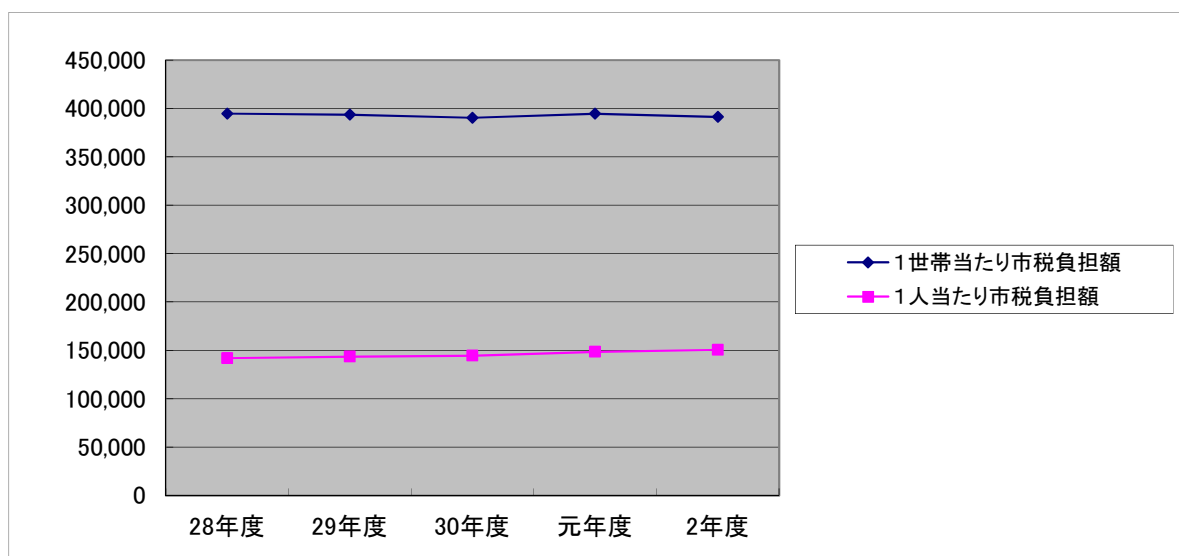
(2) 市税の負担状況の推移（当初予算ベース）

(単位：円)

税目	平成28年度		平成29年度		平成30年度		令和元年度		令和2年度	
	1世帯当たり	1人当たり	1世帯当たり	1人当たり	1世帯当たり	1人当たり	1世帯当たり	1人当たり	1世帯当たり	1人当たり
市民税	164,332	59,141	161,741	59,015	164,291	60,893	168,494	63,444	162,877	63,444
固定資産税	181,856	65,448	182,545	66,606	178,311	66,089	178,995	67,398	180,129	69,332
軽自動車税	6,536	2,352	7,552	2,756	7,876	2,919	8,259	3,110	8,686	3,110
市たばこ税	19,530	7,029	19,413	7,083	17,952	6,654	16,982	6,394	17,668	6,394
鉱産税	31	11	17	6	15	6	18	7	17	7
特別土地保有税										
都市計画税	22,091	7,950	22,235	8,113	21,679	8,035	21,665	8,158	21,833	8,158
入湯税	292	105	266	97	259	96	224	84	224	84
合計	394,668	142,036	393,769	143,676	390,384	144,691	394,637	148,595	391,435	150,529

1)人口・世帯数は4月1日現在。

2)固定資産税は、国有資産等所在市町村交付金を含む。



(3) 市税調定額の推移（現年課税分決算）

(単位：円)

税 目	平成27年度	平成28年度	平成29年度	平成30年度	令和元年度
個人市民税	4,583,748,969	4,734,535,598	4,800,207,573	4,860,782,457	4,851,970,890
法人市民税	1,242,947,500	1,314,315,700	1,275,104,400	1,350,644,500	1,274,879,200
固定資産税	6,474,711,800	6,572,198,000	6,659,893,600	6,538,741,500	6,684,999,600
軽自動車税	222,074,400	270,252,700	279,105,600	289,614,400	302,613,400
市たばこ税	722,787,877	707,323,508	659,332,137	649,487,289	655,382,025
鉱産税	1,065,400	613,000	612,400	674,000	606,400
特別土地保有税	152,900	0	0	0	0
都市計画税	782,514,800	791,683,200	801,886,000	783,078,900	795,849,100
入湯税	10,287,800	9,784,000	6,918,400	8,628,700	7,181,800
合 計	14,040,291,446	14,400,705,706	14,483,060,110	14,481,651,746	14,573,482,415

- 1) 固定資産税は、国有資産等所在市町村交付金を含む。
軽自動車税は、環境性能割を含む。

国民健康保険税(医療分)	2,232,309,900	2,133,007,000	2,044,947,700	1,449,791,100	1,389,204,300
国民健康保険税(後期分)	786,451,900	752,427,200	721,458,500	541,157,600	523,528,800
国民健康保険税(介護分)	219,081,800	202,546,000	188,296,200	185,346,900	173,335,600
合 計	3,237,843,600	3,087,980,200	2,954,702,400	2,176,295,600	2,086,068,700

市 民 税

11. 個人市民税の概要

*注意 (課税状況調) : 各年度7月1日現在の数値を記載

(1) 税 率

【均等割】 市民税 3,500円 県民税 2,200円

【所得割】 市民税 6% 県民税 4%

(2) 納税義務者の推移

(単位:人)

区 分	平成28年度	平成29年度	平成30年度	令和元年度	令和2年度
均等割のみ	5,471	5,306	5,591	5,299	5,443
所得割のみ	0	0	0	0	0
均等割・所得割	44,363	44,976	45,216	45,526	45,668
計	49,834	50,282	50,807	50,825	51,111

(課税状況調)

徴収方法別納税義務者内訳

(単位:人)

(単位:人)

区 分	平成28年度	平成29年度	平成30年度	令和元年度	令和2年度
普通徴収	15,680	15,740	15,843	15,694	15,982
特別徴収	34,154	34,542	34,964	35,131	35,129

(課税状況調)

年金からの特別徴収対象者

(単位:人)

区 分	平成28年度	平成29年度	平成30年度	令和元年度	令和2年度
特別徴収	7,292	7,574	7,792	8,009	8,179

(課税状況調)

(3) 特別徴収義務者の推移

(単位:人)

区 分	平成28年度	平成29年度	平成30年度	令和元年度	令和2年度
特別徴収義務者数	6,963	6,980	7,086	7,070	7,041

(課税状況調)

(4) 課税状況の推移

(単位:千円)

区 分	平成28年度	平成29年度	平成30年度	令和元年度	令和2年度
所得割額	4,485,260	4,566,928	4,624,163	4,625,768	4,665,906
均等割額	174,420	175,987	177,825	177,888	178,889
計	4,659,680	4,742,915	4,801,988	4,803,656	4,844,795

(課税状況調)

(5) 所得者区分別課税状況（所得割納税義務者に係るもの）

(単位：人、千円)

年度	区分	給与所得者	営業等所得者	農業所得者	その他の所得者	分離譲渡所得者	計
平成28年度	納税義務者数	36,434	1,889	339	5,315	386	44,363
	所得金額	105,636,529	5,710,431	1,106,520	9,232,020	2,233,492	123,918,992
	所得割額	3,802,800	205,347	35,767	276,239	164,866	4,485,019
平成29年度	納税義務者数	36,931	1,867	374	5,423	381	44,976
	所得金額	107,838,920	5,669,988	1,469,930	9,622,167	1,597,807	126,198,812
	所得割額	3,869,882	203,177	54,065	294,388	145,188	4,566,700
平成30年度	納税義務者数	37,110	1,866	356	5,417	467	45,216
	所得金額	108,872,954	5,468,606	1,413,116	9,531,746	2,638,455	127,924,877
	所得割額	3,890,741	191,208	52,480	291,551	198,000	4,623,980
令和元年度	納税義務者数	37,479	1,919	372	5,367	389	45,526
	所得金額	110,442,275	5,799,428	1,363,806	9,568,764	2,222,429	129,396,702
	所得割額	3,922,291	205,757	48,279	294,076	155,365	4,625,768
令和2年度	納税義務者数	37,666	1,854	311	5,424	413	45,668
	所得金額	111,544,339	5,785,092	1,158,087	9,817,825	1,985,583	130,290,926
	所得割額	3,969,616	210,891	41,605	306,125	137,643	4,665,880

(課税状況調)

(6) 課税標準額段階別所得割額等（令和2年度）

(単位：人、千円)

課税標準額	納税義務者数	総所得金額等	所得控除額	課税標準額	算出税額	税額控除額等	所得割額
10万円以下	2,049	1,303,320	1,259,294	625,274	21,290	2,587	18,660
10万円超～100万円以下	16,334	21,942,238	12,936,151	9,234,934	546,568	44,037	501,610
100 ～ 200	13,926	34,591,346	14,372,173	20,416,155	1,218,382	80,585	1,137,089
200 ～ 300	6,807	25,716,586	9,111,848	16,858,244	1,003,439	54,832	948,006
300 ～ 400	3,286	16,796,895	5,427,543	11,424,520	683,649	16,578	666,759
400 ～ 550	1,908	12,234,352	3,530,768	8,855,720	526,782	10,512	515,333
550 ～ 700	556	4,495,509	1,089,284	3,701,757	213,213	5,619	207,366
700 ～ 1000	386	3,966,947	770,025	3,377,913	197,230	5,427	191,680
1,000万円超	416	9,243,733	910,601	8,689,449	510,661	25,624	479,377
計	45,668	130,290,926	49,407,687	83,183,966	4,921,214	245,801	4,665,880

(課税状況調)

12. 法人市民税の概要

*注意 (課税状況調) : 各年度7月1日現在の数値を記載

(1) 税率

【均等割】

(単位:円)

区分	資本金等の額	市内事業所等の従業者数	税率(年額)
9号	50億円超	50人超	3,600,000
8号	10億円超 50億円以下	50人超	2,100,000
7号	10億円超	50人以下	492,000
6号	1億円超 10億円以下	50人超	480,000
5号	1億円超 10億円以下	50人以下	192,000
4号	1,000万円超 1億円以下	50人超	180,000
3号	1,000万円超 1億円以下	50人以下	156,000
2号	1,000万円以下	50人超	144,000
1号	1,000万円以下	50人以下	60,000
上記以外の法人			60,000

【法人税割】 R2.9.30まで 税率 12.1% R2.10.1から 税率 8.4%

(2) 納税義務者数等の推移

【均等割納税義務者数】

区分	平成28年度	平成29年度	平成30年度	令和元年度	令和2年度
9号	14	16	17	18	18
8号	8	8	9	9	9
7号	106	110	102	98	106
6号	19	19	18	18	18
5号	80	86	88	90	94
4号	39	40	40	42	41
3号	425	430	442	439	446
2号	18	18	17	19	19
1号	2,283	2,232	2,291	2,269	2,282
上記以外の法人	0	0	0	0	0
計	2,992	2,959	3,024	3,002	3,033

(課税状況調)

【法人税割納税者数】

区分	平成28年度	平成29年度	平成30年度	令和元年度	令和2年度
納税者数	838	1,081	1,080	960	1,075

(課税状況調)

(3) 調定額の推移(現年課税分決算額)

(単位:千円)

区分	平成27年度	平成28年度	平成29年度	平成30年度	令和元年度
均等割額	343,387	357,836	358,023	357,960	354,138
法人税割額	899,560	956,479	917,081	992,684	920,741
計	1,242,947	1,314,315	1,275,104	1,350,644	1,274,879

固定資産税・都市計画税・特別土地保有税

13. 固定資産税調定額の推移

(単位：円)

区 分		令和元年度当初	令和2年度当初
固定資産税	土 地	2,334,432,800	2,315,321,500
	家 屋	2,793,162,100	2,883,372,200
	償却資産	1,520,294,000	1,551,032,800
	交付金・納付金	13,749,400	12,753,200
	計	6,661,638,300	6,762,479,700

(令和2年4月27日現在)

14. 土地の概要

(1) 納税義務者数

(単位：人)

区 分	総 数	法定免税点未満のもの	法定免税点以上のもの
計	36,569	4,768	31,801

(令和2年度概要調書)

(2) 土地の評価額

地 目		評価総地積 (イ) m ²	評 価 額 (ロ) 千円	単位当り価格 (ハ/イ) (円/m ²)
田	一般田	39,162,378	4,605,973	118
	宅地介在田 市街化区域田	1,154,052	12,894,072	11,173
畑	一般畑	23,230,532	1,397,971	60
	宅地介在畑 市街化区域畑	1,728,874	23,051,730	13,333
宅 地		24,588,489	305,918,491	12,442
鉱泉地		4	251	62,750
池 沼		12,982	80	6
山 林	一般山林	97,302,408	3,114,197	32
	介在山林	—	—	—
原 野		186,612	5,459	29
雑種地		16,706,598	32,166,976	1,925
合 計		204,072,929	383,155,200	1,878

(令和2年度概要調書)

(3) 土地の増減状況

地目別		区分	平成31年1月1日現在	令和2年1月1日現在	増減
			評価総地積 (㎡)	評価総地積 (㎡)	(㎡)
田	一般田		39,238,044	39,162,378	△ 75,666
	宅地介在田 市街化区域田		1,188,492	1,154,052	△ 34,440
畑	一般畑		23,282,114	23,230,532	△ 51,582
	宅地介在畑 市街化区域畑		1,765,215	1,728,874	△ 36,341
宅地	住宅用地	小規模住宅用地	6,957,099	7,005,401	48,302
		一般住宅用地	8,835,316	8,858,719	23,403
	住宅用地以外の宅地		8,702,840	8,719,906	17,066
	計		24,495,255	24,584,026	88,771
鉱泉地			4	4	0
池 沼			12,982	12,353	△ 629
山 林	一般山林		98,400,784	97,302,408	△ 1,098,376
	介在山林				—
原 野			186,700	186,612	△ 88
雑種地			16,626,960	16,706,598	79,638
合 計			205,196,550	204,072,929	△ 1,123,621

(令和2年度概要調査)

15. 家屋の概要

(1) 納税義務者数

(単位:人)

区 分	総 数	法定免税点 未満のもの	法定免税点 以上のもの
計	34,265	2,233	32,032

(令和2年度概要調査)

(2) 家屋の増減状況

区 分	平成31年1月1日現在 床面積(㎡)	令和2年1月1日現在 床面積(㎡)	増 減 (㎡)
木 造	4,582,623	4,600,197	17,574
木造以外	3,623,477	3,646,075	22,598
計	8,206,100	8,246,272	40,172

(令和2年度概要調査)

16. 償却資産の概要

(1) 納税義務者数

(単位:人)

納税義務者数	3,142
--------	-------

(令和2年度概要調書)

(2) 償却資産の増減状況

(単位:千円)

平成31年1月1日現在 課税標準額	令和2年1月1日現在 課税標準額	増減額
108,532,361	110,804,378	2,272,017

(令和2年度概要調書)

17. 国有資産等所在市町村交付金の概要

(1) 交付額等の状況

(単位:円)

区 分			令和元年度 交付金額	令和2年度 交付金額	増減額 (円)
貸 付 資 産	住宅に 係るもの	1/6の適用があるもの	342,700	342,600	△ 100
		1/3の適用があるもの	700	700	0
		2/5の適用があるもの	3,489,500	3,489,500	0
	住宅以外のもの		4,400,600	3,514,900	△ 885,700
計			8,233,500	7,347,700	△ 885,800
国有林野に係る土地			5,515,900	5,405,500	△ 110,400
合 計			13,749,400	12,753,200	△ 996,200
対前年度比			78.1	92.8	

(令和2年度概要調書)

18. 固定資産税課税台帳縦覧結果表

縦覧場所	縦覧者数	縦 覧 区 分			
		土 地	家 屋	償却資産	計
1か所	13人	10件	9件	0件	19件

(令和2年4月1日～令和2年6月1日)

19. 都市計画税の概要

(1) 都市計画区域及び課税区域

(単位:千㎡)

市町村の面積	課税区域の面積			
	市街化区域	市街化調整区域	その他	計
490,640	15,112	—	—	15,112
都市計画事業 認可の有無	都市計画区域の面積			
	市街化区域	市街化調整区域	その他	計
有	19,680	92,280	46,910	158,870

(令和2年度概要調書)

(2) 納税義務者数

(単位:人)

区分	総数	法定免税点 未満のもの	法定免税点 以上のもの
計	23,842	910	22,932

(令和2年度概要調書)

(3) 地積及び床面積の状況(市街化区域)

区分		令和元年度	令和2年度	増減	
土地 の 地 積	宅地等 (千㎡)	宅地	10,777	10,851	74
		その他の宅地等	1,392	1,355	△37
	小計	12,169	12,206	37	
農地	農地(千㎡)	2,772	2,726	△46	
	計(千㎡)	14,941	14,932	△9	
家屋 床面 積	木造の家屋(㎡)	2,264,167	2,284,400	20,233	
	木造以外の家屋(㎡)	2,222,824	2,238,462	15,638	
	計(㎡)	4,486,991	4,522,862	35,871	

(令和2年度概要調書)

20. 特別土地保有税の概要（令和2年5月末日現在）

（1）納税義務者数

（単位：人）

納税義務者数	0
--------	---

（2）年度別調定額の推移

（単位：千円・％）

年 度	保有分		取得分		合 計	
	調定額	対前年度比	調定額	対前年度比	調定額	対前年度比
平成11年度	11,032	85.6	282	64.1	11,314	84.9
平成12年度	11,691	106.0	0	皆減	11,691	103.3
平成13年度	8,517	72.9	430	皆増	8,947	76.5
平成14年度	113,508	1,332.7	39,835	9,263.9	153,343	1,713.9
平成15年度	0	0.0	0	0.0	0	0.0
平成16年度	129	皆増	293	皆増	422	皆増
平成17年度	0	0.0	0	0.0	0	0.0
平成18年度	0	0.0	0	0.0	0	0.0
平成19年度	0	0.0	0	0.0	0	0.0
平成20年度	0	0.0	0	0.0	0	0.0
平成21年度	0	0.0	0	0.0	0	0.0
平成22年度	0	0.0	0	0.0	0	0.0
平成23年度	0	0.0	0	0.0	0	0.0
平成24年度	0	0.0	0	0.0	0	0.0
平成25年度	0	0.0	0	0.0	0	0.0
平成26年度	0	0.0	0	0.0	0	0.0
平成27年度	152	皆増	0	0.0	152	皆増
平成28年度	0	0.0	0	0.0	0	0.0
平成29年度	0	0.0	0	0.0	0	0.0
平成30年度	0	0.0	0	0.0	0	0.0
令和元年度	0	0.0	0	0.0	0	0.0
令和2年度	0	0.0	0	0.0	0	0.0

※平成15年度以降課税停止

諸 稅

21. 軽自動車税課税状況

(1) 軽自動車税課税状況の推移表（当初）

（単位：台・千円）

年度 区分		平成28年度				平成29年度				平成30年度				令和元年度				令和2年度			
		課税分	非課税・ 減免分	計	税額	課税分	非課税・ 減免分	計	税額	課税分	非課税・ 減免分	計	税額	課税分	非課税・ 減免分	計	税額	課税分	非課税・ 減免分	計	税額
原付 自転車	50cc以下	4,283	33	4,316	8,566	4,064	35	4,099	8,128	3,888	40	3,928	7,776	3,705	41	3,746	7,410	3,467	39	3,506	6,934
	90cc以下	426	0	426	852	409	0	409	818	385	2	387	770	389	2	391	778	394	1	395	788
	125cc以下	511	6	517	1,226	564	6	570	1,354	566	6	572	1,358	589	6	595	1,414	586	6	592	1,406
	ミニカー	93	1	94	344	97	1	98	359	90	1	91	333	87	1	88	322	84	1	85	311
	小計	5,313	40	5,353	10,988	5,134	42	5,176	10,659	4,929	49	4,978	10,237	4,770	50	4,820	9,924	4,531	47	4,578	9,439
軽 自動車	二輪車	1,522	8	1,530	5,479	1,500	12	1,512	5,400	1,537	13	1,550	5,533	1,535	12	1,547	5,526	1,558	10	1,568	5,609
	三輪車	3	0	3	14	3	0	3	14	3	0	3	14	2	0	2	9	2	0	2	9
	4輪乗用（自家用）	22,549	215	22,764	185,271	22,659	252	22,911	194,604	22,948	247	23,195	205,353	23,244	248	23,492	214,691	23,344	263	23,607	222,797
	4輪乗用（営業用）	2	0	2	11	2	0	2	12	2	0	2	12	3	0	3	18	3	0	3	18
	4輪貨物（自家用）	9,280	86	9,366	45,820	9,142	99	9,241	45,797	9,053	106	9,159	45,953	8,942	99	9,041	45,911	8,882	99	8,981	45,991
	4輪貨物（営業用）	196	0	196	632	201	0	201	663	213	0	213	727	216	0	216	760	225	0	225	808
	小計	33,552	309	33,861	237,227	33,507	363	33,870	246,490	33,756	366	34,122	257,592	33,942	359	34,301	266,915	34,014	372	34,386	275,232
二輪小型自動車		2,036	5	2,041	12,216	2,053	7	2,060	12,318	2,075	6	2,081	12,450	2,086	7	2,093	12,516	2,107	4	2,111	12,642
小型 特殊	農耕用	3,317	11	3,328	7,961	3,211	11	3,222	7,706	3,141	11	3,152	7,538	3,074	10	3,084	7,378	3,028	10	3,038	7,267
	その他	381	10	391	2,248	392	10	402	2,313	395	7	402	2,331	404	6	410	2,384	415	6	421	2,449
合計		44,599	375	44,974	270,640	44,297	433	44,730	279,486	44,296	439	44,735	290,148	44,276	432	44,708	299,117	44,095	439	44,534	307,029

※税額は車種ごとに千円未満で四捨五入の端数処理

22. 市たばこ税の状況（決算）

（１）市たばこ税調定額の推移

（単位：円）

年 度 月 別	平成27年度	平成28年度	平成29年度	平成30年度	令和元年度
4月	59,512,855	66,832,750	55,485,548	55,244,755	53,728,192
5月	58,978,893	57,103,389	56,127,279	49,628,593	56,945,525
6月	63,274,029	61,049,752	58,408,897	58,555,171	54,915,054
7月	61,050,222	58,861,440	55,969,177	53,752,633	55,789,509
8月	63,498,219	62,018,170	56,773,168	53,811,156	56,723,141
9月	61,239,787	61,512,368	62,044,880	53,681,429	58,783,130
10月	62,301,620	58,996,088	54,725,874	68,954,247	55,181,228
11月	65,538,658	58,548,866	55,526,930	42,092,129	55,454,598
12月	55,340,158	55,794,470	52,140,278	51,070,028	51,488,209
1月	65,457,983	63,650,201	56,847,304	55,896,785	56,644,832
2月	54,251,090	51,069,998	47,525,389	53,882,188	48,814,517
3月	52,344,363	51,796,908	47,700,863	49,996,239	50,861,179
手持品課税分		89,108	56,550	2,921,936	52,911
計	722,787,877	707,323,508	659,332,137	649,487,289	655,382,025

（２）売渡し本数等の推移

年 度 区 分	平成27年度	平成28年度	平成29年度	平成30年度	令和元年度
売渡し本数（千本）	140,907	137,200	127,150	120,330	115,733
調定額（千円）	722,787	707,323	659,332	649,487	655,382

23. 鉱産税の状況（決算）

（１）鉱産税の推移

年 度 項 目	平成27年度	平成28年度	平成29年度	平成30年度	令和元年度
産出量（t）	187,254	109,826	111,001	121,761	111,468
課税標準額（円）	107,517,000	62,210,000	62,424,000	68,420,000	62,490,000
調定額（円）	1,065,400	613,000	612,400	674,000	606,400

税率 月産200万円を超えるもの 課税標準額×1%
月産200万円以下 課税標準額×0.7%

24. 入湯税の状況（決算）

（１）入湯税の推移

税 率（日帰り 50円 / 宿泊 150円）

年 度 項 目	調定額（円）	日 帰 り		宿 泊	
		入湯客数（人）	税 額（円）	入湯客数（人）	税 額（円）
平成27年度	10,287,800	140,215	7,010,750	21,847	3,277,050
平成28年度	9,784,000	133,910	6,695,500	20,590	3,088,500
平成29年度	6,918,400	93,908	4,695,400	14,820	2,223,000
平成30年度	8,628,700	115,679	5,783,950	18,965	2,844,750
令和元年度	7,181,800	96,014	4,800,700	15,874	2,381,100

25. 国民健康保険税課税状況

(1) 課税の推移

(単位:円、世帯、人)

年度	項目	調定額	世帯数	被保険者数	一人当たり 一課税額	一世帯当たり 一課税額
平成28年度		3,124,755,500	14,668	25,617	121,980	213,032
	うち後期高齢支援金分	758,826,000	14,668	25,617	29,622	51,733
	うち介護分	205,330,000	7,031	8,718	23,552	29,204
平成29年度		3,000,118,600	14,229	24,389	123,011	210,845
	うち後期高齢支援金分	730,297,200	14,229	24,389	29,944	51,325
	うち介護分	190,883,800	6,537	8,003	23,852	29,201
平成30年度		2,192,089,100	14,276	24,076	91,049	153,551
	うち後期高齢支援金分	546,225,900	14,276	24,076	22,688	38,262
	うち介護分	186,195,200	6,704	8,182	22,757	27,774
令和元年度		2,107,948,400	13,843	22,916	91,986	152,275
	うち後期高齢支援金分	529,288,400	13,843	22,916	23,097	38,235
	うち介護分	176,619,600	6,183	7,515	23,502	28,565
令和2年度		2,051,053,000	13,435	21,841	93,908	152,665
	うち後期高齢支援金分	513,361,100	13,435	21,841	23,504	38,211
	うち介護分	164,733,300	5,619	6,714	24,536	29,317

(2) 課税状況(令和2年度当初)

(単位:世帯、人)

区分	項目	世帯数	被保険者数
一般被保険者		13,435	21,841
	うち後期高齢支援金分	13,435	21,841
	うち介護分	5,619	6,714
退職被保険者等		0	0
	うち後期高齢支援金分	0	0
	うち介護分	0	0
計		13,435	21,841
	うち後期高齢支援金分	13,435	21,841
	うち介護分	5,619	6,714

区分	項目	税率		
		所得割	均等割	平等割
医療分		100分の6.8	20,400円	17,400円
後期高齢支援金分		100分の2.5	8,400円	6,600円
介護分		100分の1.7	9,000円	4,800円

※資産割については、
平成30年度より、
廃止となりました。

(単位:円)

区分	項目	一世帯当たり調定額			一人当たり調定額		
		合計分	後期高齢支援金分	介護分	合計分	後期高齢支援金分	介護分
一般被保険者		152,665	38,211	29,317	93,908	23,504	24,536
退職被保険者等		0	0	0	0	0	0
全保険者		152,665	38,211	29,317	93,908	23,504	24,536

(単位:円)

項目 区分	算 定 額		
	所 得 割	均 等 割	平 等 割
一般被保険者	1,394,382,693	700,744,800	340,827,182
うち後期高齢支援金分	348,277,218	185,991,400	86,012,291
うち介護分	98,785,513	63,060,000	28,055,200
退職被保険者等	0	0	0
うち後期高齢支援金分	0	0	0
うち介護分	0	0	0
計	1,394,382,693	700,744,800	340,827,182
うち後期高齢支援金分	348,277,218	185,991,400	86,012,291
うち介護分	98,785,513	63,060,000	28,055,200

(単位:世帯、人、円)

項目 区分	低 所 得 者 軽 減											
	7 割 軽 減			5 割 軽 減			2 割 軽 減			計		
	世帯数	被保険者数	軽減額	世帯数	被保険者数	軽減額	世帯数	被保険者数	軽減額	世帯数	被保険者数	軽減額
一般被保険者	3,374	4,437	159,987,126	2,007	3,453	78,652,171	1,508	2,798	24,972,944	6,889	10,688	263,612,241
うち後期高齢支援金分	3,374	4,437	42,072,621	2,007	3,453	20,978,279	1,508	2,798	6,668,797	6,889	10,688	69,719,697
うち介護分	1,176	1,274	12,546,870	682	797	5,443,475	508	616	1,714,710	2,366	2,687	19,705,055
退職被保険者等	0	0	0	0	0	0	0	0	0	0	0	0
うち後期高齢支援金分	0	0	0	0	0	0	0	0	0	0	0	0
うち介護分	0	0	0	0	0	0	0	0	0	0	0	0
計	3,374	4,437	159,987,126	2,007	3,453	78,652,171	1,508	2,798	24,972,944	6,889	10,688	263,612,241
うち後期高齢支援金分	3,374	4,437	42,072,621	2,007	3,453	20,978,279	1,508	2,798	6,668,797	6,889	10,688	69,719,697
うち介護分	1,176	1,274	12,546,870	682	797	5,443,475	508	616	1,714,710	2,366	2,687	19,705,055

(単位:世帯、円)

項目 区分	切 捨 て (減 額) と な っ た 額						調 定 額
	限度額(医療分610,000円、後期高齢支援金等分190,000円、介護分160,000円)超過		低所得者軽減		その他 (端数切捨て等)	計	
	世帯数	超過額	世帯数	軽減額			
一般被保険者	264	114,472,499	6,889	263,612,241	1,280,035	379,364,775	2,051,053,000
うち後期高齢支援金分	264	35,317,521	6,889	69,719,697	464,691	105,501,909	513,361,100
うち介護分	76	4,896,880	2,366	19,705,055	222,378	24,824,313	164,733,300
退職被保険者等	0	0	0	0	0	0	0
うち後期高齢支援金分	0	0	0	0	0	0	0
うち介護分	0	0	0	0	0	0	0
計	264	114,472,499	6,889	263,612,241	1,280,035	379,364,775	2,051,053,000
うち後期高齢支援金分	264	35,317,521	6,889	69,719,697	464,691	105,501,909	513,361,100
うち介護分	76	4,896,880	2,366	19,705,055	222,378	24,824,313	164,733,300

26. 介護保険料賦課状況

(1) 調定額の推移 (決算)

項目 年度	調定件数 (件)	調定額 (円)
平成22年度	24,484	969,198,200
平成23年度	25,656	976,325,700
平成24年度	26,694	1,224,622,700
平成25年度	27,287	1,265,850,700
平成26年度	27,968	1,302,120,300
平成27年度	28,705	1,574,475,200
平成28年度	29,407	1,623,422,500
平成29年度	29,921	1,663,553,300
平成30年度	30,115	1,907,147,700
令和元年度	30,223	1,892,450,600

(2) 賦課状況 (令和2年度当初)

項目 段階	特別徴收件数 (件)	被保険者数 (人)	特徴算出額 (円)	減免額 (円)	保険料額 (円)
	普通徴收件数 (件)	延べ徴收件数 (件)	普徴算出額 (円)		
第1段階	3,363	3,841	62,605,500	269,300	75,790,800
	845	4,208	13,185,300		
第2段階	2,116	2,132	67,821,200	215,900	70,161,800
	119	2,235	2,340,600		
第3段階	1,987	1,998	89,879,800	290,600	92,070,600
	77	2,064	2,190,800		
第4段階	3,706	4,017	215,897,200	689,300	237,810,100
	419	4,125	21,912,900		
第5段階	4,656	4,660	304,419,100	796,700	306,895,300
	51	4,707	2,476,200		
第6段階	5,061	5,311	395,951,000	1,125,600	419,202,000
	338	5,399	23,251,000		
第7段階	3,258	3,425	275,720,800	678,800	293,020,200
	227	3,485	17,299,400		
第8段階	1,502	1,635	146,906,000	492,300	161,108,000
	159	1,661	14,202,000		
第9段階	628	698	69,767,900	41,600	78,077,200
	82	710	8,309,300		
第10段階	414	463	51,180,400	87,300	57,836,700
	58	472	6,656,300		
第11段階	159	183	21,733,800	85,600	25,185,700
	27	186	3,451,900		
第12段階	260	315	38,876,800	72,500	47,693,700
	61	321	8,816,900		
合 計	27,110	28,678	1,740,759,500	4,845,500	1,864,852,100
	2,463	29,573	124,092,600		

27. 後期高齢者医療保険料賦課状況

(1) 調定額の推移 (決算)

年度	項目	調定件数 (件)	調定額 (円)
平成27年度		15,290	656,351,840
平成28年度		15,658	672,240,800
平成29年度		15,796	713,386,100
平成30年度		15,699	760,702,400
令和元年度		15,999	816,701,700

(2) 賦課状況 (令和2年度当初)

(単位：人、円)

集計区分	項目	特別徴収被保険者数 普通徴収被保険者数 併徴者被保険者数 被保険者数合計	市町村別保険料額	特別徴収金額	減免額
				普通徴収金額	
一般		4,104	602,524,400	354,892,300	1,267,600
		834			
		0			
		4,938		247,632,100	
7割軽減		2,295	34,255,200	28,763,100	115,800
		368			
		0			
		2,663		5,492,100	
7.75割軽減		2,903	33,659,600	30,259,600	112,300
		195			
		0			
		3,098		3,400,000	
5割軽減		1,896	78,086,200	72,515,900	99,700
		122			
		0			
		2,018		5,570,300	
2割軽減		1,299	99,048,800	91,423,300	322,800
		88			
		0			
		1,387		7,625,500	
合計		12,497	847,574,200	577,854,200	1,918,200
		1,607			
		0			
		14,104		269,720,000	

(7割軽減) 7.75割軽減を受ける世帯のうち、被保険者全員が年金収入80万円以下（その他各種所得がない）

(7.75割軽減) 総所得金額等（軽減判定所得）が33万円を超えない

(5割軽減) 総所得金額等（軽減判定所得）が33万円＋{28.5万円×被保険者数}を超えない

(2割軽減) 総所得金額等（軽減判定所得）が33万円＋{5.2万円×被保険者数}を超えない

收 税

28. 市税等税目別徴収率の推移

(単位：%)

税 目	年 度	平成27年度	平成28年度	平成29年度	平成30年度	令和元年度
	個人市民税	現年課税分	98.3	98.2	98.5	98.8
	滞納繰越分	31.3	30.7	27.3	28.1	27.2
	計	93.0	93.9	94.5	95.3	95.8
法人市民税	現年課税分	99.2	99.4	99.4	99.6	99.4
	滞納繰越分	36.0	20.5	19.1	15.8	15.6
	計	97.9	98.0	97.8	98.1	97.9
固定資産税	現年課税分	97.6	97.7	97.9	98.2	98.4
	滞納繰越分	23.9	24.5	19.3	21.1	22.0
	計	90.8	91.8	92.1	92.7	93.6
国有資産等所在 市町村交付金	現年課税分	100.0	100.0	100.0	100.0	100.0
軽自動車税 種別割	現年課税分	96.4	95.7	96.0	96.2	96.4
	滞納繰越分	22.5	21.5	23.6	19.7	19.3
	計	89.3	89.8	89.6	89.4	89.5
軽自動車税環境性能割	現年課税分	—	—	—	—	100.0
市たばこ税	現年課税分	100.0	100.0	100.0	100.0	100.0
鉱産税	現年課税分	100.0	100.0	100.0	100.0	100.0
特別土地保有税	現年課税分	100.0	—	—	—	—
	滞納繰越分	—	—	—	—	—
	計	100.0	—	—	—	—
都市計画税	現年課税分	97.2	97.1	97.5	97.9	98.1
	滞納繰越分	25.0	23.3	19.1	22.6	22.8
	計	89.1	89.9	90.3	91.0	92.3
入湯税	現年課税分	100.0	100.0	100.0	100.0	100.0
合 計	現年課税分	98.1	98.1	98.3	98.6	98.6
	滞納繰越分	26.7	26.1	21.8	23.1	23.2
	計	92.4	93.3	93.6	94.2	94.8
国民健康保険税	現年課税分	88.0	88.5	89.5	90.5	91.6
	滞納繰越分	24.9	26.6	25.2	24.0	23.3
	計	69.4	70.6	71.2	68.6	71.2
介護保険料	現年課税分	98.4	98.6	98.6	98.9	99.1
	滞納繰越分	30.4	25.3	25.0	25.9	30.0
	計	96.7	96.7	96.7	97.2	97.6
後期高齢者医療 保 険 料	現年課税分	99.1	99.3	99.3	99.2	99.3
	滞納繰越分	32.9	32.3	35.2	40.2	45.1
	計	97.9	98.2	98.4	98.5	98.6

29. 令和元年度 市税等収納額（決算額）

令和2年5月31日

税目		調定額 (円)	収入済額 (円)	収入未済額 (円)	不納欠損額 (円)	還付未済額 (円)	翌年度繰越額 (円)	収納率 (%)
市 人	現年課税分	4,851,970,890	4,794,102,383	57,868,507	58,429	1,450,110	59,260,188	98.8
	滞納繰越分	213,764,624	58,123,007	155,641,617	22,107,032	28,464	133,563,049	27.2
	小計	5,065,735,514	4,852,225,390	213,510,124	22,165,461	1,478,574	192,823,237	95.8
民 法 人	現年課税分	1,274,879,200	1,267,809,570	7,069,630	0	0	7,069,630	99.4
	滞納繰越分	23,764,666	3,718,428	20,046,238	2,517,200	0	17,529,038	15.6
	小計	1,298,643,866	1,271,527,998	27,115,868	2,517,200	0	24,598,668	97.9
計		6,364,379,380	6,123,753,388	240,625,992	24,682,661	1,478,574	217,421,905	96.2
固定 資産 税	現年課税分	6,671,250,200	6,562,868,907	108,381,293	312,000	181,268	108,250,561	98.4
	滞納繰越分	440,750,832	97,144,542	343,606,290	42,349,851	0	301,256,439	22.0
	交付金	13,749,400	13,749,400	0	0	0	0	100.0
	計	7,125,750,432	6,673,762,849	451,987,583	42,661,851	181,268	409,507,000	93.7
軽 自動車 税	種別割現年課税分	298,419,500	287,694,277	10,725,223	8,000	44,630	10,761,853	96.4
	種別割滞納繰越分	30,218,893	5,840,472	24,378,421	3,398,920	10,830	20,990,331	19.3
	環境性能割	4,193,900	4,193,900	0	0	0	0	100.0
	計	332,832,293	297,728,649	35,103,644	3,406,920	55,460	31,752,184	89.5
市 た ば こ 税	655,382,025	655,382,025	0	0	0	0	100.0	
鉦 産 税	606,400	606,400	0	0	0	0	100.0	

特別土地 保有税	現年課税分	0	0	0	0	0	0	-
	滞納繰越分	0	0	0	0	0	0	-
	計	0	0	0	0	0	0	-
都市計 画税	現年課税分	795,849,100	780,676,475	15,172,625	66,800	33,732	15,139,557	98.1
	滞納繰越分	66,788,644	15,244,924	51,543,720	5,895,716	0	45,648,004	22.8
	計	862,637,744	795,921,399	66,716,345	5,962,516	33,732	60,787,561	92.3
入湯税	7,181,800	7,181,800	0	0	0	0	100.0	
総計	現年課税分	14,573,482,415	14,374,265,137	199,217,278	445,229	1,709,740	200,481,789	98.6
	滞納繰越分	775,287,659	180,071,373	595,216,286	76,268,719	39,294	518,986,861	23.2
	計	15,348,770,074	14,554,336,510	794,433,564	76,713,948	1,749,034	719,468,650	94.8
国民健康 保険税	現年課税分	2,086,068,700	1,910,188,563	175,880,137	0	2,222,460	178,102,597	91.6
	滞納繰越分	885,151,655	206,267,720	678,883,935	79,467,219	177,773	599,594,489	23.3
	計	2,971,220,355	2,116,456,283	854,764,072	79,467,219	2,400,233	777,697,086	71.2
介護 保険料	現年課税分	1,893,926,500	1,876,197,010	17,729,490	41,200	660,400	18,348,690	99.1
	滞納繰越分	42,416,156	12,722,225	29,693,931	10,040,870	0	19,653,061	30.0
	計	1,936,342,656	1,888,919,235	47,423,421	10,082,070	660,400	38,001,751	97.6
後期 高齢者 医療 保険料	現年課税分	818,465,600	812,355,960	6,109,640	0	910,600	7,020,240	99.3
	滞納繰越分	10,483,733	4,725,959	5,757,774	1,457,770	4,300	4,304,304	45.1
	計	828,949,333	817,081,919	11,867,414	1,457,770	914,900	11,324,544	98.6

30. 督促手数料及び延滞金の推移

(単位:円, %)

区分		年度	平成27年度	平成28年度	平成29年度	平成30年度	令和元年度
市	督促手数料	金額	2,641,120	2,491,270	2,326,600	2,298,159	2,231,057
		前年比	89.1	94.3	93.4	98.8	97.1
税	延滞金	金額	23,152,556	24,707,458	21,249,657	24,694,171	27,006,887
		前年比	78.2	106.7	86.0	116.2	109.4
国民健康保険税	督促手数料	金額	1,550,630	1,472,110	1,330,010	1,167,072	1,158,286
		前年比	94.4	94.9	90.3	87.7	99.2
延滞金	延滞金	金額	14,146,088	17,788,807	18,817,366	20,212,406	21,618,076
		前年比	90.3	125.8	105.8	107.4	107.0
介護保険料	督促手数料	金額	305,700	285,000	269,158	249,840	259,752
		前年比	102.9	93.2	94.4	92.8	104.0
延滞金	延滞金	金額	139,580	119,581	240,700	277,500	316,240
		前年比	69.5	85.7	201.3	115.3	114.0
後期高齢者医療保険料	督促手数料	金額	149,730	126,280	115,920	122,040	148,050
		前年比	106.7	84.3	91.8	105.3	121.3
延滞金	延滞金	金額	189,250	199,090	64,700	138,890	165,810
		前年比	127.2	105.2	32.5	214.7	119.4

31. 財産差押状況等の推移

年 度		平成 27 年 度				平成 28 年 度				平成 29 年 度				平成 30 年 度				令和元 年 度			
		差	押	解除	公売	差	押	解除	公売	差	押	解除	公売	差	押	解除	公売	差	押	解除	公売
動 産	件数	4	5	1	3	7	3	1	1	1	31	9	22	60	37	23					
	金額	11,280,530			3,576,710			506,585			3,980,090			10,331,686							
不 動 産	件数	7	45		4	12		4	23	1	16	20		6	31						
	金額	20,812,950			8,512,554			5,867,760			12,392,690			31,245,390							
電話加入権	件数			1						1											
	金額																				
債 権	件数	304	275		312	322		289	304		246	281		318	313						
	金額	183,186,392			222,090,263			189,869,027			193,788,066			232,722,319							
預 金	件数	102	104		151	146		159	181		240	283		184	229						
	金額	65,764,412			96,650,460			72,302,776			100,738,035			81,750,513							
計	件数	417	430	1	470	487	3	453	510	2	533	593	22	568	610	23					
	金額	281,044,284			330,829,987			268,546,148			310,898,881			356,049,908							

32. 不納欠損処分状況の推移

(単位：円)

年度		平成27年度	平成28年度	平成29年度	平成30年度	令和元年度
税目						
市民税	個人	31,324,870	24,119,849	26,657,217	26,664,869	22,165,461
	法人	2,919,870	1,300,692	2,156,130	1,692,200	2,517,200
固定資産税		74,461,445	59,550,201	57,557,525	72,461,757	42,661,851
軽自動車税		2,910,000	2,977,860	3,197,989	3,564,890	3,406,920
特別土地保有税		0	0	0	0	0
都市計画税		9,503,279	8,555,055	6,275,565	11,892,951	5,962,516
市税計		121,119,464	96,503,657	95,844,426	116,276,667	76,713,948
国民健康保険税		136,968,575	89,886,958	105,138,103	119,379,648	79,467,219
介護保険料		10,824,120	9,120,420	13,206,034	11,878,870	10,082,070
後期高齢者医療保険料		3,365,330	2,322,800	2,003,010	1,885,260	1,457,770

33. 口座振替利用状況

年度及び区分	税目	市県民税 (普徴)	市県民税 (特徴)	固定資産税	軽自動車税	市税計	国民健康保険税 (普徴)	介護保険料 (普徴)	後期高齢者医療保険料 (普徴)
平成27年度	納税義務者(人)	17,578		40,907	29,890	88,375	13,811	2,657	2,452
	利用人数(人)	3,859		17,331	10,690	31,880	4,898	585	920
	利用率(%)	22.0		42.4	35.8	36.1	35.5	22.0	37.5
	納付額(円)	454,027,323		2,313,925,760	51,343,500	2,819,296,583	1,181,005,590	37,951,100	110,757,200
平成28年度	納税義務者(人・ 特別納税義務者)	17,213	7,485	40,714	30,022	95,434	13,331	2,875	2,420
	利用人数(人・ 利用会社数(社))	3,828	15	17,336	10,589	31,768	4,674	598	945
	利用率(%)	22.2	0.2	42.6	35.3	33.3	35.1	20.8	39.0
	納付額(円)	471,005,460	14,363,900	2,431,084,000	62,163,700	2,978,617,060	1,121,706,100	39,787,200	120,284,900
平成29年度	納税義務者(人)	17,313	7,472	36,990	29,983	91,758	12,754	2,889	2,438
	利用人数(人)	3,643	67	17,294	10,461	31,465	4,437	605	918
	利用率(%)	21.0	0.9	46.8	34.9	34.3	34.8	20.9	37.7
	納付額(円)	516,528,014	34,662,900	2,496,671,700	63,452,200	3,111,314,814	1,070,324,000	39,920,200	118,414,400
平成30年度	納税義務者(人)	17,002	7,567	41,270	29,750	95,589	11,038	2,347	2,219
	利用人数(人)	3,723	81	17,095	10,316	31,215	4,204	502	872
	利用率(%)	21.9	1.1	41.4	34.7	32.7	38.1	21.4	39.3
	納付額(円)	507,564,377	51,783,800	2,496,503,500	64,451,200	3,120,302,877	770,966,200	40,767,200	132,140,400
令和元年度	納税義務者(人)	16,837	7,522	41,584	29,708	95,651	11,001	2,245	2,435
	利用人数(人)	3,560	115	16,872	10,151	30,698	3,805	452	837
	利用率(%)	21.1	1.5	40.6	34.2	32.1	34.6	20.1	34.4
	納付額(円)	481,253,168	69,968,573	2,844,834,800	65,057,600	3,461,114,141	695,877,500	34,592,700	140,117,800

*利用人数(件)数は、各年度の第1期分口座振替者実数

*平成28年度(6月)課税分より市県民税(特別徴収)の口座振替開始

34. 令和元年度消込み処理状況

税目等 項目	市 県 民 税		法人市民税	固定資産税 都市計画税	軽自動車税
	(普通徴収)	(特別徴収)			
収入 (消込)	42,564	121,852	3,982	164,295	40,783
件 数					

税目等 項目	諸 税 (市たばこ税・入湯税・ 鉱産税)	交 付 金	特別土地保有税
件 数			

税目等 項目	国民健康保険税		介 護 保 険 料		後期高齢者医療保険料		合 計
	(普通徴収)	(特別徴収)	(普通徴収)	(特別徴収)	(普通徴収)	(特別徴収)	
収入 (消込)	82,669	17,450	18,461	154,306	17,236	69,091	732,790
件 数							

税 務 概 要

編集・発行 / 鹿沼市財務部
税務課・納税課
令和2年9月

〒322-8601

栃木県鹿沼市今宮町1688-1

TEL 0289-63-2117 (税務課)

TEL 0289-63-2116 (納税課)