

設 計 書

公共下水道汚水柵設置工事その1

鹿沼市 下水道整備区域内

工 期 65 日

設 計 概 要

・公共汚水柵設置工 15箇所

検算者

設計者

設 計 書

	変 更 前 回 実 施			変 更 今 回		
事業費	設 計 額	工 事 価 格		設 計 額	工 事 価 格	
内 訳		消 費 税			消 費 税	
工事費 (内消費税相当額)		請 負 工 事 費			請 負 工 事 費	
本工事費	請 負 額	請 負 価 格		請 負 額	請 負 価 格	
用地費		消 費 税			消 費 税	
補償費		請 負 代 金			請 負 代 金	
委託費	請 負 率			増 減 額		
事務費	変更理由					

土木工事仕様書

令和4年9月10日適用

I 共通仕様

1. 工事仕様については下記の通りとする。

(1) 河川工事、砂防工事、道路工事、公園工事及びこれらに類する工事は下記の共通仕様書に準拠し施工する。

栃木県県土整備部発行の土木工事共通仕様書

<http://www.pref.tochigi.lg.jp/h02/h30kyoutuusiyousyo.html>

(2) 下水道工事その他これらに類する工事は下記の共通仕様書に準拠し施工する。

① 日本下水道協会発行の下水道土木工事共通仕様書(案)

<https://www.iswa.jp/>

② 栃木県県土整備部発行の土木工事共通仕様書

<http://www.pref.tochigi.lg.jp/h02/h30kyoutuusiyousyo.html>

(3) 土地改良工事、農道整備工事、農業集落排水工事、農村公園工事及びこれらに類する工事は下記の共通仕様書に準拠し施工する。

① 栃木県農政部発行の土木工事共通仕様書

<http://www.pref.tochigi.lg.jp/g02/kyoutuusiyousyo2019.html>

② 栃木県県土整備部発行の土木工事共通仕様書

<http://www.pref.tochigi.lg.jp/h02/h30kyoutuusiyousyo.html>

(4) 治山工事、林道工事、自然公園等施設工事その他これらに類する工事または森林整備業務にかかわる工事は下記の共通仕様書に準拠し施工する。

① 栃木県環境森林部発行の土木工事共通仕様書

<http://www.pref.tochigi.lg.jp/d08/documents/2020042.html>

② 栃木県県土整備部発行の土木工事共通仕様書

<http://www.pref.tochigi.lg.jp/h02/h30kyoutuusiyousyo.html>

(5) 水道工事(導水管、送水管、及び配水管)その他これらに類する工事は下記の共通仕様書に準拠し施工する。

① 栃木県県土整備部発行の土木工事共通仕様書

<http://www.pref.tochigi.lg.jp/h02/h30kyoutuusiyousyo.html>

② 日本水道協会の発行する水道工事標準仕様書

<http://www.jwwa.or.jp/>

なお、最新情報及び改訂版等の管理は表記 URL を参照し、内容等に疑義が生じた場合は、監督職員と協議すること。

2. 資材の購入及び下請負業者の選定について

- (1) 本工事において、市内で産出、生産又は製造される資材等の規格品質等が設計図書の仕様に適合すると認められる場合は優先して使用するよう努めること。また、資材購入についても市内業者より購入するよう努めること。
- (2) 下請負業者の選定に当っては、市内業者を優先的に使用するよう努めること。
- (3) 一次下請業者に対する工事代金の支払いは、速やかに現金又は90日以内の手形で行うものとする。

3. 成果品の電子納品について

請負者は、原則として成果品の電子納品を実施しなければならない。電子納品に当っては、『鹿沼市電子納品運用ガイドライン』を遵守すること。

4. 工事看板の設置基準について

工事看板の設置は鹿沼市財務部契約検査課 HP 更新履歴(2007年12月18日付)を参照すること。

5. 建設発生土の処分について

請負者は、建設発生土については前記1の工事仕様に定めることのほか、次のことに注意し施工しなければならない。

- (1) 残土運搬・残土処理する場合は、関連する諸法令に充分注意し、関係機関と協議するとともに、その旨を監督職員に書面にて報告しなければならない。
- (2) 土質試験項目等については、『鹿沼市土砂等の埋立て等による土壌の汚染及び災害の発生防止に関する条例』及び『鹿沼市土砂等の埋立て等による土壌の汚染及び災害の発生防止に関する施行規則』による。

II 特記仕様

1. 工事資料の提出について

請負者は、工事資料の作成にあたって別紙の鹿沼市工事資料一覧表を参照すること。

2. 法定外の労災保険の付保

本工事において、受注者は法定外の労災保険に付さなければならない。

※法定外の労災保険とは、業務や通勤に起因した労働者の負傷、疾病、障害、死亡などに対して、労働者災害補償保険法(労災保険法)による労災補償給付とは別に、企業が独自の立場から補償給付の上積みを行うための保険

3. 交通誘導員の配置について

別紙特記仕様書による。

4. 週休2日制工事

本工事は、「鹿沼市週休2日制工事試行要領」に基づく週休2日制工事が実施できる工事である。

5. 危険有害作業主任者の配置について

下水道工事にあたり、『酸素欠乏・硫化水素危険作業主任者技能講習』を修了した者の中から作業主任者を選任し、その主任者の指揮のもと作業を実施すること。

鹿沼市工事資料一覧表

※1 1. 提出書類

No.	工事資料名	500万円未満※4	検査資料	500万円以上	検査資料	備考
1	施工体系図	△	△	△	△	建24の7、建則14の6、仕1-1-1-10
2	施工体制台帳	△	△	△	△	建24の7、建則14の6、仕1-1-1-10
3	再生資源利用・利用促進(実施)書(計画書は施工計画書)、データ※6	○※3	●	○	●	仕1-1-1-18、栃木県建設副産物管理基準
4	建設副産物処理承認申請書・同処理調書(産廃処理業者及び収集運搬業者の許可証と契約書写し、処理場等書類と写真添付)	-	-	○	●	仕1-1-1-18、栃木県建設副産物管理基準
5	設計図書照査表	△	△	○※2	●	契19、仕1-1-1-3
6	工事履行報告書(工事実施工程表含む):毎月	-	-	○	●	契13、仕1-1-1-24
7	工事打合せ簿総括表、工事打合せ簿(指示・協議・通知・承諾・提出・報告・その他)	○※7	●	○※7	●	契11Ⅱ④
8	確認・立会願・段階確認書(状況写真添付)	-	-	○	●	契11Ⅱ③、仕3-1-1-6
9	工事写真(電子データ)※8	○	●	○	●	契約16、鹿沼市電子納品ガイドライン
10	使用材料報告書(承認願)(再生クラッシュラン(RC材)骨材品質確認状況報告書含む)	○	●	○	●	契15、再生材の利用基準
11	施工計画書(再生資源利用・利用促進計画書含む)	○※3	●	○	●	仕1-1-1-4、土木工事施工計画書作成の手引き
12	施工管理報告書(品質管理、出来形管理)	○	●	○	●	仕1-1-1-23(出来形・品質)
13	台帳関係(舗装・橋梁・照明・標識等)、工事完成図	該当がある場合			●	仕1-1-1-19、特記仕様書
14	電子納品成果品(事前協議チェックシート、電子媒体納品書含む)	電子納品範囲については監督員との協議による			●	鹿沼市電子納品ガイドライン
15	その他	監督員が必要と認める資料			●	
		○:作成資料 ●:検査で確認する資料 △:該当する場合に作成する資料(検査で確認)				

・様式については栃木県土木工事共通仕様書様式集を参照する。

※1 提出書類とは、施工に伴い作成する資料であって、完成時には現場とともに引き渡す書類である。

※2 様式総一3のうち、『栃木県建設工事(変更)請負契約書第19条第1項及び』の記載を削除する。

※3 500万円未満の施工計画書に記載する事項
 1 工事概要
 2 現場組織表
 3 緊急時の施工体制及び対応
 4 再生資源利用・利用促進(計画)書
 5 その他(請負者・発注者が工事施工上必要な事項)

※4 請負額100万円未満の工事資料については、工事写真と出来形のわかる資料とする。(施工計画書等は不要)

※6 建設副産物情報交換システム(COBRIS)を利用して登録した場合は、電子データの提出不要。電子データで提出する場合、国土交通省のホームページより配布している様式(Excel版)で作成する。

※7 「通知」「提出」「報告」「届出」は、電子メールでの提出も可とする。この場合、メール文を印刷することで発議者の押印は省略する。(処理・回答の決裁は必要)提出の頻度は、月に2回程度を標準とし、監督職員との協議により決定する。「指示」「協議」に関する工事打合せ簿は、従来通りの扱いとする。

※8 インデックスプリントは監督員が指示した場合作成する。(省略する場合は、検査時に電子データ(写真等)を確認できる用意をする。)

注)

建	建設業法
建則	建設業法施工規則
廃掃	廃棄物処理法
安	労働安全衛生法
安則	労働安全衛生規則
労基	労働基準法
土指針	土木工事安全施工技術指針
契	鹿沼市建設工事請負契約書
仕	栃木県土木工事共通仕様書
考査	考査項目別運用表

※5 2. 請負者手持ち資料(検査を受けた年度の翌年から5年間保存)

No.	工事資料名	検査資料	備考
1	安全教育実施記録簿(写真添付)		仕1-1-1-26
2	産業廃棄物マニフェスト	△	廃掃12の3、仕1-1-1-18
3	建退共証紙購入報告書・建退共証紙受払簿		仕1-1-1-40
4	有資格者証写し一覧表(元請け、下請け)		安4、安則16
5	新規入場者教育実施記録簿(状況写真添付)		安則15
6	KY 活動等実施記録簿(状況写真添付)		安則24の11
7	重機等の検査証写し及び点検記録簿(自主点検票写真)		安則169
8	重機作業における誘導員及び人との分離措置状況写真		安則158
9	作業員名簿(自社・下請)		労基107
10	社内パトロール実施記録簿(状況写真添付)		考査
11	保安施設記録簿資料		土指針2-2,3
12	山留め、仮締切等の設置後点検記録		安則375
13	足場、支保工等の設置後点検記録		安則567
14	安全協議会等の実施記録簿(状況写真添付)		考査
15	各種安全パトロール指摘事項は正報告書		考査
16	舗装切り取りコア等(500㎡未満で異常が認められない場合には不要、確認は納入伝票等で行うものとする。)	△	仕1-1-1-23(出来形・品質)
17	工事カルテ(請負額500万円以上)		仕1-1-1-5
18	交通整理員集計表及び伝票	△	仕1-1-1-23(出来形・品質)
19	創意工夫提案資料(状況写真添付)		考査
20	各機関等許可証等		仕1-1-1-35
21	地域コミュニケーション、ボランティア活動記録(状況写真添付)	△	考査
		△該当がある場合は(検査で確認する資料)	

※5 請負者手持ち資料とは、発注者に提出を要しないもの。ただし、施工段階あるいは完成検査時に、必要に応じて確認を求められることがあるもの。(原本・原稿等提示)

特記仕様書

1. 交通誘導員について

交通誘導員については、警備業法による警備員とし配置場所は監督員と協議するものとする。なお警備員は、下記のとおり延べ 15 人見込んでいるが、警察等の協議により変更が生じた場合等は別途協議する。

区分	現場条件	交通誘導員A			交通誘導員B		
		日数	配置	人数	日数	配置	人数
1	昼間勤務(8:00～17:00) 実働8時間(交代要員無し)				15	1	15
2	昼間勤務(8:00～17:00) 実働9時間(交代要員有り)						
3	夜間勤務(20:00～5:00) 実働8時間(交代要員無し)						
4	夜間勤務(20:00～5:00) 実働9時間(交代要員有り)						
5	24時間勤務 実働22時間(交代要員無し)						
6	24時間勤務 実働22時間(交代要員有り)						

総括情報表

事務所 設計書名 変更回数	05 鹿沼市 実施設計書 当初 05-00020240222-40 0		
適用単価区分 適用単価地区 単価適用日	1 実施単価 21 鹿 沼土木事務所管内 0-060210(0)		
諸経費体系 ファイル名	1 一般公共 公共下水道汚水樹設置工事その1.ES5		
	当 世 代	前 世 代	
前払率 工種 現場環境改善費 市街地補正区分 交通規制区分 ゼロ債務工事に係る補正 週休二日補正区分 契約保証方法 ICT施工補正の有無 消費税等の率	40 31 下水道（2）工事 00 計上しない 12 市街地以外 02 一般交通影響あり（2） 01 補正なし 01 補正なし 03 補正なし 01 補正なし 06 10%適用		

本工事費

内訳表

費目・工種・施工名称など		数	量	単	位	単	価	金	額	備	考
**本	工									X1000	
	管路									Y10ZZ	
	取付管およびます工									Y1042	
	管路土工									Y10422DV	
	床掘り 土砂 小規模 全ての費用	44		m	3					SZA161 0	施工 第0-0001号内訳表
	床掘り 土砂 現場制約あり	8		m	3					SZA161 0	施工 第0-0002号内訳表
	埋戻し 土砂 小規模 全ての費用	40		m	3					SZA181 0	施工 第0-0003号内訳表
	土砂等運搬 小規模 土砂(岩塊・玉石混り土含む) 4.0km以下	8		m	3					SZA105 0	施工 第0-0004号内訳表
	ます設置工									Y10422EW	
											1式

* 本工事費 * 内訳表

費目・工種・施工名称など	数	量	単 位	単 価	金 額	備 考
ます設置工 (塩化ビニル製) ます径 200mm	8		箇所			SK990 0 施工 第0-0005号内訳表
ます設置工 (塩化ビニル製) ます径 200mm	7		箇所			SK990 0 施工 第0-0006号内訳表
公共樹用鉄蓋 φ200・T-8 ハット型・市章入り 建設物価/積算資料 R6.2	7		枚			W00001 999
取付管布設工			1式			Y10422EX
取付管布設および支管取付工 管径 100mm	15		箇所			SK992 0 施工 第0-0007号内訳表
管路土留工			1式			Y10422E0
軽量鋼矢板建込工 (両側分) 掘削深 2.0m以下	15.0		m			SK080 0 施工 第0-0008号内訳表
軽量鋼矢板引抜工 (両側分) 掘削深 2.0m以下	15.0		m			SK080 0 施工 第0-0010号内訳表
付帯工			1式			Y1043

本工事費

内訳表

費目・工種・施工名称など	数	量	単	位	単	価	金	額	備	考
舗装版破碎工									Y10432EY	
				1	式					
舗装版切断 アスファルト舗装版 15cm以下 全ての費用	90			m					SZD321 0	施工 第0-0012号内訳表
舗装版破碎積込（小規模土工） 全ての費用	90			m	2				SZA173 0	施工 第0-0013号内訳表
殻運搬 舗装版破碎 4.5km以下 全ての費用	5			m	3				SZA961 0	施工 第0-0014号内訳表
処分費 アスファルト	5			m	3				S0020 0	施工 第0-0015号内訳表
舗装仮復旧工（種別毎）									Y10432F3	
				1	式					
路盤工（人力施工） 車道部下層路盤 仕上り厚400mm	29			m	2				S1808 0	施工 第0-0016号内訳表
表層（車道・路肩部） 1.4m以上3.0m以下 平均仕上り厚50mm 全ての費用	90			m	2				SZD023 0	施工 第0-0017号内訳表
仮設工									Y1000	
				1	式					

* 本工事費 *

内訳表

費目・工種・施工名称など	数 量	単 位	単 価	金 額	備 考
交通誘導警備員の計上 交通誘導警備員 B	1	式			S0914 0 施工 第0-0018号内訳表

* 本工事費 *

内訳表

費目・工種・施工名称など	数	量	単 位	単 価	金 額	備 考
** 直接工事費 **						
運搬費			1 式			Z0004
掘削補助機械搬入搬出	15		回			SZA165 0 施工 第0-0020号内訳表
共通仮設費 (率分)			1 式			
** 共通仮設費計 **						
** 純工事費 **						
現場管理費			1 式			
** 工事原価 **						
一般管理費等			1 式			

* 本工事費 *

内訳表

費目・工種・施工名称など	数	量	単	位	単	価	金	額	備	考
** 一般管理費等計 **										
** 工事価格 **										
** 工事価格計 **										
消費税・地方 消費税額										
** 請負工事費 **					1 式					

施工内訳表

施工 第0-0001号内訳表

SZA161

小規模

全ての費用

1

m 3 当り

床掘り

土砂

機械構成比：

労務構成比：

材料構成比：

市場単価構成比：

標準単価：

代表機労材規格	構成比	単価	代表機労材規格(東京地区)	単価(東京地区)	備考
バックホウ(クローラ型) [後方超小旋回] 排ガス2次			バックホウ(クローラ型) [後方超小旋回] 排ガス2次		MA204
運転手(特殊)			運転手(特殊)		RA070
普通作業員			普通作業員		RA010
軽油			軽油 パトロール給油		TSX24
積算単価			積算単価		EP001
小計					

施工内訳表

施工 第0-0002号内訳表

1 m3 当り

SZA161

現場制約あり

床掘り

土砂

機械構成比：

労務構成比：

材料構成比：

市場単価構成比：

標準単価：

代表機材規格	構成比	単価	代表機材規格(東京地区)	単価(東京地区)	備考
普通作業員			普通作業員		RA010
積算単価			積算単価		EP001
小計					

施工内訳表

施工 第0-0003号内訳表

SZA181

小規模

全ての費用

1

m 3 当り

埋戻し

土砂

機械構成比：

労務構成比：

材料構成比：

市場単価構成比：

標準単価：

代表機労材規格	構成比	単価	代表機労材規格(東京地区)	単価(東京地区)	備考
バックホウ(クローラ型) [後方超小旋回] 排ガス2次			バックホウ(クローラ型) [後方超小旋回] 排ガス2次		MA204
タンパ及びランマ [ランマ]			タンパ及びランマ [ランマ]		MC271
普通作業員			普通作業員		RA010
特殊作業員			特殊作業員		RA005
運転手(特殊)			運転手(特殊)		RA070
軽油			軽油 パトロール給油		TSX24

施工内訳表

施工 第0-0003号内訳表

SZA181

小規模

全ての費用

1

m 3 当り

埋戻し

土砂

機械構成比：

労務構成比：

材料構成比：

市場単価構成比：

標準単価：

代表機労材規格	構成比	単価	代表機労材規格(東京地区)	単価(東京地区)	備考
ガソリン レギュラー スタンド			ガソリン レギュラー スタンド		TSX32
積算単価			積算単価		EP001
小計					

施工内訳表

施工 第0-0004号内訳表

土砂等運搬

SZA105

土砂(岩塊・玉石混り土含む)

4.0km以下

1

m 3 当り

小規模

機械構成比：

労務構成比：

材料構成比：

市場単価構成比：

標準単価：

代表機 労 材 規 格	構成比	単 価	代 表 機 労 材 規 格(東京地区)	単価(東京地区)	備 考
ダンプトラック [オンロード・ディーゼル]			ダンプトラック [オンロード・ディーゼル]		MA402
運転手 (一般)			運転手 (一般)		RA075
軽油			軽油 パトロール給油		TSX24
積算単価			積算単価		EP001
小計					

施 工 内 訳 表

軽量鋼矢板建込工（両側分）
掘削深 2.0m以下

100 m 当り

名 称 ・ 規 格 な ど	数 量	単 位	単 価	金 額	備 考
土木一般世話役		人			RA125
特殊作業員		人			RA005
普通作業員		人			RA010
バックホウ運転 クローラ型・標準 排出ガス対策型1次基準		時間			SX040 施工 第0-0009号内訳表
計	100	m			
小計	1	m			
A 作業区分 C 使用機械 F 豪雪割増	=1 =3 =1		B 掘削深 D バックホウ機種（C = 1～5時選択）	=2 =1	

施 工 内 訳 表

軽量鋼矢板引抜工（両側分）
掘削深 2.0m以下

100 m 当り

名 称 ・ 規 格 な ど	数 量	単 位	単 価	金 額	備 考
土木一般世話役		人			RA125
特殊作業員		人			RA005
普通作業員		人			RA010
バックホウ運転 クローラ型・クレーン付 排出ガス対策型1次基準		時間			SX040 施工 第0-0011号内訳表
計	100	m			
小計	1	m			
A 作業区分 C 使用機械 F 豪雪割増	=2 =4 =1		B 掘削深 D バックホウ機種（C = 1～5時選択）		=2 =1

施工内訳表

バックホウ運転
クローラ型・クレーン付

排出ガス対策型1次基準

1 時間 当り

名称・規格など	数量	単位	単価	金額	備考
バックホウ（クローラ型）〔標準型〕 クレーン付・排ガス1次		時間			MA224
運転手（特殊）		人			RA070
軽油	8.600	L			TSX24
小計	1	時間			
A 規格	=13		B 機種		=1
C 岩石割増	=1		D 供用日当運転時間（標準＝省略）		=0
E 豪雪割増	=1		F 特殊運転手（人／h）標準＝省略		=0
G 軽油（L／h）標準＝省略	=0				

施工内訳表

施工 第0-0012号内訳表

SZD321

15cm以下

全ての費用

1

m

当り

舗装版切断
アスファルト舗装版
機械構成比：

労務構成比：

材料構成比：

市場単価構成比：

標準単価：

代表機労材規格	構成比	単価	代表機労材規格(東京地区)	単価(東京地区)	備考
コンクリートカッタ [バキューム式・湿式]			コンクリートカッタ [バキューム式・湿式]		MC445
その他(機械)			その他(機械)		EK009
特殊作業員			特殊作業員		RA005
土木一般世話役			土木一般世話役		RA125
普通作業員			普通作業員		RA010
その他(労務)			その他(労務)		ER009

施工内訳表

施工 第0-0012号内訳表

SZD321

15cm以下

全ての費用

1

m

当り

舗装版切断
アスファルト舗装版
機械構成比：

労務構成比：

材料構成比：

市場単価構成比：

標準単価：

代表機労材規格	構成比	単価	代表機労材規格(東京地区)	単価(東京地区)	備考
ブレード (コンクリートカッタ) 径22インチ (56cm)			ブレード (コンクリートカッタ) 径22インチ (56cm)		TSD06
ガソリン レギュラー スタンド			ガソリン レギュラー スタンド		TSX32
その他(材料)			その他(材料)		EZ009
積算単価			積算単価		EP001
小計					

施工内訳表

施工 第0-0013号内訳表

SZA173

舗装版破碎積込（小規模土工）

全ての費用
市場単価構成比：

1
標準単価：
m 2 当り

機械構成比： 労務構成比：

材料構成比：

代表機労材規格	構成比	単価	代表機労材規格(東京地区)	単価(東京地区)	備考
小型バックホウ（クローラ型） [標準型] 排ガス2次			小型バックホウ（クローラ型） [標準型] 排ガス2次		MA125
運転手（特殊）			運転手（特殊）		RA070
軽油			軽油 パトロール給油		TSX24
積算単価			積算単価		EP001
小計					

施工内訳表

施工 第0-0014号内訳表

SZA961

4.5km以下

全ての費用

1

m 3 当り

殻運搬
舗装版破碎
機械構成比：

労務構成比：

材料構成比：

市場単価構成比：

標準単価：

代表機労材規格	構成比	単 価	代表機労材規格(東京地区)	単価(東京地区)	備 考
ダンプトラック [オンロード・ディーゼル]			ダンプトラック [オンロード・ディーゼル]		MA401
運転手 (一般)			運転手 (一般)		RA075
軽油			軽油 パトロール給油		TSX24
積算単価			積算単価		EP001
小計					

施工内訳表

路盤工（人力施工）
車道部下層路盤

仕上り厚400mm

100 m² 当り

名称・規格など	数量	単位	単価	金額	備考
普通作業員		人			RA010 路盤材敷均し・小運搬
再生クラッシュラン RC-40	51.600	m ³			TCF04 100×仕上厚×1.29
諸雑費		%			#01
計	100	m ²			
小計	1	m ²			
A 路盤種別 C 路盤材規格	=3 =2		B 施工幅 D 路盤厚さ (mm)		=1 =400

施工内訳表

施工 第0-0017号内訳表

表層 (車道・路肩部)

SZD023

平均仕上り厚 50 mm

全ての費用

1

m 2

当り

1.4m以上3.0m以下

機械構成比：

労務構成比：

材料構成比：

市場単価構成比：

標準単価：

代表機労材規格	構成比	単価	代表機労材規格(東京地区)	単価(東京地区)	備考
アスファルトフィニッシャ [ホイール] 賃料			アスファルトフィニッシャ [ホイール] 賃料		KQ683
振動ローラ [搭乗式・コンバインド型] 賃料			振動ローラ [搭乗式・コンバインド型] 賃料		KQ870
タイヤローラ賃料			タイヤローラ賃料		KQ605
その他(機械)			その他(機械)		EK009
普通作業員			普通作業員		RA010
特殊作業員			特殊作業員		RA005

施工内訳表

施工 第0-0017号内訳表

表層 (車道・路肩部)

SZD023

平均仕上り厚 50 mm

全ての費用

1

m 2

当り

1.4m以上3.0m以下

機械構成比 :

労務構成比 :

材料構成比 :

市場単価構成比 :

標準単価 :

代表機労材規格	構成比	単価	代表機労材規格(東京地区)	単価(東京地区)	備考
運転手 (特殊)			運転手 (特殊)		RA070
土木一般世話役			土木一般世話役		RA125
その他(労務)			その他(労務)		ER009
アスファルト混合物 エコスラグ入り再生密粒度アスコン (20)			アスファルト混合物 密粒度 (20)		T1480
アスファルト乳剤 PK-3 プライムコート用			アスファルト乳剤 PK-3 プライムコート用		TG402
軽油			軽油 パトロール給油		TSX24

施工内訳表

施工 第0-0017号内訳表

1 m 2 当り

SZD023

平均仕上り厚 5 0 mm

全ての費用

1

標準単価:

材料構成比:

市場単価構成比:

労務構成比:

表層 (車道・路肩部)

1.4m以上3.0m以下

機械構成比:

代表機労材規格	構成比	単価	代表機労材規格(東京地区)	単価(東京地区)	備考
その他(材料)			その他(材料)		EZ009
積算単価			積算単価		EP001
小計					

施工内訳表

施工 第0-0020号内訳表

SZA165

1

回 当り

掘削補助機械搬入搬出

機械構成比： 労務構成比： 材料構成比： 市場単価構成比： 標準単価：

代表機労材規格	構成比	単価	代表機労材規格(東京地区)	単価(東京地区)	備考
ラフテレーンクレーン [油圧伸縮ジブ] 賃料			ラフテレーンクレーン [油圧伸縮ジブ] 賃料		KQ420
特殊作業員			特殊作業員		RA005
積算単価			積算単価		EP001
小計					

入力データ一覧表

コード	名称・規格など	数量／ 単位	単価 金額	条件 名称	値 称
X1000	**本工事**				
Y10ZZ	管路	1式			
Y1042	取付管およびます工	1式			
Y10422DV	管路土工	1式			
SZA161	床掘り 土砂	44 m ³		A=1, B=5 A=土砂, B=小規模	
SZA161	床掘り 土砂	8 m ³		A=1, B=6 A=土砂, B=現場制約あり	
SZA181	埋戻し 土砂	40 m ³		A=5, B=1 A=小規模, B=土砂	
SZA105	土砂等運搬 小規模	8 m ³		A=2, B=5, C=1, D=1, G=4 A=小規模, C=土砂(岩塊・玉石混り土含む), D=DID区間なし, G=運搬距離 [k m]	
Y10422EW	ます設置工	1式			
SK990	ます設置工(塩化ビニル製) ます径 200mm	8 箇所		A=2, B=1, C=1, D=1, E=1 A=ます径 200mm, B=施工規模 5箇所以上, C=時間的制約なし, D=夜間作業(20時~6時)なし, E=鋳鉄製防護蓋設置(手間のみ)なし	
SK990	ます設置工(塩化ビニル製) ます径 200mm	7 箇所		A=2, B=1, C=1, D=1, E=2 A=ます径 200mm, B=施工規模 5箇所以上, C=時間的制約なし, D=夜間作業(20時~6時)なし, E=鋳鉄製防護蓋設置(手間のみ)あり	
W00001	公共柵用鉄蓋 φ200・T-8	7 枚		A=11900, B=0, C=999 A=単価, B=2次製品区分, C=機労材集計区分	
Y10422EX	取付管布設工	1式			
SK992	取付管布設および支管取付工 管径 100mm	15 箇所		A=1, B=1, C=1, D=1, E=1, F=3, G=1 A=管径 100mm, B=施工規模 5箇所以上, C=時間的制約なし, D=夜間作業(20時~6時)なし, E=取付管長補正なし, F=本管材質 コンクリート・陶製以外, G=可とう性支管設置なし	

入力データ一覧表

コード	名称・規格など	数量／ 単位	単価 金額	条件 条件名 値 称
Y10422E0	管路土留工	1 式		
SK080	軽量鋼矢板建込工（両側分） 掘削深 2.0m以下	15.0 m		A=1, B=2, C=3, D=1 A=建込み, B=掘削深 2.0m以下, D=排出ガス対策型 1次基準
SK080	軽量鋼矢板引抜き工（両側分） 掘削深 2.0m以下	15.0 m		A=2, B=2, C=4, D=1 A=引抜き, B=掘削深 2.0m以下, D=排出ガス対策型 1次基準
Y1043	付帯工	1 式		
Y10432EY	舗装版破碎工	1 式		
SZD321	舗装版切断 アスファルト舗装版	90 m		A=1, B=1 A=アスファルト舗装版, B=15cm以下
SZA173	舗装版破碎積込（小規模土工）	90 m ²		
SZA961	殻運搬 舗装版破碎	5 m ³		A=3, B=4, C=1, G=4.5 A=舗装版破碎, B=機械積込（小規模土工）, C=DID区間なし, G=運搬距離 [km]
S0020	処分費 アスファルト	5 m ³		A=3 A=アスファルト
Y10432F3	舗装仮復旧工（種別毎）	1 式		
S1808	路盤工（人力施工） 車道部下層路盤	29 m ²		A=3, B=1, C=2, D=400 A=車道部下層路盤, B=W≤1.6, C=再生クラッシャーラン RC-40, D=路盤厚さ（mm）
SZD023	表層（車道・路肩部） 1.4m以上3.0m以下	90 m ²		A=3, B=50, C=1, D=2, E=24, F=2, H=1 A=1.4m以上3.0m以下, B=1層当り平均仕上り厚（mm）, C=2.35t/m ³ , D=7° ライムコート, E=エコスラグ入り再生密粒度アスコン（20）-50, F=7° ライムコート PK-3, H=夜間割増なし
Y1000	仮設工	1 式		
S0914	交通誘導警備員の計上 交通誘導警備員B	1 式		A=15, B=1 A=必要日数, B=配置人数
G0000	**直接工事費**			

入力データ一覧表

コード	名称・規格など	数量/ 単位	単価 金額	案件名	値 称
Z0004	運搬費	1式			
SZA165	掘削補助機械搬入搬出	15 回			
Z0050	共通仮設費（率分）	1式			
G1000	**共通仮設費計**				
G2000	**純工事費**				
Z0020	現場管理費	1式			
G4000	**工事原価**				
Z0030	一般管理費等	1式			
G3200	**一般管理費等計**				
G4800	**工事価格**				
G4500	**工事価格計**				
Z0039	消費税・地方消費税額	1式			
G4900	**請負工事費**				

数量総括表

公共汚水柵設置工

1式

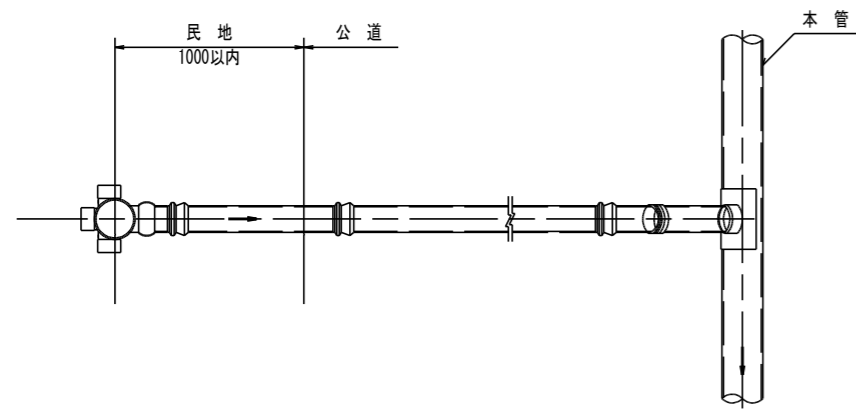
その1

種 目	形状寸法	計 算 式	数 量
床 堀	バックホウ 0.28m ³	$0.65 \times (2.0 + 1) / 2 \times 3.0 \times 15$	44 m ³
床 堀	人力	0.5×15	8 m ³
埋 戻 工	バックホウ 0.28m ³	$(44 + 8) - 0.65 \times 0.40 \times 3.0 \times 15$	40 m ³
残土処分	BH 0.28m ³ 4t DT	$44 + 8 - 40 / 0.9$	8 m ³
汚水柵設置工	塩ビ製：プラ蓋 φ200		8 箇所
汚水柵設置工	塩ビ製：鉄蓋 φ200		7 箇所
公共柵用鉄蓋	φ200用		7 箇所
取付管布設工	φ100		15 箇所
軽量鋼矢板建込工	設置		15 m
軽量鋼矢板建込工	引抜		15 m
舗装切断	プレート径 56cm As t=15cm以下	$3 \times 2 \times 15$	90 m
舗装版直接掘削	バックホウ 0.13m ³ t = 5cm	$2 \times 3.0 \times 15$	90 m ²
As塊運搬	BH 0.13m ³ 2t DT	90×0.05	5 m ³
As塊処分		90×0.05	5 m ³
路盤工	RC-40 t=40cm	$0.65 \times 3.0 \times 15$	29 m ²
表層工	Rp-04・PK-3 t=5cm w≥1.4	エコスラグ入り $2.0 \times 3.0 \times 15$	90 m ²
小型バックホウ搬入			15 回
交通誘導員	昼間：常時配置		15 人

汚水枘及び取付管構造図 縮尺 1:20

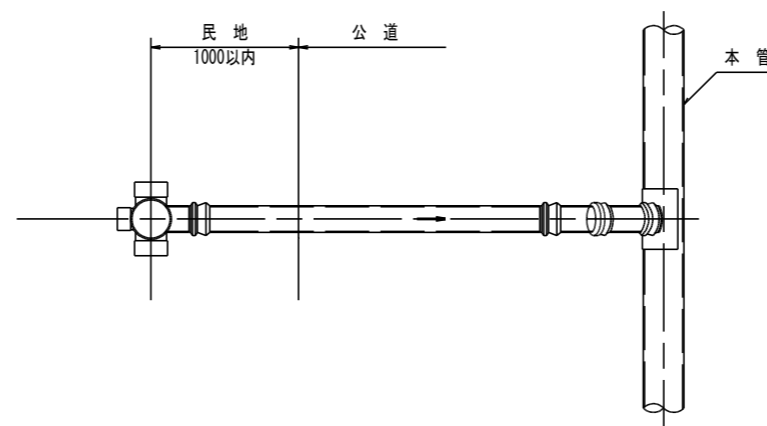
横型

平面図

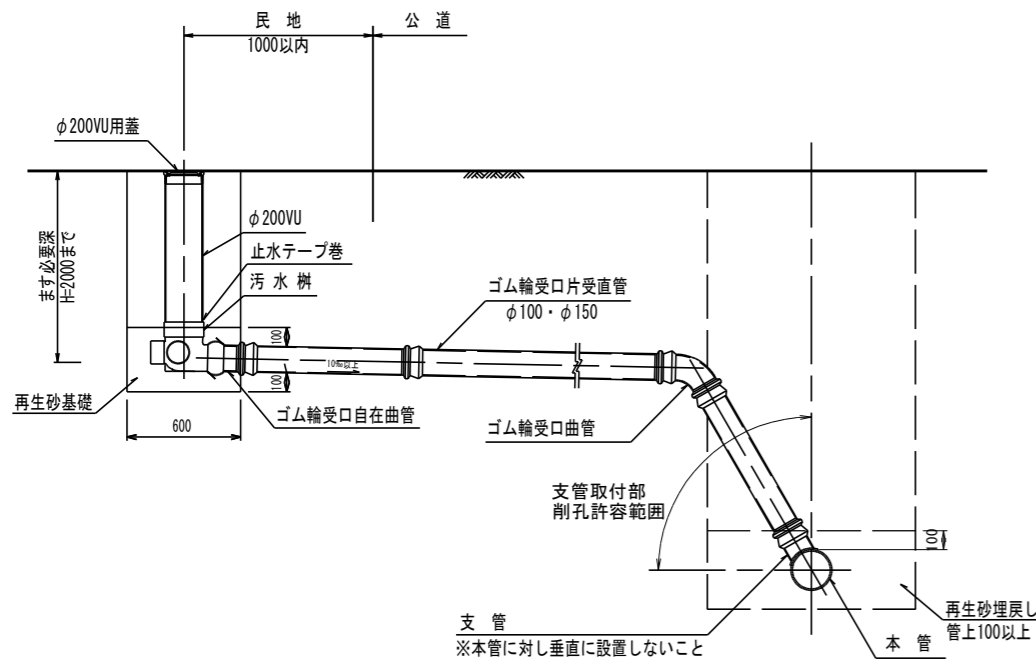


縦型

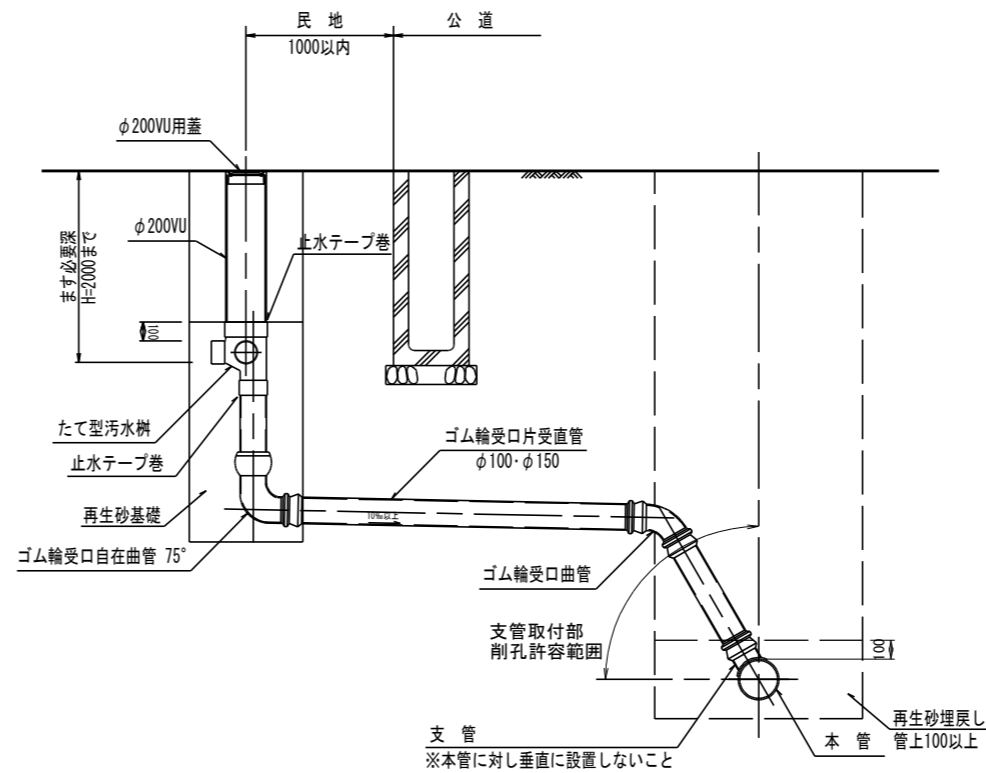
平面図



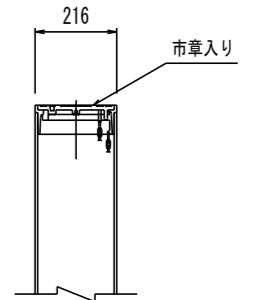
断面図



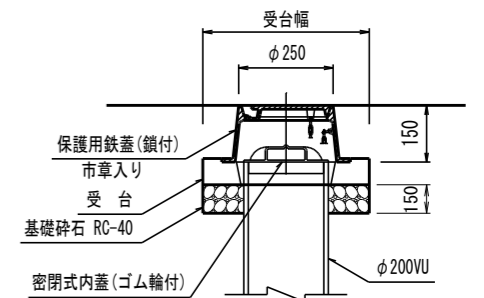
断面図



塩ビ製蓋 縮尺 1:10

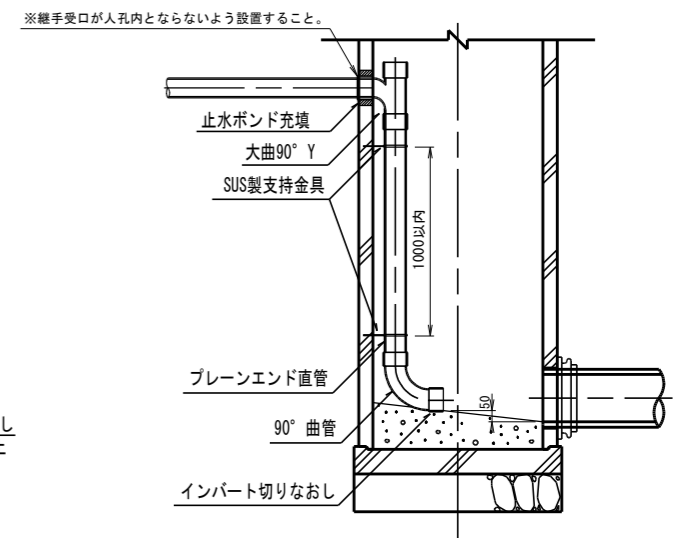


保護用鉄蓋 縮尺 1:10



内副管詳細 縮尺 1:20

(枘取付管の場合のみ)

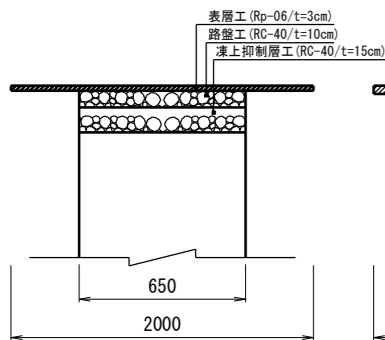


舗装復旧図

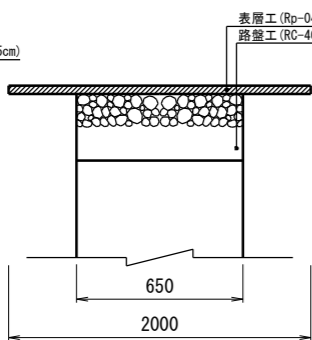
S=1:20

現況が砂利道の場合は指定区分の路盤のみを施工すること。

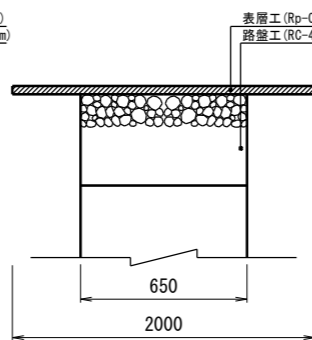
A 復旧(歩道)
(国道・県道・市道)



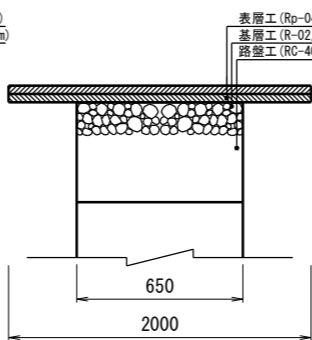
B 復旧(車道)
(市道：幅員5.0m以下)



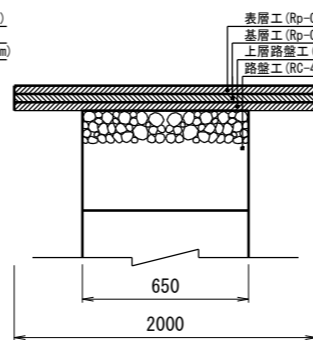
C 復旧(車道)
(市道：幅員5.0m超)



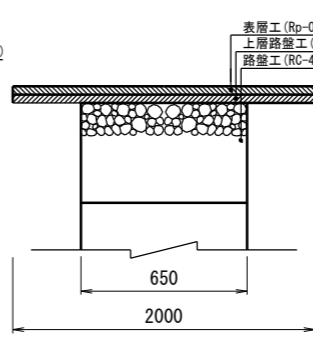
D 復旧(車道)
(市道：4車線以上)



E 復旧(車道)
(国道・県道：A)



F 復旧(車道)
(国道・県道：B)



※注意事項※

- ・まず設置位置は官民界から1m以内とすること。
- ・接着継手を用いる場合は止水テープ巻きとすること。
- ・掘削深が1.5mを超える場合は土留を設置すること。

事業年度	令和6年
工事名	公共下水道汚水枘設置工事その1
図面名称	汚水枘及び取付管構造図
工事箇所	鹿沼市 町村
縮尺	1:20
図面番号	葉中之