

設 計 書

令和6年度上永野配水管布設替工事

鹿 沼 市 上永野
工 期 158 日

設 計 概 要

施工延長 L=176.6m

・配水管布設 PEφ50 L=166.0m 制水弁φ50 6基, PEφ30 L=5.9m 制水弁φ30 1基

・排泥管布設 φ50 L=3.3m 排泥弁φ50 1基

・不断水バルブ設置 φ150 1基

・既設管撤去 1式

・給水管布設 43戸

検算者

設計者

鹿 沼 市 役 所

(甲-1)

設 計 書

事業費 円

		変更前回実施		変更今回			
内 訳		設	工事価格	設	工事価格	計	消費税
		計	消費税	計	消費税	額	請負工事費
工事費 円		額	請負工事費	額	請負工事費	請	請負価格
本工事費 円		請	請負価格	請	請負価格	負	消費税
(内消費税相当額 円)		負	消費税	負	消費税	額	請負代金
用地費 円		額	請負代金	額	請負代金		
補償費 円		請 負 率		増 減 額			
測試費 円		変 更 理 由					
事務費 円							

鹿 沼 市 役 所

(甲-2)

土木工事仕様書

令和4年9月10日適用

I 共通仕様

1. 工事仕様については下記の通りとする。

(1) 河川工事、砂防工事、道路工事、公園工事及びこれらに類する工事は下記の共通仕様書に準拠し施工する。

栃木県県土整備部発行の土木工事共通仕様書

<http://www.pref.tochigi.lg.jp/h02/h30kyoutuusiyousyo.html>

(2) 下水道工事その他これらに類する工事は下記の共通仕様書に準拠し施工する。

① 日本下水道協会発行の下水道土木工事共通仕様書(案)

<https://www.jswa.jp/>

② 栃木県県土整備部発行の土木工事共通仕様書

<http://www.pref.tochigi.lg.jp/h02/h30kyoutuusiyousyo.html>

(3) 土地改良工事、農道整備工事、農業集落排水工事、農村公園工事及びこれらに類する工事は下記の共通仕様書に準拠し施工する。

① 栃木県農政部発行の土木工事共通仕様書

<http://www.pref.tochigi.lg.jp/g02/kyoutuusiyousyo2019.html>

② 栃木県県土整備部発行の土木工事共通仕様書

<http://www.pref.tochigi.lg.jp/h02/h30kyoutuusiyousyo.html>

(4) 治山工事、林道工事、自然公園等施設工事その他これらに類する工事または森林整備業務にかかわる工事は下記の共通仕様書に準拠し施工する。

① 栃木県環境森林部発行の土木工事共通仕様書

<http://www.pref.tochigi.lg.jp/d08/documents/2020042.html>

② 栃木県県土整備部発行の土木工事共通仕様書

<http://www.pref.tochigi.lg.jp/h02/h30kyoutuusiyousyo.html>

(5) 水道工事(導水管、送水管、及び配水管)その他これらに類する工事は下記の共通仕様書に準拠し施工する。

① 栃木県県土整備部発行の土木工事共通仕様書

<http://www.pref.tochigi.lg.jp/h02/h30kyoutuusiyousyo.html>

② 日本水道協会の発行する水道工事標準仕様書

<http://www.jwwa.or.jp/>

なお、最新情報及び改訂版等の管理は表記 URL を参照し、内容等に疑義が生じた場合は、監督職員と協議すること。

2. 資材の購入及び下請負業者の選定について

- (1) 本工事において、市内で産出、生産又は製造される資材等の規格品質等が設計図書の仕様に適合すると認められる場合は優先して使用するよう努めること。また、資材購入についても市内業者より購入するよう努めること。
- (2) 下請負業者の選定に当っては、市内業者を優先的に使用するよう努めること。
- (3) 一次下請業者に対する工事代金の支払いは、速やかに現金又は90日以内の手形で行うものとする。

3. 成果品の電子納品について

請負者は、原則として成果品の電子納品を実施しなければならない。電子納品に当っては、『鹿沼市電子納品運用ガイドライン』を遵守すること。

4. 工事看板の設置基準について

工事看板の設置は鹿沼市財務部契約検査課 HP 更新履歴(2007年12月18日付)を参照すること。

5. 建設発生土の処分について

請負者は、建設発生土については前記1の工事仕様に定めることのほか、次のことに注意し施工しなければならない。

- (1) 残土運搬・残土処理する場合は、関連する諸法令に充分注意し、関係機関と協議するとともに、その旨を監督職員に書面にて報告しなければならない。
- (2) 土質試験項目等については、『鹿沼市土砂等の埋立て等による土壌の汚染及び災害の発生防止に関する条例』及び『鹿沼市土砂等の埋立て等による土壌の汚染及び災害の発生防止に関する施行規則』による。

II 特記仕様

1. 工事資料の提出について

請負者は、工事資料の作成にあたって別紙の鹿沼市工事資料一覧表を参照すること。

2. 法定外の労災保険の付保

本工事において、受注者は法定外の労災保険に付さなければならない。

※法定外の労災保険とは、業務や通勤に起因した労働者の負傷、疾病、障害、死亡などに対して、労働者災害補償保険法(労災保険法)による労災補償給付とは別に、企業が独自の立場から補償給付の上積みを行うための保険

3. 建設発生土処理場所

鹿沼市上石川1771番地1 運搬距離 21.8km

処分先、費用に変更が生じる場合は、監督職員と協議する。

4. 週休2日制工事

本工事は、「鹿沼市週休2日制工事試行要領」に基づく週休2日制工事が実施できる工事である。

4. その他

別添特記仕様書のとおり。

鹿沼市工事資料一覧表

※1 1. 提出書類

No.	工事資料名	500万円未満※4	検査資料	500万円以上	検査資料	備考
1	施工体系図	△	△	△	△	建24の7、建則14の6、仕1-1-1-10
2	施工体制台帳	△	△	△	△	建24の7、建則14の6、仕1-1-1-10
3	再生資源利用・利用促進(実施)書(計画書は施工計画書)、データ※6	○※3	●	○	●	仕1-1-1-18、栃木県建設副産物管理基準
4	建設副産物処理承認申請書・同処理調書(産廃処理業者及び収集運搬業者の許可証と契約書写し、処理場等書類と写真添付)	-	-	○	●	仕1-1-1-18、栃木県建設副産物管理基準
5	設計図書照査表	△	△	○※2	●	契19、仕1-1-1-3
6	工事履行報告書(工事実施工程表含む):毎月	-	-	○	●	契13、仕1-1-1-24
7	工事打合せ簿総括表、工事打合せ簿(指示・協議・通知・承諾・提出・報告・その他)	○※7	●	○※7	●	契11Ⅱ④
8	確認・立会願・段階確認書(状況写真添付)	-	-	○	●	契11Ⅱ③、仕3-1-1-6
9	工事写真(電子データ)※8	○	●	○	●	契約16、鹿沼市電子納品ガイドライン
10	使用材料報告書(承認願)(再生プラスチック(RC材)骨材品質確認状況報告書含む)	○	●	○	●	契15、再生材の利用基準
11	施工計画書(再生資源利用・利用促進計画書含む)	○※3	●	○	●	仕1-1-1-4、土木工事施工計画書作成の手引き
12	施工管理報告書(品質管理、出来形管理)	○	●	○	●	仕1-1-1-23(出来形・品質)
13	台帳関係(舗装・橋梁・照明・標識等)、工事完成図	該当がある場合				仕1-1-1-19、特記仕様書
14	電子納品成果品(事前協議チェックシート、電子媒体納品書含む)	電子納品範囲については監督員との協議による				鹿沼市電子納品ガイドライン
15	その他	監督員が必要と認める資料				
		○:作成資料 ●:検査で確認する資料 △:該当する場合に作成する資料(検査で確認)				

・様式については栃木県土木工事共通仕様書様式集を参照する。

※1 提出書類とは、施工に伴い作成する資料であって、完成時には現場とともに引き渡す書類である。

※2 様式総-3のうち、『栃木県建設工事(変更)請負契約書第19条第1項及び』の記載を削除する。

※3 500万未満の施工計画書に記載する事項
 1 工事概要
 2 現場組織表
 3 緊急時の施工体制及び対応
 4 再生資源利用・利用促進(計画)書
 5 その他(請負者・発注者が工事施工上必要な事項)

※4 請負額100万円未満の工事資料については、工事写真と出来形のわかる資料とする。(施工計画書等は不要)

※6 建設副産物情報交換システム(COBRIS)を利用して登録した場合は、電子データの提出不要。電子データで提出する場合、国土交通省のホームページより配布している様式(Excel版)で作成する。

※7 「通知」「提出」「報告」「届出」は、電子メールでの提出も可とする。この場合、メール文を印刷することで発議者の押印は省略する。(処理・回答の決裁は必要)提出の頻度は、月に2回程度を標準とし、監督職員との協議により決定する。「指示」「協議」に関する工事打合せ簿は、従来通りの扱いとする。

※8 インデックスプリントは監督員が指示した場合作成する。(省略する場合は、検査時に電子データ(写真等)を確認できる用意をする。)

注)

建	建設業法
建則	建設業法施工規則
廃掃	廃棄物処理法
安	労働安全衛生法
安則	労働安全衛生規則
労基	労働基準法
土指針	土木工事安全施工技術指針
契	鹿沼市建設工事請負契約書
仕	栃木県土木工事共通仕様書
考査	考査項目別運用表

※5 2. 請負者手持ち資料(検査を受けた年度の翌年から5年間保存)

No.	工事資料名	検査資料	備考
1	安全教育実施記録簿(写真添付)		仕1-1-1-26
2	産業廃棄物マニフェスト	△	廃掃12の3、仕1-1-1-18
3	建退共証紙購入報告書・建退共証紙受払簿		仕1-1-1-40
4	有資格者証写し一覧表(元請け、下請け)		安4、安則16
5	新規入場者教育実施記録簿(状況写真添付)		安則15
6	KY 活動等実施記録簿(状況写真添付)		安則24の11
7	重機等の検査証写し及び点検記録簿(自主点検票写真)		安則169
8	重機作業における誘導員及び人との分離措置状況写真		安則158
9	作業員名簿(自社・下請)		労基107
10	社内パトロール実施記録簿(状況写真添付)		考査
11	保安施設記録資料		土指針2-2.3
12	山留め、仮締切等の設置後点検記録		安則375
13	足場、支保工等の設置後点検記録		安則567
14	安全協議会等の実施記録簿(状況写真添付)		考査
15	各種安全パトロール指摘事項是正報告書		考査
16	舗装切取りコア等(500㎡未満で異常が認められない場合には不要、確認は納入伝票等で行うものとする。)	△	仕1-1-1-23(出来形・品質)
17	工事カルテ(請負額500万円以上)		仕1-1-1-5
18	交通整理員集計表及び伝票	△	仕1-1-1-23(出来形・品質)
19	創意工夫提案資料(状況写真添付)		考査
20	各機関等許可証等		仕1-1-1-35
21	地域コミュニケーション、ボランティア活動記録(状況写真添付)	△	考査
		△該当がある場合は(検査で確認する資料)	

※5 請負者手持ち資料とは、発注者に提出を要しないもの。ただし、施工段階あるいは完成検査時に、必要に応じて確認を求められることがあるもの。(原本・原稿等提示)

特 記 仕 様 書
(鹿沼市配管工事標準仕様書)

(令和4年4月改定)

鹿 沼 市 上 下 水 道 部

第 1 章 総 則

1-1. 適用範囲

1. 本仕様書は、鹿沼市上下水道部が発注する配管工事に適用する。
2. 工事は、(鹿沼市) 土木工事仕様書及び本仕様書により施工するものとする。
3. 土木工事仕様書と本仕様書の定めが異なるときは、本仕様書を優先するものとする。

1-2. 疑義の解釈

1. 設計図書及び仕様書（特記仕様書を含む）に疑義が生じた場合は、発注者の解釈による。
2. 設計図書、仕様書に明示されていない事項があるとき、または内容に相互符号しない事項があるときは、発注者と請負者が協議して定めるものとする。

第 2 章 材 料

2-1. 材料の規格

工事に使用する材料は、日本工業規格（JIS）、日本農林規格（JAS）、日本水道協会規格（JWWA）、日本ダクタイル鉄管協会規格（JDPA）及び配水用ポリエチレンパイプシステム協会規格（PTC）等に適合したものとする。

2-2. 材料の検査

1. 工事用材料は、使用前にその品質、寸法または見本品について監督職員の検査を受け、合格したものとする。
2. 不合格品は、直ちに現場より搬出する。

2-3. 合格品の保管

工事用材料の合格品は、請負者の責任において変質、不良化しないよう保管する。

第3章 管布設工事

3-1. 布設位置等

管布設位置、仕切弁等設置位置及び土被りは設計図書を参照し、監督職員と協議のうえ決定すること。

3-2. 測点

監督職員と協議のうえ、起点から50mもしくは30mごとに測点を設定し、施工管理、写真管理等は、これを基準にして行うこと。また、舗装構成が変化する箇所、特殊材料使用箇所等、必要に応じ中間点を設定し管理を行うこと。

3-3. 土工

3-3-1. 掘削工

1. 配管及び接合作業が完全にできるよう、設計図書をもとに所定の形状に掘削すること。
その際、地上及び地下の施設物に損傷を与えることがないように十分注意すること。
2. 機械掘削の場合でも、施工基面は人力で仕上げること。
3. 湧水のある箇所の掘削については、土留、排水等を適切に行うこと。

3-3-2. 埋戻工

1. 砂による埋戻しは、片埋めにならないよう注意し、十分締固めること。
2. 発生土埋戻しは、一層の仕上がり厚を20cm以下とし、タンパ等で十分締固めること。
3. 砕石埋戻しの場合も、発生土埋戻しと同様とする。
4. 埋戻しに際しては、管その他の構造物に損傷を与えたり、管の移動を生じたりしないよう注意し、管側面部及び底部に空隙が生じないように施工すること。

3-3-3. 建設副産物

建設廃棄物については、再資源化施設へ搬出し適正に処理すること。また、産業廃棄物管理票（マニフェスト）のE票を監督職員に提示すること（工事完了検査までにE票を回収できない場合は、B票を提示すること）。なお、交付・回収したマニフェストは、廃棄物の処理及び清掃に関する法律を踏まえ、適切に保存すること。

3-4. 管布設工

3-4-1. 施工資格

1. ダクタイル鋳鉄管（φ450mm 以下）の配管・継手作業に従事する者は、次のいずれかの資格を有している者（講習会等を修了した者）でなければならない。
 - ①日本水道協会「配水管工技能講習会（小口径管）」
 - ②日本ダクタイル鉄管協会「継手接合研修会（耐震管 呼び径 450 以下）」
 - ③その他発注者が認めた配管技術者
2. ダクタイル鋳鉄管（φ500mm 以上）の配管・継手作業に従事する者は、次のいずれかの資格を有している者（講習会等を修了した者）でなければならない。
 - ①日本水道協会「配水管工技能講習会（大口径管）」
 - ②日本ダクタイル鉄管協会「継手接合研修会（耐震管 呼び径 500 以上）」
3. 水道配水用ポリエチレン管の配管・継手作業に従事する者は、次のいずれかの資格を有している者（講習会等を修了した者）でなければならない。
 - ①配水用ポリエチレンパイプシステム協会「水道配水用ポリエチレン配管施工講習会」
 - ②水道配水用ポリエチレン管製造メーカーの施工講習会
4. ダクタイル鋳鉄管及び水道配水用ポリエチレン管の配管・継手作業に従事する者は、施工前に上記の証明書または資格証の写しを提出すること。

3-4-2. 管の据付け

1. 水道工事標準仕様書（日本水道協会）及び各協会等の施工要領等に従い、厳格に施工すること。
2. 施工中、管内部に土砂等が混入しないよう適切な処理（仮蓋等）をすること。
3. 管の据付けに先立ち、十分管体検査を行い、使用上有害な欠点（亀裂、その他の欠陥）を発見した場合は、その部分を切断切除するか、または、使用しないこと。
4. 水道配水用ポリエチレン管は、融着接合中に停電等の異常が発生した場合、継手の再使用や再融着は行わないこと。
5. ポリエチレン管等において圧着施工を行った場合は、施工部を補強（保護）すること。

3-4-3. 継手の管理

1. ダクタイル鋳鉄管及び水道配水用ポリエチレン管の施工においては、チェックシートを作成し、全ての接合箇所において必要事項を記入し管理すること。記入したチェックシートは、完成図書に添付すること。
2. 水道配水用ポリエチレン管は、融着接合箇所に、日付・融着終了時刻・冷却終了時刻を記入すること。

3-4-4. 既設管との接続等

1. 接続する既設管の位置、管種、口径等を調査し、監督職員と十分協議のうえ、監督職員の指示・立会いのもと円滑に作業を進めること。なお、バルブを操作する場合には、必ず監督職員の指示のもと行うこと。
2. 特に、断水が伴う場合は、監督職員の指示のもと迅速かつ確実に施工すること。また、事前に影響箇所への周知を徹底すること。

3-4-5. 管明示工

1. 本管には、設計図書に基づき明示テープを貼りつけること。また、管路を埋戻す際に埋設シート及び水道用マーカーピンを設置すること。
2. 埋設シートの設置は、管上 30cm を標準とする。水道用マーカーピンは、延長 25m 毎及び折れ点や分岐部等に 40～60cm 程度の深さに設置すること。
3. マーカーピンによる埋設シートの固定は行わないこと。

3-4-6. 給水管

布設替工事等により給水管を布設する場合や配水管から分岐をする場合は、別に定める「鹿沼市給水装置工事標準仕様書」に準拠すること。

3-5. 通水準備工

1. 充水作業前に、管内を十分清掃するとともに残存物が無いことを確認すること。また、弁類等に異常が無いことも確認すること。
2. 排水施設等から十分な泥吐き及び空気抜きを行うこと。なお、バルブを操作する場合には、必ず監督職員の指示のもと行うこと。

3-6. 水圧試験

配管終了後管内を充水し、0.75MPa（もしくは 7.7Kg/cm²）の水圧において試験を行い、監督職員の確認を受けること。ただし、自然水圧が 0.75MPa（もしくは 7.7Kg/cm²）以上の場合は、0.1MPa（もしくは 1.0Kg/cm²）加圧すること。

3-7. 消火栓設置工

1. 消火栓の開閉は、旧鹿沼市内と旧栗野町内で異なるので注意すること。
 - ・旧鹿沼市内・・・右回り開き
 - ・旧栗野町内・・・左回り開き
2. 消火栓鉄蓋の開閉方向は、車道の進行方向に対し平行に蓋が開くように設置すること（別紙「消火栓蓋設置方向」参照）。歩道に消火栓を設置する場合も同様とする。
3. 消火栓リードラインは、別紙「消火栓及び防火水槽リードライン」を参照すること。

3-8. 舗装工

1. 路盤工については、一層の仕上がり厚を 15cm 以下とし、所定の機械にて締固めること。
2. アスファルト舗装工（仮復旧・本復旧）については、一層の仕上がり厚を 7cm 以下とし、所定の機械にて締固めること。
3. アスファルト舗装工の施工にあたっては、プライムコート及びタックコートを設計図書による使用量を均一に散布すること。また、縦継目、横継目及び構造物との接合面に瀝青材料を薄く塗布すること。
4. 路盤及びアスファルト舗装の現場密度を測定し、試験成績表を提出すること。測定箇所数（データ個数）については、監督職員の指示によるものとする。
5. 舗装復旧については、即日復旧とする。やむを得ず舗装復旧まで完了しない場合は、監督職員と協議すること。

3-9. 工事記録写真

1. 着手前・完成、使用材料、品質・出来形管理、施工状況等工事の経過及び管理状況が全て確認できるよう、写真にて記録し提出すること。
2. 接合部は、全ての箇所において施工が良好である事が確認できるよう記録し提出すること。

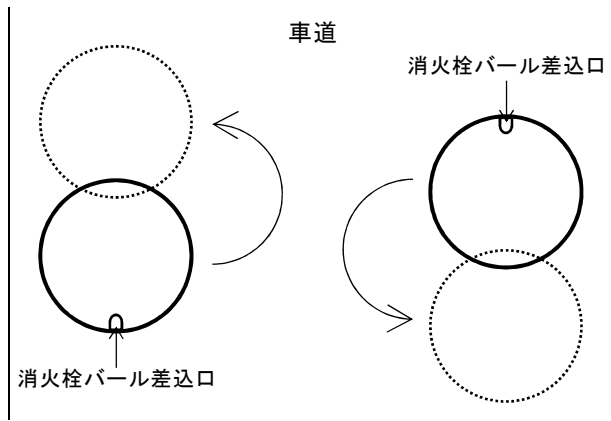
3-10. 完成図

管路施設の詳細が確認できる図面を作成し、提出すること。また、制水弁及び消火栓等については、位置が確認できる図面（路肩構造物等からの距離等）を作成し、提出すること。

3-11. 伝票

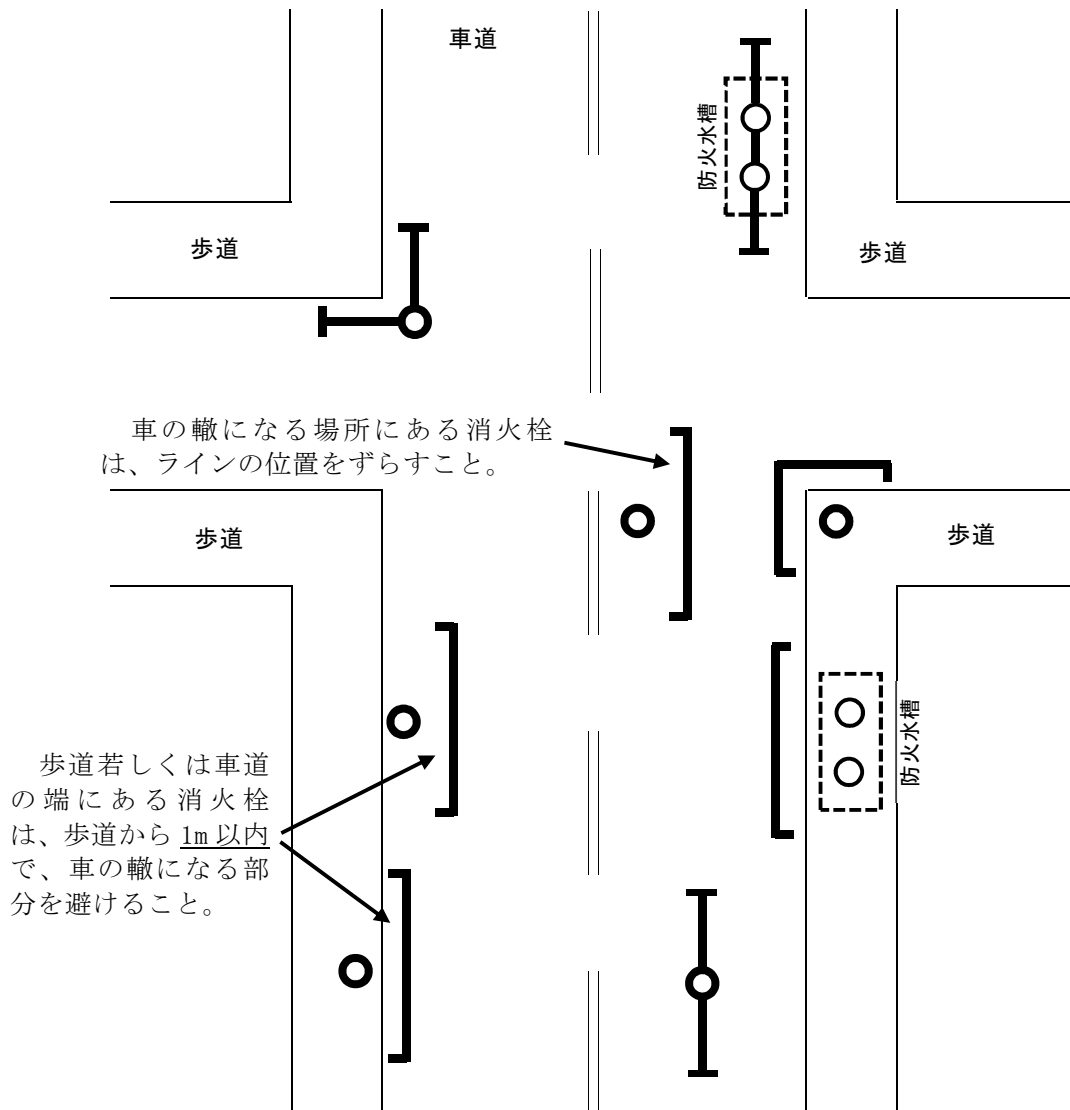
使用材料の納入伝票は、完了検査時に検査官から提示（提出）要請があった場合は、速やかに提示（提出）すること。

消火栓蓋設置方向



消火栓及び防火水槽リードライン

リードラインは、黄色幅 15cm、長さ 10m、縦 50cm とする。



特記仕様書

交通誘導員については、警備業法による警備員とし配置場所は監督員と協議するものとする。
なお警備員は、下記のとおり延べ 116 人 見込んでいるが、警察等の協議により変更が生じた
場合等は別途協議する。

区分	現場条件	交通誘導員A			交通誘導員B		
		日数	配置	人数	日数	配置	人数
1	昼間勤務(8:00～17:00) 実働8時間(交代要員無し)				58	2	116
2	昼間勤務(8:00～17:00) 実働8時間(交代要員無し)						
3	夜間勤務(20:00～5:00) 実働8時間(交代要員無し)						
4	夜間勤務(20:00～5:00) 実働9時間(交代要員有り)						
5	24時間勤務 実働22時間(交代要員無し)						
6	24時間勤務 実働22時間(交代要員有り)						

特記仕様書

舗装版の切断時に発生する濁水の適正な処理

本工事におけるカッター切断作業により発生する濁水については、「廃棄物の処理及び清掃に関する法律(昭和45年法律第137号)」に基づき適正に処理しなければならない。また、下記の処理施設は積算上の条件を明示するものであり、処理施設を指定するものではない。なお、舗装版切断時に発生する濁水の処理量は、設計変更の対象とする。

積算上の処理施設： 第一カッター興業株式会社(栃木市新井町1011)

特記仕様書

熱中症対策に資する現場管理費補正の試行について

- 1 本工事は、熱中症対策に資する現場管理費補正の試行対象工事である。
- 2 試行にあたっては、「熱中症対策に資する現場管理費補正の試行について(令和元(2019)年度 7 月 19 日付け技管第 159 号)に基づき行うものとする。
- 3 「熱中症対策に資する現場管理費補正の試行について(令和元(2019)年度 7 月 19 日付け技管第 159 号)」は、栃木県ホームページから取得できる。

積 算 情 報 表

(06K0000001-0)

P. 3

項 目	内 容	項 目	内 容
積算区分	実施	夜間補正区分	0 = 補正なし
変更回数	当初	夜間補正率	0%
積算基準年度	『令和5年度厚労省基準改訂 R5.11適用(消費税10%)』	配管工加算有無	2 = 無し
設計書番号	06K0000001-0	配管工加算率	0%
当初・変更区分	0	工期日数	158日
施行主体名	鹿沼市	工期	
設計書名(1行目)	令和6年度上永野配水管布設替工事		
設計書名(2行目)			
設計書名(3行目)			
路線・河川名			
工事番号			
単価適用地区	21 鹿沼土木事務所管内		
単価適用日付	令和06年03月01日 (50)		
適用率	01 開削工事及び小口径推進工事等		
共通仮設費補正	一般交通影響あり②		
現場管理地域補正	一般交通影響あり②		
前払金支出割合区分	35%超え (補正なし)		
現場環境改善費	0 = 無し		
現場環境改善費地域			
週休2日の補正	0 : 補正しない		
契約保証費率	金銭的保証		
冬期・熱中症対策補正	なし		

< 概要 >

施工延長 L=176.6m

- ・配水管布設 PEφ50 L=166.0m 制水弁φ50 6基, PEφ30 L=5.9m 制水弁φ30 1基
- ・排泥管布設 φ50 L=3.3m 排泥弁φ50 1基
- ・不断水バルブ設置 φ150 1基
- ・既設管撤去 1式
- ・給水管布設 43戸

本 工 事 内 訳 表

費目	工種	種別	細別	規格	単位	数量	単価	金額	摘要
本工事費					式	1			
	配水管布設工				式	1			
		材料費			式	1			
			本管材料費	【A工区】 , PE φ 30	式	1			第1号明細表
			本管材料費	【B工区】 , PE φ 50	式	1			第2号明細表
			本管材料費	【C工区】 , PE φ 50	式	1			第3号明細表
			本管材料費	【D工区】 , PE φ 50	式	1			第4号明細表
			本管材料費	【E工区】 , PE φ 50	式	1			第5号明細表
			本管材料費	【F工区】 , PE φ 50	式	1			第6号明細表
			本管材料費	【G工区】 , PE φ 50	式	1			第7号明細表

本 工 事 内 訳 表

費目	工種	種別	細別	規格	単位	数量	単価	金額	摘要
			排泥管材料費	φ 50	式	1			第8号明細表
		労務費			式	1			
			本管布設工	【A工区】 , PE φ 30	式	1			第9号明細表
			本管布設工	【B工区】 , PE φ 50	式	1			第10号明細表
			本管布設工	【C工区】 , PE φ 50	式	1			第11号明細表
			本管布設工	【D工区】 , PE φ 50	式	1			第12号明細表
			本管布設工	【E工区】 , PE φ 50	式	1			第13号明細表
			本管布設工	【F工区】 , PE φ 50	式	1			第14号明細表
			本管布設工	【G工区】 , PE φ 50	式	1			第15号明細表
			排泥管布設工	φ 50	式	1			第16号明細表

本 工 事 内 訳 表

費目	工種	種別	細別	規格	単位	数量	単価	金額	摘要
		土工			式	1			
			本管土工		式	1			第17号明細表
		舗装工			式	1			
			本管舗装工		式	1			第18号明細表
		安全費			式	1			
			安全費	交通整理員配置	式	1			第19号明細表
	給水管布設工				式	1			
		材料費			式	1			
			給水管材料費		式	1			第20号明細表
		労務費			式	1			

本 工 事 内 訳 表

費目	工種	種別	細別	規格	単位	数量	単価	金額	摘要
			給水管布設工		式	1			第21号明細表
		土工			式	1			
			給水管土工		式	1			第22号明細表
		舗装工			式	1			
			給水管舗装工		式	1			第23号明細表
		安全管理費			式	1			
			安全費	交通整理員配置	式	1			第24号明細表
	既設管処理工				式	1			
		材料費			式	1			
			材料費	既設連絡管	式	1			第25号明細表

本 工 事 内 訳 表

費目	工種	種別	細別	規格	単位	数量	単価	金額	摘要
			材料費	久保田橋付近	式	1			第26号明細表
			材料費	弁篋・消火栓BOX撤去	式	1			第27号明細表
			材料費	不断水バルブ設置	式	1			第28号明細表
			材料費	キャップ設置	式	1			第29号明細表
		労務費			式	1			
			労務費	既設連絡管	式	1			第30号明細表
			労務費	久保田橋付近	式	1			第31号明細表
			労務費	林道	式	1			第32号明細表
			労務費	弁篋・消火栓BOX撤去	式	1			第33号明細表
			労務費	不断水バルブ設置	式	1			第34号明細表

本 工 事 内 訳 表

費目	工種	種別	細別	規格	単位	数量	単価	金額	摘要
			労務費	キャップ設置	式	1			第35号明細表
		土工			式	1			
			土工		式	1			第36号明細表
		舗装工			式	1			
			給水管舗装工		式	1			第37号明細表
		安全管理費			式	1			
			安全費	交通整理員配置	式	1			第38号明細表
	合計								

本 工 事 内 訳 表

費目	工種	種別	細別	規格	単位	数量	単価	金額	摘要
	直接工事費								
		対象外費			式	1			
			管材費		式	1			
		対象額							
		率計算分			式	1			
		技術管理費			式	1			第39号明細表
	共通仮設費計								
	純工事費								
		対象外費			式	1			
		対象額							

本 工 事 内 訳 表

費目	工種	種別	細別	規格	単位	数量	単価	金額	摘要
	現場管理費				式	1			
	工事原価								
		対象額							
		一般管理費			式	1			
		契約保証費			式	1			
	一般管理費計								
	工事価格								
	工事価格計								
		消費税等相当額			式	1			
	本工事費								

第1号 A00000 A01

本管材料費 1式当たり明細表

【A工区】
PE φ 30

名 称	規 格	単 位	数 量	単 価	金 額	雑	摘 要
PE用ナール分水栓	φ 150×φ 30 メーターエيون/パッキン含む	組	1				第1号単価表
ポリエチレン管	φ 30 軟質2層管	m	5.9				FPP003, 管材
砲金制水弁 P×P 材料	φ 30mm×φ 30mm	箇所	1				第2号単価表
制水弁筐	浅層埋設用(中型) 口径/管種表示付	個	1				EV0011
座台	各タイプ共通	枚	1				EVZ000
PE用パイプエンド	φ 30 コア一体型	個	1				FKK013, 管材
埋設シート	W=150 2倍折込 水道用	m	5.9				EZ0001
水道用マーカーピン	フジテコム製(MK-1W)	本	1				EZ0004
PE用パイプエンド	φ 30 コア一体型	個	1				FKK013, 管材
合 計		式	1				

第2号 A00000 A02

本管材料費 1式当たり明細表

【B工区】
PE φ 50

名 称	規 格	単 位	数 量	単 価	金 額	雑	摘 要
PE用ナール分水栓	φ 150×φ 50 メーターユニオン/パッキン含む	組	1				第3号単価表
ポリエチレン管	φ 50 軟質2層管	m	6				FPP005, 管材
砲金制水弁 P×P 材料	φ 50mm×φ 50mm	箇所	1				第4号単価表
制水弁筐	浅層埋設用(中型) 口径/管種表示付	個	1				EV0011
座台	各タイプ共通	枚	1				EVZ000
埋設シート	W=150 2倍折込 水道用	m	6				EZ0001
明示テープ	年度表示付 水道用	m	0.9				EZ0002
水道用マーカーピン	フジテコム製(MK-1W)	本	1				EZ0004
PE用パイプエンド	φ 50 コア一体型	個	1				FKK015, 管材
合 計		式	1				

第3号 A00000 A03

本管材料費 1式当たり明細表

【C工区】
PEφ50

名 称	規 格	単 位	数 量	単 価	金 額	雑	摘 要
PE用トル分水栓	φ150×φ50 メーターユニオン/パッキン含む	組	1				第3号単価表
ポリエチレン管	φ50 軟質2層管	m	3.3				FPP005, 管材
砲金制水弁P×P材料	φ50mm×φ50mm	箇所	1				第4号単価表
制水弁筐	浅層埋設用(中型) 口径/管種表示付	個	1				EV0011
座台	各タイプ共通	枚	1				EVZ000
埋設シート	W=150 2倍折込 水道用	m	3.3				EZ0001
明示テープ	年度表示付 水道用	m	0.5				EZ0002
水道用マーカーピン	フジテコム製(MK-1W)	本	1				EZ0004
PE用パイプエンド	φ50 コア一体型	個	1				FKK015, 管材
合 計		式	1				

第4号の1 A00000 A04

本管材料費 1式当たり明細表

【D工区】
PEφ50

名 称	規 格	単 位	数 量	単 価	金 額	雑	摘 要
PE用トル分水栓	φ150×φ50 メーターエيون/パッキン含む	組	1				第3号単価表
ポリエチレン管	φ50 軟質2層管	m	8.7				FPP005, 管材
砲金制水弁P×P材料	φ50mm×φ50mm	箇所	1				第4号単価表
PE用ソケット	φ50 コア一体型	個	1				FKS005, 管材
制水弁筐	浅層埋設用(中型) 口径/管種表示付	個	1				EV0011
座台	各タイプ共通	枚	1				EVZ000
埋設シート	W=150 2倍折込 水道用	m	8.7				EZ0001
明示テープ	年度表示付 水道用	m	1.3				EZ0002
水道用マーカerpin	フジテコム製(MK-1W)	本	2				EZ0004
PE用パイプエンド	φ50 コア一体型	個	1				FKK015, 管材

第5号の1 A00000 A05

本管材料費 1式当たり明細表

【E工区】
PEφ50

名 称	規 格	単 位	数 量	単 価	金 額	雑	摘 要
PE用トル分水栓	φ150×φ50 メーターエيون/パッキン含む	組	1				第3号単価表
ポリエチレン管	φ50 軟質2層管	m	117.5				FPP005, 管材
PE用ソケット	φ50 コア一体型	個	2				FKS005, 管材
PE用チーズ	φ50 コア一体型	個	1				FKC005, 管材
砲金制水弁P×P材料	φ50mm×φ50mm	箇所	1				第4号単価表
砲金制水弁P×キャップ材料	φ50mm	箇所	1				第5号単価表
制水弁筐	浅層埋設用(中型) 口径/管種表示付	個	2				EV0011
座台	各タイプ共通	枚	2				EVZ000
埋設シート	W=150 2倍折込 水道用	m	117.5				EZ0001
明示テープ	年度表示付 水道用	m	17.6				EZ0002

第6号 A00000 A06

本管材料費 1式当たり明細表

【F工区】
PEφ50

名 称	規 格	単 位	数 量	単 価	金 額	雑	摘 要
PE用トル分水栓	φ150×φ50 メーターユニオン/パッキン含む	組	1				第3号単価表
ポリエチレン管	φ50 軟質2層管	m	2.5				FPP005, 管材
PE用メーターユニオン	φ50 コア一体型	個	1				FKM005, 管材
パッキン	φ50	個	1				FP0005, 管材
埋設シート	W=150 2倍折込 水道用	m	2.5				EZ0001
明示テープ	年度表示付 水道用	m	0.4				EZ0002
水道用マーカーピン	フジテコム製(MK-1W)	本	1				EZ0004
PE用パイプエンド	φ50 コア一体型	個	1				FKK015, 管材
合 計		式	1				

第7号の1 A00000 A07

本管材料費 1式当たり明細表

【G工区】
PEφ50

名 称	規 格	単 位	数 量	単 価	金 額	雑	摘 要
PE用トル分水栓	φ150×φ50 メーターエيون/パッキン含む	組	1				第3号単価表
ポリエチレン管	φ50 軟質2層管	m	28				FPP005, 管材
砲金制水弁P×P材料	φ50mm×φ50mm	箇所	1				第4号単価表
PE用異径ソケット	φ50×φ40 コア一体型	個	1				FKS018, 管材
制水弁筐	浅層埋設用(中型) 口径/管種表示付	個	1				EV0011
座台	各タイプ共通	枚	1				EVZ000
埋設シート	W=150 2倍折込 水道用	m	28				EZ0001
明示テープ	年度表示付 水道用	m	4.2				EZ0002
水道用マーカerpin	フジテコム製(MK-1W)	本	3				EZ0004
PE用パイプエンド	φ40 コア一体型	個	1				FKK014, 管材

第8号 A00000 A08

排泥管材料費 1式当たり明細表

φ 50

名 称	規 格	単 位	数 量	単 価	金 額	雑	摘 要
ポリエチレン管	φ 50 軟質2層管	m	0.3				FPP005, 管材
VP直管(水道用)	φ 50 L=5.0m	本	1				FVP005, 管材
TSエルボ	φ 50	個	2				FTSL05, 管材
砲金制水弁 P×V材料	φ 50mm× φ 50mm	箇所	1				第6号単価表
排水弁篋	浅層埋設用(中型) 口径/管種表示付	個	1				EV0014
座台	各タイプ共通	枚	1				EVZ000
合 計		式	1				

第9号 A00003 A01

本管布設工 1式当たり明細表

【A工区】
PE φ 30

名 称	規 格	単 位	数 量	単 価	金 額	雑	摘 要
ポリエチレン管据付工	呼び径30mm	m	5.9				第7号単価表
ポリエチレン管継手工	呼び径30mm	口	4				第8号単価表
パドル分水栓建込み工	ポリエチレン管 配水管呼び径150mm 給水管呼び径30mm	箇所	1				第9号単価表
制水弁/止水栓設置工	PP用 制水弁/止水栓のみの取付 呼び径 φ 30mm	箇所	1				第10号単価表
仕切弁・空気弁ボックス設置工	ねじ式弁筐 A・B形 1号 底版有り	箇所	1				第11号単価表
管明示シート工		m	5.9				第12号単価表
合 計		式	1				

第10号 A00003 A02

本管布設工 1式当たり明細表

【B工区】
PE φ 50

名 称	規 格	単 位	数 量	単 価	金 額	雑	摘 要
ポリエチレン管据付工	呼び径50mm	m	6				第13号単価表
ポリエチレン管継手工	呼び径50mm	口	4				第14号単価表
パドル分水栓建込み工	ポリエチレン管 配水管呼び径150mm 給水管呼び径50mm	箇所	1				第15号単価表
制水弁/止水栓設置工	PP用 制水弁/止水栓のみの取付 呼び径 φ 50mm	箇所	1				第16号単価表
仕切弁・空気弁ボックス設置工	ねじ式弁筐 A・B形 1号 底版有り	箇所	1				第11号単価表
管明示シート工		m	6				第12号単価表
管明示テープ工(ポリエチレン 管布設工)	呼び径50mm	m	6				第17号単価表
合 計		式	1				

第11号 A00003 A03

本管布設工 1式当たり明細表

【C工区】
PEφ50

名 称	規 格	単 位	数 量	単 価	金 額	雑	摘 要
ポリエチレン管据付工	呼び径50mm	m	3.3				第13号単価表
ポリエチレン管継手工	呼び径50mm	口	4				第14号単価表
パドル分水栓建込み工	ポリエチレン管 配水管呼び径150mm 給水管呼び径50mm	箇所	1				第15号単価表
制水弁/止水栓設置工	PP用 制水弁/止水栓のみの取付 呼び径φ50mm	箇所	1				第16号単価表
仕切弁・空気弁ボックス設置工	ねじ式弁筐 A・B形 1号 底版有り	箇所	1				第11号単価表
管明示シート工		m	3.3				第12号単価表
管明示テープ工(ポリエチレン 管布設工)	呼び径50mm	m	3.3				第17号単価表
合 計		式	1				

第12号 A00003 A04

本管布設工 1式当たり明細表

【D工区】
PE φ 50

名 称	規 格	単 位	数 量	単 価	金 額	雑	摘 要
ポリエチレン管据付工	呼び径50mm	m	8.7				第13号単価表
ポリエチレン管継手工	呼び径50mm	口	6				第14号単価表
サドル分水栓建込み工	ポリエチレン管 配水管呼び径150mm 給水管呼び径50mm	箇所	1				第15号単価表
制水弁/止水栓設置工	PP用 制水弁/止水栓のみの取付 呼び径 φ 50mm	箇所	1				第16号単価表
仕切弁・空気弁ボックス設置工	ねじ式弁筐 A・B形 1号 底版有り	箇所	1				第11号単価表
管明示シート工		m	8.7				第12号単価表
管明示テープ工(ポリエチレン 管布設工)	呼び径50mm	m	8.7				第17号単価表
合 計		式	1				

第13号 A00003 A05

本管布設工 1式当たり明細表

【E工区】
PE φ 50

名 称	規 格	単 位	数 量	単 価	金 額	雑	摘 要
ポリエチレン管据付工	呼び径50mm	m	117.5				第13号単価表
ポリエチレン管継手工	呼び径50mm	口	10				第14号単価表
パナル分水栓建込み工	ポリエチレン管 配水管呼び径150mm 給水管呼び径50mm	箇所	1				第15号単価表
制水弁/止水栓設置工	PP用 制水弁/止水栓のみの取付 呼び径 φ 50mm	箇所	2				第16号単価表
仕切弁・空気弁ボックス設置工	ねじ式弁筐 A・B形 1号 底版有り	箇所	2				第11号単価表
管明示シート工		m	117.5				第12号単価表
管明示テープ工(ポリエチレン 管布設工)	呼び径50mm	m	117.5				第17号単価表
合 計		式	1				

第14号 A00003 A06

本管布設工 1式当たり明細表

【F工区】
PEφ50

名 称	規 格	単 位	数 量	単 価	金 額	雑	摘 要
ポリエチレン管据付工	呼び径50mm	m	2.5				第13号単価表
ポリエチレン管継手工	呼び径50mm	口	3				第14号単価表
サドル分水栓建込み工	ポリエチレン管 配水管呼び径150mm 給水管呼び径50mm	箇所	1				第15号単価表
制水弁/止水栓設置工	PP用 制水弁/止水栓のみの取付 呼び径φ50mm	箇所	1				第16号単価表
仕切弁・空気弁ボックス設置工	ねじ式弁筐 A・B形 1号 底版有り	箇所	1				第11号単価表
仕切弁・空気弁ボックス撤去工	ねじ式弁筐 A・B形 1号 底版有り	箇所	1				第18号単価表
管明示シート工		m	2.5				第12号単価表
管明示テープ工(ポリエチレン管布設工)	呼び径50mm	m	2.5				第17号単価表
合 計		式	1				

第15号 A00003 A07

本管布設工 1式当たり明細表

【G工区】
PEφ50

名 称	規 格	単 位	数 量	単 価	金 額	雑	摘 要
ポリエチレン管据付工	呼び径50mm	m	28				第13号単価表
ポリエチレン管継手工	呼び径50mm	口	4				第14号単価表
ポリエチレン管継手工	呼び径40mm	口	2				第19号単価表
カナル分水栓建込み工	ポリエチレン管 配水管呼び径150mm 給水管呼び径50mm	箇所	1				第15号単価表
制水弁/止水栓設置工	PP用 制水弁/止水栓のみの取付 呼び径φ50mm	箇所	1				第16号単価表
仕切弁・空気弁ボックス設置工	ねじ式弁筐 A・B形 1号 底版有り	箇所	1				第11号単価表
管明示シート工		m	28				第12号単価表
管明示テープ工(ポリエチレン管布設工)	呼び径50mm	m	28				第17号単価表
合 計		式	1				

第16号 A00003 A08

排泥管布設工 1式当たり明細表

φ 50

名 称	規 格	単 位	数 量	単 価	金 額	雑	摘 要
ポリエチレン管据付工	呼び径50mm	m	0.3				第13号単価表
ポリエチレン管継手工	呼び径50mm	口	2				第14号単価表
硬質塩化ビニル管据付工	呼び径50mm	m	3				第20号単価表
TS継手工	呼び径50mm	口	6				第21号単価表
制水弁/止水栓設置工	PP用 制水弁/止水栓のみの取付 呼び径 φ 50mm	箇所	1				第16号単価表
仕切弁・空気弁ボックス設置工	ねじ式弁筐 A・B形 1号 底版有り	箇所	1				第11号単価表
合 計		式	1				

第17号の1 A00001 A01

本管土工 1式当たり明細表

名 称	規 格	単 位	数 量	単 価	金 額	雑	摘 要
舗装版切断	アスファルト舗装版 15cm以下	m	343.2				第22号単価表
舗装版取壊し積込工	舗装厚10cm超え15cm以下	m ²	13				第23号単価表
舗装版取壊し積込工	舗装厚10cm超え15cm以下	m ²	90				第23号単価表
バックホウ掘削積込		m ³	101				第24号単価表
管路埋戻(機械埋戻・バックホウ)	クハ° 締固め 砂	m ³	32				第25号単価表
管路埋戻(機械埋戻・バックホウ)	クハ° 締固め 発生土	m ³	26				第26号単価表
土砂等運搬	小規模 土砂(岩塊・玉石混り土含む)	m ³	75				第27号単価表
処分費	発生土	m ³	75				第28号単価表
アスファルト塊処理	DID区間無し 路面状態良好 運搬距離12.1km	m ³	6				第29号単価表
処分費	アスファルト	m ³	6				第30号単価表

第18号 A00005 A01

本管舗装工 1式当たり明細表

名 称	規 格	単 位	数 量	単 価	金 額	雑	摘 要
路盤工	舗装幅1.8m未満 再生クラッシャーラン RC-40 路盤厚40cm(3層)	m ²	106				第32号単価表
舗装工(人力施工)	車道及び路肩 50<t≤70 t=70mm エコスラグ入再生As安定処理(40)	m ²	13				第33号単価表
舗装工(人力施工)	車道及び路肩 t≤50 t=50mm エコスラグ入再生密粒度アスコ(20)	m ²	90				第34号単価表
舗装工(人力施工)	車道及び路肩 t≤50 t=50mm エコスラグ入再生密粒度アスコ(20)	m ²	13				第35号単価表
区画線設置工	熔融式(手動) 実線 15cm	m	3				第36号単価表
合 計		式	1				

第20号の1 A00000 A09

給水管材料費 1式当たり明細表

名 称	規 格	単 位	数 量	単 価	金 額	雑	摘 要
DIP用ナール分水栓	φ150×φ20 メーターユニオン/パッキン/分水栓用コア含む	組	1				第38号単価表
PE用ナール分水栓	φ150×φ30 メーターユニオン/パッキン含む	組	1				第1号単価表
PE用ナール分水栓	φ150×φ25 メーターユニオン/パッキン含む	組	9				第39号単価表
PE用ナール分水栓	φ150×φ20 メーターユニオン/パッキン含む	組	26				第40号単価表
PP用ナール分水栓	φ50×φ20 メーターユニオン/パッキン含む	組	6				第41号単価表
ポリエチレン管	φ30 軟質2層管	m	2.5				FPP003, 管材
ポリエチレン管	φ25 軟質2層管	m	24				FPP002, 管材
ポリエチレン管	φ20 軟質2層管	m	442.6				FPP001, 管材
ポリエチレン管	φ13 軟質2層管	m	228				FPP000, 管材
止水栓P×P材料	φ30mm×φ25mm	箇所	1				第42号単価表

第20号の2 A00000 A09

給水管材料費 1式当たり明細表

名 称	規 格	単 位	数 量	単 価	金 額	雑	摘 要
止水栓 P × P 材料	φ 25mm × φ 25mm	箇所	1				第43号単価表
止水栓 P × P 材料	φ 25mm × φ 20mm	箇所	8				第44号単価表
止水栓 P × P 材料	φ 20mm × φ 20mm	箇所	25				第45号単価表
止水栓 P × P 材料	φ 20mm × φ 13mm	箇所	11				第46号単価表
止水栓筐	φ 30～40用・φ 100 青色鉄蓋式・伸縮タイプ	個	1				FSK002
止水栓筐	φ 13～25用・φ 75 青色鉄蓋式・伸縮タイプ	個	45				FSK001
PE用異径メーターユニオン	φ 13 × φ 20P コア一体型	個	17				FKM020, 管材
PE用メーターユニオン	φ 20 コア一体型	個	4				FKM001, 管材
PE用メーターユニオン	φ 13 コア一体型	個	16				FKM000, 管材
不凍バルブ	φ 20	個	2				FB0001, 管材

第20号の3 A00000 A09

給水管材料費 1式当たり明細表

名 称	規 格	単 位	数 量	単 価	金 額	雑	摘 要
不凍バルブ	φ13	個	16				FB0000, 管材
パッキン	φ20	個	20				FP0001, 管材
パッキン	φ13	個	16				FP0000, 管材
PE用ソケット	φ20 コア一体型	個	2				FKS001, 管材
PE用ソケット	φ13 コア一体型	個	16				FKS000, 管材
PE用パイプエンド	φ25 コア一体型	個	2				FKK012, 管材
PE用パイプエンド	φ20 コア一体型	個	13				FKK011, 管材
PE用パイプエンド	φ13 コア一体型	個	28				FKK010, 管材
メーターBOX(樹脂製)	φ20	個	7				FM0001
メーターBOX(鋳鉄製)	φ20	個	11				FM0011

第21号の1 A00003 A09

給水管布設工 1式当たり明細表

名 称	規 格	単 位	数 量	単 価	金 額	雑	摘 要
ポリエチレン管据付工	呼び径30mm	m	2.5				第7号単価表
ポリエチレン管据付工	呼び径25mm	m	24				第47号単価表
ポリエチレン管据付工	呼び径20mm	m	442.6				第48号単価表
ポリエチレン管据付工	呼び径13mm	m	228				第49号単価表
サドル分水栓建込み工	铸铁管 配水管呼び径150mm 給水管呼び径20mm	箇所	1				第50号単価表
サドル分水栓建込み工	ポリエチレン管 配水管呼び径150mm 給水管呼び径30mm	箇所	1				第9号単価表
サドル分水栓建込み工	ポリエチレン管 配水管呼び径150mm 給水管呼び径25mm	箇所	9				第51号単価表
サドル分水栓建込み工	ポリエチレン管 配水管呼び径150mm 給水管呼び径20mm	箇所	26				第52号単価表
サドル分水栓建込み工	ポリエチレン管 配水管呼び径50mm 給水管呼び径20mm	箇所	6				第53号単価表
止水栓取付け工	PP用 止水栓及び止水栓筐の取付 呼び径30mm	箇所	1				第54号単価表

第21号の2 A00003 A09

給水管布設工 1式当たり明細表

名 称	規 格	単 位	数 量	単 価	金 額	雑	摘 要
止水栓取付け工	PP用 止水栓及び止水栓筐の取付 呼び径25mm	箇所	9				第55号単価表
止水栓取付け工	PP用 止水栓及び止水栓筐の取付 呼び径20mm	箇所	36				第56号単価表
ポリエチレン管継手工	呼び径30mm	口	2				第8号単価表
ポリエチレン管継手工	呼び径25mm	口	20				第57号単価表
ポリエチレン管継手工	呼び径20mm	口	157				第58号単価表
ポリエチレン管継手工	呼び径13mm	口	84				第59号単価表
量水器取付け(ねじ込み接合)	呼び径20mm 量水器及び筐取付	箇所	2				第60号単価表
量水器取付け(ねじ込み接合)	呼び径13mm 量水器及び筐取付	箇所	16				第61号単価表
合 計		式	1				

第22号の1 A00001 A02

給水管土工 1式当たり明細表

名 称	規 格	単 位	数 量	単 価	金 額	雑	摘 要
舗装版切断	アスファルト舗装版 15cm以下	m	943.6				第22号単価表
舗装版切断	コンクリート舗装版 15cm以下	m	8				第62号単価表
舗装版取壊し積込工	舗装厚10cm超え15cm以下	m ²	61				第23号単価表
舗装版取壊し積込工	舗装厚0cm超え10cm以下	m ²	222				第63号単価表
舗装版破碎	コンクリート舗装版 騒音振動対策不要	m ²	2				第64号単価表
バックホウ掘削積込		m ³	325				第24号単価表
管路埋戻(機械埋戻・バックホウ)	クワ締固め 砂	m ³	97				第25号単価表
管路埋戻(機械埋戻・バックホウ)	クワ締固め 発生土	m ³	114				第26号単価表
土砂等運搬	小規模 土砂(岩塊・玉石混り土含む)	m ³	211				第27号単価表
処分費	発生土	m ³	211				第28号単価表

第22号の2 A00001 A02

給水管土工 1式当たり明細表

名 称	規 格	単 位	数 量	単 価	金 額	雑	摘 要
アスファルト塊処理	DID区間無し 路面状態良好 運搬距離12.1km	m3	18				第29号単価表
処分費	アスファルト	m 3	18				第30号単価表
コンクリート塊(無筋)処理	DID区間無し 路面状態良好 運搬距離12.1km	m3	0.2				第65号単価表
処分費	コンクリート(無筋)	m 3	0.2				第66号単価表
舗装版切断運搬費(汚泥)	2 t 車 片道 2 5 k m まで	m 3	1				
処分費	舗装版切断汚泥	m 3	1				第31号単価表
合 計		式	1				

第23号 A00005 A02

給水管舗装工 1式当たり明細表

名 称	規 格	単 位	数 量	単 価	金 額	雑	摘 要
路盤工	舗装幅1.8m未満 再生クラッシャーラン RC-40 路盤厚35cm(3層)	m ²	2				第67号単価表
路盤工	舗装幅1.8m未満 再生クラッシャーラン RC-40 路盤厚40cm(3層)	m ²	284				第32号単価表
舗装工(人力施工)	車道及び路肩 50<t≤70 t=70mm エコスラグ [※] 入再生As安定処理(40)	m ²	61				第33号単価表
舗装工(人力施工)	車道及び路肩 t≤50 t=50mm エコスラグ [※] 入再生密粒度アスコ ^ン (20)	m ²	219				第34号単価表
舗装工(人力施工)	車道及び路肩 t≤50 t=50mm エコスラグ [※] 入再生密粒度アスコ ^ン (20)	m ²	61				第35号単価表
舗装工(人力施工)	歩道 t≤50 t=30mm エコスラグ [※] 入再生密粒度アスコ ^ン (13)	m ²	3				第68号単価表
コンクリート舗装工(人力舗設)	平均舗装厚10cm	m ²	2				第69号単価表
区画線設置工	溶融式(手動) 実線 15cm	m	16				第36号単価表
合 計		式	1				

第24号 A00020 A02

安全費 1式当たり明細表

交通整理員配置

名 称	規 格	単 位	数 量	単 価	金 額	雑	摘 要
交通誘導警備員の計上	交通誘導警備員 B	式	1				第70号単価表
合 計		式	1				

第25号 A00000 A11

材料費 1式当たり明細表

既設連絡管

名 称	規 格	単 位	数 量	単 価	金 額	雑	摘 要
フランジ蓋	φ 150	個	2				EIDFF02, 管材
フランジ形接合部材 (RF形)	φ 150 ボルト/ナット (SUS304・M16), RF形パッキン	組	2				EP2150, 管材
合 計		式	1				

第26号 A00000 A10

材料費 1式当たり明細表

久保田橋付近

名 称	規 格	単 位	数 量	単 価	金 額	雑	摘 要
フランジ蓋	φ 150	個	2				EIDFF02, 管材
DIP用管栓帽 K形	φ 150 離脱防止金具・プラグ付	個	2				EDK002, 管材
フランジ形接合部材 (RF形)	φ 150 ボルト/ナット (SUS304・M16), RF形パッキン	組	2				EP2150, 管材
合 計		式	1				

第27号 A00000 A13

材料費 1式当たり明細表

弁篋・消火栓BOX撤去

名 称	規 格	単 位	数 量	単 価	金 額	雑	摘 要
フランジ蓋	φ 75	個	6				EIDFF00, 管材
フランジ形接合部材 (RF形)	φ 75 ボルト/ナット (SUS304・M16), RF形パッキン	組	6				EP2075, 管材
合 計		式	1				

第29号 A00000 A15

材料費 1式当たり明細表

キャップ設置

名 称	規 格	単 位	数 量	単 価	金 額	雑	摘 要
PE用キャップ	φ30	個	1				FKK003, 管材
PE用パイプエンド	φ30 コア一体型	個	1				FKK013, 管材
合 計		式	1				

第30号 A00003 A10		労務費 1式当たり明細表					既設連絡管	
名 称	規 格	単 位	数 量	単 価	金 額	雑	摘 要	
フランジ継手工	JWWA 7.5K 呼び径150mm	口	2				第71号単価表	
仕切弁・空気弁ボックス撤去工	ねじ式弁管 A・B形 1号 底版無し	箇所	2				第72号単価表	
仕切弁・空気弁ボックス設置工	ねじ式弁管 A・B形 1号 底版有り	箇所	2				第11号単価表	
[撤去管] 鋳鉄管継手取外し	フランジ継手 JWWA7.5K 呼び径150mm	口	2				第73号単価表	
[撤去管] ホリゾン管撤去吊上げ 積み込み	呼び径150mm	m	5				第74号単価表	
合 計		式	1					

第31号 A00003 A11

労務費 1式当たり明細表

久保田橋付近

名 称	規 格	単位	数 量	単 価	金 額	雑	摘 要
フランジ継手工	JWWA 7.5K 呼び径150mm	口	2				第71号単価表
メカニカル継手工	離脱防止割増% 特殊押輪割増% 呼び径150mm	口	2				第75号単価表
鋳鉄管切断工	布設管 (エンジンカッター使用) 呼び径150mm	口	2				第76号単価表
仕切弁・空気弁ボックス撤去工	ねじ式弁筐 A・B形 1号 底版無し	箇所	2				第72号単価表
仕切弁・空気弁ボックス設置工	ねじ式弁筐 A・B形 1号 底版有り	箇所	2				第11号単価表
合 計		式	1				

第32号 A00003 A12

労務費 1式当たり明細表

林道

名 称	規 格	単 位	数 量	単 価	金 額	雑	摘 要
[撤去管]鋼管切断工	STW370 呼び径150mm	口	2				第77号単価表
[撤去管]鋼管切断工	STW370 呼び径80mm	口	2				第78号単価表
[撤去管]鋼管撤去吊上げ積込み(機械力)	呼び径150mm クレーン能力A種	m	3				第79号単価表
[撤去管]鋼管撤去吊上げ積込み(機械力)	呼び径80mm クレーン能力A種	m	3				第80号単価表
合 計		式	1				

第33号 A00003 A13

労務費 1式当たり明細表

弁篋・消火栓BOX撤去

名 称	規 格	単 位	数 量	単 価	金 額	雑	摘 要
消火栓撤去工	人力施工 地下式 単口消火栓	箇所	6				第81号単価表
フランジ継手工	JWWA 7.5K 呼び径75(80)mm	口	6				第82号単価表
仕切弁・空気弁ボックス撤去工	鉄蓋 角形1号	個	6				第83号単価表
仕切弁・空気弁ボックス撤去工	ねじ式弁篋 A・B形 1号 底版無し	箇所	9				第72号単価表
合 計		式	1				

第35号 A00003 A15

労務費 1式当たり明細表

キャップ設置

名 称	規 格	単 位	数 量	単 価	金 額	雑	摘 要
ポリエチレン管継手工	呼び径30mm	口	1				第8号単価表
小口径管ねじ込み接合	鋼管 呼び径50mm	口	1				第84号単価表
合 計		式	1				

第36号の1 A00001 A03

土工 1式当たり明細表

名 称	規 格	単 位	数 量	単 価	金 額	雑	摘 要
舗装版切断	アスファルト舗装版 15cm以下	m	101.8				第22号単価表
舗装版取壊し積込工	舗装厚10cm超え15cm以下	m ²	20				第23号単価表
舗装版取壊し積込工	舗装厚0cm超え10cm以下	m ²	11				第63号単価表
バックホウ掘削積込		m ³	33				第24号単価表
管路埋戻(機械埋戻・バックホウ)	クハ° 締固め 砂	m ³	3				第25号単価表
管路埋戻(機械埋戻・バックホウ)	クハ° 締固め 発生土	m ³	19				第26号単価表
土砂等運搬	小規模 土砂(岩塊・玉石混り土含む)	m ³	14				第27号単価表
処分費	発生土	m ³	14				第28号単価表
アスファルト塊処理	DID区間無し 路面状態良好 運搬距離12.1km	m ³	3				第29号単価表
処分費	アスファルト	m ³	3				第30号単価表

第37号 A00005 A03

給水管舗装工 1式当たり明細表

名 称	規 格	単 位	数 量	単 価	金 額	雑	摘 要
路盤工	舗装幅1.8m未満 再生クラッシャーラン RC-40 路盤厚40cm(3層)	m ²	25				第32号単価表
路盤工	舗装幅1.8m未満 再生クラッシャーラン RC-40 路盤厚25cm(2層)	m ²	6				第85号単価表
舗装工(人力施工)	車道及び路肩 50<t≤70 t=70mm エコスラグ [※] 入再生As安定処理(40)	m ²	20				第33号単価表
舗装工(人力施工)	車道及び路肩 t≤50 t=50mm エコスラグ [※] 入再生密粒度アスコン(20)	m ²	5				第34号単価表
舗装工(人力施工)	車道及び路肩 t≤50 t=50mm エコスラグ [※] 入再生密粒度アスコン(20)	m ²	20				第35号単価表
舗装工(人力施工)	歩道 t≤50 t=30mm エコスラグ [※] 入再生密粒度アスコン(13)	m ²	6				第68号単価表
区画線設置工	熔融式(手動) 実線 15cm	m	5				第36号単価表
合 計		式	1				

第39号

技術管理費 1式当たり明細表

名 称	規 格	単 位	数 量	単 価	金 額	雑	摘 要
通水試験工	給水車不要	日					第99号単価表
残土処理にともなう土壌試験	試料採取作業	箇所	1				
残土処理にともなう土壌試験	試験費（報告書作成を含む）	式	1				
合 計		式	1				

第1号 JZ10020 J01

PE用サドル分水栓 1組当たり単価表

φ150×φ30
メーターユニオン/パッキン含む
滑り止め付き

名 称	規 格	単 位	数 量	単 価	金 額	雑	摘 要
PE用鋳鉄サドル分水栓(ボール式)	φ150×φ30	個	1				FES043, 管材
PE用メーターユニオン	φ30 コア一体型	個	1				FKM003, 管材
パッキン	φ30	個	1				FP0003, 管材
合 計		組	1				
種別 配水管呼び径	A = 03 PE用 B = 09 φ150			給水管呼び径C = 04	φ30		

第2号 JZ00410 J01

砲金制水弁 P × P 材料 1箇所当たり単価表

φ 30mm × φ 30mm

名 称	規 格	単 位	数 量	単 価	金 額	雑	摘 要
砲金制水弁	φ 30	個	1				FS0003, 管材
PE用メーターユニオン	φ 30 コア一体型	個	2				FKM003, 管材
パッキン	φ 30	個	2				FP0003, 管材
合 計		箇所	1				
止水栓口径 既設管種類	A = 04 φ 30mm B = 01 PP(ホリ)			既設管口径 弁種別	C = 04 φ 30mm D = 02 砲金制水弁		

第3号 JZ10020 J02

PE用サドル分水栓 1組当たり単価表

φ150×φ50
メーターユニオン/パッキン含む
滑り止め付き

名 称	規 格	単 位	数 量	単 価	金 額	雑	摘 要
PE用鋳鉄サドル分水栓(ボール式)	φ150×φ50	個	1				FES045, 管材
PE用メーターユニオン	φ50 コア一体型	個	1				FKM005, 管材
パッキン	φ50	個	1				FP0005, 管材
合 計		組	1				
種別 配水管呼び径	A = 03 PE用 B = 09 φ150			給水管呼び径C = 06 φ50			

第4号 JZ00410 J02

砲金制水弁 P × P 材料 1箇所当たり単価表

φ 50mm × φ 50mm

名 称	規 格	単 位	数 量	単 価	金 額	雑	摘 要
砲金制水弁	φ 50	個	1				FS0005, 管材
PE用メーターユニオン	φ 50 コア一体型	個	2				FKM005, 管材
パッキン	φ 50	個	2				FP0005, 管材
合 計		箇所	1				
止水栓口径 既設管種類	A = 06 φ 50mm B = 01 PP(ホリ)			既設管口径C = 06 φ 50mm 弁種別D = 02 砲金制水弁			

第5号 JZ00410 J03

砲金制水弁 P×キャップ材料 1箇所当たり単価表

φ 50mm

名 称	規 格	単 位	数 量	単 価	金 額	雑	摘 要
砲金制水弁	φ 50	個	1				FS0005, 管材
PE用メーターユニオン	φ 50 コア一体型	個	1				FKM005, 管材
パッキン	φ 50	個	1				FP0005, 管材
PE用キャップ	φ 50	個	1				FKK005, 管材
合 計		箇所	1				
止水栓口径 既設管種類	A = 06 φ 50mm B = 03 キャップ止め			弁種別D = 02	砲金制水弁		

第6号 JZ00410 J06

砲金制水弁 P × V 材料 1箇所当たり単価表

φ 50mm × φ 50mm

名 称	規 格	単 位	数 量	単 価	金 額	雑	摘 要
砲金制水弁	φ 50	個	1				FS0005, 管材
PE用メーターユニオン	φ 50 コア一体型	個	1				FKM005, 管材
パッキン	φ 50	個	2				FP0005, 管材
TSユニオンソケット(シモク)	φ 50	個	1				FTSY05, 管材
ガイドナット	φ 50	個	1				FN0005, 管材
TSソケット	φ 50	個	1				FTSS05, 管材
合 計		箇所	1				
止水栓口径 既設管種類 既設管口径	A = 06 φ 50mm B = 02 VP(ビニル) C = 06 φ 50mm						
				弁種別 D = 02 TSソケット有無 E = 01	砲金制水弁 有り		

第7号 JS20610 J01

ポリエチレン管据付工 10m当たり単価表

呼び径30mm
2-6-1, 2

名 称	規 格	単 位	数 量	単 価	金 額	雑	摘 要
配管工		人					RA180
普通作業員		人					RA010
合 計		m	10				
単位当り		m	1				
	呼び径 A = 04 30mm						

第8号 JS20612 J01

ポリエチレン管継手工 1口当たり単価表

呼び径30mm
2-6-1, 2

名 称	規 格	単 位	数 量	単 価	金 額	雑	摘 要
配管工		人					RA180
普通作業員		人					RA010
諸雑費		%					
合 計		口	1				
	呼び径 A = 04 30mm 融着接合 B = 01 融着接合を行わない			継手口数 C = 01 1口			

第9号 JS53204 J01

サドル分水栓建込み工 1箇所当たり単価表

ポリエチレン管
配水管呼び径150mm 給水管呼び径30mm
1-4-2

名 称	規 格	単 位	数 量	単 価	金 額	雑	摘 要
配管工		人					RA180
普通作業員		人					RA010
諸雑費		%					
合 計		箇所	1				
	配水管呼び径 A = 04 150mm			給水管呼び径 B = 03 30mm			

第10号 JZ00420 J01

制水弁/止水栓設置工 1箇所当たり単価表

PP用 制水弁/止水栓のみの取付
呼び径 φ 30mm

名 称	規 格	単 位	数 量	単 価	金 額	雑	摘 要
止水栓取付け工	PP用 止水栓のみの取付 呼び径30mm	箇所	1				第87号単価表
合 計		箇所	1				
	種別 A = 04 PP用 止水栓口径 B = 04 φ 30mm			取付補正区分C = 02 制水弁/止水栓のみの取付			

第11号 JS20956 J01

仕切弁・空気弁ボックス設置工 1箇所当たり単価表

ねじ式弁筐
A・B形 1号 底版有り
2-9-5

名 称	規 格	単 位	数 量	単 価	金 額	雑	摘 要
普通作業員		人					RA010
合 計		箇所	1				
	種類 A = 01 A・B形 1号 底版使用有無 B = 01 使用する			設置撤去 C = 01 設置			

第12号 JS20396 J01

管明示シート工 100m当たり単価表

2-3-16

名 称	規 格	単 位	数 量	単 価	金 額	雑	摘 要
普通作業員		人					RA010
合 計		m	100				
単位当り		m	1				

第13号 JS20610 J02

ポリエチレン管据付工 10m当たり単価表

呼び径50mm
2-6-1, 2

名 称	規 格	単 位	数 量	単 価	金 額	雑	摘 要
配管工		人					RA180
普通作業員		人					RA010
合 計		m	10				
単位当り		m	1				
	呼び径 A = 06 50mm						

第14号 JS20612 J02

ポリエチレン管継手工 1口当たり単価表

呼び径50mm
2-6-1, 2

名 称	規 格	単 位	数 量	単 価	金 額	雑	摘 要
配管工		人					RA180
普通作業員		人					RA010
諸雑費		%					
合 計		口	1				
	呼び径 A = 06 50mm 融着接合 B = 01 融着接合を行わない			継手口数 C = 01 1口			

第15号 JS53204 J02

ポル分水栓建込み工 1箇所当たり単価表

ポリエチレン管
配水管呼び径150mm 給水管呼び径50mm
1-4-2

名 称	規 格	単 位	数 量	単 価	金 額	雑	摘 要
配管工		人					RA180
普通作業員		人					RA010
諸雑費		%					
合 計		箇所	1				
	配水管呼び径 A = 04 150mm			給水管呼び径 B = 05 50mm			

第16号 JZ00420 J02

制水弁/止水栓設置工 1箇所当たり単価表

PP用 制水弁/止水栓のみの取付
呼び径φ50mm

名 称	規 格	単 位	数 量	単 価	金 額	雑	摘 要
止水栓取付け工	PP用 止水栓のみの取付 呼び径50mm	箇所	1				第88号単価表
合 計		箇所	1				
	種別 A = 04 PP用 止水栓口径 B = 06 φ50mm			取付補正区分C = 02 制水弁/止水栓のみの取付			

第17号 JS20630 J01

管明示テープ工(ポリエチレン管布設工) 100m当たり単価表

呼び径50mm
2-6-4

名 称	規 格	単 位	数 量	単 価	金 額	雑	摘 要
普通作業員		人					RA010
合 計		m	100				
単位当り		m	1				
	呼び径 A = 01 50mm						

第18号 JS20956 J02

仕切弁・空気弁ボックス撤去工 1箇所当たり単価表

ねじ式弁筐
A・B形 1号 底版有り
2-9-5

名 称	規 格	単 位	数 量	単 価	金 額	雑	摘 要
普通作業員		人					RA010
合 計		箇所	1				
	種類 A = 01 A・B形 1号 底版使用有無 B = 01 使用する			設置撤去 C = 02 撤去			

第19号 JS20612 J03

ポリエチレン管継手工 1口当たり単価表

呼び径40mm
2-6-1, 2

名 称	規 格	単 位	数 量	単 価	金 額	雑	摘 要
配管工		人					RA180
普通作業員		人					RA010
諸雑費		%					
合 計		口	1				
	呼び径 A = 05 40mm 融着接合 B = 01 融着接合を行わない			継手口数 C = 01 1口			

第20号 JS20510 J01

硬質塩化ビニル管据付工 10m当たり単価表

呼び径50mm
2-5-1

名 称	規 格	単 位	数 量	単 価	金 額	雑	摘 要
配管工		人					RA180
普通作業員		人					RA010
合 計		m	10				
単位当り		m	1				
	呼び径 A = 07 50mm						

第21号 JS20512 J01

TS継手工 1口当たり単価表

呼び径50mm
2-5-1

名 称	規 格	単 位	数 量	単 価	金 額	雑	摘 要
配管工		人					RA180
普通作業員		人					RA010
諸雑費		%					
合 計		口	1				
	呼び径 A = 07 50mm			単位B = 01	1口当たり		

第22号 SZD321 J01

舗装版切断 1m当たり単価表

アスファルト舗装版
15cm以下
全ての費用

名 称	規 格	単 位	数 量	単 価	金 額	雑	摘 要
コンクリートカッタ [バキューム式・湿式]							
特殊作業員							RA005
土木一般世話役							RA125
普通作業員							RA010
ブレード (コンクリートカッタ)	径 2 2 インチ (5 6 c m)						TSD06
ガソリン	レギュラー スタンド						TSX32
積算単価		式	1				
舗装版種別 アスファルト舗装版厚	A = 01 アスファルト舗装版 B = 01 15cm以下						豪雪割増 E = 01 豪雪割増 工種条件と同じ 費用の内訳 F = 01 全ての費用

第23号 JS80030 J01

舗装版取壊し積込工 100m²当たり単価表

舗装厚10cm超え15cm以下

1-1-3

名 称	規 格	単 位	数 量	単 価	金 額	雑	摘 要
土木一般世話役		人					RA125
普通作業員		人					RA010
バックホウ運転		時間					第89号単価表
諸雑費		式	1				
合 計		m ²	100				
単位当り		m ²	1				
バックホウ種別	A = 10 排対2次 山積0.28m ³ (平積0.20m ³)						舗装厚B = 02 10cm超え15cm以下

第24号 JS80000 J01

バックホウ掘削積込 100m3当たり単価表

1-1-1

名 称	規 格	単 位	数 量	単 価	金 額	雑	摘 要
土木一般世話役		人					RA125
普通作業員		人					RA010
バックホウ運転		時間					第89号単価表
諸雑費		式	1				
合 計		m3	100				
単位当り		m3	1				
バックホウ規格	A = 10 排対2次 山積0.28m3(平積0.20m3)						

第25号 JS80012 J01

管路埋戻(機械埋戻・バックホウ) 100m3当たり単価表

タンパ 締固め 砂

1-1-2

名 称	規 格	単 位	数 量	単 価	金 額	雑	摘 要
土木一般世話役		人					RA125
普通作業員		人					RA010
バックホウ運転		時間					第89号単価表
タンパ運転(賃料)	60~80kg	日					第90号単価表
砂	クッション用	m ³	126				TCE36
諸雑費		式	1				
合 計		m ³	100				
単位当り		m ³	1				
埋戻材料 埋戻材数量(m ³ /100m ³)	A = 02 砂 B =			バックホウ規格C = 10 排対2次 山積0.28m ³ (平積0.20m ³)			

第26号 JS80012 J02

管路埋戻(機械埋戻・バックホウ) 100m3当たり単価表

タンパ 締固め 発生土

1-1-2

名 称	規 格	単 位	数 量	単 価	金 額	雑	摘 要
土木一般世話役		人					RA125
普通作業員		人					RA010
バックホウ運転		時間					第89号単価表
タンパ運転(賃料)	60~80kg	日					第90号単価表
諸雑費		式	1				
合 計		m3	100				
単位当り		m3	1				
埋戻材料 埋戻材数量(m3/100m3)	A = 01 発生土 B =			バックホウ規格C = 10 排対2次 山積0.28m3(平積0.20m3)			

第27号 SZA105 J01

土砂等運搬 1m3 当たり単価表

小規模
土砂(岩塊・玉石混り土含む)
35.0km以下

名 称	規 格	単 位	数 量	単 価	金 額	雑	摘 要
ダンプトラック [オンロード・ディーゼル]							MA402
運転手 (一般)							RA075
軽油							TSX24
積算単価		式	1				
土砂等発生現場 積込機種・規格 土質	A = 02 小規模 B = 05 C = 01 土砂(岩塊・玉石混り土含む)			DID区間の有無D = 01 DID区間なし 豪雪割増F = 01 豪雪割増 工種条件と同じ 運搬距離 [km] G = 21.8			

第30号 S0020 J01

処分費 100m³ 当たり単価表

アスファルト

名 称	規 格	単 位	数 量	単 価	金 額	雑	摘 要
アスファルト廃材処理費		m ³	100				T2604
合 計		m ³	100				
単位当り		m ³	1				
廃材種別	A = 03 アスファルト						

第31号 S0020 J02

処分費 100m³ 当たり単価表

舗装版切断汚泥

名 称	規 格	単 位	数 量	単 価	金 額	雑	摘 要
舗装版切断汚泥処分費	汚泥比重 1.20~1.10	m ³	100				
合 計		m ³	100				
単位当り		m ³	1				
廃材種別	A = 05 舗装版切断汚泥						

第32号 JS80040 J01

路盤工 100m²当たり単価表

舗装幅1.8m未満 再生クラッシャー RC-40
路盤厚40cm(3層)
1-1-4

名 称	規 格	単 位	数 量	単 価	金 額	雑	摘 要
普通作業員		人					RA010
再生クラッシャー	RC-40	m ³	50.8				TCF04
タンパ運転(賃料)	60~80kg	日					第92号単価表
諸雑費		式	1				
合 計		m ²	100				
単位当り		m ²	1				
施工幅 路盤材料	A = 01 1.8m未満 B = 05 再生クラッシャー RC-40			路盤厚C = 40 路盤種別D = 01			上層路盤

第33号の1 JS80060 J01

舗装工(人力施工) 100m²当たり単価表車道及び路肩 50<t≤70
t=70mm エコスラグ入り再生As安定処理(40)
1-1-8

名 称	規 格	単 位	数 量	単 価	金 額	雑	摘 要
土木一般世話役		人					RA125
特殊作業員		人					RA005
普通作業員		人					RA010
アスファルト混合物	エコスラグ入り再生AS安定処理(40)	t	17.602				
アスファルト乳剤	PK-3 プライムコート用	L	126				TG402
振動ローラ運転	舗装用・ハンドガイド 普通型	日					第93号単価表
振動コンパクタ運転	前進型	日					第94号単価表
諸雑費		%					
合 計		m ²	100				
単位当り		m ²	1				

第34号の1 JS80060 J02

舗装工(人力施工) 100m²当たり単価表車道及び路肩 t≤50
t=50mm エコスラグ入り再生密粒度アスコン(20)
1-1-8

名 称	規 格	単 位	数 量	単 価	金 額	雑	摘 要
土木一般世話役		人					RA125
特殊作業員		人					RA005
普通作業員		人					RA010
アスファルト混合物	エコスラグ入り再生密粒度アスコン(20)	t	12.573				
アスファルト乳剤	PK-3 プライムコート用	L	126				TG402
振動ローラ運転	舗装用・ハンドガイド 普通型	日					第93号単価表
振動コンパクタ運転	前進型	日					第94号単価表
諸雑費		%					
合 計		m ²	100				
単位当り		m ²	1				

第35号の1 JS80060 J03

舗装工(人力施工) 100m²当たり単価表車道及び路肩 t≤50
t=50mm エコスラグ入り再生密粒度アスコン(20)
1-1-8

名 称	規 格	単 位	数 量	単 価	金 額	雑	摘 要
土木一般世話役		人					RA125
特殊作業員		人					RA005
普通作業員		人					RA010
アスファルト混合物	エコスラグ入り再生密粒度アスコン(20)	t	12.573				
アスファルト乳剤	PK-4 タックコート用	L	43				TG404
振動ローラ運転	舗装用・ハンドガイド 普通型	日					第93号単価表
振動コンパクタ運転	前進型	日					第94号単価表
諸雑費		%					
合 計		m ²	100				
単位当り		m ²	1				

第36号 S4600 J01

区画線設置工 1000m当たり単価表

熔融式（手動）
実線 15cm
全ての費用

名 称	規 格	単 位	数 量	単 価	金 額	雑	摘 要
区画線設置工[熔融式（手動）]	実線 15cm 豪雪補正：無 時間的制約：無 昼間	m	1,000				
路面標示用塗料 3種1号 JIS K 5665	熔融式 白 比重2.0 ガラスビーズ含有量15～18%	kg	570				
ガラスビーズ JIS R 3301	1号(0.106～0.850mm) 色ー 比重ー	kg	25				
接着用プライマー	区画線用 色ー 比重0.9	kg	25				
軽油		L	44				TSX24
雑材料		%					Z10001
合 計		m	1,000				
単位当り		m	1				
施工区分 規格・仕様 時間的制約の有無 夜間作業の有無 色 塗装厚	A = 01 熔融式（手動） B = 01 実線 15cm C = 01 無し D = 01 夜間作業（20時～6時） なし E = 01 白 F = 01 1.5mm						舗装種別G = 01 アスファルト 排水性舗装の有無H = 01 排水性舗装でない場合 施工区間I = 01 供用区間 豪雪割増J = 01 豪雪割増 工種条件と同じ 費用の内訳K = 01 全ての費用

第37号 S0914 J01

交通誘導警備員の計上 1式当たり単価表

交通誘導警備員B

名 称	規 格	単 位	数 量	単 価	金 額	雑	摘 要
交通誘導警備員B		人・日	20				第95号単価表
合 計		式	1				
	必要日数 配置人数	A = 10 B = 2		交通誘導警備員C = 02	交通誘導警備員B		

第38号 JZ10020 J08

DIP用サドル分水栓 1組当たり単価表

φ150×φ20
メーターユニオン/パッキン/分水栓用コア含む

名 称	規 格	単 位	数 量	単 価	金 額	雑	摘 要
DIP用サドル分水栓(ボール式)	φ150×φ20	個	1				FDS010, 管材
PE用メーターユニオン	φ20 コア一体型	個	1				FKM001, 管材
パッキン	φ20	個	1				FP0001, 管材
サドル分水栓用コア	φ20	個	1				FSK00, 管材
合 計		組	1				
種別 配水管呼び径	A = 01 DIP用 B = 09 φ150			給水管呼び径C = 02 φ20			

第39号 JZ10020 J03

PE用サドル分水栓 1組当たり単価表

φ150×φ25
メーターユニオン/パッキン含む
滑り止め付き

名 称	規 格	単 位	数 量	単 価	金 額	雑	摘 要
PE用鋳鉄サドル分水栓(ボール式)	φ150×φ25	個	1				FES042, 管材
PE用メーターユニオン	φ25 コア一体型	個	1				FKM002, 管材
パッキン	φ25	個	1				FP0002, 管材
合 計		組	1				
種別 配水管呼び径	A = 03 PE用 B = 09 φ150			給水管呼び径C = 03	φ25		

第40号 JZ10020 J04

PE用サドル分水栓 1組当たり単価表

φ150×φ20
メーターユニオン/パッキン含む
滑り止め付き

名 称	規 格	単 位	数 量	単 価	金 額	雑	摘 要
PE用鋳鉄サドル分水栓(ボール式)	φ150×φ20	個	1				FES041, 管材
PE用メーターユニオン	φ20 コア一体型	個	1				FKM001, 管材
パッキン	φ20	個	1				FP0001, 管材
合 計		組	1				
種別 配水管呼び径	A = 03 PE用 B = 09 φ150			給水管呼び径C = 02 φ20			

第41号 JZ10020 J05

PP用サドル分水栓 1組当たり単価表

φ50×φ20
メーターユニオン/パッキン含む

名 称	規 格	単 位	数 量	単 価	金 額	雑	摘 要
PE用サドル分水栓(ボール式)	φ50×φ20	個	1				FPS001, 管材
PE用メーターユニオン	φ20 コア一体型	個	1				FKM001, 管材
パッキン	φ20	個	1				FP0001, 管材
合 計		組	1				
種別 配水管呼び径	A = 05 PP用 B = 06 φ50			給水管呼び径C = 02 φ20			

第42号 JZ00410 J07

止水栓 P × P 材料 1箇所当たり単価表

φ 30mm × φ 25mm

名 称	規 格	単 位	数 量	単 価	金 額	雑	摘 要
止水栓	φ 30	個	1				FS0006, 管材
PE用メーターユニオン	φ 30 コア一体型	個	2				FKM003, 管材
パッキン	φ 30	個	2				FP0003, 管材
PE用異径ソケット	φ 30 × φ 25 コア一体型	個	1				FKS014, 管材
合 計		箇所	1				
止水栓口径 既設管種類	A = 04 φ 30mm B = 01 PP(ホリ)			既設管口径 弁種別	C = 03 φ 25mm D = 01 止水栓		

第43号 JZ00410 J08

止水栓 P × P 材料 1箇所当たり単価表

φ 25mm × φ 25mm

名 称	規 格	単 位	数 量	単 価	金 額	雑	摘 要
止水栓	φ 25	個	1				FS0002, 管材
PE用メーターユニオン	φ 25 コア一体型	個	2				FKM002, 管材
パッキン	φ 25	個	2				FP0002, 管材
合 計		箇所	1				
止水栓口径 既設管種類	A = 03 φ 25mm B = 01 PP(ホリ)			既設管口径 C = 03 φ 25mm			

第44号 JZ00410 J09

止水栓 P × P 材料 1箇所当たり単価表

φ 25mm × φ 20mm

名 称	規 格	単 位	数 量	単 価	金 額	雑	摘 要
止水栓	φ 25	個	1				FS0002, 管材
PE用メーターユニオン	φ 25 コア一体型	個	1				FKM002, 管材
パッキン	φ 25	個	2				FP0002, 管材
PE用異径メーターユニオン	φ 25 × φ 20P コア一体型	個	1				FKM042, 管材
合 計		箇所	1				
止水栓口径 既設管種類	A = 03 φ 25mm B = 01 PP(ホリ)			既設管口径 C = 02 φ 20mm			

第45号 JZ00410 J10

止水栓 P × P 材料 1箇所当たり単価表

φ 20mm × φ 20mm

名 称	規 格	単 位	数 量	単 価	金 額	雑	摘 要
止水栓	φ 20	個	1				FS0001, 管材
PE用メーターユニオン	φ 20 コア一体型	個	2				FKM001, 管材
パッキン	φ 20	個	2				FP0001, 管材
合 計		箇所	1				
止水栓口径 既設管種類	A = 02 φ 20mm B = 01 PP(ホリ)			既設管口径 C = 02 φ 20mm			

第46号 JZ00410 J11

止水栓 P × P 材料 1箇所当たり単価表

φ 20mm × φ 13mm

名 称	規 格	単 位	数 量	単 価	金 額	雑	摘 要
止水栓	φ 20	個	1				FS0001, 管材
PE用メーターユニオン	φ 20 コア一体型	個	1				FKM001, 管材
パッキン	φ 20	個	2				FP0001, 管材
PE用異径メーターユニオン	φ 20 × φ 13P コア一体型	個	1				FKM030, 管材
合 計		箇所	1				
止水栓口径 既設管種類	A = 02 φ 20mm B = 01 PP(ホリ)			既設管口径 C = 01 φ 13mm			

第47号 JS20610 J03

ポリエチレン管据付工 10m当たり単価表

呼び径25mm
2-6-1, 2

名 称	規 格	単 位	数 量	単 価	金 額	雑	摘 要
配管工		人					RA180
普通作業員		人					RA010
合 計		m	10				
単位当り		m	1				
	呼び径 A = 03 25mm						

第48号 JS20610 J04

ポリエチレン管据付工 10m当たり単価表

呼び径20mm
2-6-1, 2

名 称	規 格	単 位	数 量	単 価	金 額	雑	摘 要
配管工		人					RA180
普通作業員		人					RA010
合 計		m	10				
単位当り		m	1				
	呼び径 A = 02 20mm						

第49号 JS20610 J05

ポリエチレン管据付工 10m当たり単価表

呼び径13mm
2-6-1, 2

名 称	規 格	単 位	数 量	単 価	金 額	雑	摘 要
配管工		人					RA180
普通作業員		人					RA010
合 計		m	10				
単位当り		m	1				
	呼び径 A = 01 13mm						

第50号 JS53200 J01

井戸分水栓建込み工 1箇所当たり単価表

鑄鉄管
配水管呼び径150mm 給水管呼び径20mm
1-4-2

名 称	規 格	単 位	数 量	単 価	金 額	雑	摘 要
配管工		人					RA180
普通作業員		人					RA010
合 計		箇所	1				
配水管呼び径 給水管呼び径	A = 04 150mm B = 02 20mm			穿孔機種別C = 02 手動式			

第51号 JS53204 J03

サドル分水栓建込み工 1箇所当たり単価表

ポリエチレン管
配水管呼び径150mm 給水管呼び径25mm
1-4-2

名 称	規 格	単 位	数 量	単 価	金 額	雑	摘 要
配管工		人					RA180
普通作業員		人					RA010
諸雑費		%					
合 計		箇所	1				
	配水管呼び径 A = 04 150mm			給水管呼び径 B = 02 25mm			

第52号 JS53204 J04

サドル分水栓建込み工 1箇所当たり単価表

ポリエチレン管
配水管呼び径150mm 給水管呼び径20mm
1-4-2

名 称	規 格	単 位	数 量	単 価	金 額	雑	摘 要
配管工		人					RA180
普通作業員		人					RA010
諸雑費		%					
合 計		箇所	1				
配水管呼び径	A = 04 150mm			給水管呼び径	B = 01 20mm		

第53号 JS53204 J05

サドル分水栓建込み工 1箇所当たり単価表

ポリエチレン管
配水管呼び径50mm 給水管呼び径20mm
1-4-2

名 称	規 格	単 位	数 量	単 価	金 額	雑	摘 要
配管工		人					RA180
普通作業員		人					RA010
諸雑費		%					
合 計		箇所	1				
	配水管呼び径 A = 01 50mm			給水管呼び径 B = 01 20mm			

第54号 JS53300 J03

止水栓取付け工 1箇所当たり単価表

PP用 止水栓及び止水栓筐の取付
呼び径30mm
1-4-4

名 称	規 格	単 位	数 量	単 価	金 額	雑	摘 要
配管工		人					RA180
普通作業員		人					RA010
諸雑費		%					
合 計		箇所	1				
	種別 A = 04 PP用 呼び径 B = 04 30mm			取付補正区分C = 03	止水栓及び止水栓筐の取付		

第55号 JS53300 J04

止水栓取付け工 1箇所当たり単価表

PP用 止水栓及び止水栓筐の取付
呼び径25mm
1-4-4

名 称	規 格	単 位	数 量	単 価	金 額	雑	摘 要
配管工		人					RA180
普通作業員		人					RA010
諸雑費		%					
合 計		箇所	1				
	種別 A = 04 PP用 呼び径 B = 03 25mm			取付補正区分C = 03	止水栓及び止水栓筐の取付		

第56号 JS53300 J05

止水栓取付け工 1箇所当たり単価表

PP用 止水栓及び止水栓筐の取付
呼び径20mm
1-4-4

名 称	規 格	単 位	数 量	単 価	金 額	雑	摘 要
配管工		人					RA180
普通作業員		人					RA010
諸雑費		%					
合 計		箇所	1				
	種別 A = 04 PP用 呼び径 B = 02 20mm			取付補正区分C = 03	止水栓及び止水栓筐の取付		

第57号 JS20612 J04

ポリエチレン管継手工 1口当たり単価表

呼び径25mm
2-6-1, 2

名 称	規 格	単 位	数 量	単 価	金 額	雑	摘 要
配管工		人					RA180
普通作業員		人					RA010
諸雑費		%					
合 計		口	1				
	呼び径 A = 03 25mm 融着接合 B = 01 融着接合を行わない			継手口数 C = 01 1口			

第58号 JS20612 J05

ポリエチレン管継手工 1口当たり単価表

呼び径20mm
2-6-1, 2

名 称	規 格	単 位	数 量	単 価	金 額	雑	摘 要
配管工		人					RA180
普通作業員		人					RA010
諸雑費		%					
合 計		口	1				
	呼び径 A = 02 20mm 融着接合 B = 01 融着接合を行わない			継手口数 C = 01 1口			

第59号 JS20612 J06

ポリエチレン管継手工 1口当たり単価表

呼び径13mm
2-6-1, 2

名 称	規 格	単 位	数 量	単 価	金 額	雑	摘 要
配管工		人					RA180
普通作業員		人					RA010
諸雑費		%					
合 計		口	1				
	呼び径 A = 01 13mm 融着接合 B = 01 融着接合を行わない			継手口数 C = 01 1口			

第60号 JS53600 J01

量水器取付け(ねじ込み接合) 1箇所当たり単価表

呼び径20mm 量水器及び管取付
1-4-7

名 称	規 格	単 位	数 量	単 価	金 額	雑	摘 要
配管工		人					RA180
普通作業員		人					RA010
諸雑費		%					
合 計		箇所	1				
	呼び径 A = 02 20mm 量水器及び管取付			メータ種別 B = 01 普通			

第61号 JS53600 J02

量水器取付け(ねじ込み接合) 1箇所当たり単価表

呼び径13mm 量水器及び管取付
1-4-7

名 称	規 格	単 位	数 量	単 価	金 額	雑	摘 要
配管工		人					RA180
普通作業員		人					RA010
諸雑費		%					
合 計		箇所	1				
	呼び径 A = 01 13mm 量水器及び管取付			メータ種別 B = 01 普通			

第62号 SZD321 J02

舗装版切断 1m当たり単価表

コンクリート舗装版
15cm以下
全ての費用
摘要

名 称	規 格	単 位	数 量	単 価	金 額	雑	摘 要
コンクリートカッタ [バキューム式・湿式]							
特殊作業員							RA005
土木一般世話役							RA125
普通作業員							RA010
ブレード (コンクリートカッタ)	径 2 2 インチ (5 6 c m)						TSD06
ガソリン	レギュラー スタンド						TSX32
積算単価		式	1				
舗装版種別 コンクリート舗装版厚	A = 02 コンクリート舗装版 C = 01 15cm以下						豪雪割増 E = 01 豪雪割増 工種条件と同じ 費用の内訳 F = 01 全ての費用

第63号 JS80030 J02

舗装版取壊し積込工 100m²当たり単価表

舗装厚0cm超え10cm以下

1-1-3

名 称	規 格	単 位	数 量	単 価	金 額	雑	摘 要
土木一般世話役		人					RA125
普通作業員		人					RA010
バックホウ運転		時間					第89号単価表
諸雑費		式	1				
合 計		m ²	100				
単位当り		m ²	1				
バックホウ種別	A = 10 排対2次 山積0.28m ³ (平積0.20m ³)						舗装厚B = 01 0cm超え10cm以下

第64号 SZD311 J01

舗装版破碎 1m 2 当たり単価表

コンクリート舗装版
騒音振動対策不要
全ての費用

名 称	規 格	単 位	数 量	単 価	金 額	雑	摘 要
バックホウ [クローラ型] 賃料							
土木一般世話役							RA125
運転手 (特殊)							RA070
普通作業員							RA010
軽油							TSX24
積算単価		式	1				
舗装版種別 障害等の有無 騒音振動対策 舗装版厚	A = 02 コンクリート舗装版 B = 01 障害等なし C = 01 騒音振動対策不要 D = 01 15cm以下			積込作業の有無 F = 01 積込作業あり 豪雪割増 G = 01 豪雪割増 工種条件と同じ 費用の内訳 H = 01 全ての費用			

第66号 S0020 J03

処分費 100m³ 当たり単価表

コンクリート (無筋)

名 称	規 格	単 位	数 量	単 価	金 額	雑	摘 要
コンクリート廃材処理費	無筋構造物廃材	m ³	100				T2602
合 計		m ³	100				
単位当り		m ³	1				
廃材種別	A = 02 コンクリート (無筋)						

第67号 JS80040 J02

路盤工 100m²当たり単価表

舗装幅1.8m未満 再生クラッシャー RC-40
路盤厚35cm(3層)
1-1-4

名 称	規 格	単 位	数 量	単 価	金 額	雑	摘 要
普通作業員		人					RA010
再生クラッシャー	RC-40	m ³	44.45				TCF04
タンパ運転(賃料)	60~80kg	日					第92号単価表
諸雑費		式	1				
合 計		m ²	100				
単位当り		m ²	1				
施工幅 路盤材料	A = 01 1.8m未満 B = 05 再生クラッシャー RC-40			路盤厚C = 35 路盤種別D = 01			上層路盤

第68号の1 JS80060 J04

舗装工(人力施工) 100m²当たり単価表歩道 t ≤ 50
t=30mm エコスラグ入り再生密粒度7スコン(13)
1-1-8

名 称	規 格	単 位	数 量	単 価	金 額	雑	摘 要
土木一般世話役		人					RA125
特殊作業員		人					RA005
普通作業員		人					RA010
アスファルト混合物	エコスラグ入り再生密粒度アスコン (13)	t	7.26				
アスファルト乳剤	PK-3 プライムコート用	L	126				TG402
振動ローラ運転	舗装用・ハンドガイド 普通型	日					第93号単価表
振動コンパクタ運転	前進型	日					第94号単価表
諸雑費		%					
合 計		m ²	100				
単位当り		m ²	1				

第69号 S0190 J01

コンクリート舗装工（人力舗設） 100m²当たり単価表

平均舗装厚10 c m

名 称	規 格	単 位	数 量	単 価	金 額	雑	摘 要
土木一般世話役		人					RA125
特殊作業員		人					RA005
普通作業員		人					RA010
コンクリート		m ³	10.4				
瀝青材	PK-3 プライムコート用	L	126				TG402
鉄網 D6 150×150		m ²	100				
諸雑費		%					Z10001
合 計		m ²	100				
単位当り		m ²	1				
平均舗装厚 (c m) 平均舗設厚 (c m)	A = 10 B = 02 20 c m未滿			アスファルト中間層の有無 C = 02	中間層無し		

第70号 S0914 J03

交通誘導警備員の計上 1式当たり単価表

交通誘導警備員B

名 称	規 格	単 位	数 量	単 価	金 額	雑	摘 要
交通誘導警備員B		人・日	90				第95号単価表
合 計		式	1				
	必要日数 A = 45 配置人数 B = 2			交通誘導警備員C = 02	交通誘導警備員B		

第71号 JS20340 J01

フランジ継手工 1口当たり単価表

JWWA 7.5K 呼び径150mm
2-3-5

名 称	規 格	単位	数 量	単 価	金 額	雑	摘 要
配管工		人					RA180
普通作業員		人					RA010
諸雑費		%					
合 計		口	1				
	呼び径 A = 05 150mm			規格B = 01	JWWA 7.5K		

第72号 JS20956 J03

仕切弁・空気弁ボックス撤去工 1箇所当たり単価表

ねじ式弁筐
A・B形 1号 底版無し
2-9-5

名 称	規 格	単 位	数 量	単 価	金 額	雑	摘 要
普通作業員		人					RA010
合 計		箇所	1				
	種類 A = 01 A・B形 1号 底版使用有無 B = 02 使用しない			設置撤去 C = 02 撤去			

第73号 JS21024 J01

[撤去管] 鋳鉄管継手取外し 1口当たり単価表

フランジ継手
JWWA7.5K 呼び径150mm
2-10-3

名 称	規 格	単 位	数 量	単 価	金 額	雑	摘 要
配管工		人					RA180
普通作業員		人					RA010
諸雑費		%					
合 計		口	1				
	呼び径 A = 05 150mm			規格B = 03	JWWA7.5K		

第74号 JS21049 J01

[撤去管]ホリツツ管撤去吊上げ積込み 10m当たり単価表

呼び径150mm
2-10-5

名 称	規 格	単 位	数 量	単 価	金 額	雑	摘 要
配管工		人					RA180
普通作業員		人					RA010
合 計		m	10				
単位当り		m	1				
	呼び径 A = 09 150mm						

第75号 JS20330 J01

メカニカル継手工 1口当たり単価表

離脱防止割増% 特殊押輪割増%
呼び径150mm
2-3-3

名 称	規 格	単 位	数 量	単 価	金 額	雑	摘 要
配管工		人					RA180
普通作業員		人					RA010
諸雑費		%					
合 計		口	1				
	呼び径 A = 03 150mm 種別 B = 04 (1)～(3)以外			離脱防止継手割増率 (%) C = 特殊押輪による割増率 (%) D =			

第76号 JS20812 J01

鑄鉄管切断工 1口当たり単価表

布設管 (エンジンカッター使用)
呼び径150mm
2-8-2

名 称	規 格	単 位	数 量	単 価	金 額	雑	摘 要
特殊作業員		人					RA005
普通作業員		人					RA010
鑄鉄管切断機・溝切り加工機	450mm以下	日					
諸雑費		%					
合 計		口	1				
呼び径 A = 04 150mm		切断・溝切加工機単価(円/日) B =					

第77号 JS21016 J01

[撤去管]鋼管切断工 1口当たり単価表

STW370 呼び径150mm
2-10-2

名 称	規 格	単 位	数 量	単 価	金 額	雑	摘 要
溶接工		人					RA065
諸雑費(消耗品及び工具損料)		%					
合 計		口	1				
	呼び径 A = 04 150mm			規格B = 01	STW370		

第78号 JS21016 J02

[撤去管]鋼管切断工 1口当たり単価表

STW370 呼び径80mm
2-10-2

名 称	規 格	単 位	数 量	単 価	金 額	雑	摘 要
溶接工		人					RA065
諸雑費(消耗品及び工具損料)		%					
合 計		口	1				
	呼び径 A = 01 80mm			規格B = 01	STW370		

第79号 JS21044 J01

[撤去管]鋼管撤去吊上げ積込み(機械力) 10m当たり単価表

呼び径150mm クレーン能力A種
2-10-5

名 称	規 格	単 位	数 量	単 価	金 額	雑	摘 要
配管工		人					RA180
普通作業員		人					RA010
トラック運転	クレーン装置付	時間					第97号単価表
合 計		m	10				
単位当り		m	1				
	呼び径 A = 04 150mm			種別B = 01 A種			

第80号 JS21044 J02

[撤去管]鋼管撤去吊上げ積込み(機械力) 10m当たり単価表

呼び径80mm クレーン能力A種
2-10-5

名 称	規 格	単 位	数 量	単 価	金 額	雑	摘 要
配管工		人					RA180
普通作業員		人					RA010
トラック運転	クレーン装置付	時間					第97号単価表
合 計		m	10				
単位当り		m	1				
	呼び径 A = 01 80mm				種別B = 01 A種		

第81号 JS20930 J01

消火栓撤去工 1箇所当たり単価表

人力施工 地下式 単口消火栓

2-9-3

名 称	規 格	単 位	数 量	単 価	金 額	雑	摘 要
配管工		人					RA180
普通作業員		人					RA010
諸雑費		%					
合 計		箇所	1				
	工種 A = 02 人力施工 種別 B = 01 地下式 単口消火栓			設置撤去 C = 02 撤去			

第82号 JS20340 J02

フランジ継手工 1口当たり単価表

JWWA 7.5K 呼び径75(80)mm
2-3-5

名 称	規 格	単 位	数 量	単 価	金 額	雑	摘 要
配管工		人					RA180
普通作業員		人					RA010
諸雑費		%					
合 計		口	1				
	呼び径 A = 02 75(80)mm			規格B = 01	JWWA 7.5K		

第83号 JS20950 J01

仕切弁・空気弁ボックス撤去工 1個当たり単価表

鉄蓋
角形1号
2-9-5

名 称	規 格	単 位	数 量	単 価	金 額	雑	摘 要
普通作業員		人					RA010
合 計		個	1				
種類 無収縮モルタル単価(円/m3)	A = 07 角形1号 B =			設置撤去C = 02 撤去			

第84号 JS20418 J01

小口径管ねじ込み接合 2口当たり単価表

鋼管
呼び径50mm
2-4-1-3

名 称	規 格	単 位	数 量	単 価	金 額	雑	摘 要
配管工		人					RA180
普通作業員		人					RA010
諸雑費		%					
合 計		口	2				
単位当り		口	1				
	呼び径 A = 06 50mm						

第85号 JS80040 J03

路盤工 100m²当たり単価表

舗装幅1.8m未満 再生クラッシャー RC-40
路盤厚25cm(2層)
1-1-4

名 称	規 格	単 位	数 量	単 価	金 額	雑	摘 要
普通作業員		人					RA010
再生クラッシャー	RC-40	m ³	31.75				TCF04
タンパ運転(賃料)	60~80kg	日					第92号単価表
諸雑費		式	1				
合 計		m ²	100				
単位当り		m ²	1				
施工幅 路盤材料	A = 01 1.8m未満 B = 05 再生クラッシャー RC-40			路盤厚C = 25 路盤種別D = 01			上層路盤

第86号 S0914 J02

交通誘導警備員の計上 1式当たり単価表

交通誘導警備員B

名 称	規 格	単 位	数 量	単 価	金 額	雑	摘 要
交通誘導警備員B		人・日	6				第95号単価表
合 計		式	1				
	必要日数 A = 3 配置人数 B = 2			交通誘導警備員C = 02	交通誘導警備員B		

第87号 JS53300 J01

止水栓取付け工 1箇所当たり単価表

PP用 止水栓のみの取付
呼び径30mm
1-4-4

名 称	規 格	単 位	数 量	単 価	金 額	雑	摘 要
配管工		人					RA180
普通作業員		人					RA010
諸雑費		%					
合 計		箇所	1				
	種別 A = 04 PP用 呼び径 B = 04 30mm			取付補正区分 C = 02	止水栓のみの取付		

第88号 JS53300 J02

止水栓取付け工 1箇所当たり単価表

PP用 止水栓のみの取付
呼び径50mm
1-4-4

名 称	規 格	単 位	数 量	単 価	金 額	雑	摘 要
配管工		人					RA180
普通作業員		人					RA010
諸雑費		%					
合 計		箇所	1				
	種別 A = 04 PP用 呼び径 B = 06 50mm			取付補正区分 C = 02	止水栓のみの取付		

第89号 JS80003 J01

バックホウ運転 1時間当たり単価表

1-1-2

名 称	規 格	単 位	数 量	単 価	金 額	雑	摘 要
運転手 (特殊)		人					RA070
軽油		L	6.3				TSX24
バックホウ (クローラ型) [標準型]	排ガス2次	時間					
諸雑費		式	1				
合 計		時間	1				
バックホウ規格 損料割増 運転労務数量	A = 10 排対2次 山積0.28m ³ (平積0.20m ³) B = 01 割増なし C =			燃料消費量D = 機械損料数量E =			

第90号 JS80014 J01

タンパ運転(賃料) 1日当たり単価表

60~80kg
1-1-2

名 称	規 格	単 位	数 量	単 価	金 額	雑	摘 要
特殊作業員		人					RA005
ガソリン	レギュラー スタンド	L	5				TSX32
タンパ (ランマ) 賃料		供用日					
諸雑費		式	1				
合 計		日	1				
タンパ規格 運転労務数量	A = 01 60~80kg B =			燃料消費量C = 機械賃料数量D =			

第91号 JS80022 J02

アスファルト塊運搬費 10m3当たり単価表

DID区間無し 運搬距離12.1km
1-1-6

名 称	規 格	単 位	数 量	単 価	金 額	雑	摘 要
ダンプトラック運転	割増なし 4t積級 良好	日					第98号単価表
合 計		m3	10				
単位当り		m3	1				
	規格 A = 04 BH山積0.28m3 ダンプ 4t積 運搬距離(km) B = 12.1 DID区間 C = 01 DID区間無し			路面状態 D = 01 良好 種別 E = 02 アスファルト塊			

第92号 JS80014 J02

タンパ運転(賃料) 1日当たり単価表

60~80kg
1-1-2

名 称	規 格	単 位	数 量	単 価	金 額	雑	摘 要
特殊作業員		人					RA005
ガソリン	レギュラー スタンド	L	4				TSX32
タンパ (ランマ) 賃料		供用日					
諸雑費		式	1				
合 計		日	1				
タンパ規格 運転労務数量	A = 01 60~80kg B =			燃料消費量C = 機械賃料数量D =			

第93号 SX582 J01

振動ローラ運転

1日当たり単価表

舗装用・ハンドガイド
普通型

名 称	規 格	単 位	数 量	単 価	金 額	雑	摘 要
振動ローラ (舗装用) [ハンドガイド式]		供用日					MC246
特殊作業員		人					RA005
軽油		L	3				TSX24
合 計		日	1				
	規格 A = 01 舗装用・ハンドガイド 排出ガス対策型区分 B = 01 普通型 豪雪割増 D = 01 豪雪割増 工種条件と同じ			振動ローラ (供用日/日) E = 1.23 軽油 (L/日) F = 3			

第94号 SX610 J01

振動コンパクタ運転

1日当たり単価表

前進型

名 称	規 格	単 位	数 量	単 価	金 額	雑	摘 要
振動コンパクタ [前進型]		供用日					
特殊作業員		人					RA005
ガソリン	レギュラー スタンド	L	5				TSX32
合 計		日	1				
	規格 A = 01 前進型 豪雪割増 C = 01 豪雪割増 工種条件と同じ			振動コンパクタ (供用日/日) D = 1.4 ガソリン (L/日) E = 5			

第95号 SA063 J01

交通誘導警備員B 1人・日当たり単価表

名 称	規 格	単 位	数 量	単 価	金 額	雑	摘 要
交通誘導警備員B		人					
合 計		人・日	1				
交通誘導警備員区分	A = 02 交通誘導警備員B						

第96号 JS80022 J03

コンクリート塊(無筋)運搬費 10m3当たり単価表

DID区間無し 運搬距離12.1km
1-1-6

名 称	規 格	単 位	数 量	単 価	金 額	雑	摘 要
ダンプトラック運転	割増なし 4t積級 良好	日					第98号単価表
合 計		m3	10				
単位当り		m3	1				
	規格 A = 04 BH山積0.28m3 ダンプ 4t積 運搬距離(km) B = 12.1 DID区間 C = 01 DID区間無し			路面状態 D = 01 良好 種別 E = 03 コンクリート塊(無筋)			

第97号 SX115 J01

トラック運転

1時間あたり単価表

クレーン装置付

名 称	規 格	単 位	数 量	単 価	金 額	雑	摘 要
トラック [クレーン装置付]		時間					MA443
運転手 (特殊)		人					RA070
軽油		L	5.3				TSX24
合 計		時間	1				
	規格 A = 05 クレーン装置付			豪雪割増 C = 02	豪雪割増なし		

第98号 JS80026 J01

ダンプトラック運転 1日当たり単価表

割増なし
4t積級 良好
1-1-6

名 称	規 格	単 位	数 量	単 価	金 額	雑	摘 要
運転手 (一般)		人					RA075
軽油		L	34				TSX24
ダンプトラック [オンロード・ディーゼル]		供用日					MA402
タイヤ損耗費	ダンプトラック	供用日					KP110
諸雑費		式	1				
合 計		日	1				
規格 損料割増 路面状態 運転労務数量	A = 02 4t積級 B = 01 割増なし C = 01 良好 D =			燃料消費量E = 機械損料数量(ダンプトラック) F = 機械損料数量(タイヤ損耗費) G =			

第99号 JS51000 J01

通水試験工 1日当たり単価表

給水車不要
5-1

名 称	規 格	単 位	数 量	単 価	金 額	雑	摘 要
配管工		人					RA180
普通作業員		人					RA010
器具損料及諸雑費		%					
合 計		日	1				
給水車	A = 02 不要						

数量計算書(管布設工・明示シート・明示シート・マーカerpン)

◎管布設工・明示シート

管種	口径	施工延長	フランジタイプ		受挿しタイプ		両受タイプ		管布設延長	明示シート延長
			弁延長	制水弁数	弁延長	制水弁数	弁延長	制水弁数		
DIP(GX)	φ75	m-	(0.24 ×	+ 0.49 ×	+ 0.18 ×) =	m	m		
	φ100	m-	(0.25 ×	+ 0.49 ×	+ 0.18 ×) =	m	m		
	φ150	m-	(0.28 ×	+ 0.55 ×	+ 0.22 ×) =	m	m		
	φ200	m-	(0.30 ×	+ 0.61 ×	+ 0.26 ×) =	m	m		
	φ250	m-	(0.38 ×	+ 0.68 ×	+ 0.30 ×) =	m	m		
	φ300	m-	(0.40 ×	+ 0.70 ×	+ 0.40 ×) =	m	m		
	φ350	m-	(0.43 ×	+ / ×	+ 0.46 ×) =	m	m		
DIP(NS)	φ400	m-	(0.47 ×	+ / ×	+ 0.50 ×) =	m	m		
	φ450	m-	(0.50 ×	/ ×	※ハタフライ弁 0.47 ×) =	m	m		
小計		m							m	m

管種	口径	施工延長	フランジタイプ		PE挿しロタイプ		幼ニカル受ロタイプ		管布設延長	明示シート延長
			弁延長	制水弁数	弁延長	制水弁数	弁延長	制水弁数		
HPPE	φ50	m-	(0.18 ×	+ 0.68 ×	+ 0.15 ×) =	m	m		
	φ75	m-	(0.24 ×	+ 0.78 ×	+ 0.65 ×) =	m	m		
	φ100	m-	(0.25 ×	+ 0.86 ×	+ 0.18 ×) =	m	m		
	φ150	m-	(0.28 ×	+ 1.02 ×	+ 0.25 ×) =	m	m		
	φ200	m-	(0.30 ×	+ 1.20 ×	+ 0.26 ×) =	m	m		
小計		m							m	m

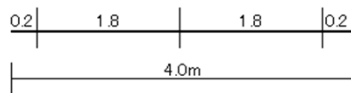
管種	口径	施工延長	フランジタイプ		砲金タイプ		管布設延長	明示シート延長		
			弁延長	制水弁数	弁延長	制水弁数				
PE (二層管)	φ30[A工区]	6.0 m-	(/ ×	+ 0.11 ×	1 + / ×) =	5.9 m	5.9 m		
	φ50[B工区]	6.2 m-	(0.18 ×	+ 0.16 ×	1 + / ×) =	6.0 m	6.0 m		
	φ50[C工区]	3.5 m-	(/ ×	+ 0.16 ×	1 + / ×) =	3.3 m	3.3 m		
	φ50[D工区]	8.9 m-	(/ ×	+ 0.16 ×	1 + / ×) =	8.7 m	8.7 m		
	φ50[E工区]	117.8 m-	(/ ×	+ 0.16 ×	2 + / ×) =	117.5 m	117.5 m		
	φ50[F工区]	2.5 m-	(/ ×	+ 0.16 ×	+ / ×) =	2.5 m	2.5 m		
	φ50[G工区]	28.2 m-	(0.18 ×	+ 0.16 ×	1 + / ×) =	28.0 m	28.0 m		
			m-	(0.18 ×	+ 0.11 ×	+ / ×) =	m	m	
排泥管	PE (二層管)	φ50	0.5 m-	(0.18 ×	+ 0.16 ×	1 + / ×) =	0.3 m	/ m	
		φ40	m-	(/ ×	+ 0.11 ×	+ / ×) =	m	/ m	
		φ30	m-	(/ ×	+ 0.11 ×	+ / ×) =	m	/ m	
	VP	φ50	3.0 m-	(0.18 ×	+ 0.16 ×	+ / ×) =	3.0 m	/ m	
		φ40	m-	(0.18 ×	+ 0.16 ×	+ / ×) =	m	/ m	
		φ30	m-	(/ ×	+ 0.11 ×	+ / ×) =	m	/ m	
		m-	(/ ×	+ 0.11 ×	+ / ×) =	m	/ m		
小計		176.6 m							175.2 m	171.9 m
合計		176.6 m							175.2 m	171.9 m

◎明示テープ

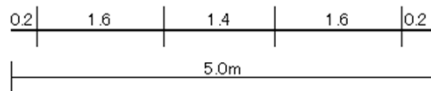
管種	口径	直管の長さ (m)	直管1本当り (m)	施工延長 1m当り(m)	計算式	明示テープ 延長
DIP	φ75	4.0	1.31	0.33	m × 0.33 =	m
	φ100	4.0	1.67	0.42	m × 0.42 =	m
	φ150	5.0	3.18	0.64	m × 0.64 =	m
	φ200	5.0	4.14	0.83	m × 0.83 =	m
	φ250	5.0	5.12	1.02	m × 1.02 =	m
	φ300	6.0	6.09	1.01	m × 1.01 =	m
	φ350	6.0	7.05	1.17	m × 1.17 =	m
	φ400	6.0	8.03	1.34	m × 1.34 =	m
HPPE	φ50	5.0	1.19	0.24	m × 0.24 =	m
	φ75	5.0	1.70	0.34	m × 0.34 =	m
	φ100	5.0	2.36	0.47	m × 0.47 =	m
	φ150	5.0	3.40	0.68	m × 0.68 =	m
	φ200	5.0	4.73	0.95	m × 0.95 =	m
PE(二層管)	φ50[B工区]	40.0	5.93	0.15	6.0 m × 0.15 =	0.9 m
	φ50[C工区]	40.0	5.93	0.15	3.3 m × 0.15 =	0.5 m
	φ50[D工区]	40.0	5.93	0.15	8.7 m × 0.15 =	1.3 m
	φ50[E工区]	40.0	5.93	0.15	117.5 m × 0.15 =	17.6 m
	φ50[F工区]	40.0	5.93	0.15	2.5 m × 0.15 =	0.4 m
	φ50[G工区]	40.0	5.93	0.15	28.0 m × 0.15 =	4.2 m
合計						24.9 m

管明示テープ施工方法

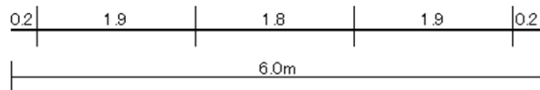
直管1本当り4.0mの場合



直管1本当り5.0mの場合



直管1本当り6.0mの場合



※注意事項

- 1) 明示テープは、1箇所当り1.5周(1巻半)巻き付ける。
- 2) 明示テープの施工間隔は、上記施工方法のとおりとする。
- 3) ポリエチレンスリーブ被覆工を施工する場合は、管に明示テープを直接巻き付け、スリーブは専用テープ又は専用バンドで固定する。
- 4) 上記の施工方法は、直管1本当りの場合であり、曲管については、中間に1箇所、T字管・十字管については、その全口数(全方向数)施工する。
- 5) ポリエチレン管(PE、二層管)φ50については2.0mに1箇所、施工する。
- 6) ポリエチレン管(PE、二層管)φ40mm以下、排泥管については明示テープは不要とする。
- 7) φ400以上の場合、管に巻き付けると共に天端にも施工する。

◎マーカースピン

管種	口径	計算式	マーカースピン 個数
PE	φ30[A工区]	始点	1 個
PE	φ50[B工区]	始点	1 個
PE	φ50[C工区]	始点	1 個
PE	φ50[D工区]	始点+接続(1)	2 個
PE	φ50[E工区]	始点+25m毎(4)+チーズ	6 個
PE	φ50[F工区]	始点	1 個
PE	φ50[G工区]	始点+25m毎(1)+既設接続部(1)	3 個

土工数量計算書

(県道 (車道))

PEφ50

土被り L = 0.850m

土工延長 L = 20.20m		種 別	数 量	単 位	
<p>掘削幅 0.600</p> <p>掘削深 1.010</p> <p>土被り 0.850</p> <p>表層工 0.050</p> <p>上層路盤工 0.070</p> <p>路盤工 RC40 0.400</p> <p>良質発生土 0.180</p> <p>砂 (クッション用) 0.150</p> <p>0.060</p> <p>0.100</p>		舗装版切断工 (t ≤ 15cm)	20.200 × 2.000	40.400	m
		舗装版直接掘削・積込 (10cm < t ≤ 15cm)	0.600 × 20.200	12.120	m ²
		バックホウ掘削積込 (BH0.28m ³)	(1.010 - 0.120) × 0.600 × 20.200	10.787	m ³
		人力床拵え工	0.600 × 20.200	12.120	m ²
		砂埋戻工(BH0.28m ³)	(0.600 × 0.310 - 0.003) × 20.200	3.697	m ³
		発生土埋戻工 (BH0.28m ³)	0.600 × 0.180 × 20.200	2.182	m ³
		ダンプトラック土砂運搬 (4tダンプ)	10.787 - 2.182	8.605	m ³
		アスファルト殻運搬・処理 (4tダンプ)	12.120 × 0.120	1.454	m ³
		舗装版切断濁水運搬・ 処理(2t車)	0.023 × 0.120 × 40.400	0.112	m ³
		路盤工 (t=40cm) RC-40	0.600 × 20.200	12.120	m ²
		上層路盤工 (t=7cm) エコスラグ入り再生As安定処理	0.600 × 20.200	12.120	m ²
		表層工 (t=5cm) エコスラグ入り再生密粒度As(20)-50	0.600 × 20.200	12.120	m ²
		区画線工 W=15cm 実線・白	0.600 × 4箇所	2.400	m

土工数量計算書

(県道(市道取付))

PEφ50

土被り L = 0.850m

土工延長 L = 7.30m		種 別	数 量	単 位	
<p>掘削幅 0.600</p> <p>掘削深 1.010</p> <p>土被り 0.850</p> <p>表層工</p> <p>路盤工 RC40</p> <p>良質発生土</p> <p>砂 (クッション用)</p>		舗装版切断工 (t ≤ 15cm)	7.300 × 2.000	14.600	m
		舗装版直接掘削・積込 (t ≤ 10cm)	0.600 × 7.300	4.380	m ²
		バックホウ掘削積込 (BH0.28m ³)	(1.010 - 0.050) × 0.600 × 7.300	4.205	m ³
		人力床拵え工	0.600 × 7.300	4.380	m ²
		砂埋戻工(BH0.28m ³)	(0.600 × 0.310 - 0.003) × 7.300	1.336	m ³
		発生土埋戻工 (BH0.28m ³)	0.600 × 0.250 × 7.300	1.095	m ³
		ダンプトラック土砂運搬 (4tダンプ)	4.205 - 1.095	3.110	m ³
		アスファルト殻運搬・処理 (4tダンプ)	4.380 × 0.050	0.219	m ³
		舗装版切断濁水運搬・ 処理(2t車)	0.023 × 0.050 × 14.600	0.017	m ³
		路盤工 (t=40cm) RC-40	0.600 × 7.300	4.380	m ²
		表層工 (t=5cm) エコスラグ入り再生密粒度As(20)-50	0.600 × 7.300	4.380	m ²

土工数量計算書

(市道B(車道))

PEφ50

土被り L = 0.850m

土工延長 L = 139.60m		種 別	数 量	単 位	
<p>掘削幅 0.600</p> <p>掘削深 1.010</p> <p>0.050</p> <p>0.450</p> <p>0.400</p> <p>0.250</p> <p>0.310</p> <p>0.150</p> <p>0.060</p> <p>0.100</p> <p>表層工</p> <p>路盤工 RC40</p> <p>良質発生土</p> <p>砂 (クッション用)</p> <p>土被り 0.850</p>		舗装版切断工 (t ≤ 15cm)	139.600 × 2.000	279.200	m
		舗装版直接掘削・積込 (t ≤ 10cm)	0.600 × 139.600	83.760	m ²
		バックホウ掘削積込 (BH0.28m ³)	(1.010 - 0.050) × 0.600 × 139.600	80.410	m ³
		人力床拵え工	0.600 × 139.600	83.760	m ²
		砂埋戻工(BH0.28m ³)	(0.600 × 0.310 - 0.003) × 139.600	25.547	m ³
		発生土埋戻工 (BH0.28m ³)	0.600 × 0.250 × 139.600	20.940	m ³
		ダンプトラック土砂運搬 (4tダンプ)	80.410 - 20.940	59.470	m ³
		アスファルト殻運搬・処理 (4tダンプ)	83.760 × 0.050	4.188	m ³
		舗装版切断濁水運搬・ 処理(2t車)	0.023 × 0.050 × 279.200	0.321	m ³
		路盤工 (t=40cm) RC-40	0.600 × 139.600	83.760	m ²
		表層工 (t=5cm) エコスラグ入り再生密粒度As(20)-50	0.600 × 139.600	83.760	m ²

土工数量計算書

(県道 (車道))

PEφ30

土被り L = 0.850m

土工延長 L = 1.00m		種 別	数 量	単 位	
<p>掘削幅 0.600</p> <p>掘削深 0.992</p> <p>土被り 0.850</p> <p>表層工 0.050</p> <p>上層路盤工 0.070</p> <p>路盤工 RC40 0.400</p> <p>良質発生土 0.180</p> <p>砂 (クッション用) 0.150</p> <p>表層工 (t=5cm) 0.042</p> <p>区画線工 W=15cm 0.100</p>	舗装版切断工 (t ≤ 15cm)	1.000 × 2.000	2.000	m	
	舗装版直接掘削・積込 (10cm < t ≤ 15cm)	0.600 × 1.000	0.600	m ²	
	バックホウ掘削積込 (BH0.28m ³)	(0.992 - 0.120) × 0.600 × 1.000	0.523	m ³	
	人力床拵え工	0.600 × 1.000	0.600	m ²	
	砂埋戻工(BH0.28m ³)	(0.600 × 0.292 - 0.001) × 1.000	0.174	m ³	
	発生土埋戻工 (BH0.28m ³)	0.600 × 0.180 × 1.000	0.108	m ³	
	ダンプトラック土砂運搬 (4tダンプ)	0.523 - 0.108	0.415	m ³	
	アスファルト殻運搬・処理 (4tダンプ)	0.600 × 0.120	0.072	m ³	
	舗装版切断濁水運搬・ 処理(2t車)	0.023 × 0.120 × 2.000	0.006	m ³	
	路盤工 (t=40cm) RC-40	0.600 × 1.000	0.600	m ²	
	上層路盤工 (t=7cm) エコスラグ入り再生As安定処理	0.600 × 1.000	0.600	m ²	
	表層工 (t=5cm) エコスラグ入り再生密粒度As(20)-50	0.600 × 1.000	0.600	m ²	
	区画線工 W=15cm 実線・白	0.600 × 1箇所	0.600	m	

土工数量計算書

(市道B(砂利))

PEφ30

土被り L = 0.850m

土工延長 L = 5.00m		種 別	数 量	単 位	
		舗装版切断工 (t ≤ 15cm)		m	
		舗装版直接掘削・積込 (t ≤ 10cm)		m ²	
		バックホウ掘削積込 (BH0.28m ³)	(0.992 - 0.000) × 0.600 × 5.000	2.976	m ³
		人力床拵え工	0.600 × 5.000	3.000	m ²
		砂埋戻工(BH0.28m ³)	(0.600 × 0.292 - 0.001) × 5.000	0.871	m ³
		発生土埋戻工 (BH0.28m ³)	0.600 × 0.300 × 5.000	0.900	m ³
		ダンプトラック土砂運搬 (4tダンプ)	2.976 - 0.900	2.076	m ³
		アスファルト殻運搬・処理 (4tダンプ)			m ³
		舗装版切断濁水運搬・ 処理(2t車)			m ³
		路盤工 (t=40cm) RC-40	0.600 × 5.000	3.000	m ²
		表層工 (t=0cm) エコスラグ入り再生密粒度As(20)-50			m ²

土工数量計算書

(市道B(車道))

φ50

土被り L = 0.850m

排泥

土工延長 L = 3.50m		種 別	数 量	単 位	
		舗装版切断工 (t ≤ 15cm)	3.500 × 2.000	7.000 m	
		舗装版直接掘削・積込 (t ≤ 10cm)	0.600 × 3.500	2.100 m ²	
		バックホウ掘削積込 (BH0.28m ³)	(1.010 - 0.050) × 0.600 × 3.500	2.016 m ³	
		人力床拵え工	0.600 × 3.500	2.100 m ²	
		砂埋戻工(BH0.28m ³)	(0.600 × 0.310 - 0.003) × 3.500	0.641 m ³	
		発生土埋戻工 (BH0.28m ³)	0.600 × 0.250 × 3.500	0.525 m ³	
		ダンプトラック土砂運搬 (4tダンプ)	2.016 - 0.525	1.491 m ³	
		アスファルト殻運搬・処理 (4tダンプ)	2.100 × 0.050	0.105 m ³	
		舗装版切断濁水運搬・ 処理(2t車)	0.023 × 0.050 × 7.000	0.008 m ³	
		路盤工 (t=40cm) RC-40	0.600 × 3.500	2.100 m ²	
		表層工 (t=5cm) エコスラグ入り再生密粒度As(20)-50	0.600 × 3.500	2.100 m ²	

給 水 一 覧 表 ①

番号	名称	管 種 口 径			県道 (車道)	県道 (歩道)	県道 (市道取付)	市道B (車道・As)	市道B (車道・砂利)	宅内土砂	宅内As	宅内Co	県道 (乗入)	小計	区画線(m)	区画線(m)	備 考
		分岐口径	取出口径	既設管											実線(白) W=15cm	実線(白) W=45cm	
1	金子(吉)	HPPEφ150	PEφ20	PEφ20	1.800					34.000				35.800	0.6		止水栓設置 既設管キャップ 量水器移設
2	上野	HPPEφ150	PEφ20	PEφ13	1.500					1.000				2.500	0.6		止水栓設置 既設管キャップ
3	森澤	HPPEφ150	PEφ20	PEφ13	3.900					7.300				11.200	0.6		止水栓設置 既設管キャップ 量水器移設
4	萩原(吉)	HPPEφ150	PEφ20	PEφ13	1.500						1.000			2.500	0.6		止水栓設置 既設管キャップ
5	川田	HPPEφ150	PEφ20	PEφ13	3.900					7.000				10.900	0.6		止水栓設置 既設管キャップ 量水器移設
6	共同管①	HPPEφ150	PEφ25	PEφ20	1.000					1.000				2.000	0.6		止水栓設置 既設管キャップ
7	植竹(宗)	HPPEφ150	PEφ20	PEφ20	4.300			2.000						6.300			止水栓設置 既設管キャップ
8	小太刀(一)	HPPEφ150	PEφ20	PEφ13	3.700					14.000				17.700	0.6		止水栓設置 既設管キャップ 量水器移設
9	共同管②	HPPEφ150	PEφ25	PEφ20	1.000			1.000						2.000	0.6		止水栓設置 既設管キャップ
10	植竹(聡)	HPPEφ150	PEφ20	PEφ20	1.000					3.000				4.000	0.6		止水栓設置 既設管キャップ
11	植竹(實)	HPPEφ150	PEφ20	PEφ13	1.200			65.000		26.000	8.700			100.900	0.6		止水栓設置 既設管キャップ 量水器移設(BOX鉄蓋へ)
12	小太刀(旬)	HPPEφ150	PEφ20	PEφ13	4.500					19.000				23.500	0.6		止水栓設置 既設管キャップ 量水器移設(BOX鉄蓋へ)
13	ムライガソリンスタンド	HPPEφ150	PEφ20	PEφ13	4.500			20.000		22.000	2.000			48.500	0.6		止水栓設置 既設管キャップ 量水器移設(BOX鉄蓋へ)
14	毛塚	HPPEφ150	PEφ20	PEφ13	4.400			45.000		8.000	17.000			74.400	0.6		止水栓設置 既設管キャップ 量水器移設
15	菅井	HPPEφ150	PEφ20	PEφ13	1.000			1.000						2.000	0.6		止水栓設置 既設管キャップ
16	中坪集会センター	HPPEφ150	PEφ20	PEφ20	4.200					3.000				7.200	0.6		止水栓設置 既設管キャップ
17	(有)照元土建	PEφ50	PEφ20	PEφ13				1.200			12.000			13.200			止水栓設置 既設管キャップ 量水器移設
18	高買(利)	HPPEφ150	PEφ20	PEφ13	4.200						1.000			5.200	0.6		止水栓設置 既設管キャップ
19	共同管③	HPPEφ150	PEφ25	PEφ20	1.400			7.000						8.400	0.6		止水栓設置 既設管キャップ
20	萩原(力)	HPPEφ150	PEφ20	PEφ13	1.400			1.000						2.400	0.6		止水栓設置 既設管キャップ
21	白沢	HPPEφ150	PEφ20	PEφ13		2.000		1.000						3.000			止水栓設置 既設管キャップ
22	共同管④	HPPEφ150	PEφ25	PEφ25				1.900	1.500					3.400			止水栓設置 既設管キャップ
23	高橋	PEφ50	PEφ20	PEφ20				1.500		7.500				9.000			止水栓設置 既設管キャップ 量水器移設
24	松澤	HPPEφ150	PEφ20	PEφ13	9.500			0.700	1.000					11.200	0.6		止水栓設置 既設管キャップ
25	岸和田	HPPEφ150	PEφ20	PEφ13	9.500			0.700	4.000					14.200	0.6		止水栓設置 既設管キャップ 量水器移設
小計					69.400	2.000	3.300	152.200	0.000	152.800	37.700	4.000	0.000	421.400	12.000		

給水材料一覧表①

No.	品名	サドル(メーターユニオン、ハッキン含む)					給水管					止水栓(メーターユニオン、ハッキン含む)					止水栓籠		メーターユニオン		不凍ハルバ		ハッキン		ソケット			エルボ		PP用ハイエント(既設管)				メーターBOX			
		DIP		PE(鋳鉄製)			PE(二層管)					P*P	P*P	P*P	P*P	P*P	P*P	φ30・40	φ13・20・25	PE(二層管)用		20	13	20	13	PE(二層管)用			PE(二層管)用	PE(二層管)用		樹脂製	鋳鉄製				
		150*20	150*30	150*25	150*20	50*25	50*20	40.0	30.0	25.0	20.0	13.0	40.0	30*25	25.0	25*20	20.0	20*13	20P×13	20	13	20	13	20	13	20*13	13	30	25	20	13	φ20	φ20				
1	金子(吉)			1					35.8						1			2		1		2		1								1					
2	上野			1					2.5						1					1													1				
3	森澤			1					5.9	5.3					1			1		1		1	1		1						1	1					
4	萩原(吉)			1					2.5						1					1												1					
5	川田			1					5.9	5.0					1			1		1		1	1		1						1	1					
6	共同管①		1						2.0						1																	1					
7	植竹(宗)			1					6.3						1																	1					
8	小太刀(一)			1					5.7	12.0					1			1		1		1	1		1						1	1					
9	共同管②		1						2.0						1																	1					
10	植竹(聡)			1					4.0						1																	1					
11	植竹(實)			1					68.2	32.7					2			2	1	1		1	1	1		1					1	1					
12	小太刀(旬)			1					6.5	17.0					1			1	1	1		1	1	1		1					1		1				
13	ムライガソリンスタンド			1					26.5	22.0					2			2	1	1		1	1	1		1					1		1				
14	毛塚			1					59.4	15.0					2			2	1	1		1	1	1		1					1		1				
15	菅井			1					2.0						1			1														1					
16	中塚集会所センター			1					7.2						1			1	1													1					
17	(有)照元土建					1			3.2	10.0					1			1	1	1		1	1	1		1					1		1				
18	高貫(利)			1					5.2						1			1														1					
19	共同管③		1						8.4						1																	1					
20	萩原(力)			1					2.4						1																	1					
21	白沢			1					3.0						1																	1					
22	共同管④		1						3.4						1																	1					
23	高橋					1			9.0						1				2		1		2		1						1		1				
24	松澤			1					11.2						1																	1					
25	岸和田			1					12.2	2.0					1			1	1	1		1	1	1							1	1					
小計		0	0	4	19	0	2	0.0	0.0	15.8	284.6	121.0	0	0	1	3	17	7	0	28	10	4	9	2	9	13	9	2	8	0	0	0	1	8	16	5	6

給水労務一覧表①

名前	既設管	布設工				サドル付分水栓建込工						止水栓取付工				継手工					量水器取付工		
		PE				DIP	PE					P*P				PE					20	13	
		φ30	φ25	φ20	φ13	150*20	150*30	150*25	150*20	50*25	50*20	40	30	25	20	40	30	25	20	13	20	13	
1	金子(吉)	PE φ20			35.8				1					1					8		1		
2	上野	PE φ13			2.5				1					1					2	2			
3	森澤	PE φ13			5.9	5.3			1					1					4	4		1	
4	萩原(吉)	PE φ13			2.5				1					1					2	2			
5	川田	PE φ13			5.9	5.0			1					1					4	4		1	
6	共同管①	PE φ20		2.0				1						1				2	2				
7	植竹(宗)	PE φ20			6.3				1					1					4				
8	小太刀(一)	PE φ13			5.7	12.0			1					1					4	4		1	
9	共同管②	PE φ20		2.0				1						1				2	2				
10	植竹(聡)	PE φ20			4.0				1					1					4				
11	植竹(實)	PE φ13			68.2	32.7			1					2					6	4		1	
12	小太刀(旬)	PE φ13			6.5	17.0			1					1					4	4		1	
13	ムライガソリンスタンド	PE φ13			26.5	22.0			1					2					6	4		1	
14	毛塚	PE φ13			59.4	15.0			1					2					6	4		1	
15	菅井	PE φ13			2.0				1					1					2	2			
16	中坪集会所センター	PE φ20			7.2				1					1					5				
17	(有)照元土建	PE φ13			3.2	10.0					1			1					4	4		1	
18	高貫(利)	PE φ13			5.2				1					1					2	2			
19	共同管③	PE φ20		8.4				1						1				2	2				
20	萩原(力)	PE φ13			2.4				1					1					2	2			
21	白沢	PE φ13			3.0				1					1					2	2			
22	共同管④	PE φ25		3.4				1						1				2	2				
23	高橋	PE φ20			9.0						1			1					8		1		
24	松澤	PE φ13			11.2				1					1					2	2			
25	岸和田	PE φ13			12.2	2.0			1					1					4	4		1	
小計			0.0	15.8	284.6	121.0	0	0	4	19	0	2	0	0	4	24	0	0	8	93	50	2	9

土工数量計算書

(県道 (車道))

給水

土被り L = 0.850m

【給水】

土工延長 L = 101.70m		種 別	数 量	単 位	
<p>掘削幅 0.600</p> <p>掘削深 0.977</p> <p>土被り 0.850</p> <p>砂 (クッション用)</p>		舗装版切断工 ($t \leq 15\text{cm}$)	101.700×2.000	203.400	m
		舗装版直接掘削・積込 ($10\text{cm} < t \leq 15\text{cm}$)	0.600×101.700	61.020	m ²
		バックホウ掘削積込 (BH0.28m ³)	$(0.977 - 0.120) \times 0.600 \times 101.700$	52.294	m ³
		人力床拵え工	0.600×101.700	61.020	m ²
		砂埋戻工(BH0.28m ³)	$(0.600 \times 0.277 - 0.001) \times 101.700$	16.801	m ³
		発生土埋戻工 (BH0.28m ³)	$0.600 \times 0.180 \times 101.700$	10.984	m ³
		ダンプトラック土砂運搬 (4tダンプ)	$52.294 - 10.984$	41.310	m ³
		アスファルト殻運搬・処理 (4tダンプ)	61.020×0.120	7.322	m ³
		舗装版切断濁水運搬・ 処理(2t車)	$0.023 \times 0.120 \times 203.400$	0.561	m ³
		路盤工 (t=40cm) RC-40	0.600×101.700	61.020	m ²
		上層路盤工 (t=7cm) エコスラグ入り再生As安定処理	0.600×101.700	61.020	m ²
		表層工 (t=5cm) エコスラグ入り再生密粒度As(20)-50	0.600×101.700	61.020	m ²

土工数量計算書

(県道 (歩道))

給水

土被り L = 0.850m

【給水】

土工延長 L = 4.90m		種 別	数 量	単 位	
<p>掘削幅 0.600</p> <p>掘削深 0.977</p> <p>土被り 0.850</p>		舗装版切断工 (t ≤ 15cm)	4.900 × 2.000	9.800	m
		舗装版直接掘削・積込 (t ≤ 10cm)	0.600 × 4.900	2.940	m ²
		バックホウ掘削積込 (BH0.28m ³)	(0.977 - 0.030) × 0.600 × 4.900	2.784	m ³
		人力床拵え工	0.600 × 4.900	2.940	m ²
		砂埋戻工(BH0.28m ³)	(0.600 × 0.277 - 0.001) × 4.900	0.809	m ³
		発生土埋戻工 (BH0.28m ³)	0.600 × 0.420 × 4.900	1.235	m ³
		ダンプトラック土砂運搬 (4tダンプ)	2.784 - 1.235	1.549	m ³
		アスファルト殻運搬・処理 (4tダンプ)	2.940 × 0.030	0.088	m ³
		舗装版切断濁水運搬・ 処理(2t車)	0.023 × 0.030 × 9.800	0.007	m ³
		路盤工 (t=25cm) RC-40	0.600 × 4.900	2.940	m ²
		表層工 (t=3cm) エコスラグ入り再生密粒度As(13)-50	0.600 × 4.900	2.940	m ²

土工数量計算書

(県道(市道取付))

給水

土被り L= 0.850m

【給水】

土工延長 L = 18.00m		種 別	数 量	単 位	
<p>掘削幅 0.600</p> <p>掘削深 0.977</p> <p>土被り 0.850</p>		舗装版切断工 (t ≤ 15cm)	18.000 × 2.000	36.000	m
		舗装版直接掘削・積込 (t ≤ 10cm)	0.600 × 18.000	10.800	m ²
		バックホウ掘削積込 (BH0.28m ³)	(0.977 - 0.050) × 0.600 × 18.000	10.012	m ³
		人力床拵え工	0.600 × 18.000	10.800	m ²
		砂埋戻工(BH0.28m ³)	(0.600 × 0.277 - 0.001) × 18.000	2.974	m ³
		発生土埋戻工 (BH0.28m ³)	0.600 × 0.250 × 18.000	2.700	m ³
		ダンプトラック土砂運搬 (4tダンプ)	10.012 - 2.700	7.312	m ³
		アスファルト殻運搬・処理 (4tダンプ)	10.800 × 0.050	0.540	m ³
		舗装版切断濁水運搬・ 処理(2t車)	0.023 × 0.050 × 36.000	0.041	m ³
		路盤工 (t=40cm) RC-40	0.600 × 18.000	10.800	m ²
		表層工 (t=5cm) エコスラグ入り再生密粒度As(20)-50	0.600 × 18.000	10.800	m ²

土工数量計算書

(市道B(車道・As))

給水

土被り L= 0.850m

【給水】

土工延長 L = 261.60m		種 別	数 量	単 位		
<p>掘削幅 0.600</p> <p>掘削深 0.977</p> <p>土被り 0.850</p>		舗装版切断工 (t≤15cm)	261.600 × 2.000	523.200	m	
		舗装版直接掘削・積込 (t≤10cm)	0.600 × 261.600	156.960	m ²	
		バックホウ掘削積込 (BH0.28m ³)	(0.977 - 0.050) × 0.600 × 261.600	145.502	m ³	
		人力床拵え工	0.600 × 261.600	156.960	m ²	
		砂埋戻工(BH0.28m ³)	(0.600 × 0.277 - 0.001) × 261.600	43.216	m ³	
		発生土埋戻工 (BH0.28m ³)	0.600 × 0.250 × 261.600	39.240	m ³	
		ダンプトラック土砂運搬 (4tダンプ)	145.502 - 39.240	106.262	m ³	
		アスファルト殻運搬・処理 (4tダンプ)	156.960 × 0.050	7.848	m ³	
		舗装版切断濁水運搬・ 処理(2t車)	0.023 × 0.050 × 523.200	0.602	m ³	
		路盤工 (t=40cm) RC-40	0.600 × 261.600	156.960	m ²	
		表層工 (t=5cm) エコスラグ入り再生密粒度As(20)-50	0.600 × 261.600	156.960	m ²	

土工数量計算書

(市道B(車道・砂利))

給水

土被り L= 0.850m

【給水】

土工延長 L = 1.00m		種 別	数 量	単 位	
<p>掘削幅 0.600</p> <p>掘削深 0.977</p> <p>土被り 0.850</p> <p>路盤工 RC40</p> <p>良質発生土</p> <p>砂 (クッション用)</p>		舗装版切断工 (t≤15cm)		m	
		舗装版直接掘削・積込 (t≤10cm)		m ²	
		バックホウ掘削積込 (BH0.28m ³)	(0.977 - 0.000) × 0.600 × 1.000	0.586	m ³
		人力床拵え工	0.600 × 1.000	0.600	m ²
		砂埋戻工(BH0.28m ³)	(0.600 × 0.277 - 0.001) × 1.000	0.165	m ³
		発生土埋戻工 (BH0.28m ³)	0.600 × 0.300 × 1.000	0.180	m ³
		ダンプトラック土砂運搬 (4tダンプ)	0.586 - 0.180	0.406	m ³
		アスファルト殻運搬・処理 (4tダンプ)			m ³
		舗装版切断濁水運搬・処理(2t車)			m ³
		路盤工 (t=40cm) RC-40	0.600 × 1.000	0.600	m ²
		表層工 (t=5cm) エコスラグ入り再生密粒度As(20)-50			m ²

土工数量計算書

(宅内 (As))

給水

土被り L= 0.600m

【給水】

土工延長 L = 85.60m		種 別	数 量	単 位
		舗装版切断工 (t≤15cm)	85.600 × 2.000	171.200 m
		舗装版直接掘削・積込 (t≤10cm)	0.600 × 85.600	51.360 m ²
		バックホウ掘削積込 (BH0.28m ³)	(0.627 - 0.050) × 0.600 × 85.600	29.635 m ³
		人力床拵え工	0.600 × 85.600	51.360 m ²
		砂埋戻工(BH0.28m ³)	(0.600 × 0.177 - 0.001) × 85.600	9.005 m ³
		発生土埋戻工 (BH0.28m ³)	0.600 × 0.000 × 85.600	0.000 m ³
		ダンプトラック土砂運搬 (4tダンプ)	29.635 - 0.000	29.635 m ³
		アスファルト殻運搬・処理 (4tダンプ)	51.360 × 0.050	2.568 m ³
		舗装版切断濁水運搬・ 処理(2t車)	0.023 × 0.050 × 171.200	0.197 m ³
		路盤工 (t=40cm) RC-40	0.600 × 85.600	51.360 m ²
		表層工 (t=5cm) エコスラグ入り再生密粒度As(20)-50	0.600 × 85.600	51.360 m ²

土工数量計算書

(宅内 (Co))

給水

土被り L= 0.600m

【給水】

土工延長 L = 4.00m		種 別	数 量	単 位
<p>掘削幅 0.600</p> <p>掘削深 0.627</p> <p>土被り 0.600</p> <p>コンクリート</p> <p>路盤工 RC40</p> <p>良質発生土</p> <p>砂 (クッション用)</p>		舗装版切断工・Co (t≤15cm)	4.000 × 2.000	8.000 m
		舗装版破碎工・Co (t≤15cm)	0.600 × 4.000	2.400 m ²
		バックホウ掘削積込 (BH0.28m ³)	(0.627 - 0.100) × 0.600 × 4.000	1.265 m ³
		人力床拵え工	0.600 × 4.000	2.400 m ²
		砂埋戻工(BH0.28m ³)	(0.600 × 0.177 - 0.001) × 4.000	0.421 m ³
		発生土埋戻工 (BH0.28m ³)	0.600 × 0.000 × 4.000	0.000 m ³
		ダンプトラック土砂運搬 (4tダンプ)	1.265 - 0.000	1.265 m ³
		コンクリート殻運搬・処理 (4tダンプ)	2.400 × 0.100	0.240 m ³
		舗装版切断濁水運搬・ 処理(2t車)	0.023 × 0.100 × 8.000	0.018 m ³
		路盤工 (t=35cm) RC-40	0.600 × 4.000	2.400 m ²
		表層工 (t=10cm) コンクリート	0.600 × 4.000	2.400 m ²

土工数量計算書

(県道 (車道))

土被り L = 1.200m

弁筐類撤去①(1箇所あたり)

土工延長 L = 1.00m 既設制水弁		種 別	数 量	単 位	
<p>掘削幅 1.000</p> <p>掘削深 1.050</p> <p>0.050</p> <p>0.070</p> <p>0.400</p> <p>0.530</p> <p>表層工</p> <p>上層路盤工</p> <p>路盤工 RC40</p> <p>良質発生土</p> <p>砂 (クッション用)</p> <p>土被り 1.200</p>		舗装版切断工 (t ≤ 15cm)	1.000 × 4.000	4.000	m
		舗装版直接掘削・積込 (10cm < t ≤ 15cm)	1.000 × 1.000	1.000	m ²
		バックホウ掘削積込 (BH0.28m ³)	(1.050 - 0.120) × 1.000 × 1.000	0.930	m ³
		人力床拵え工	1.000 × 1.000	1.000	m ²
		砂埋戻工(BH0.28m ³)			m ³
		発生土埋戻工 (BH0.28m ³)	1.000 × 0.530 × 1.000	0.530	m ³
		ダンプトラック土砂運搬 (4tダンプ)	0.930 - 0.530	0.400	m ³
		アスファルト殻運搬・処理 (4tダンプ)	1.000 × 0.120	0.120	m ³
		舗装版切断濁水運搬・処理(2t車)	0.023 × 0.120 × 4.000	0.011	m ³
		路盤工 (t=40cm) RC-40	1.000 × 1.000	1.000	m ²
		上層路盤工 (t=7cm) エコスラグ入り再生As安定処理	1.000 × 1.000	1.000	m ²
		表層工 (t=5cm) エコスラグ入り再生密粒度As(20)-50	1.000 × 1.000	1.000	m ²

土工数量計算書

(県道 (歩道))

土被り L = 1.200m

弁篋類撤去②(1箇所あたり)

土工延長 L = 1.00m 既設制水弁・消火栓		種 別	数 量	単 位	
<p>掘削幅 1.000</p> <p>掘削深 1.050</p> <p>0.030</p> <p>0.250</p> <p>0.280</p> <p>0.770</p> <p>土被り 1.200</p> <p>砂 (クッション用)</p>		舗装版切断工 (t ≤ 15cm)	1.000 × 4.000	4.000	m
		舗装版直接掘削・積込 (10cm < t ≤ 15cm)	1.000 × 1.000	1.000	m ²
		バックホウ掘削積込 (BH0.28m ³)	(1.050 - 0.030) × 1.000 × 1.000	1.020	m ³
		人力床拵え工	1.000 × 1.000	1.000	m ²
		砂埋戻工(BH0.28m ³)			m ³
		発生土埋戻工 (BH0.28m ³)	1.000 × 0.770 × 1.000	0.770	m ³
		ダンプトラック土砂運搬 (4tダンプ)	1.020 - 0.770	0.250	m ³
		アスファルト殻運搬・処理 (4tダンプ)	1.000 × 0.030	0.030	m ³
		舗装版切断濁水運搬・処理(2t車)	0.023 × 0.030 × 4.000	0.003	m ³
		路盤工 (t=25cm) RC-40	1.000 × 1.000	1.000	m ²
		表層工 (t=3cm) エコスラグ入り再生密粒度As(13)-50	1.000 × 1.000	1.000	m ²

土工数量計算書

(市道B(車道)・市道取付部)

土被り L = 1.200m

弁篋類撤去③(1箇所あたり)

土工延長 L = 1.00m 既設制水弁・止水栓		種 別	数 量	単 位
<p>掘削幅 1.000</p> <p>掘削深 1.050</p> <p>0.050</p> <p>0.400</p> <p>0.600</p> <p>表層工</p> <p>路盤工 RC40</p> <p>良質発生土</p> <p>砂 (クッション用)</p> <p>土被り 1.200</p>	舗装版切断工 (t ≤ 15cm)	1.000 × 4.000	4.000	m
	舗装版直接掘削・積込 (10cm < t ≤ 15cm)	1.000 × 1.000	1.000	m ²
	バックホウ掘削積込 (BH0.28m ³)	(1.050 - 0.050) × 1.000 × 1.000	1.000	m ³
	人力床拵え工	1.000 × 1.000	1.000	m ²
	砂埋戻工(BH0.28m ³)			m ³
	発生土埋戻工 (BH0.28m ³)	1.000 × 0.600 × 1.000	0.600	m ³
	ダンプトラック土砂運搬 (4tダンプ)	1.000 - 0.600	0.400	m ³
	アスファルト殻運搬・処理 (4tダンプ)	1.000 × 0.050	0.050	m ³
	舗装版切断濁水運搬・処理(2t車)	0.023 × 0.050 × 4.000	0.005	m ³
	路盤工 (t=40cm) RC-40	1.000 × 1.000	1.000	m ²
	表層工 (t=5cm) エコスラグ入り再生密粒度As(20)-50	1.000 × 1.000	1.000	m ²

土工数量計算書

(県道 (車道))

土被り L = 1.200m

弁篋類撤去④(1箇所あたり)

土工延長 L = 1.50m 消火栓		種 別	数 量	単 位
<p>掘削幅 1.500</p> <p>掘削深 1.050</p> <p>土被り 1.200</p> <p>砂 (クッション用)</p>		舗装版切断工 (t ≤ 15cm)	1.500 × 4.000	6.000 m
		舗装版直接掘削・積込 (10cm < t ≤ 15cm)	1.500 × 1.500	2.250 m ²
		バックホウ掘削積込 (BH0.28m ³)	(1.050 - 0.120) × 1.500 × 1.500	2.093 m ³
		人力床拵え工	1.500 × 1.500	2.250 m ²
		砂埋戻工(BH0.28m ³)		m ³
		発生土埋戻工 (BH0.28m ³)	1.500 × 0.530 × 1.500	1.193 m ³
		ダンプトラック土砂運搬 (4tダンプ)	2.093 - 1.193	0.900 m ³
		アスファルト殻運搬・処理 (4tダンプ)	2.250 × 0.120	0.270 m ³
		舗装版切断濁水運搬・処理(2t車)	0.023 × 0.120 × 6.000	0.017 m ³
		路盤工 (t=40cm) RC-40	1.500 × 1.500	2.250 m ²
		上層路盤工 (t=7cm) エコスラグ入り再生As安定処理	1.500 × 1.500	2.250 m ²
		表層工 (t=5cm) エコスラグ入り再生密粒度As(20)-50	1.500 × 1.500	2.250 m ²

土工数量計算書

(県道 (車道))

φ 150

土被り L = 1.200m

管柱帽・フランジ蓋設置 (1 箇所あたり)

土工延長 L = 1.50m		馬場橋右岸側 (1 箇所) ・久保田橋両岸 (2 箇所)		種 別	数 量	単 位
<p>掘削幅 1.500</p> <p>掘削深 1.369</p> <p>土被り 1.200</p> <p>表層工 0.050</p> <p>上層路盤工 0.070</p> <p>路盤工 RC40 0.400</p> <p>良質発生土 0.530</p> <p>砂 (クッション用) 0.319</p>	舗装版切断工 (t ≤ 15cm)	1.500 × 4.000	6.000	m		
	舗装版直接掘削・積込 (10cm < t ≤ 15cm)	1.500 × 1.500	2.250	m ²		
	バックホウ掘削積込 (BH0.28m ³)	(1.369 - 0.120) × 1.500 × 1.500	2.810	m ³		
	人力床拵え工	1.500 × 1.500	2.250	m ²		
	砂埋戻工 (BH0.28m ³)	(1.500 × 0.319 - 0.022) × 1.500	0.685	m ³		
	発生土埋戻工 (BH0.28m ³)	1.500 × 0.530 × 1.500	1.193	m ³		
	ダンプトラック土砂運搬 (4tダンプ)	2.810 - 1.193	1.617	m ³		
	アスファルト殻運搬・処理 (4tダンプ)	2.250 × 0.120	0.270	m ³		
	舗装版切断濁水運搬・ 処理 (2t車)	0.023 × 0.120 × 6.000	0.017	m ³		
	路盤工 (t=40cm) RC-40	1.500 × 1.500	2.250	m ²		
	上層路盤工 (t=7cm) エコスラグ入り再生As安定処理	1.500 × 1.500	2.250	m ²		
	表層工 (t=5cm) エコスラグ入り再生密粒度As(20)-50	1.500 × 1.500	2.250	m ²		

土工数量計算書

(市道B(車道))

PEφ30

土被り L = 0.850m

土工延長 L = 1.00m 給水⑰付近		種 別	数 量	単 位
<p>掘削幅 1.000</p> <p>掘削深 0.892</p> <p>土被り 0.850</p>		舗装版切断工 (t ≤ 15cm)	1.000 × 3.000	3.000 m
		舗装版直接掘削・積込 (t ≤ 10cm)	1.000 × 1.000	1.000 m ²
		バックホウ掘削積込 (BH0.28m ³)	(0.892 - 0.050) × 1.000 × 1.000	0.842 m ³
		人力床拵え工	1.000 × 1.000	1.000 m ²
		砂埋戻工(BH0.28m ³)	(1.000 × 0.192 - 0.001) × 1.000	0.191 m ³
		発生土埋戻工 (BH0.28m ³)	1.000 × 0.250 × 1.000	0.250 m ³
		ダンプトラック土砂運搬 (4tダンプ)	0.842 - 0.250	0.592 m ³
		アスファルト殻運搬・処理 (4tダンプ)	1.000 × 0.050	0.050 m ³
		舗装版切断濁水運搬・ 処理(2t車)	0.023 × 0.050 × 3.000	0.003 m ³
		路盤工 (t=40cm) RC-40	1.000 × 1.000	1.000 m ²
		表層工 (t=5cm) エコスラグ入り再生密粒度As(20)-50	1.000 × 1.000	1.000 m ²

土工数量計算書

(県道 (車道))

φ 150

土被り L = 1.200m

不排水バルブ設置(1箇所あたり)

土工延長 L = 1.20m 馬場橋左岸側		種 別	数 量	単 位	
<p>掘削幅 1.200</p> <p>掘削深 1.369</p> <p>土被り 1.200</p> <p>表層工</p> <p>上層路盤工</p> <p>路盤工 RC40</p> <p>良質発生土</p> <p>砂 (クッション用)</p>		舗装版切断工 ($t \leq 15\text{cm}$)	1.200 × 4.000	4.800	m
		舗装版直接掘削・積込 ($10\text{cm} < t \leq 15\text{cm}$)	1.200 × 1.200	1.440	m ²
		バックホウ掘削積込 (BH0.28m ³)	(1.369 - 0.120) × 1.200 × 1.200	1.799	m ³
		人力床拵え工	1.200 × 1.200	1.440	m ²
		砂埋戻工(BH0.28m ³)	(1.200 × 0.319 - 0.022) × 1.200	0.433	m ³
		発生土埋戻工 (BH0.28m ³)	1.200 × 0.530 × 1.200	0.763	m ³
		ダンプトラック土砂運搬 (4tダンプ)	1.799 - 0.763	1.036	m ³
		アスファルト殻運搬・処理 (4tダンプ)	1.440 × 0.120	0.173	m ³
		舗装版切断濁水運搬・ 処理(2t車)	0.023 × 0.120 × 4.800	0.013	m ³
		路盤工 (t=40cm) RC-40	1.200 × 1.200	1.440	m ²
		上層路盤工 (t=7cm) エコスラグ入り再生As安定処理	1.200 × 1.200	1.440	m ²
		表層工 (t=5cm) エコスラグ入り再生密粒度As(20)-50	1.200 × 1.200	1.440	m ²

土工数量計算書

(県道 (車道))

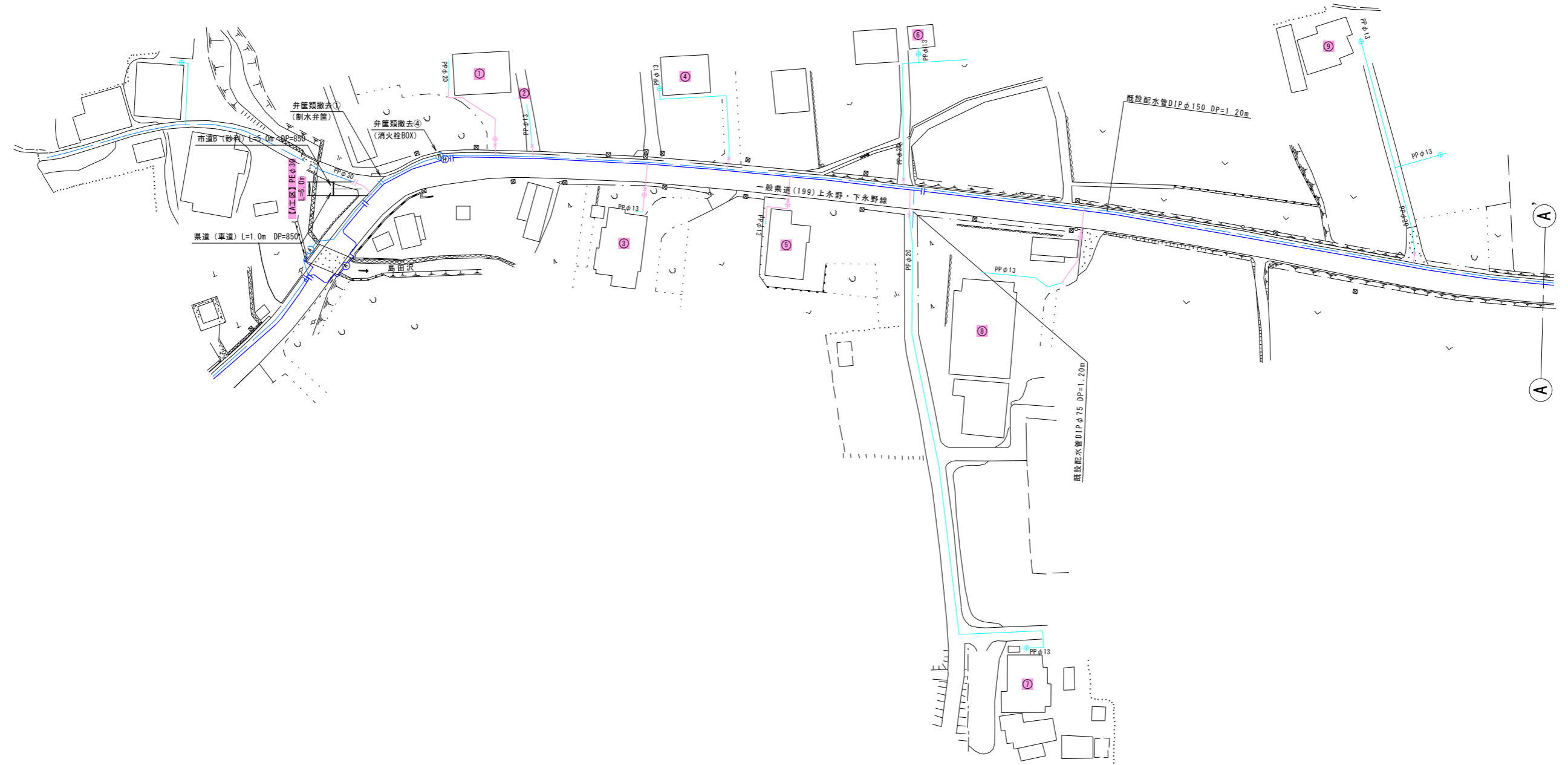
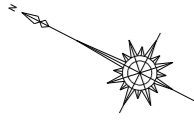
HPPE φ 150

土被り L = 1.200m

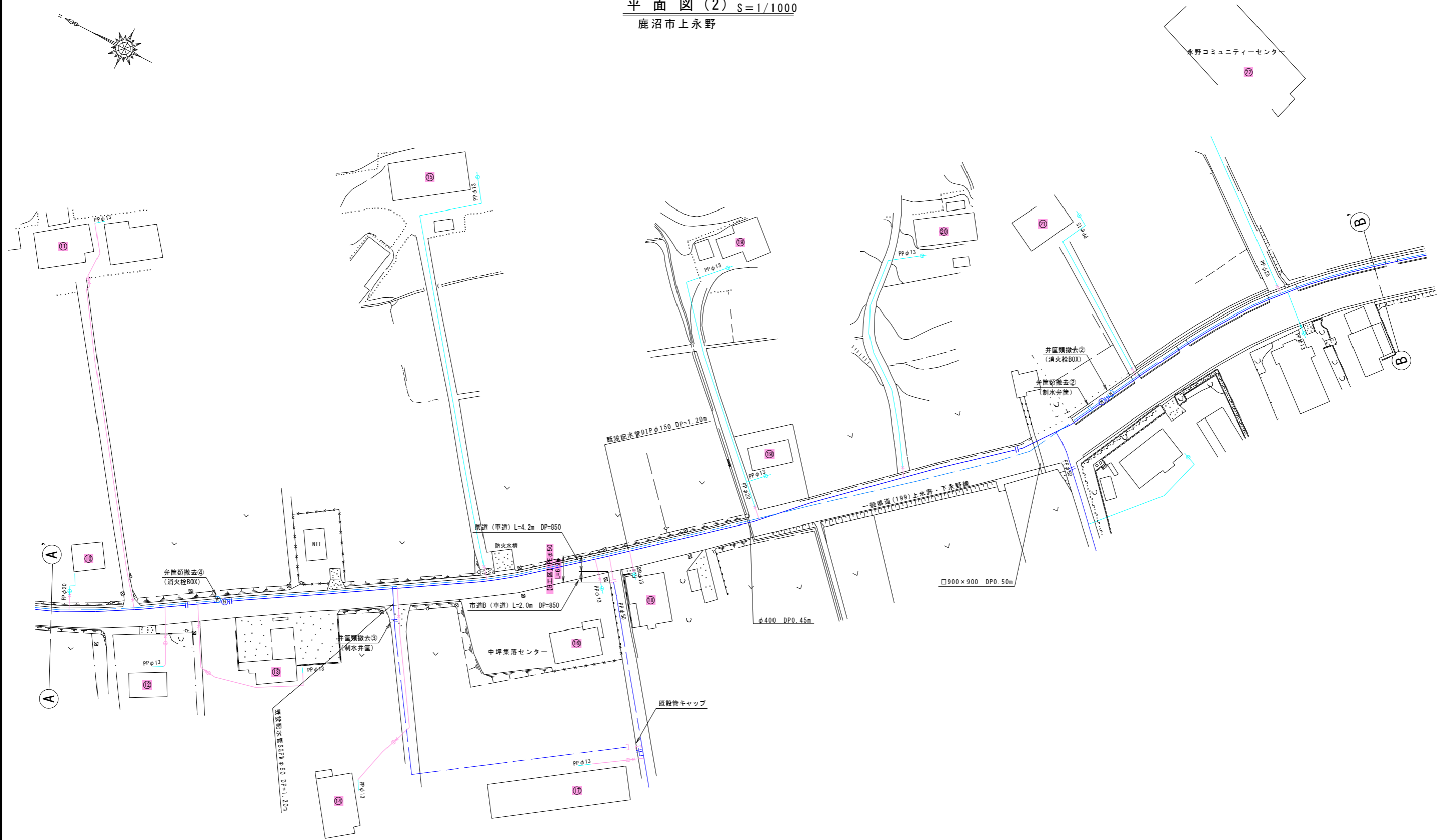
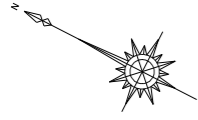
既設管撤去

土工延長 L = 5.00m 既設連絡管		種 別	数 量	単 位	
	0.050	舗装版切断工 (t ≤ 15cm)	5.000 × 2.000	10.000	m
	0.070	舗装版直接掘削・積込 (10cm < t ≤ 15cm)	0.600 × 5.000	3.000	m ²
	0.400	バックホウ掘削積込 (BH0.28m ³)	(1.380 - 0.120) × 0.600 × 5.000	3.780	m ³
		人力床拵え工	0.600 × 5.000	3.000	m ²
	0.860	砂埋戻工(BH0.28m ³)			m ³
		発生土埋戻工 (BH0.28m ³)	0.600 × 0.860 × 5.000	2.580	m ³
		ダンプトラック土砂運搬 (4tダンプ)	3.780 - 2.580	1.200	m ³
		アスファルト殻運搬・処理 (4tダンプ)	3.000 × 0.120	0.360	m ³
		舗装版切断濁水運搬・ 処理(2t車)	0.023 × 0.120 × 10.000	0.028	m ³
		路盤工 (t=40cm) RC-40	0.600 × 5.000	3.000	m ²
		上層路盤工 (t=7cm) エコスラグ入り再生As安定処理	0.600 × 5.000	3.000	m ²
		表層工 (t=5cm) エコスラグ入り再生密粒度As(20)-50	0.600 × 5.000	3.000	m ²
		区画線工 W=15cm 実線・白	5.000	5.000	m

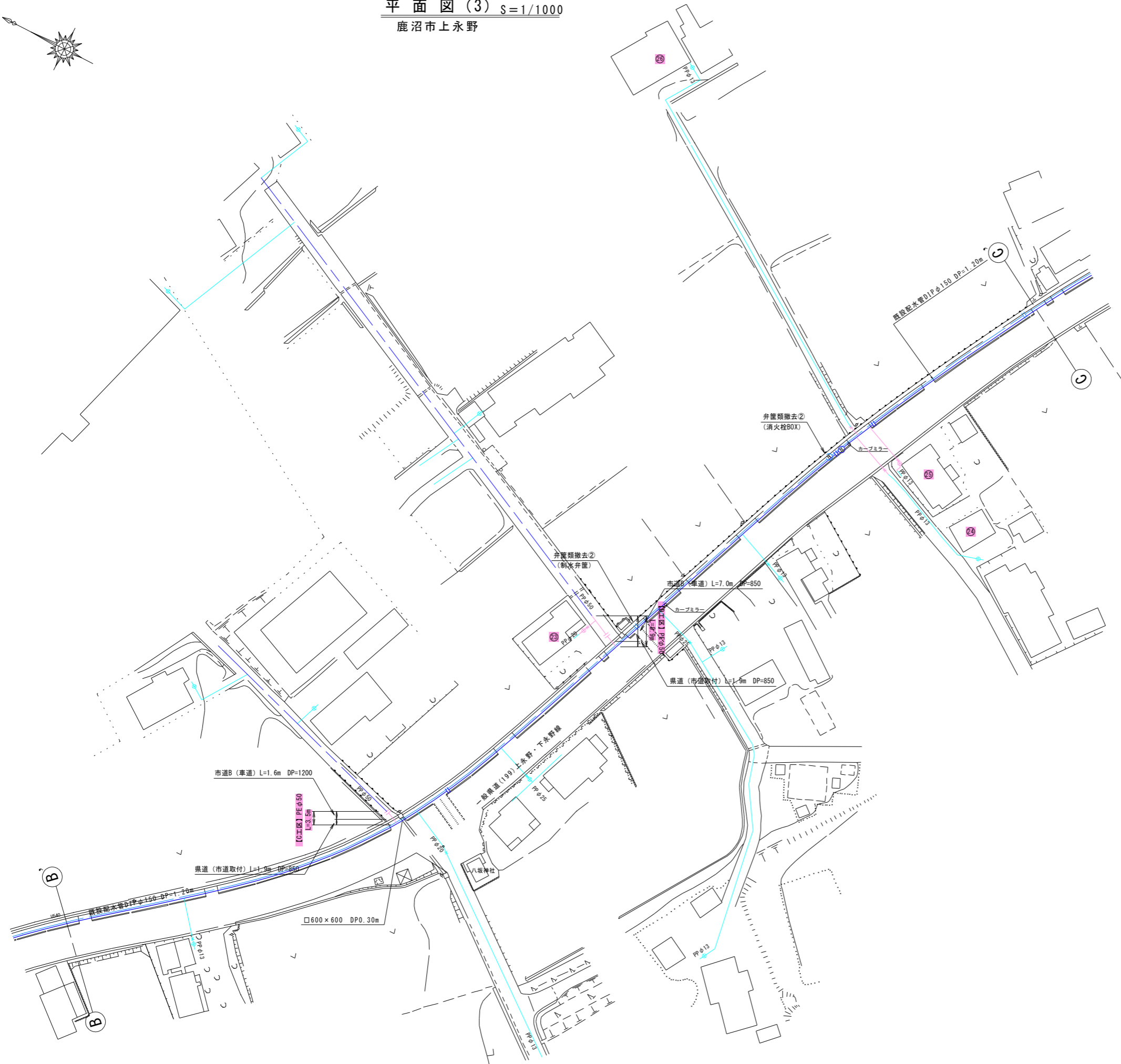
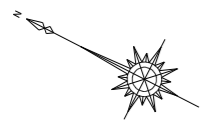
平面図(1) s=1/1000
鹿沼市上永野



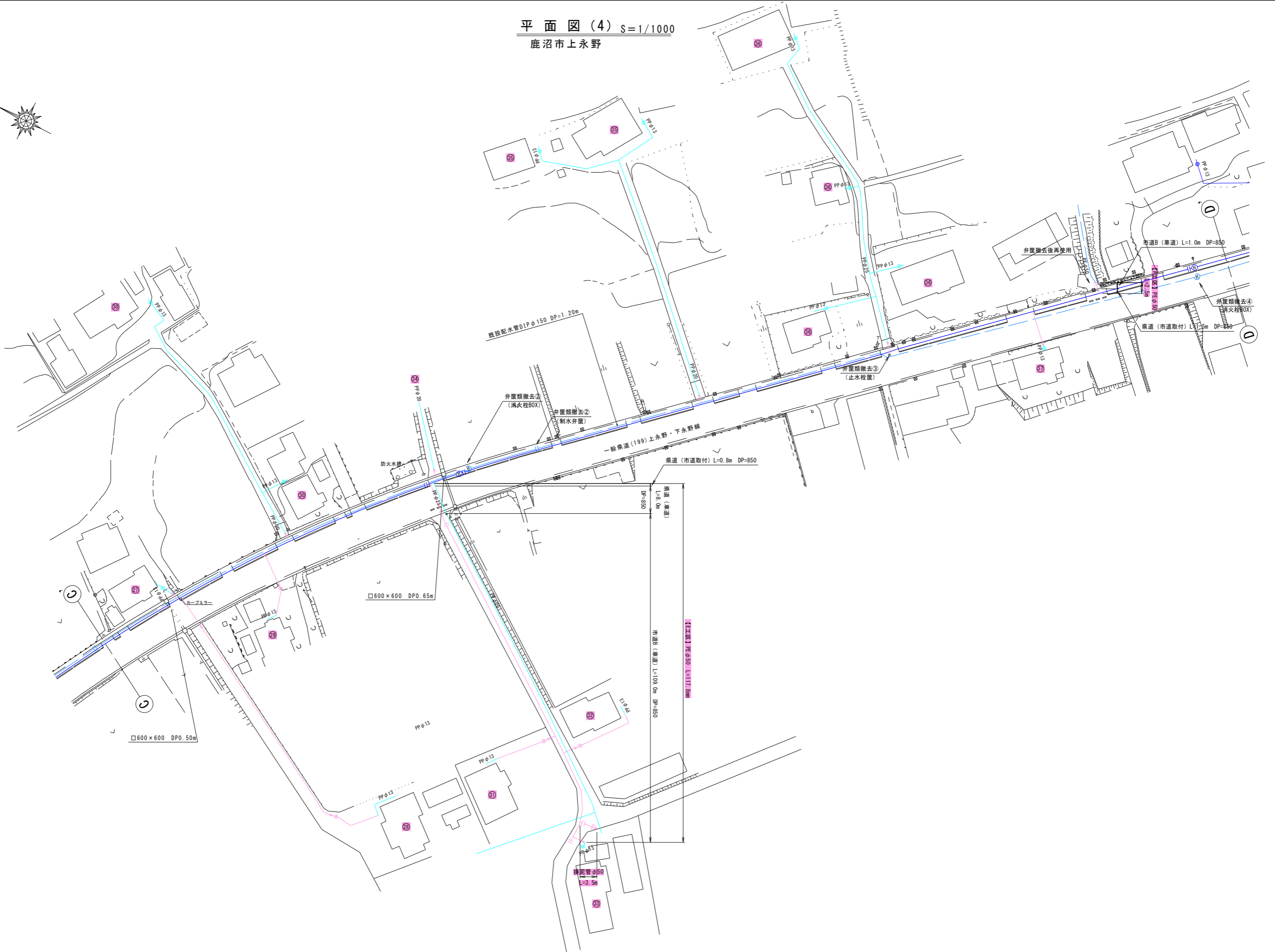
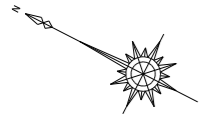
平面図(2) s=1/1000
鹿沼市上永野



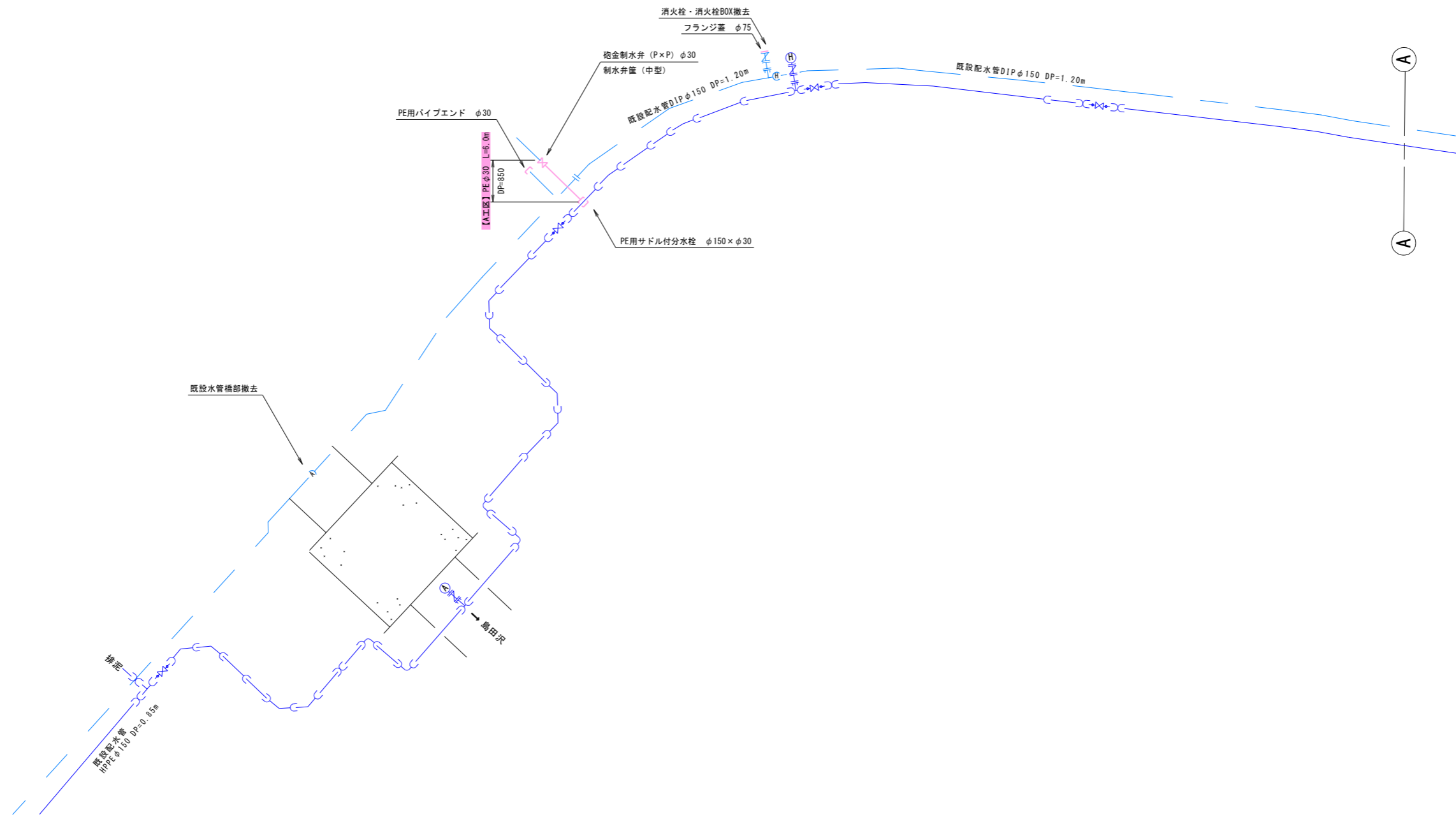
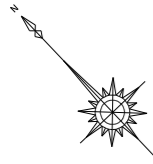
平面図(3) s=1/1000
鹿沼市上永野



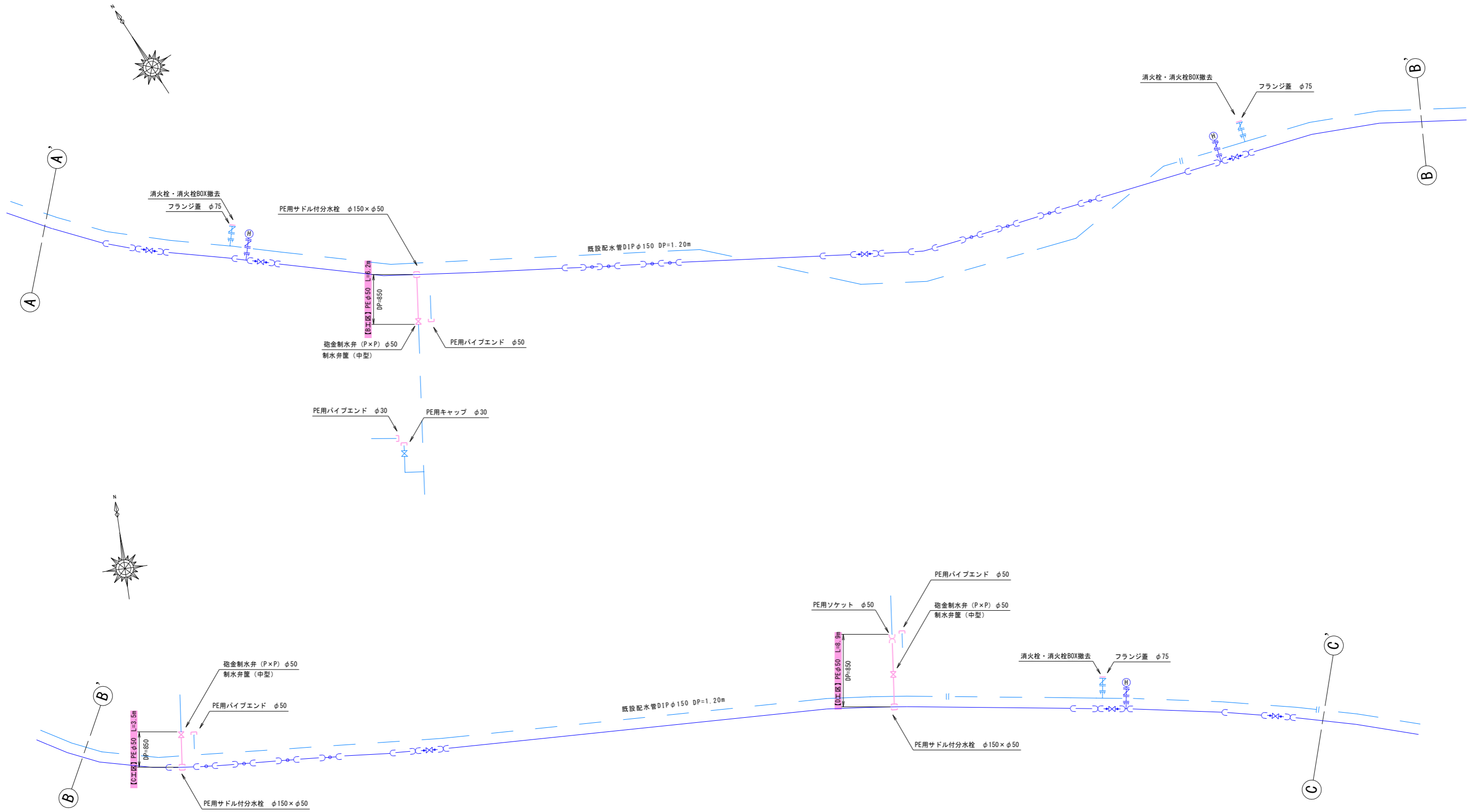
平面図(4) S=1/1000
鹿沼市上永野



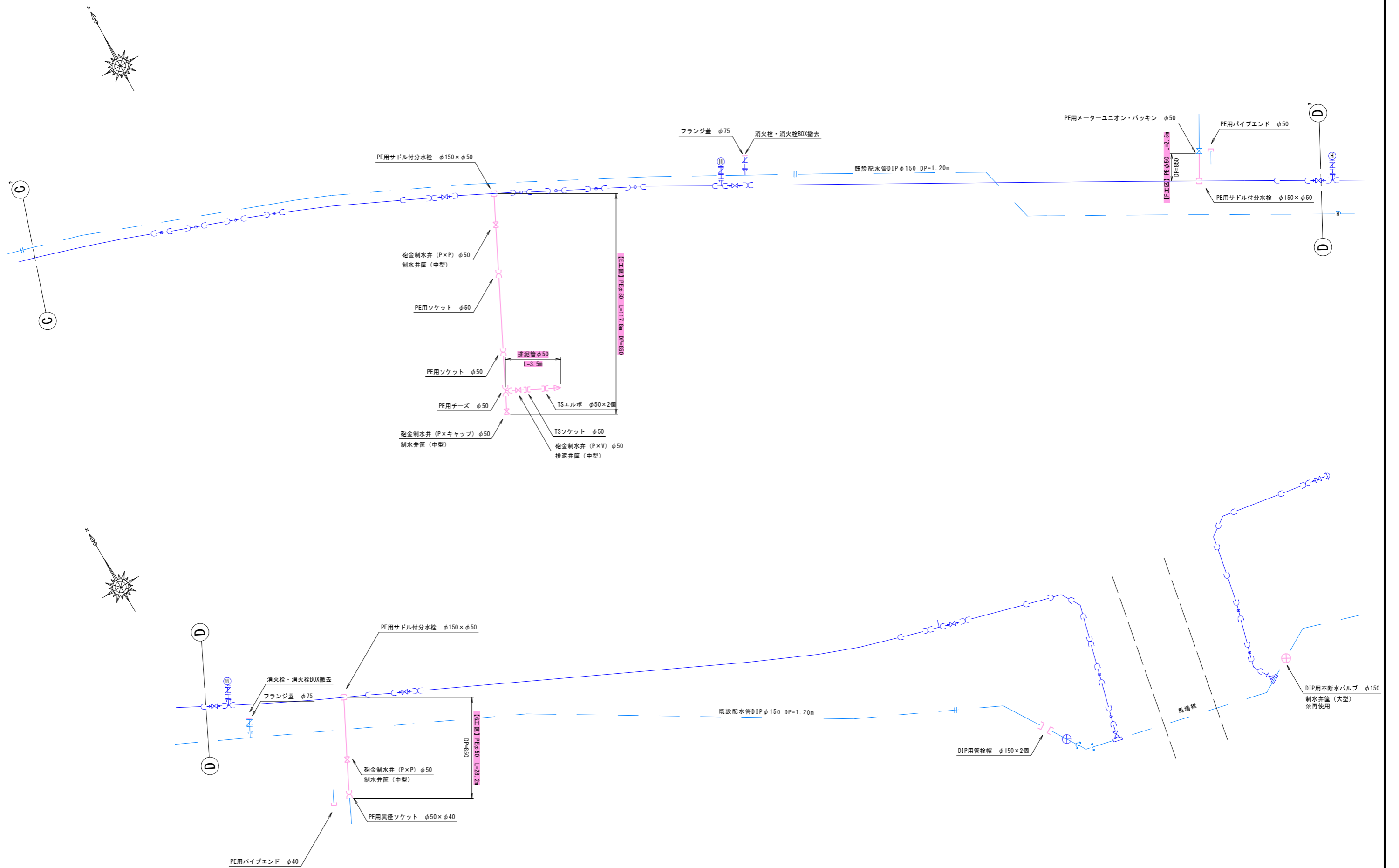
配管詳細図(1) S=FREE



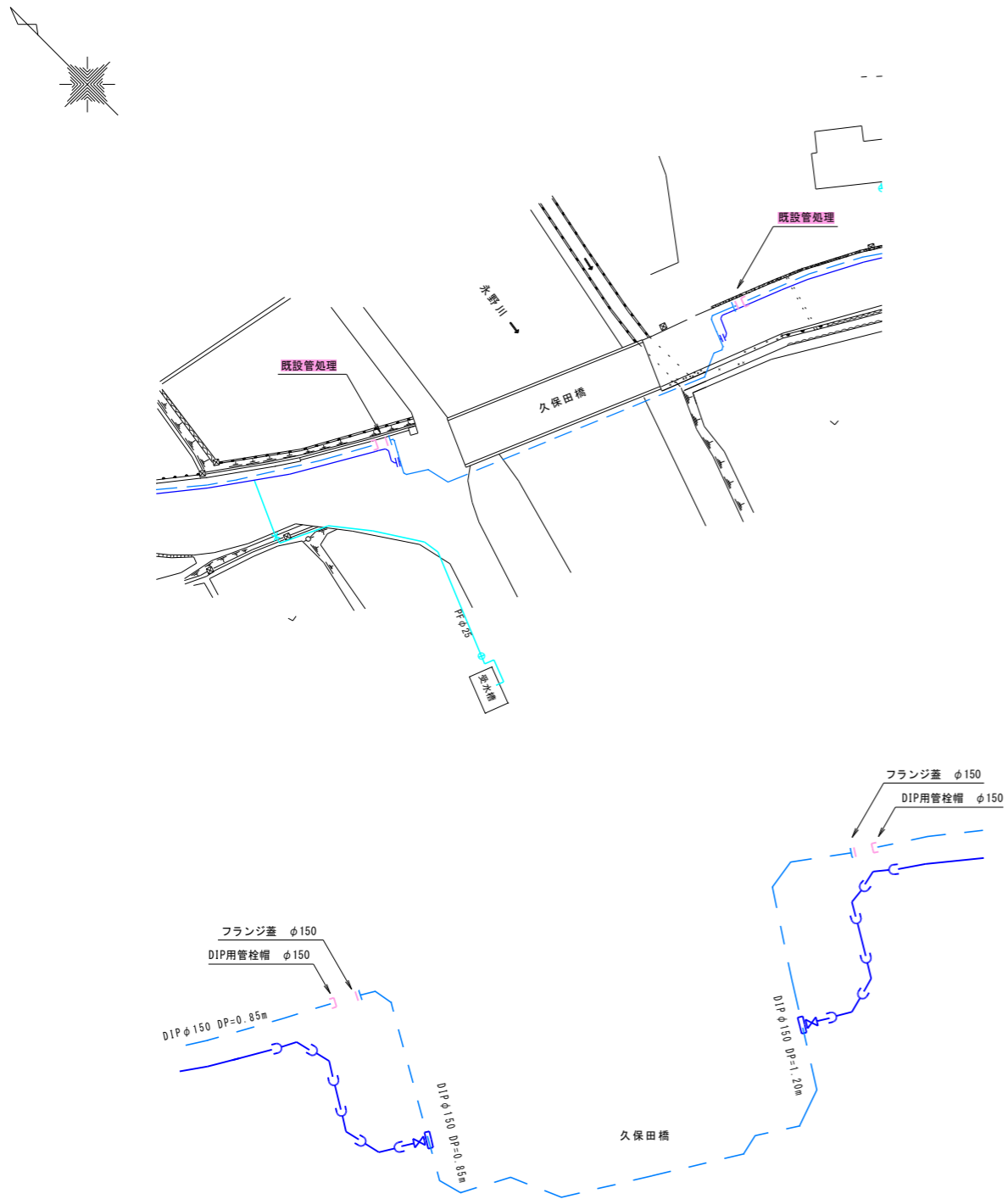
配管詳細図(2) S=FREE



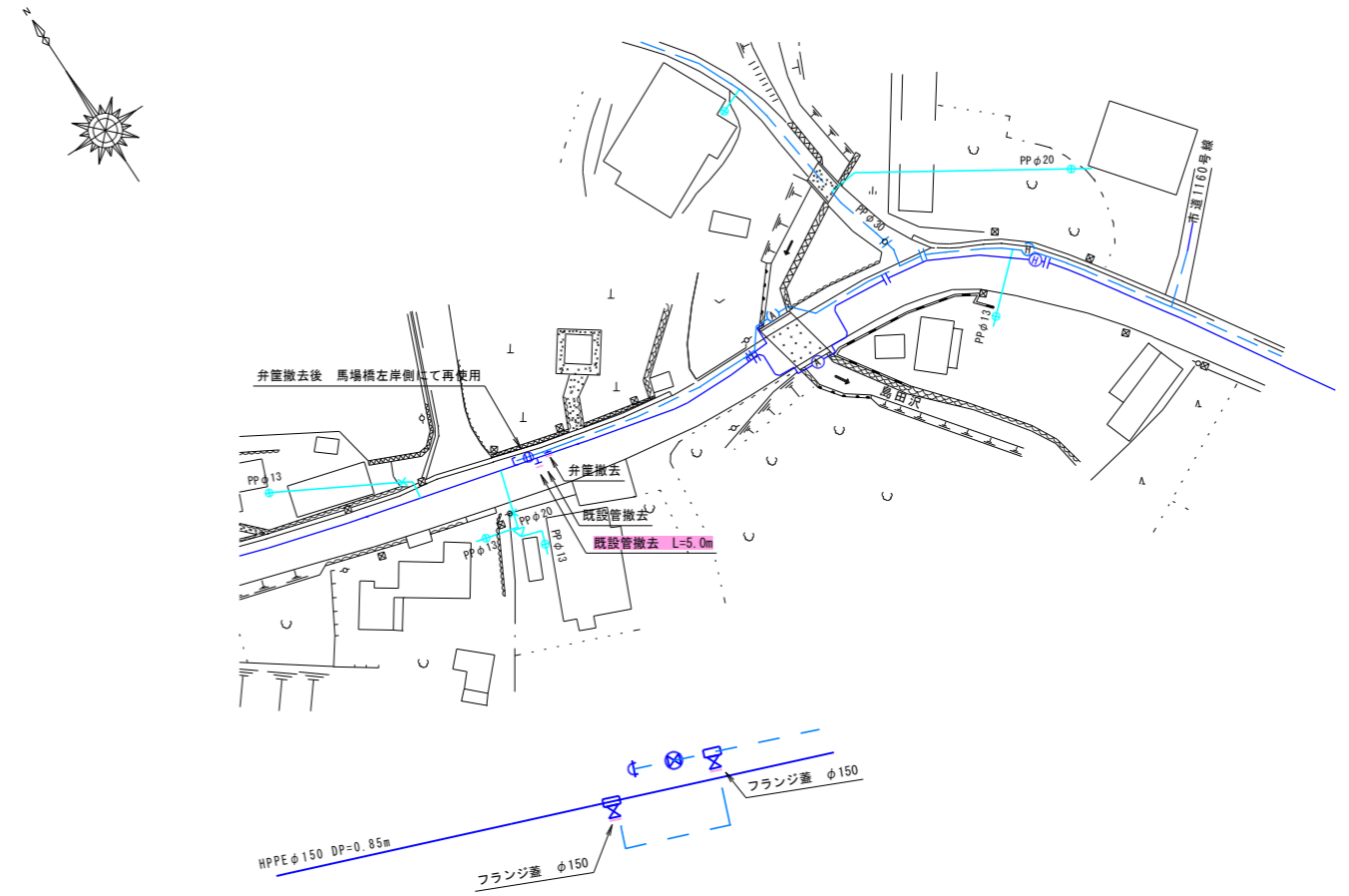
配管詳細図(3) S=FREE



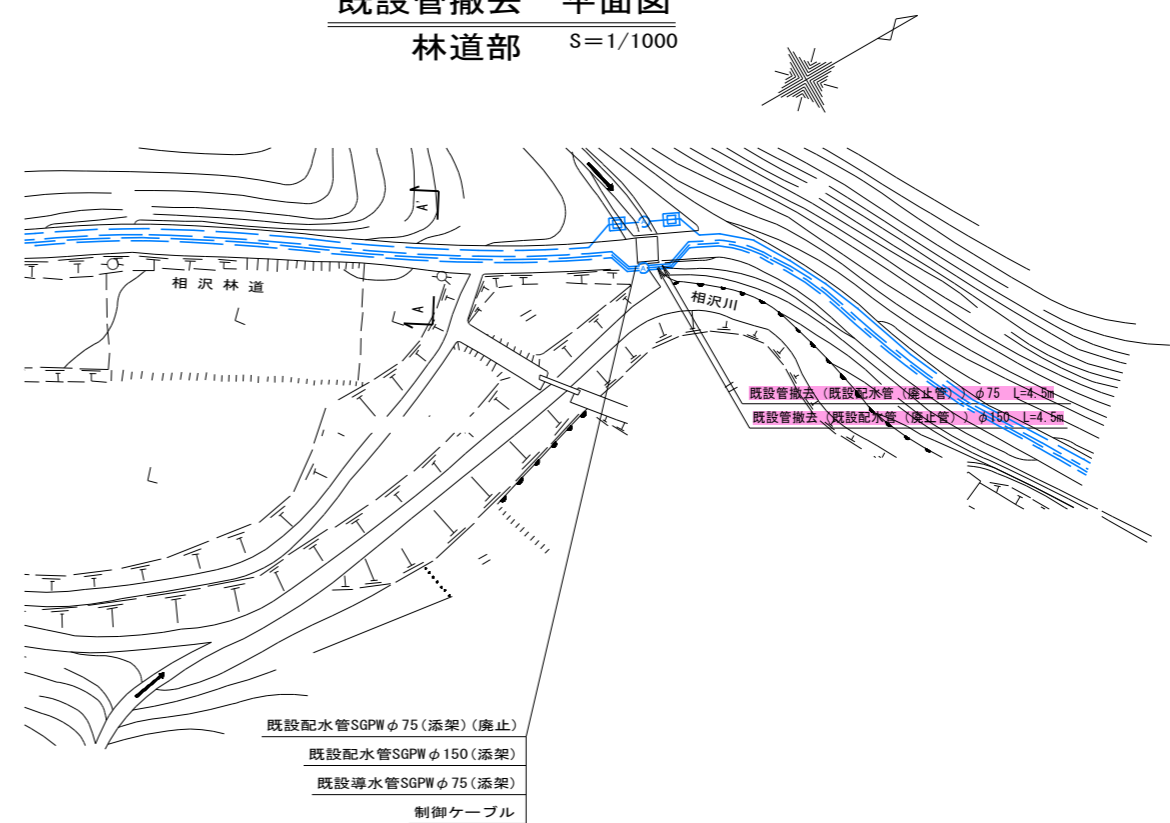
既設管処理 平面図・配管図
久保田橋付近 S=1/1000



既設管処理 平面図・配管図
既設管連絡部 S=1/1000

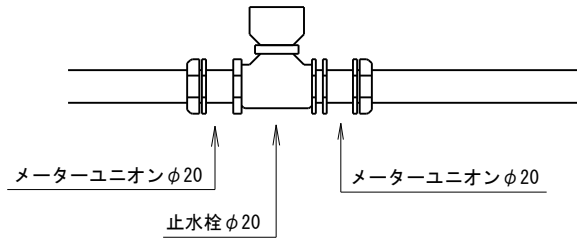


既設管撤去 平面図
林道部 S=1/1000

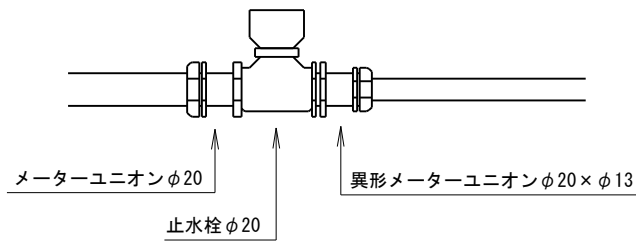


止水栓設置施工図

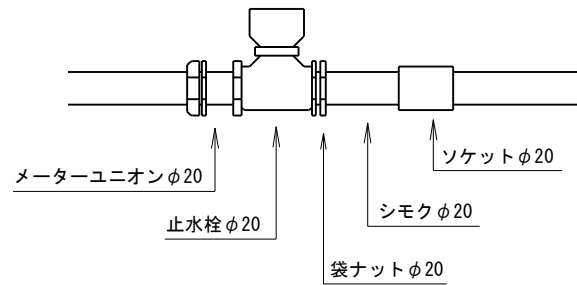
P×P φ20



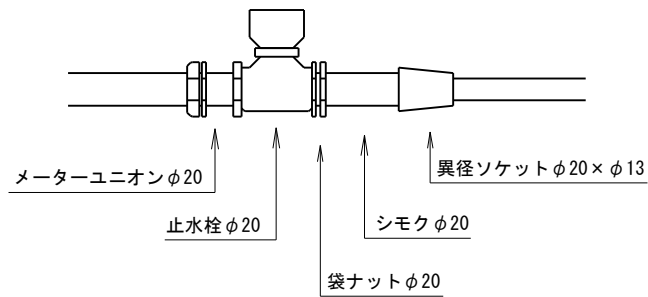
P×P φ20×φ13



P×V φ20

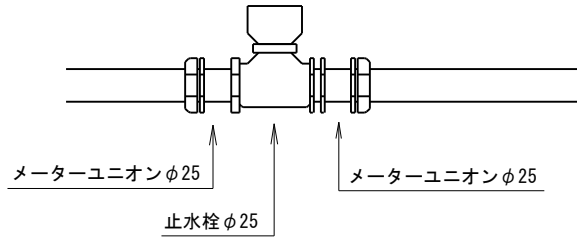


P×V φ20×φ13

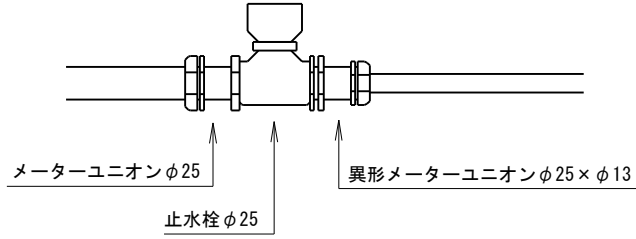


止水栓設置施工図

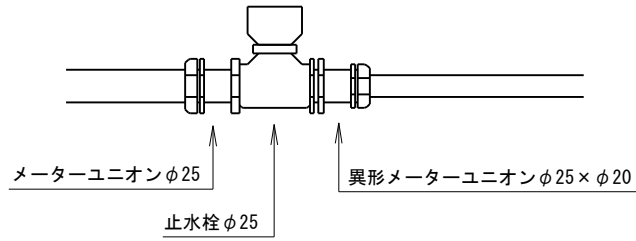
P×P φ25



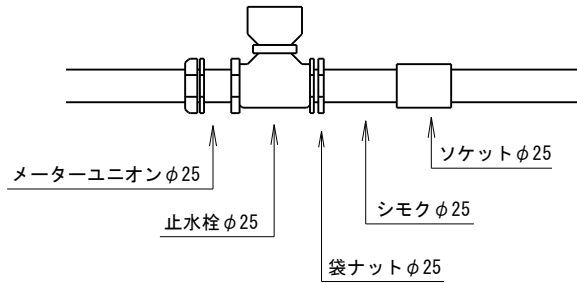
P×P φ25×φ13



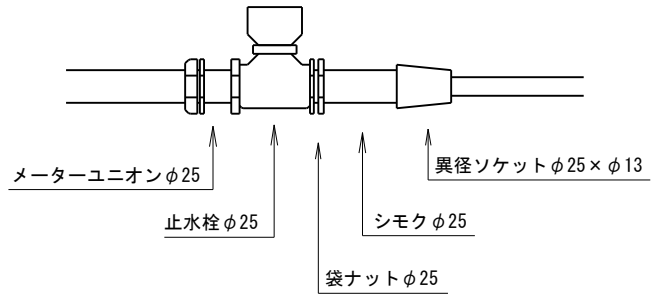
P×P φ25×φ20



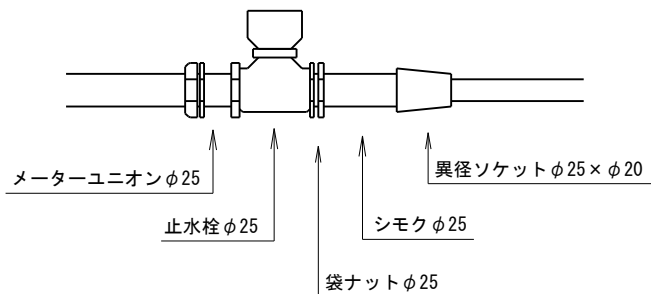
P×V φ25



P×V φ25×φ13

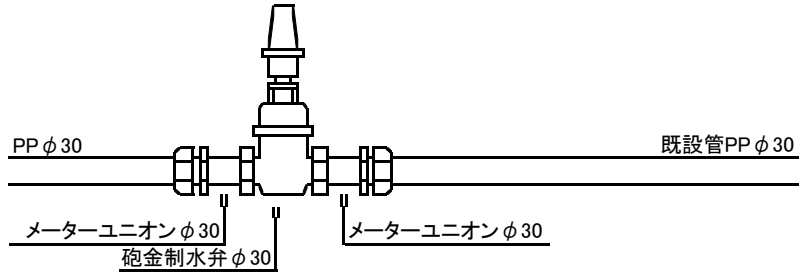


P×V φ25×φ20

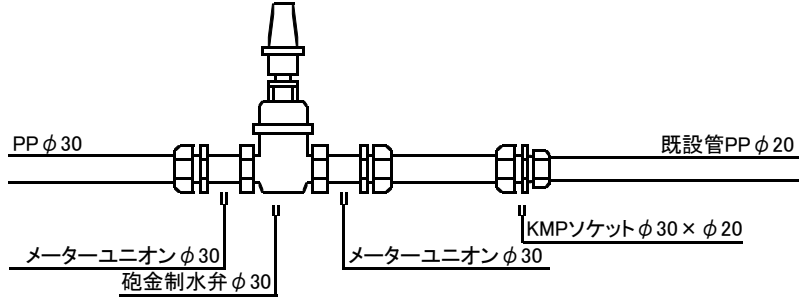


砲金制水弁設置施工図

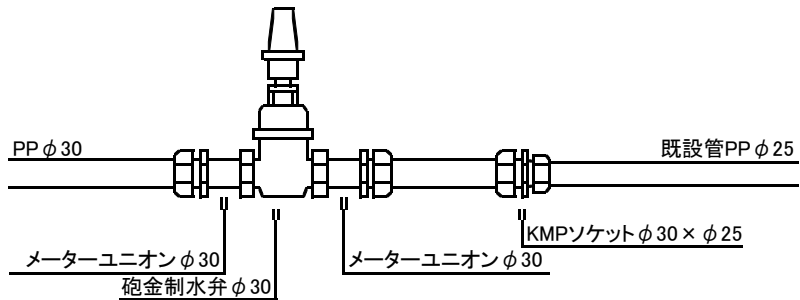
P × P φ 30



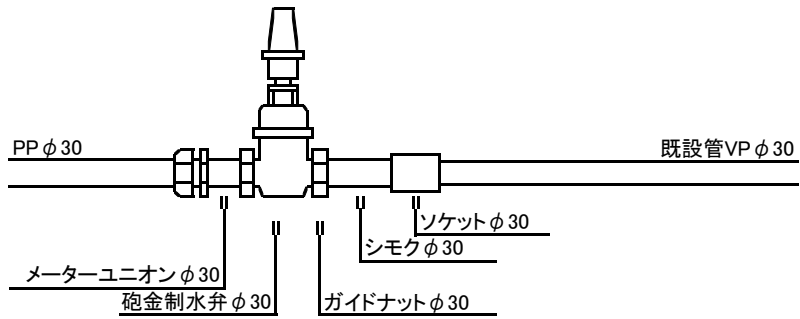
P × P φ 30 × φ 20



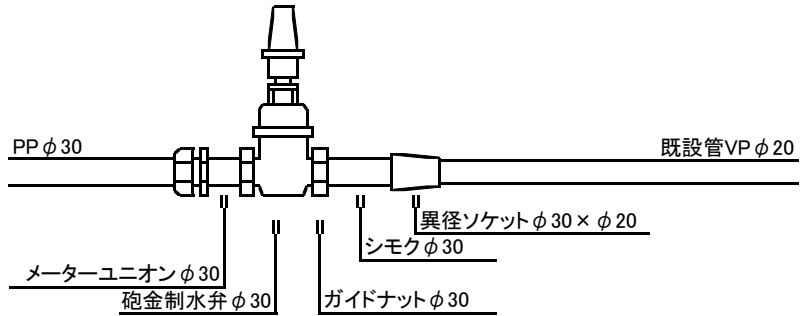
P × P φ 30 × φ 25



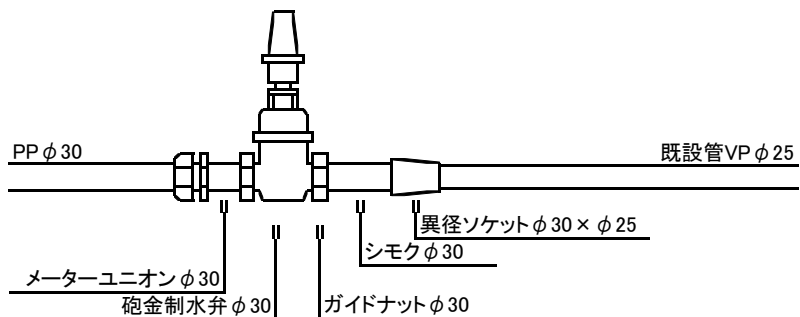
P × V φ 30



P × V φ 30 × 20

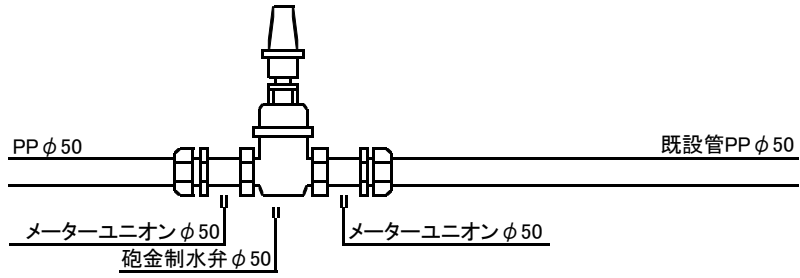


P × V φ 30 × 25

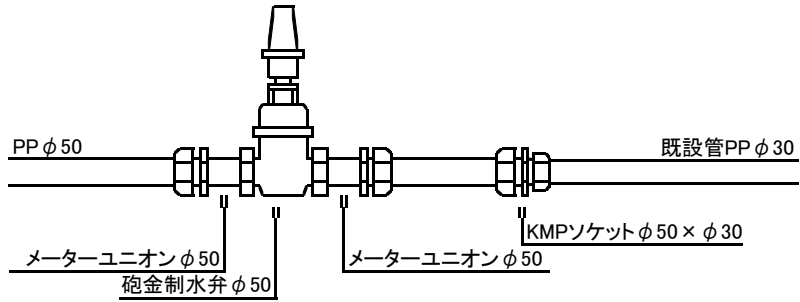


砲金制水弁設置施工図

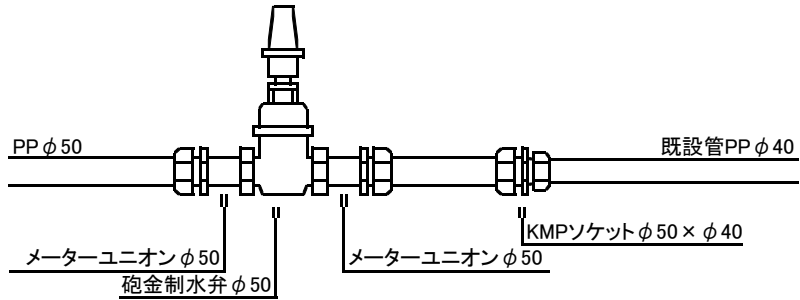
P × P φ 50



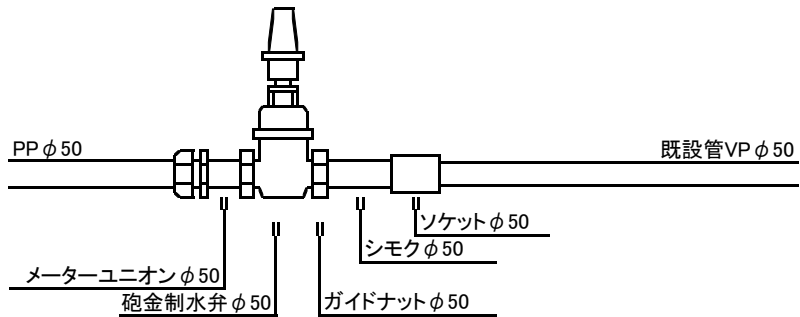
P × P φ 50 × φ 30



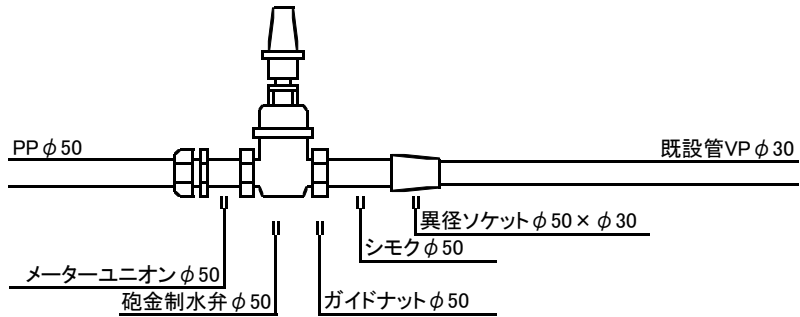
P × P φ 50 × φ 40



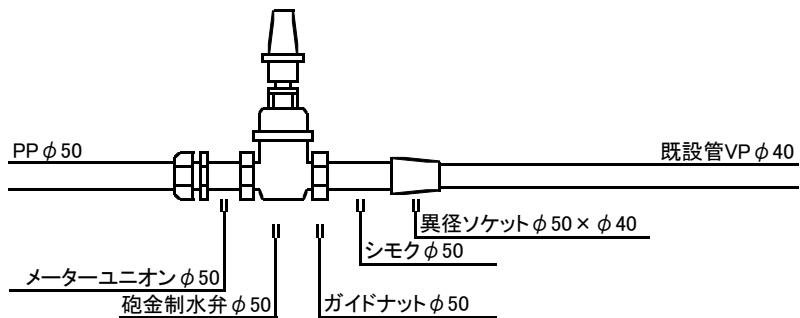
P × V φ 50



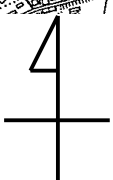
P × V φ 50 × 30



P × V φ 50 × 40



位置図



令和6年度上永野配水管布設替工事

