

設 計 書

公共下水道污水管布設工事 第318-3工区

鹿沼市 下武子町

工 期 73 日

設 計 概 要

施工延長 L=85.4m

・管布設工 ϕ 200VU L= 80.9m

・マンホール設置工 1号人孔 5箇所

・土工 1式

検算者
設計者

鹿 沼 市 役 所

(甲-1)

設 計 書

	変 更 前 回 実 施			変 更 今 回		
事業費	設計額	工事価格		設計額	工事価格	
内 訳		消費税			消費税	
工事費 (内消費税相当額)		請負工事費			請負工事費	
本工事費	請負額	請負価格		請負額	請負価格	
		消費税			消費税	
		請負代金			請負代金	
用地費	請 負 率			増 減 額		
補償費	変更理由					
委託費						
事務費						

土木工事仕様書

令和4年9月10日適用

I 共通仕様

1. 工事仕様については下記の通りとする。

(1) 河川工事、砂防工事、道路工事、公園工事及びこれらに類する工事は下記の共通仕様書に準拠し施工する。

栃木県県土整備部発行の土木工事共通仕様書

<http://www.pref.tochigi.lg.jp/h02/h30kyoutuusiyousyo.html>

(2) 下水道工事その他これらに類する工事は下記の共通仕様書に準拠し施工する。

① 日本下水道協会発行の下水道土木工事共通仕様書(案)

<https://www.jswa.jp/>

② 栃木県県土整備部発行の土木工事共通仕様書

<http://www.pref.tochigi.lg.jp/h02/h30kyoutuusiyousyo.html>

(3) 土地改良工事、農道整備工事、農業集落排水工事、農村公園工事及びこれらに類する工事は下記の共通仕様書に準拠し施工する。

① 栃木県農政部発行の土木工事共通仕様書

<http://www.pref.tochigi.lg.jp/g02/kyoutuusiyousyo2019.html>

② 栃木県県土整備部発行の土木工事共通仕様書

<http://www.pref.tochigi.lg.jp/h02/h30kyoutuusiyousyo.html>

(4) 治山工事、林道工事、自然公園等施設工事その他これらに類する工事または森林整備業務にかかわる工事は下記の共通仕様書に準拠し施工する。

① 栃木県環境森林部発行の土木工事共通仕様書

<http://www.pref.tochigi.lg.jp/d08/documents/2020042.html>

② 栃木県県土整備部発行の土木工事共通仕様書

<http://www.pref.tochigi.lg.jp/h02/h30kyoutuusiyousyo.html>

(5) 水道工事(導水管、送水管、及び配水管)その他これらに類する工事は下記の共通仕様書に準拠し施工する。

① 栃木県県土整備部発行の土木工事共通仕様書

<http://www.pref.tochigi.lg.jp/h02/h30kyoutuusiyousyo.html>

② 日本水道協会の発行する水道工事標準仕様書

<http://www.jwwa.or.jp/>

なお、最新情報及び改訂版等の管理は表記 URL を参照し、内容等に疑義が生じた場合は、監督職員と協議すること。

2. 資材の購入及び下請負業者の選定について

- (1) 本工事において、市内で産出、生産又は製造される資材等の規格品質等が設計図書の仕様に適合すると認められる場合は優先して使用するよう努めること。また、資材購入についても市内業者より購入するよう努めること。
- (2) 下請負業者の選定に当っては、市内業者を優先的に使用するよう努めること。
- (3) 一次下請業者に対する工事代金の支払いは、速やかに現金又は90日以内の手形で行うものとする。

3. 成果品の電子納品について

請負者は、原則として成果品の電子納品を実施しなければならない。電子納品に当っては、『鹿沼市電子納品運用ガイドライン』を遵守すること。

4. 工事看板の設置基準について

工事看板の設置は鹿沼市財務部契約検査課 HP 更新履歴(2007年12月18日付)を参照すること。

5. 建設発生土の処分について

請負者は、建設発生土については前記1の工事仕様に定めることのほか、次のことに注意し施工しなければならない。

- (1) 残土運搬・残土処理する場合は、関連する諸法令に充分注意し、関係機関と協議するとともに、その旨を監督職員に書面にて報告しなければならない。
- (2) 土質試験項目等については、『鹿沼市土砂等の埋立て等による土壌の汚染及び災害の発生防止に関する条例』及び『鹿沼市土砂等の埋立て等による土壌の汚染及び災害の発生防止に関する施行規則』による。

II 特記仕様

1. 工事資料の提出について

請負者は、工事資料の作成にあたって別紙の鹿沼市工事資料一覧表を参照すること。

2. 法定外の労災保険の付保

本工事において、受注者は法定外の労災保険に付さなければならない。

※法定外の労災保険とは、業務や通勤に起因した労働者の負傷、疾病、障害、死亡などに対して、労働者災害補償保険法(労災保険法)による労災補償給付とは別に、企業が独自の立場から補償給付の上積みを行うための保険

3. 建設発生土処理場所

設計上、発生土の処理場所は、4kmの範囲内に処理すると見込んでいるが、発注後、監督職員と協議する。

4. 週休2日制工事

本工事は、「鹿沼市週休2日制工事試行要領」に基づく週休2日制工事が実施できる工事である。

5. 危険有害作業主任者の配置について

下水道工事にあたり、『酸素欠乏・硫化水素危険作業主任者技能講習』を修了した者の中から作業主任者を選任し、その主任者の指揮のもと作業を実施すること。

6. 締固め度の管理について

下水道工事にあたり、共通仕様書に基づき締固め度を管理する。(適用:■)

- | | |
|---|---|
| <input checked="" type="checkbox"/> 路盤(上層路盤・下層路盤:購入材) | <input type="checkbox"/> 路床(置換え路床:購入材) |
| <input type="checkbox"/> 路床(現場発生土・現場間流用土) | <input type="checkbox"/> 路体(現場発生土・現場間流用土) |

鹿沼市工事資料一覧表

※1 1. 提出書類

No.	工事資料名	500万円未満※4	検査資料	500万円以上	検査資料	備考
1	施工体系図	△	△	△	△	建24の7、建則14の6、仕1-1-1-10
2	施工体制台帳	△	△	△	△	建24の7、建則14の6、仕1-1-1-10
3	再生資源利用・利用促進(実施)書(計画書は施工計画書)、データ※6	○※3	●	○	●	仕1-1-1-18、栃木県建設副産物管理基準
4	建設副産物処理承認申請書・同処理調書(産廃処理業者及び収集運搬業者の許可証と契約書写し、処理場等書類と写真添付)	-	-	○	●	仕1-1-1-18、栃木県建設副産物管理基準
5	設計図書照査表	△	△	○※2	●	契19、仕1-1-1-3
6	工事履行報告書(工事実施工程表含む): 毎月	-	-	○	●	契13、仕1-1-1-24
7	工事打合せ簿総括表、工事打合せ簿(指示・協議・通知・承諾・提出・報告・その他)	○※7	●	○※7	●	契11Ⅱ④
8	確認・立会願・段階確認書(状況写真添付)	-	-	○	●	契11Ⅱ③、仕3-1-1-6
9	工事写真(電子データ)※8	○	●	○	●	契約16、鹿沼市電子納品ガイドライン
10	使用材料報告書(承認願)(再生クランチャー(RC材)骨材品質確認状況報告書含む)	○	●	○	●	契15、再生材の利用基準
11	施工計画書(再生資源利用・利用促進計画書含む)	○※3	●	○	●	仕1-1-1-4、土木工事施工計画書作成の手引き
12	施工管理報告書(品質管理、出来形管理)	○	●	○	●	仕1-1-1-23(出来形・品質)
13	台帳関係(舗装・橋梁・照明・標識等)、工事完成図	該当がある場合				仕1-1-1-19、特記仕様書
14	電子納品成果品(事前協議チェックシート、電子媒体納品書含む)	電子納品範囲については監督員との協議による				鹿沼市電子納品ガイドライン
15	その他	監督員が必要と認める資料				
		○: 作成資料 ●: 検査で確認する資料 △: 該当する場合に作成する資料(検査で確認)				

・様式については栃木県土木工事共通仕様書様式集を参照する。

※1 提出書類とは、施工に伴い作成する資料であって、完成時には現場とともに引き渡す書類である。

※2 様式総一3のうち、『栃木県建設工事(変更)請負契約書第19条第1項及び』の記載を削除する。

※3 500万円未満の施工計画書に記載する事項
1 工事概要
2 現場組織表
3 緊急時の施工体制及び対応
4 再生資源利用・利用促進(計画)書
5 その他(請負者・発注者が工事施工上必要な事項)

※4 請負額100万円未満の工事資料については、工事写真と出来形のわかる資料とする。(施工計画書等は不要)

※6 建設副産物情報交換システム(COBRIS)を利用して登録した場合は、電子データの提出不要。
電子データで提出する場合、国土交通省のホームページより配布している様式(Excel版)で作成する。

※7 「通知」「提出」「報告」「届出」は、電子メールでの提出も可とする。この場合、メール文を印刷することで発議者の押印は省略する。(処理・回答の決裁は必要)提出の頻度は、月に2回程度を標準とし、監督職員との協議により決定する。「指示」「協議」に関する工事打合せ簿は、従来通りの扱いとする。

※8 インデックスプリントは監督員が指示した場合作成する。(省略する場合は、検査時に電子データ(写真等)を確認できる用意をする。)

注)

建	建設業法
建則	建設業法施工規則
廃掃	廃棄物処理法
安	労働安全衛生法
安則	労働安全衛生規則
労基	労働基準法
土指針	土木工事安全施工技術指針
契	鹿沼市建設工事請負契約書
仕	栃木県土木工事共通仕様書
考査	考査項目別運用表

※5 2. 請負者手持ち資料(検査を受けた年度の翌年から5年間保存)

No.	工事資料名	検査資料	備考
1	安全教育実施記録簿(写真添付)		仕1-1-1-26
2	産業廃棄物マニフェスト	△	廃掃12の3、仕1-1-1-18
3	建退共証紙購入報告書・建退共証紙受払簿		仕1-1-1-40
4	有資格者証写し一覧表(元請け、下請け)		安4、安則16
5	新規入場者教育実施記録簿(状況写真添付)		安則15
6	KY 活動等実施記録簿(状況写真添付)		安則24の11
7	重機等の検査証写し及び点検記録簿(自主点検票写真)		安則169
8	重機作業における誘導員及び人との分離措置状況写真		安則158
9	作業員名簿(自社・下請)		労基107
10	社内パトロール実施記録簿(状況写真添付)		考査
11	保安施設記録簿資料		土指針2-2.3
12	山留め、仮締切等の設置後点検記録		安則375
13	足場、支保工等の設置後点検記録		安則567
14	安全協議会等の実施記録簿(状況写真添付)		考査
15	各種安全パトロール指摘事項是正報告書		考査
16	舗装切り取りコア等(500㎡未満で異常が認められない場合には不要、確認は納入伝票等で行うものとする。)	△	仕1-1-1-23(出来形・品質)
17	工事カルテ(請負額500万円以上)		仕1-1-1-5
18	交通整理員集計表及び伝票	△	仕1-1-1-23(出来形・品質)
19	創意工夫提案資料(状況写真添付)		考査
20	各機関等許可証等		仕1-1-1-35
21	地域コミュニケーション、ボランティア活動記録(状況写真添付)	△	考査
		△該当がある場合は(検査で確認する資料)	

※5 請負者手持ち資料とは、発注者に提出を要しないもの。ただし、施工段階あるいは完成検査時に、必要に応じて確認を求められることがあるもの。(原本・原稿等提示)

総括情報表

事務所 設計書名 変更回数	05 鹿沼市 実施設計書 当初 05-05001400000-40 0		
適用単価区分 適用単価地区 単価適用日	1 実施単価 21 鹿 沼土木事務所管内 0-060410(0)		
諸経費体系 ファイル名	1 一般公共 公共下水道污水管布設工事第318-3工区. ES5		
	当 世 代	前 世 代	
前払率 工種 現場環境改善費 市街地補正区分 交通規制区分 ゼロ債務工事に係る補正 週休二日補正区分 契約保証方法 ICT間接費率補正の有無 消費税等の率	40 31 下水道（2）工事 00 計上しない 11 市街地 03 一般交通影響なし 01 補正なし 01 補正なし 01 金銭的保証 01 補正なし 06 10%適用		

本工事費

内訳表

費目・工種・施工名称など	数	量	単	位	単	価	金	額	備	考
本 工 事									X1000	
管路									Y10ZZ	
管きよ工 (開削)					1 式				Y103W	
管路土工					1 式				Y103W2DV	
管路掘削					1 式				Y103W2DV51I	
床掘り 土砂 小規模 全ての費用	81		m	3					SZA161 0	
機械掘削工 (バックホウ)									施工 第0-0001号内訳表 SK005 0	
管路埋戻	119		m	3					施工 第0-0002号内訳表 Y103W2DV51J	
機械投入埋戻工 (バックホウ)					1 式				SK025 0	
発生土 砂質土 (普通土)	45		m	3					施工 第0-0004号内訳表	

* 本工事費 *

内訳表

費目・工種・施工名称など	数	量	単 位	単 価	金 額	備 考
埋戻し 最大埋戻幅1m未満	122		m 3			SZA181 0 施工 第0-0006号内訳表
発生土処理			1 式			Y103W2DV51K
土砂等運搬 小規模 土砂(岩塊・玉石混り土含む) 1.0km以下	81		m 3			SZA105 0 施工 第0-0007号内訳表
発生土運搬工 運搬距離0.5km DID地区あり	119		m 3			SK035 0 施工 第0-0008号内訳表
積込(ルーズ) 土砂 土量50,000m3未満	200		m 3			SZA125 0 施工 第0-0010号内訳表
土砂等運搬 標準 土砂(岩塊・玉石混り土含む) 0.5km以下	185		m 3			SZA105 0 施工 第0-0011号内訳表
土砂等運搬 標準 土砂(岩塊・玉石混り土含む) 5.0km以下	16		m 3			SZA105 0 施工 第0-0012号内訳表
管布設工			1 式			Y103W2DW
硬質塩化ビニル管			1 式			Y103W2DW4T8

本工事費

内訳表

費目・工種・施工名称など	数	量	単	位	単	価	金	額	備	考
硬質塩化ビニル管設置工 呼び径200mm	80.9		m						SK980 0	
伸縮可とう継手(管)				1式					Y103W2DW51S	施工 第0-0013号内訳表
マンホール用可とう継手 φ200VU 拡張バンド 建設物価/積算資料	10			個					W00001	999
マンホール削孔接続				1式					Y103W2DW51T	
マンホール削孔費 φ200 VU 建設物価/積算資料	5			箇所					W1002	999
管基礎工				1式					Y103W2DX	
砂基礎				1式					Y103W2DX51X	
砂基礎工(機械施工)	29		m ³						SK985 0	施工 第0-0014号内訳表
管路土留工				1式					Y103W2E0	

本工事費

内訳表

費目・工種・施工名称など	数	量	単 位	単 価	金 額	備 考
たて込み簡易土留			1 式			Y103W2E052D
たて込み簡易土留材建込工（両側分） 掘削深 2.5m以下	85.4		m			SK070 0 施工 第0-0015号内訳表
たて込み簡易土留材引抜工（両側分） 掘削深 2.5m以下	85.4		m			SK070 0 施工 第0-0017号内訳表
土留賃料	1		式			W10000 999
マンホール工			1 式			Y1040
組立マンホール工			1 式			Y10402FX
組立1号マンホール			1 式			Y10402FX5AF
マンホール鉄蓋 T-14 φ600mm H110mm 圧力開放型浮上防止タイプ	5		組			T5334 0
調整金具 調整高25mmまで	2		個			T5554 0

本工事費

内訳表

費目・工種・施工名称など	数	量	単	位	単	価	金	額	備	考
調整金具 調整高45mmまで	3			個					T5555	0
調整リング (2号10cm) H=100mm	3			個					T5310	0
調整リング (3号15cm) H=150mm	3			個					T5311	0
組立式1号マンホール (斜壁) 上φ600×下φ900×H450mm	3			個					T5502	0
組立式1号マンホール (斜壁) 上φ600×下φ900×H600mm	2			個					T5503	0
組立式1号マンホール (く体ブロック) φ900×H1200mm	2			個					T5514	0
組立式1号マンホール (く体ブロック) φ900×H1500mm	3			個					T5515	0
組立式1号マンホール (底版) 有効高130mm	5			個					T5522	0
組立マンホール設置工 1号 マンホール深さ3m以下	5			箇所					SK994	0

施工 第0-0018号内訳表

* 本工事費 *

内訳表

費目・工種・施工名称など	数	量	単	位	単	価	金	額	備	考
砕石基礎工 1号マンホール RC40 t=20cm	5			箇所					V0100 0	施工 第0-0019号内訳表
インバート工 1号マンホール	7			箇所					V0200 0	施工 第0-0020号内訳表

* 本工事費 *

内訳表

費目・工種・施工名称など	数	量	単 位	単 価	金 額	備 考
直接工事費						
運搬費			1 式			Z0004
仮設材等の運搬 製品長 1 2 m以内 運搬距離 2. 3 k m (×往復)	14.6		t			SA005 0 施工 第0-0024号内訳表
技術管理費			1 式			Z0006
産業廃棄物の分析 溶出試験 10検体まで 六価クロム化合物	1		検体			T9065 0
共通仮設費 (率分)			1 式			
共通仮設費計						
純工事費						
現場管理費			1 式			

* 本工事費 *

内訳表

費目・工種・施工名称など	数	量	単 位	単 価	金 額	備 考
** 工事原価 **						
一般管理費等			1 式			
契約保証費			1 式			
** 一般管理費等計 **						
** 工事価格 **						
** 工事価格計 **						
消費税・地方 消費税額			1 式			
** 請負工事費 **						

施工内訳表

施工 第0-0001号内訳表

床掘り

SZA161

小規模

全ての費用

1

m 3 当り

土砂

機械構成比：

労務構成比：

材料構成比：

市場単価構成比：

標準単価：

代表機労材規格	構成比	単価	代表機労材規格(東京地区)	単価(東京地区)	備考
バックホウ(クローラ型) [後方超小旋回] 排ガス2次			バックホウ(クローラ型) [後方超小旋回] 排ガス2次		MA204
運転手(特殊)			運転手(特殊)		RA070
普通作業員			普通作業員		RA010
軽油			軽油 パトロール給油		TSX24
積算単価			積算単価		EP001
小計					

機械掘削工 (バックホウ)

施工内訳表

100 m³ 当り

名称・規格など	数量	単位	単価	金額	備考
土木一般世話役		人			RA125
普通作業員		人			RA010
バックホウ運転 クローラ型・標準 排出ガス対策型2次基準		時間			SX040 施工 第0-0003号内訳表
計	100	m ³			
小計	1	m ³			
A バックホウ規格 C 豪雪割増	=1 =1		B バックホウ機種		=2

施工内訳表

バックホウ運転
クローラ型・標準

排出ガス対策型2次基準

1 時間 当り

名称・規格など	数量	単位	単価	金額	備考
バックホウ（クローラ型）〔標準型〕 排ガス2次		時間			MA181
運転手（特殊）		人			RA070
軽油	5.900	L			TSX24
小計	1	時間			
A 規格	=1		B 機種		=2
C 岩石割増	=1		D 供用日当運転時間（標準＝省略）		=0
E 豪雪割増	=1		F 特殊運転手（人／h）標準＝省略		=0.16
G 軽油（L／h）標準＝省略	=5.9				

施工内訳表

機械投入埋戻工（バックホウ）

発生土 砂質土（普通土）

100 m³ 当り

名称・規格など	数量	単位	単価	金額	備考
土木一般世話役		人			RA125
普通作業員		人			RA010
バックホウ運転 クローラ型・標準 排出ガス対策型2次基準		時間			SX040 施工 第0-0003号内訳表
タンパ締固め	100.000	m ³			SZA185 施工 第0-0005号内訳表
計	100	m ³			
小計	1	m ³			
A バックホウ規格 C 埋戻土種別 E 豪雪割増	=1 =1 =1		B 土質区分 D バックホウ機種		=4 =2

施工内訳表

施工 第0-0005号内訳表

SZA185

1 m 3 当り

全ての費用
市場単価構成比：

標準単価：

材料構成比：

労務構成比：

機械構成比：

代表機材規格	構成比	単価	代表機材規格(東京地区)	単価(東京地区)	備考
タンパ(ランマ)賃料			タンパ(ランマ)賃料		KQ632
特殊作業員			特殊作業員		RA005
普通作業員			普通作業員		RA010
ガソリン レギュラー スタンド			ガソリン レギュラー スタンド		TSX32
積算単価			積算単価		EP001
小計					

施工内訳表

施工 第0-0006号内訳表

1 m 3 当り

SZA181
最大埋戻幅1m未満

埋戻し

機械構成比： 労務構成比： 材料構成比： 市場単価構成比： 標準単価：

代表機労材規格	構成比	単 価	代表機労材規格(東京地区)	単価(東京地区)	備 考
バックホウ(クローラ型) [標準型] 排ガス1次			バックホウ(クローラ型) [標準型] 排ガス1次		MA192
タンパ(ランマ) 賃料			タンパ(ランマ) 賃料		KQ632
普通作業員			普通作業員		RA010
特殊作業員			特殊作業員		RA005
運転手(特殊)			運転手(特殊)		RA070
軽油			軽油 パトロール給油		TSX24

施工内訳表

施工 第0-0006号内訳表

1 m 3 当り

SZA181

最大埋戻幅1m未満

標準単価:

市場単価構成比:

材料構成比:

労務構成比:

機械構成比:

代表機労材規格	構成比	単価	代表機労材規格(東京地区)	単価(東京地区)	備考
ガソリン レギュラー スタンド			ガソリン レギュラー スタンド		TSX32
積算単価			積算単価		EP001
小計					

施工内訳表

施工 第0-0007号内訳表

土砂等運搬

SZA105

土砂(岩塊・玉石混り土含む)

1.0km以下

1

m 3 当り

小規模

機械構成比：

労務構成比：

材料構成比：

市場単価構成比：

標準単価：

代表機 労材規格	構成比	単 価	代表機 労材規格(東京地区)	単価(東京地区)	備 考
ダンプトラック [オンロード・ディーゼル]			ダンプトラック [オンロード・ディーゼル]		MA402
運転手 (一般)			運転手 (一般)		RA075
軽油			軽油 パトロール給油		TSX24
積算単価			積算単価		EP001
小計					

施工内訳表

ダンプトラック運転
オンロード・ディーゼル

1 日 当り

名称・規格など	数量	単位	単価	金額	備考
ダンプトラック [オンロード・ディーゼル]		供用日			MA402
運転手 (一般)		人			RA075
軽油	32.000	L			TSX24
タイヤ損耗費 ダンプトラック		供用日			KP110
小計	1	日			
A 規格	=2		B タイヤ損耗費区分 (運搬路面状況)	=1	
C 岩石割増	=1		D 供用日当運転時間 (標準=省略)	=0	
E 豪雪割増	=1		F ダンプトラック (供用日/日)	=1.29	
G 一般運転手 (人/日)	=1		H 軽油 (L/日)	=32	
I タイヤ損耗費 (供用日/日)	=1.29				

施工内訳表

施工 第0-0010号内訳表

1 m3 当り

標準単価:

市場単価構成比:

材料構成比:

労務構成比:

SZA125
土量50,000m3未満

積込 (ルーズ)

土砂

機械構成比:

代表機労材規格	構成比	単価	代表機労材規格(東京地区)	単価(東京地区)	備考
バックホウ(クローラ型) [標準型] 排ガス2014			バックホウ(クローラ型) [標準型] 排ガス2014		MA19S
運転手(特殊)			運転手(特殊)		RA070
軽油			軽油 パトロール給油		TSX24
積算単価			積算単価		EP001
小計					

施工内訳表

施工 第0-0011号内訳表

土砂等運搬

SZA105

土砂(岩塊・玉石混り土含む)

0.5km以下

1

m 3 当り

標準

機械構成比：

労務構成比：

材料構成比：

市場単価構成比：

標準単価：

代表機労材規格	構成比	単価	代表機労材規格(東京地区)	単価(東京地区)	備考
ダンプトラック [オンロード・ディーゼル]			ダンプトラック [オンロード・ディーゼル]		MA405
運転手 (一般)			運転手 (一般)		RA075
軽油			軽油 パトロール給油		TSX24
積算単価			積算単価		EP001
小計					

施工内訳表

施工 第0-0012号内訳表

土砂等運搬

SZA105

土砂(岩塊・玉石混り土含む)

5.0km以下

1

m 3 当り

標準

機械構成比：

労務構成比：

材料構成比：

市場単価構成比：

標準単価：

代表機労材規格	構成比	単価	代表機労材規格(東京地区)	単価(東京地区)	備考
ダンプトラック [オンロード・ディーゼル]			ダンプトラック [オンロード・ディーゼル]		MA405
運転手 (一般)			運転手 (一般)		RA075
軽油			軽油 パトロール給油		TSX24
積算単価			積算単価		EP001
小計					

施 工 内 訳 表

たて込み簡易土留材建込工（両側分）
掘削深 2.5m以下

10 m 当り

名 称 ・ 規 格 な ど	数 量	単 位	単 価	金 額	備 考
土木一般世話役		人			RA125
特殊作業員		人			RA005
普通作業員		人			RA010
バックホウ運転 クローラ型・標準 排出ガス対策型2次基準		時間			SX040 施工 第0-0016号内訳表
計	10	m			
小計	1	m			
A 作業区分 C バックホウ機種（A＝1時選択）	=1 =2		B 掘削深 F 豪雪割増		=3 =1

施工内訳表

バックホウ運転
クローラ型・標準

排出ガス対策型2次基準

1 時間 当り

名称・規格など	数量	単位	単価	金額	備考
バックホウ（クローラ型）〔標準型〕 排ガス2次		時間			MA181
運転手（特殊）		人			RA070
軽油	5.900	L			TSX24
小計	1	時間			
A 規格	=1		B 機種		=2
C 岩石割増	=1		D 供用日当運転時間（標準＝省略）		=0
E 豪雪割増	=1		F 特殊運転手（人／h）標準＝省略		=0
G 軽油（L／h）標準＝省略	=0				

施 工 内 訳 表

たて込み簡易土留材引抜工（両側分）
掘削深 2.5m以下

10 m 当り

名 称 ・ 規 格 な ど	数 量	単 位	単 価	金 額	備 考
土木一般世話役		人			RA125
特殊作業員		人			RA005
普通作業員		人			RA010
トラッククレーン [油圧伸縮ジブ型] 賃料		日			KQ305
計	10	m			
小計	1	m			
A 作業区分 E クレーン賃料補正係数（標準＝省略）	=2 =0		B 掘削深 F 豪雪割増		=3 =1

施工内訳表

施工 第0-0021号内訳表

1 m 3 当り

標準単価:

全ての費用
市場単価構成比:

材料構成比:

バックホウ(クレーン機能付)打設

労務構成比:

SZB401

コンクリート
無筋・鉄筋構造物
機械構成比:

代表機材規格	構成比	単価	代表機材規格(東京地区)	単価(東京地区)	備考
バックホウ [クローラ型・クレーン付] 賃料			バックホウ [クローラ型・クレーン付] 賃料		KQ024
その他(機械)			その他(機械)		EK009
特殊作業員			特殊作業員		RA005
普通作業員			普通作業員		RA010
土木一般世話役			土木一般世話役		RA125
運転手 (特殊)			運転手 (特殊)		RA070

施工内訳表

施工 第0-0021号内訳表

1 m 3 当り

コンクリート
無筋・鉄筋構造物
機械構成比：

SZB401
バックホウ(クレーン機能付)打設
労務構成比：

全ての費用
市場単価構成比：

標準単価：

代表機材規格	構成比	単価	代表機材規格(東京地区)	単価(東京地区)	備考
その他(労務)			その他(労務)		ER009
生コンクリート(18-8-25) (W/C指定なし)			生コンクリート 24-12-25 高炉 W/C55%		T1101
軽油			軽油 パトロール給油		TSX24
その他(材料)			その他(材料)		EZ009
積算単価			積算単価		EP001
小計					

施工内訳表

施工 第0-0023号内訳表

SZB405

1 m 3 当り

全ての費用

標準単価:

市場単価構成比:

材料構成比:

労務構成比:

モルタル練
セメント(普通ポルトランド)25kg袋入 2t以上

機械構成比:

代表機労材規格	構成比	単価	代表機労材規格(東京地区)	単価(東京地区)	備考
普通作業員			普通作業員		RA010
土木一般世話役			土木一般世話役		RA125
その他(労務)			その他(労務)		ER009
セメント(普通ポルトランド) 袋物(25kg) 2t以上			セメント(高炉B) 25kg袋入		T1001
砂(コンクリート用) 0~5mm			コンクリート用骨材 砂 細目(洗い)		T1012
積算単価			積算単価		EP001

施工内訳表

施工 第0-0023号内訳表

SZB405

1 m3 当り

全ての費用

標準単価:

市場単価構成比:

材料構成比:

労務構成比:

モルタル練
セメント(普通ポルランド)25kg袋入 2t以上

機械構成比:

代表機労材規格	構成比	単価	代表機労材規格(東京地区)	単価(東京地区)	備考
小計					

入力データ一覧表

コード	名称・規格など	数量/ 単位	単価 金額	条 件 名 称
G1000	外副管設置工 φ200-150 H=2.37	2 箇所		
SK165	外副管取付工 硬質塩化ビニル管	2 箇所		A=4 A=段差 2.0m以上～2.5m未満
T5627	硬質塩ビ管（副管用継手） 副管用90度支管 φ150	2 個		
T5654	硬質塩ビ管（その他の継手） 接着受口カラー取付管用 φ150	2 個		
T5611	硬質塩化ビニール管（直管） プレーンエンド直管 φ150×4m	0.9 本		
T5625	硬質塩ビ管（副管用継手） 90度曲管 φ150×170mm	2 個		
SZA391	基礎砕石 17.5cmを超え20.0cm以下	0.42 m ²		A=4 A=17.5cmを超え20.0cm以下
SZB431	型枠 一般型枠	6.68 m ²		A=1, B=2 A=一般型枠, B=小型構造物
SZB401	コンクリート 小型構造物	0.95 m ³		A=2, B=4, E=2, G=2, K=1, L=4, M=1, Q=1, R=1 A=小型構造物, B=人力打設, E=一般養生, G=現場内小運搬なし, K=高 炉セメント, L=18-8-25, M=普通車運搬, Q=0<L(km)≤ 10, R=水セメント比指定なし
G3000	外副管設置工 φ350-200 H=1.80（上部のみ）	1 箇所		
T5628	硬質塩ビ管（副管用継手） 副管用90度支管 φ200	1 個		
T5651	硬質塩ビ管（その他の継手） 接着受口カラー本管用 φ200	1 個		

入力データ一覧表

コード	名称・規格など	数量/ 単位	単価 金額	条件 件名	値 称
X1000	**本工事**				
Y10ZZ	管路	1式			
Y103W	管きよ工（開削）	1式			
Y103W2DV	管路土工	1式			
Y103W2DV51I	管路掘削	1式			
SZA161	床掘り 土砂	81 m ³		A=1, B=5 A=土砂, B=小規模	
SK005	機械掘削工（バックホウ）	119 m ³		A=1, B=2 B=排出ガス対策型2次基準	
Y103W2DV51J	管路埋戻	1式			
SK025	機械投入埋戻工（バックホウ）	45 m ³		A=1, B=4, C=1, D=2 B=砂質土（普通土）, C=発生土, D=排出ガス対策型2次基準	
SZA181	埋戻し	122 m ³		A=4 A=最大埋戻幅1m未満	
Y103W2DV51K	発生土処理	1式			
SZA105	土砂等運搬 小規模	81 m ³		A=2, B=5, C=1, D=2, G=0.5 A=小規模, C=土砂(岩塊・玉石混り土含む), D=DID区間あり, G=運搬距離 [km]	
SK035	発生土運搬工 運搬距離0.5km DID地区あり	119 m ³		A=2, B=3, C=2, D=0.5, E=1 C=DID地区あり, D=運搬距離(km), E=運搬路面状況 良好	
SZA125	積込（ルーズ） 土砂	200 m ³		A=1, B=1 A=土砂, B=土量50,000m ³ 未満	
SZA105	土砂等運搬 標準	185 m ³		A=1, B=1, C=1, D=2, G=0.5 A=標準, C=土砂(岩塊・玉石混り土含む), D=DID区間あり, G=運搬距離 [km]	
SZA105	土砂等運搬 標準	16 m ³		A=1, B=1, C=1, D=2, G=4 A=標準, C=土砂(岩塊・玉石混り土含む), D=DID区間あり, G=運搬距離	

入力データ一覧表

コード	名称・規格など	数量／ 単位	単価 金額	条件 名称 値称
				[k m]
Y103W2DW	管布設工	1 式		
Y103W2DW4T8	硬質塩化ビニル管	1 式		
SK980	硬質塩化ビニル管設置工 呼び径 200 mm	80.9 m		A=2, B=1, C=1, D=1 A=呼び径 200 mm, B=施工規模 20 m 以上, C=時間的制約なし, D=夜間作業 (20 時～6 時) なし
Y103W2DW51S	伸縮可とう継手 (管)	1 式		
W00001	マンホール用可とう継手 φ 200 VU 拡張バンド	10 個		A=11600, B=0, C=999 A=単価, B=2 次製品区分, C=機労材集計区分
Y103W2DW51T	マンホール削孔接続	1 式		
W1002	マンホール削孔費 φ 200 VU	5 箇所		A=8060, B=0, C=999 A=単価, B=2 次製品区分, C=機労材集計区分
Y103W2DX	管基礎工	1 式		
Y103W2DX51X	砂基礎	1 式		
SK985	砂基礎工 (機械施工)	29 m ³		A=1, B=1, C=1, D=1, E=2, F=1.26 A=施工規模 10 m ³ 以上, B=時間的制約なし, C=夜間作業 (20 時 ～6 時) なし, D=砂計上あり, E=再生砂, F=砂数量 (m ³ /m ³) (土 量変化率考慮)
Y103W2E0	管路土留工	1 式		
Y103W2E052D	たて込み簡易土留	1 式		
SK070	たて込み簡易土留材建込工 (両側分) 掘削深 2.5 m 以下	85.4 m		A=1, B=3, C=2 A=建込み, B=掘削深 2.5 m 以下, C=排出ガス対策型 2 次基準
SK070	たて込み簡易土留材引抜き工 (両側分) 掘削深 2.5 m 以下	85.4 m		A=2, B=3 A=引抜き, B=掘削深 2.5 m 以下
W10000	土留賃料	1 式		A=168948, B=0, C=999 A=単価, B=2 次製品区分, C=機労材集計区分

入力データ一覧表

コード	名称・規格など	数量/ 単位	単価 金額	条 件 名 称
Y1040	マンホール工	1式		
Y10402FX	組立マンホール工	1式		
Y10402FX5AF	組立1号マンホール	1式		
T5334	マンホール鉄蓋 T-14 φ600mm H110mm	5 組		
T5554	調整金具 調整高25mmまで	2 個		
T5555	調整金具 調整高45mmまで	3 個		
T5310	調整リング(2号10cm) H=100mm	3 個		
T5311	調整リング(3号15cm) H=150mm	3 個		
T5502	組立式1号マンホール(斜壁) 上φ600×下φ900×H450mm	3 個		
T5503	組立式1号マンホール(斜壁) 上φ600×下φ900×H600mm	2 個		
T5514	組立式1号マンホール(く体ブロック) φ900×H1200mm	2 個		
T5515	組立式1号マンホール(く体ブロック) φ900×H1500mm	3 個		
T5522	組立式1号マンホール(底版) 有効高130mm	5 個		
SK994	組立マンホール設置工 1号 マンホール深さ3m以下	5 箇所		A=7, B=1, C=1, D=1 A=1号 マンホール深さ3m以下, B=施工規模 4箇所以上, C=時間 的制約なし, D=夜間作業(20時~6時)なし
V0100	碎石基礎工 1号マンホール	5 箇所		
V0200	インバート工 1号マンホール	7 箇所		
G0000	**直接工事費**			

入力データ一覧表

コード	名称・規格など	数量／ 単位	単価 金額	条 件 名 称 価 値
Z0004	運搬費	1 式		
SA005	仮設材等の運搬 製品長 1 2 m以内	14.6 t		A=1, B=2. 3, C=3, D=1, F=2, G=2, J=4 A=製品長 1 2 m以内, B=片道運搬距離 (k m), C=往復運搬, D=深夜 早朝割増なし, F=有料道路利用料計上なし, G=その他の諸料金計上なし, J=積込み, 取卸し (往復分)
Z0006	技術管理費	1 式		
T9065	産業廃棄物の分析 溶出試験 10検体まで 六価クロム化合物	1 検体		
Z0050	共通仮設費 (率分)	1 式		
G1000	** 共通仮設費計 **			
G2000	** 純工事費 **			
Z0020	現場管理費	1 式		
G4000	** 工事原価 **			
Z0030	一般管理費等	1 式		
Z0032	契約保証費	1 式		
G3200	** 一般管理費等計 **			
G4800	** 工事価格 **			
G4500	** 工事価格計 **			
Z0039	消費税・地方消費税額	1 式		
G4900	** 請負工事費 **			

コード 番号	レベル1 工事区分	レベル2 工種	レベル3 種別	レベル4 細別	名 称	規 格	単位	設計数量	変更前	変更後	摘 要
	管路										
		管きょ工 (管径200mm)									
			管路土工								
				管路掘削							
					床掘り (一般)	粘性土 小規模土工 0.28 ハックホ	m ³	81	81.1		81.1
					機械掘削工 (下水)	粘性土 0.28 ハックホ	m ³	119	119.3		119.3
				管路埋戻							
					機械投入埋戻工	発生土 0.28 ハックホ 機械投入 人力敷均 タンパ 締固	m ³	45	44.6		44.6
					埋戻工	発生土 ,0.45 ハックホ 機械投入, 人力敷均, タンパ 締固	m ³	122	121.7		121.7
				発生土 処理							
					土砂等運搬	土砂 0.28 ハックホ積込 4t車 L=0.5Km	m ³	81	81.1		
					発生土運搬工 (下水)	土砂 0.28 ハックホ積込 4t車 L=0.5Km	m ³	119	119.3		
					積込	土砂 0.80 ハックホ	m ³	200	200.4		
					土砂等運搬 (一般)	土砂 0.80 ハックホ積込 10t車 L=0.5Km	m ³	185	184.8		166.3/0.9
					土砂等運搬 (一般)	0.80 ハックホ積込 10t車 L=4.0Km	m ³	16	15.6		200.4-184.8
				管布設工							
				硬質塩化 ビニル管							
					塩化ビニル管布設工	φ200	m	80.9	80.9		80.9
				伸縮可撓 継手(管)							
					マンホール用可とう継手	φ200 (塩ビ管)	箇所	10	10		
				マンホール 削孔接続							
					マンホール削孔費	1号マンホール φ200 (塩ビ管)	箇所	5	5		

コード 番号	レベル1 工事区分	レベル2 工種	レベル3 種別	レベル4 細別	名 称	規 格	単位	設計数量	変更前	変更後	摘 要
			管基礎工								
				砂基礎							
					砂基礎工	再生砂 機械投入 0.28 ^{ハッホ}	m ³	29	29.0		80.15×0.362
			管路 土留工								
				建込簡易 土留							
					建込簡易土留建込引抜工	2.50m以下	m	85.4	85.4		85.40
					建込簡易土留賃料		式	1	1		別紙計算書参照
		マンホール工									
			組立 マンホール工								
				組立1号 マンホール							
					マンホール鉄蓋	T-14 浮上防止型 (蓋及び受枠)	組	5	5		
					調整金具	H = 25 mm	組	2	2		
					調整金具	H = 45 mm	組	3	3		
					調整リング	H = 100 mm	個	3	3		
					調整リング	H = 150 mm	個	3	3		
					斜 壁	H = 450 mm	個	3	3		
					斜 壁	H = 600 mm	個	2	2		
					躯体ブロック	H = 1200 mm	個	2	2		
					躯体ブロック	H = 1500 mm	個	3	3		
					底 版	H = 130 mm	個	5	5		
					組立マンホール設置工	人孔深 3.00m以下	箇所	5	5		
					碎石基礎工	BH0.28 基礎碎石(再生骨材 RC-40)	箇所	5	5		1.14m ² /箇所

コード 番号	レベル1 工事区分	レベル2 工種	レベル3 種別	レベル4 細別	名 称	規 格	単位	設計数量	変更前	変更後	摘 要
					インバート設置工		箇所	7	7		コンクリート 0.18m ³ /箇所 モルタル上塗り 0.79m ² /箇所
	共通仮設										
		共通仮設									
			運搬費								
				仮設材 運搬費							
					仮設材運搬	往復路 10kmまで	t	14.6	14.6		
			技術管理費								
				試験費							
					六価クロム溶出試験費	再生砂	検体	1	1		

塩ビ管 呼び径 200 mm

管渠・基礎数量表

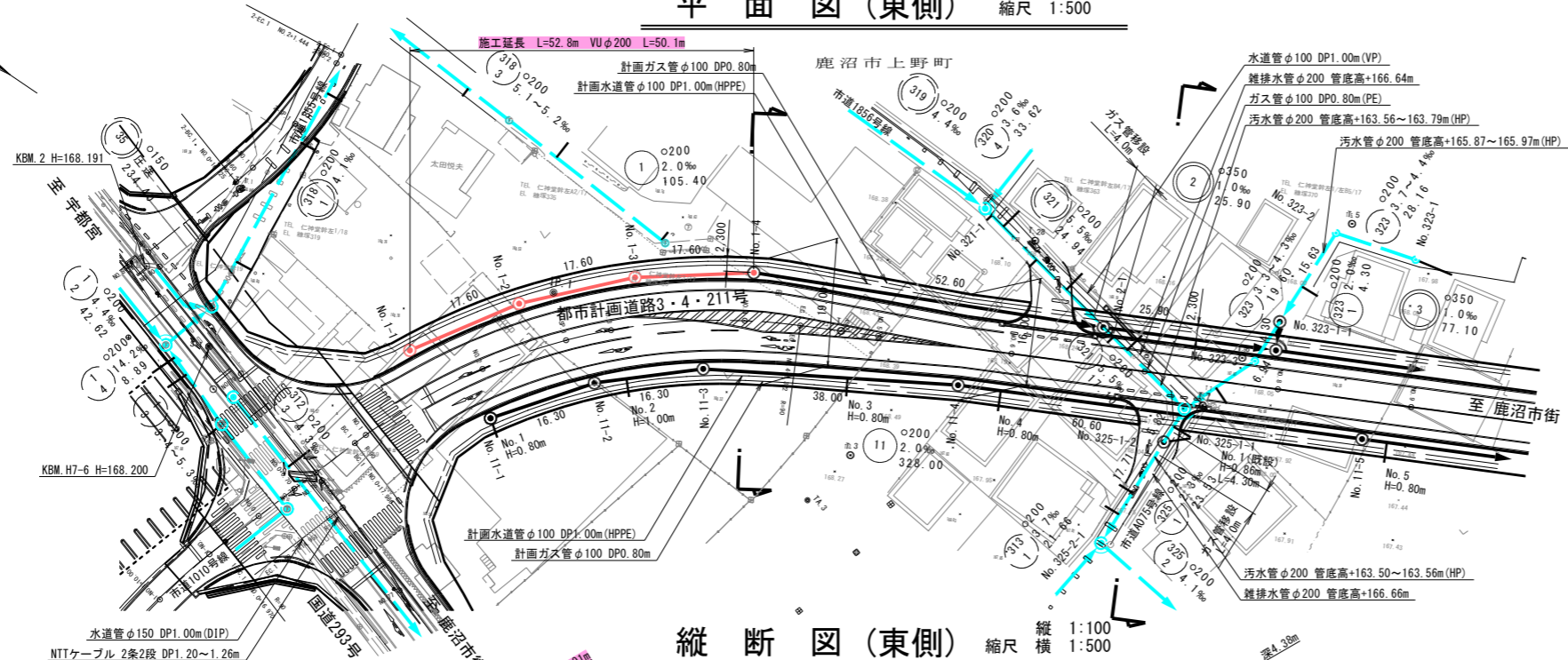
第 318-3 工区

路線番号	測点	路線延長 (m)	人孔に 内よ 径る 減長 (m)	人孔に 壁よ 厚る 減長 (m)	補強に コよ ンる 減長 (m)	副管に よる 減長 (m)	(m)	管渠 延長 (m)	基礎延長					片受直管 L=4.0m (本)	プレン ド ン直管 (m)	可撓性 継手 (個)	副ホ 管 用ル マ継 ン手 L=1.00m (個)	自在 継手 L=0.24m (個)
									素堀 山砂360° (m)	建込 H≤3.5m 山砂360° (m)	建込 H≤4.5m 山砂360° (m)	建込 H>4.5m 山砂360° (m)	鋼矢板 山砂360° (m)					
1	No. 1-1	17.60	0.90	0.15				16.70		16.55				4	0.70	2		
	No. 1-2																	
	No. 1-3																	
11	No. 11-1	16.30	0.90	0.15				15.40		15.25				3	3.40	2		
	No. 11-2																	
	No. 11-3																	
合計		85.40m	4.50m	0.75m				80.90m		80.15m				18本	8.90m	10個		

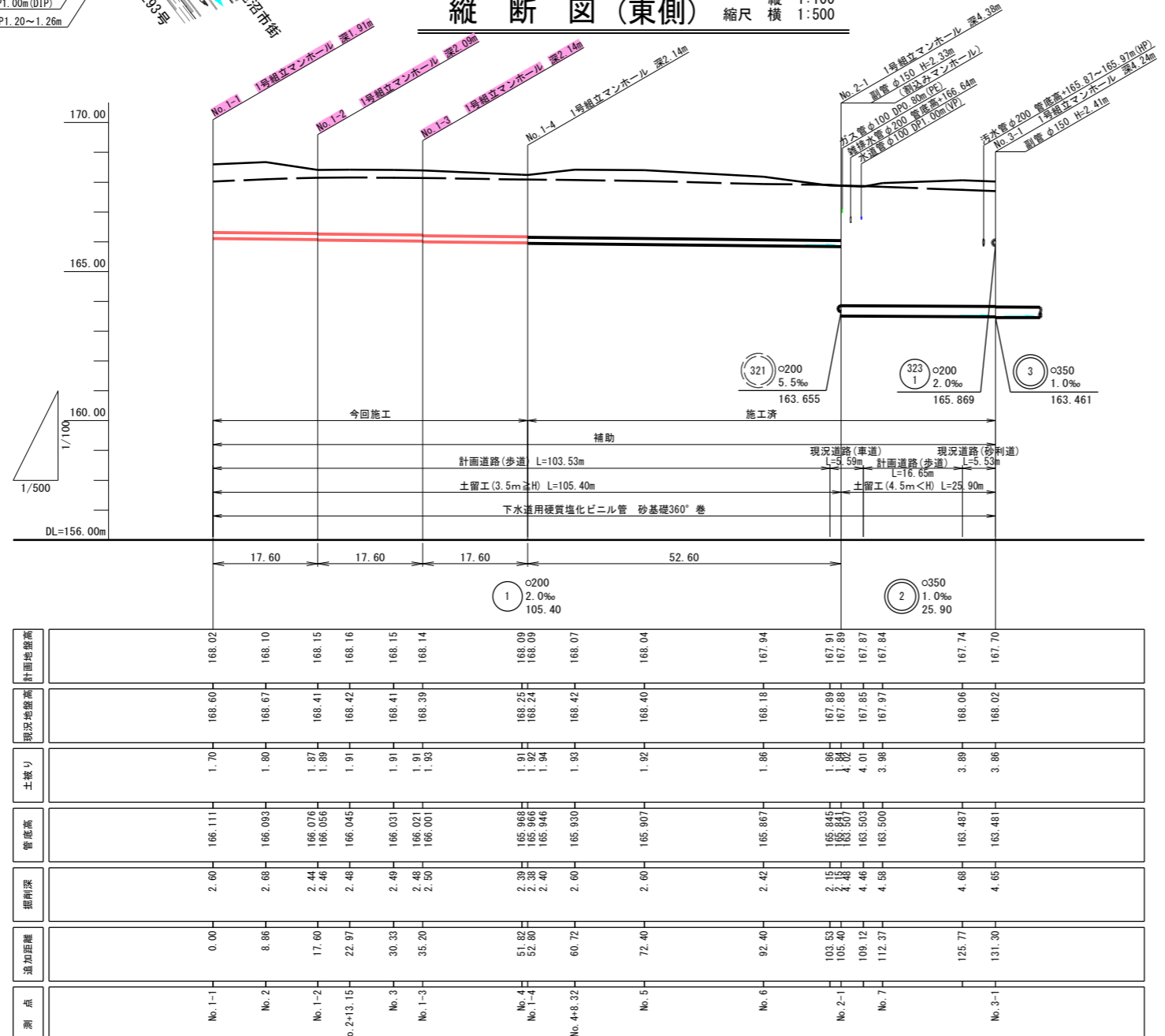
位置図



平面図(東側) 縮尺 1:500



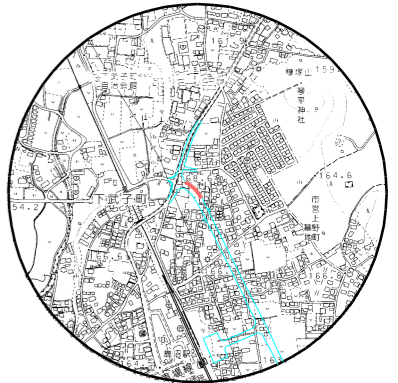
縦断図(東側) 縮尺 縦 1:100 横 1:500



座標一覧表

マンホール番号	座標 X	座標 Y	備考
No. 1-1	63788.113	-6315.595	
No. 1-2	63778.546	-6300.718	
No. 1-3	63766.442	-6287.819	
No. 1-4	63752.200	-6277.328	
No. 2-1	63704.573	-6254.912	

位置図 縮尺 1:10,000



事業年度 令和 6 年度

工事名 公共下水道汚水管布設工事第318-3区

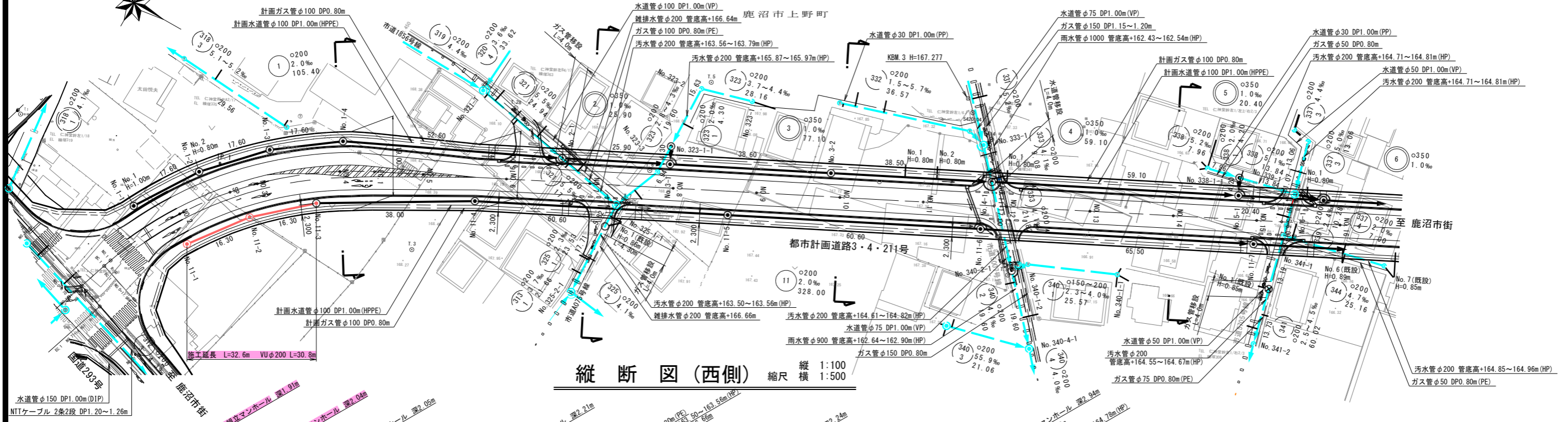
路線名 都市計画道路3・4・211号 鹿沼駅東通り

工事箇所

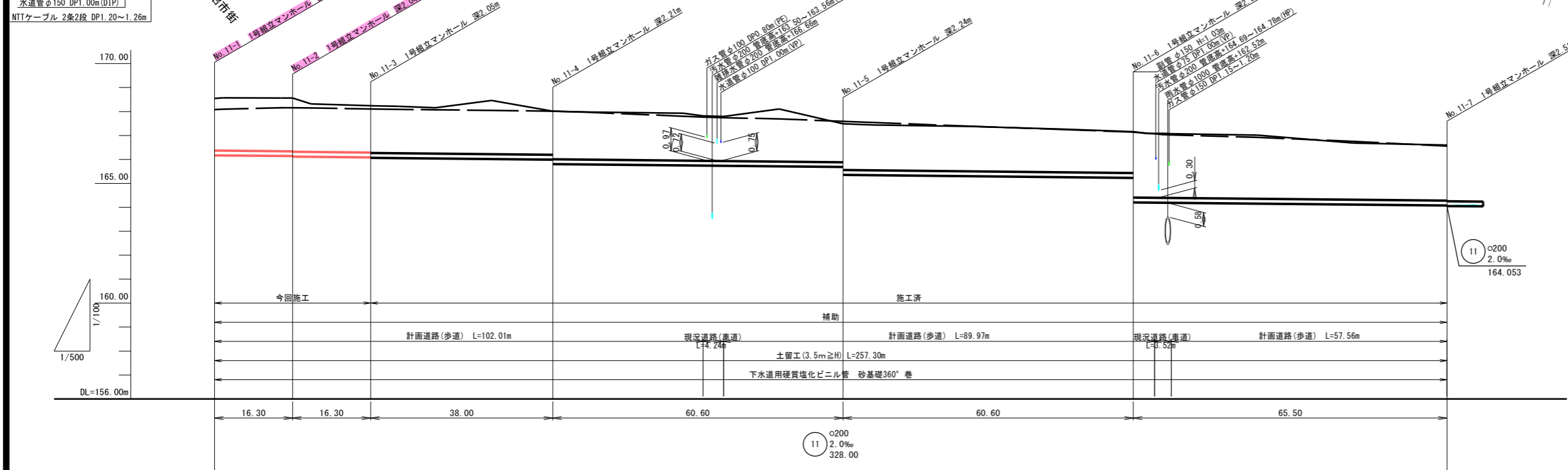
平面図・縦断図(東側) 縮尺 図示

図面番号 6 葉中之 3

平面図(西側) 縮尺 1:500



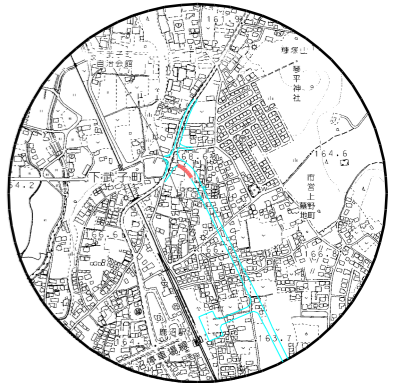
縦断図(西側) 縮尺 縦 1:100 横 1:500



座標一覧表

マンホール番号	座標 X	座標 Y	備考
No. 11-1	63772.503	-6317.237	
No. 11-2	63762.643	-6304.227	
No. 11-3	63750.420	-6293.405	
No. 11-4	63717.651	-6274.165	
No. 11-5	63663.366	-6247.116	
No. 11-6	63609.082	-6220.067	

位置図 縮尺 1:10,000



測点	No. 11-1	No. 2	No. 2+13.15	No. 11-2	No. 3	No. 11-3	No. 4	No. 4+3.32	No. 5	No. 11-4	No. 6	No. 7	No. 8	No. 11-5	No. 9	No. 10	No. 11	No. 11-6	No. 11	No. 11-7	No. 12	No. 13	No. 14	No. 11-7
計画地盤高	168.08	168.10	168.16	168.16	168.15	168.11	168.09	168.07	168.05	168.01	167.97	167.80	167.77	167.54	167.39	167.24	167.14	167.08	167.04	167.02	166.92	166.75	166.56	
現況地盤高	168.55	168.57	168.56	168.56	168.32	168.24	168.22	168.16	168.46	168.01	167.98	167.93	167.82	167.44	167.38	167.26	167.16	167.09	167.09	167.07	167.01	166.88	166.60	
土盛り	1.70	1.72	1.81	1.81	1.83	1.82	1.84	1.83	1.83	1.81	1.97	1.84	1.82	1.80	1.77	1.77	1.70	2.27	2.67	2.64	2.56	2.43	2.28	
管底高	166.171	166.167	166.143	166.138	166.118	166.065	166.065	166.053	166.015	165.989	165.788	165.748	165.739	165.339	165.299	165.259	165.231	165.000	164.985	164.982	164.92	164.112	164.073	
掘削深	2.49	2.51	2.52	2.55	2.55	2.26	2.28	2.27	2.55	2.13	2.30	2.29	2.19	2.21	2.19	2.11	2.04	3.00	3.01	3.01	2.97	2.68	2.63	
追加距離	0.00	1.80	13.87	16.30	20.15	32.60	38.49	46.12	57.83	70.60	77.86	97.86	102.01	106.25	117.86	131.20	137.81	191.80	194.76	197.76	199.74	217.76	237.76	257.30

事業年度 令和 6 年度

工事名 公共下水道汚水管布設工事第318-3工区

路線名 都市計画道路3・4・211号 鹿沼駅東通り

工事箇所

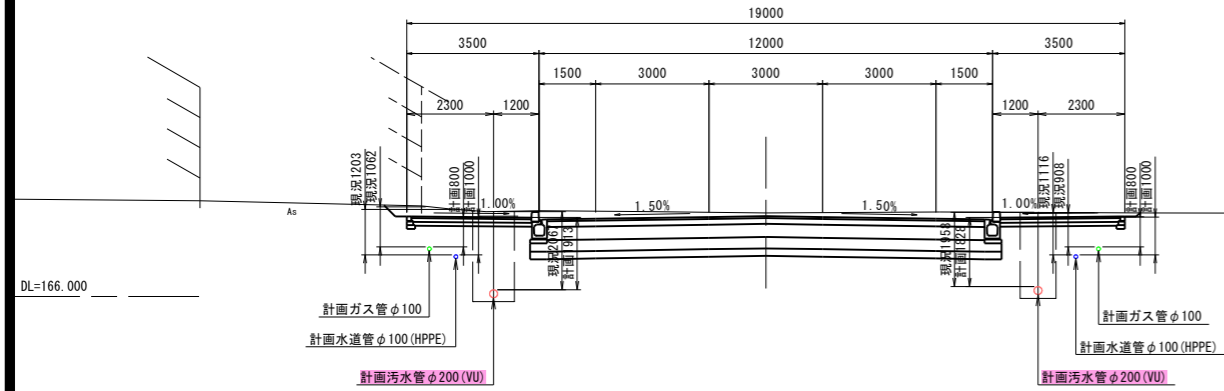
平面図・縦断図(西側) 縮尺 図示

図面番号 6 葉中之 4

横断図 (1) 縮尺 1:100

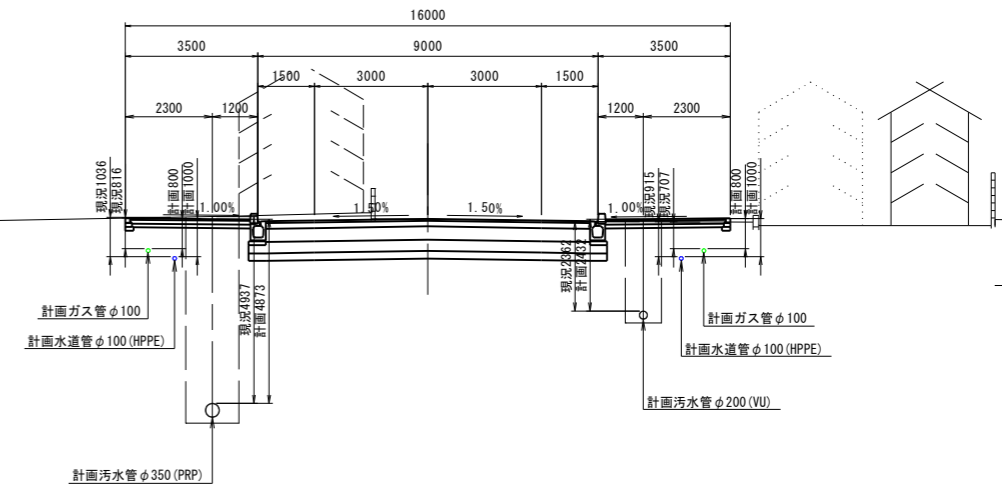
NO. 4

GH=168.210
FH=168.120



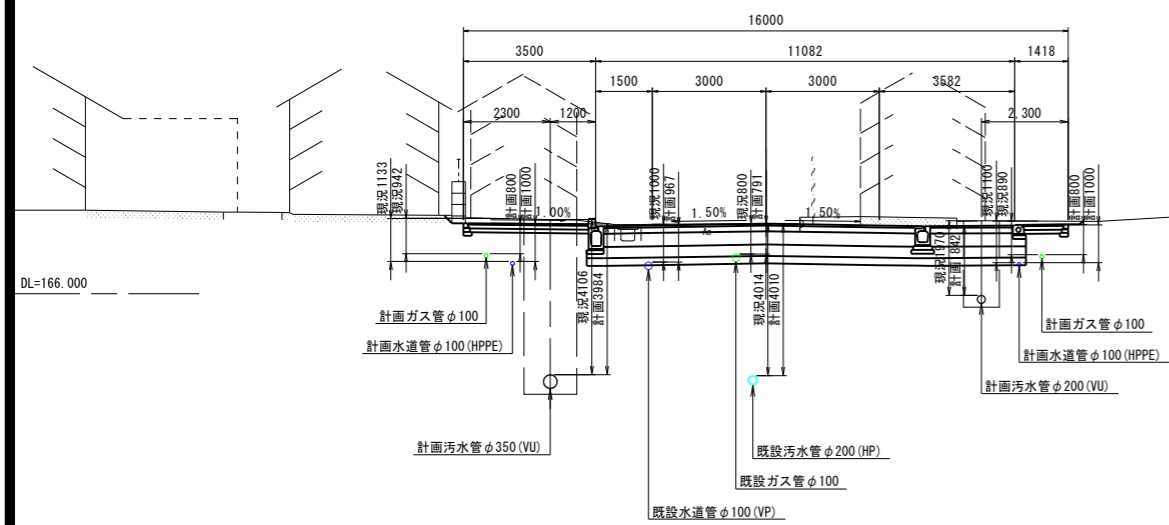
NO. 14

GH=166.750
FH=166.760



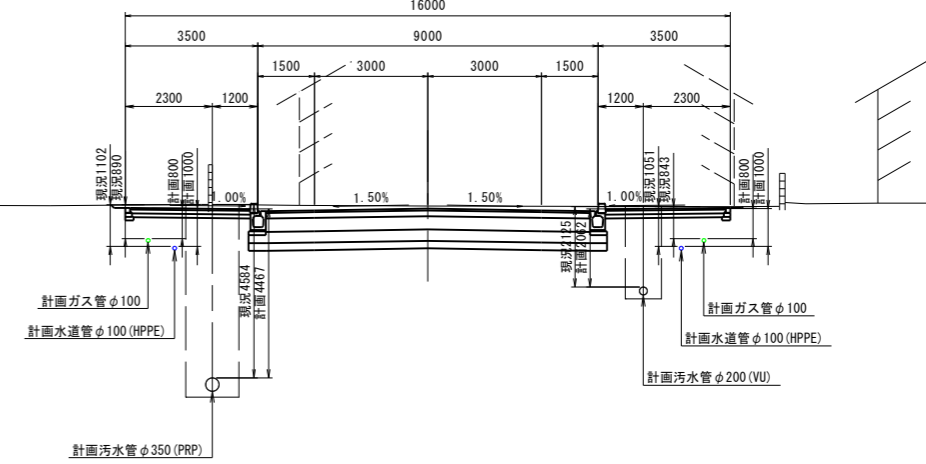
NO. 7

GH=167.850
FH=167.850



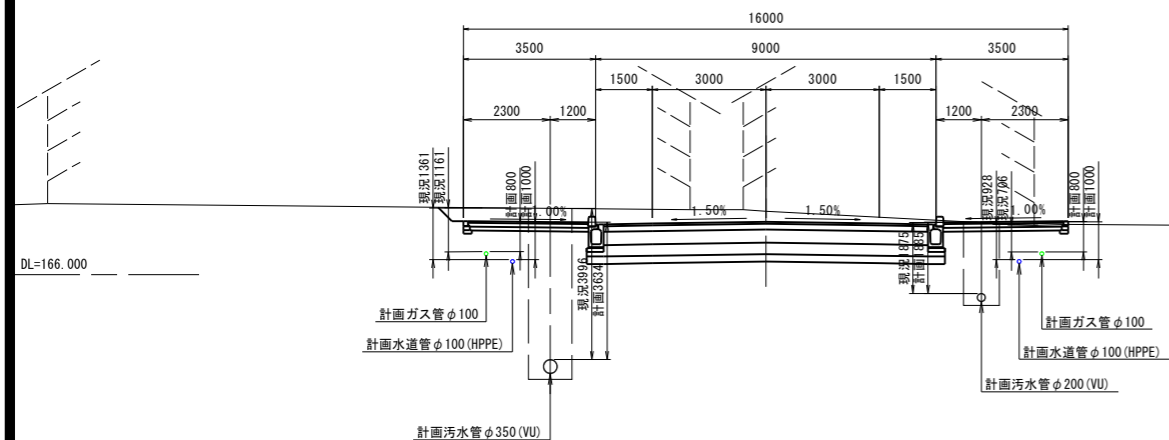
NO. 17

GH=166.320
FH=166.320



NO. 10

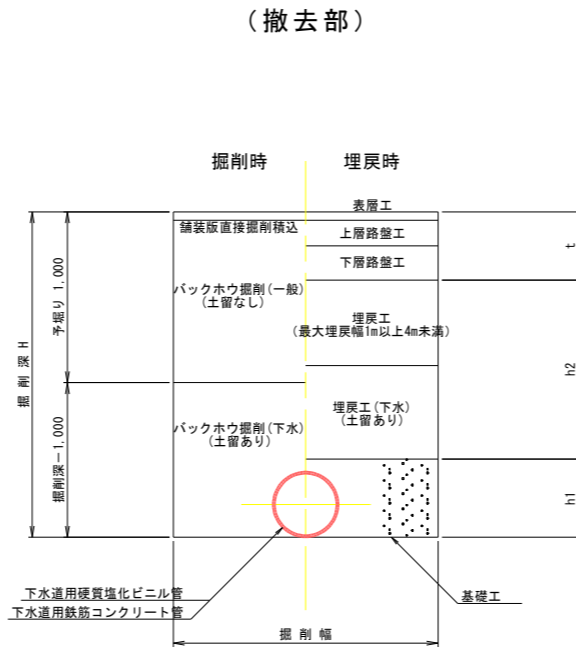
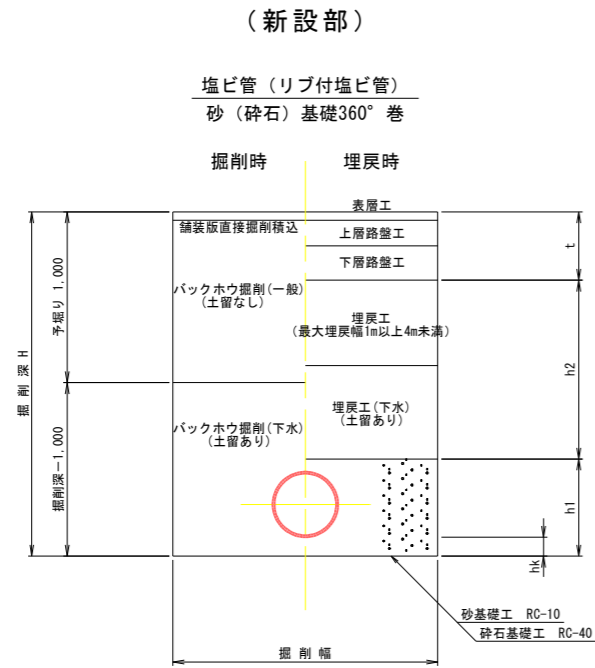
GH=167.680
FH=167.400



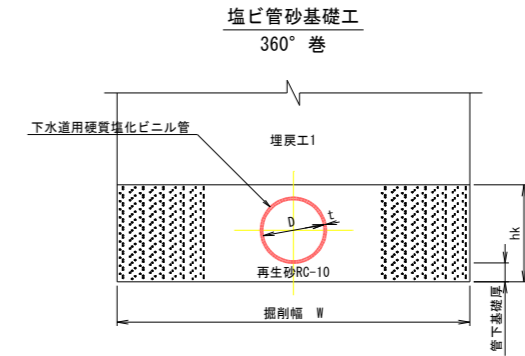
事業年度	令和 6 年度
工事名	公共下水道汚水管布設工事第318-3工区
路線名	都市計画道路3・4・211号 鹿沼駅東通り
工事箇所	
横断図(1)	縮尺 1:100
図面番号	6 葉中之 5

付帯工図

土工標準図 縮尺 1:30



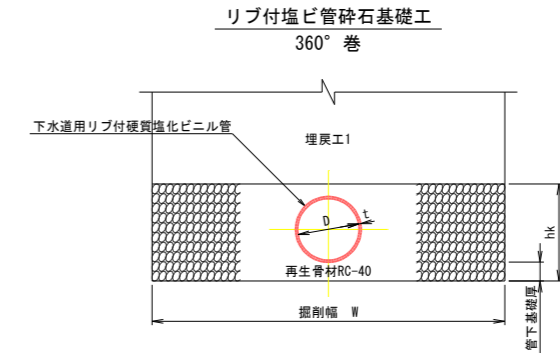
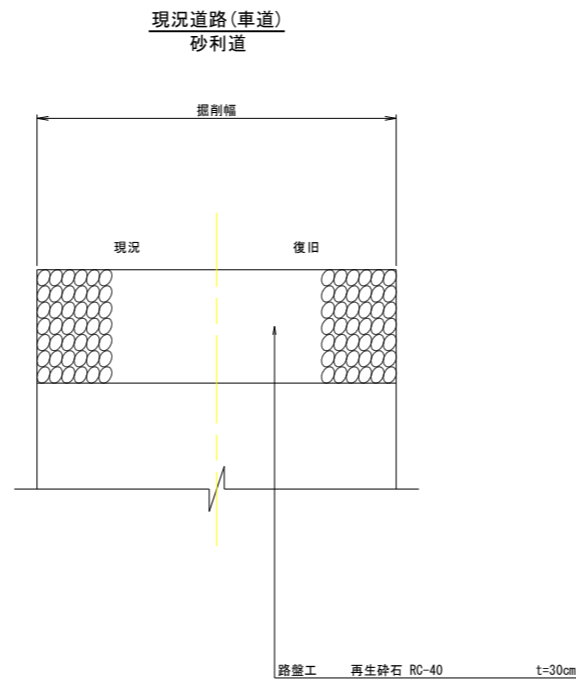
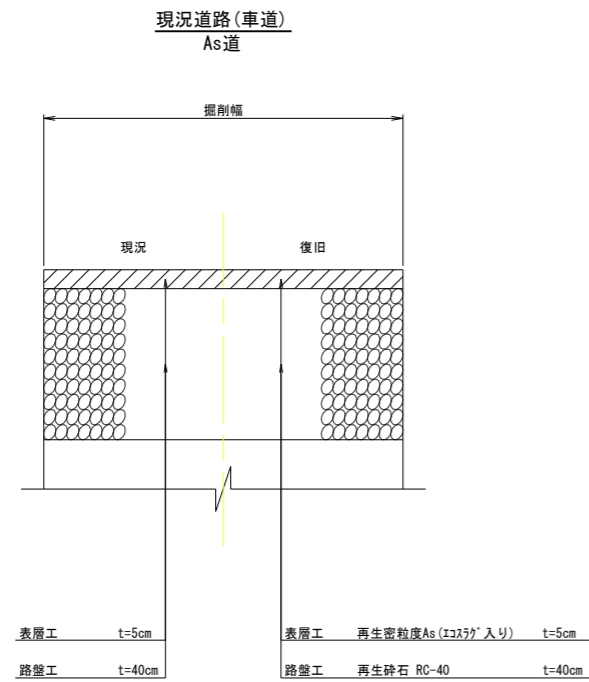
基礎構造図



施工支承角360度

呼び径 (φ)	掘削幅 W (m)	基礎厚		基礎断面積 Ak (m ³ /m)
		管下基礎厚 (m)	hk (m)	
200	0.95	0.10	0.42	0.362
	1.15	0.10	0.42	0.446
	1.40	0.10	0.42	0.551
350	1.10	0.10	0.57	0.519
	1.20	0.10	0.57	0.576
	1.40	0.10	0.57	0.690

舗装構成図 縮尺 1:10



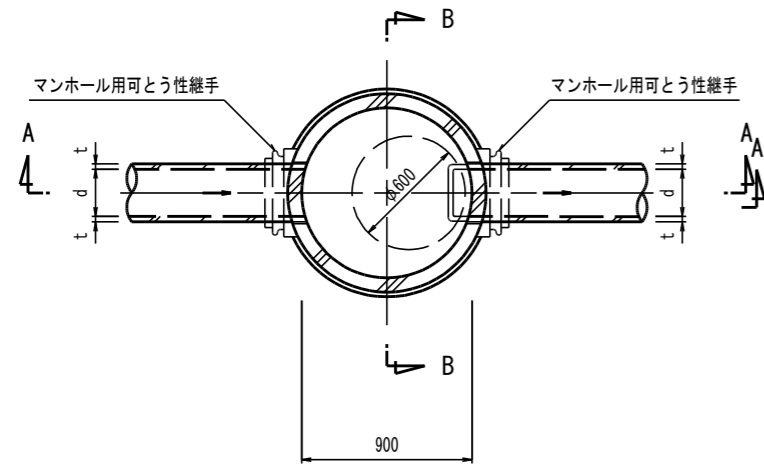
施工支承角360度

呼び径 (φ)	掘削幅 W (m)	基礎厚		基礎断面積 Ak (m ³ /m)
		管下基礎厚 (m)	hk (m)	
350	1.40	0.10	0.56	0.684

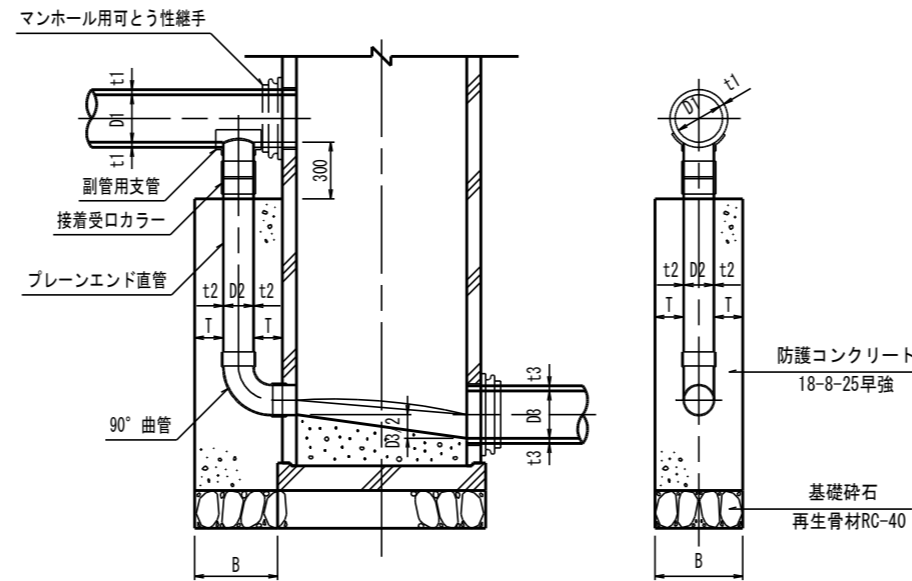
事業年度	令和 6 年度
工事名	公共下水道汚水管布設工事第318-3工区
路線名	都市計画道路3・4・211号 鹿沼駅東通り
工事箇所	
付帯工図	縮尺 図示
図面番号	6 葉中之 6

1号組立式マンホール標準図 縮尺 1:20

平面図



副管詳細図



副管管径 (塩ビ管) (mm)

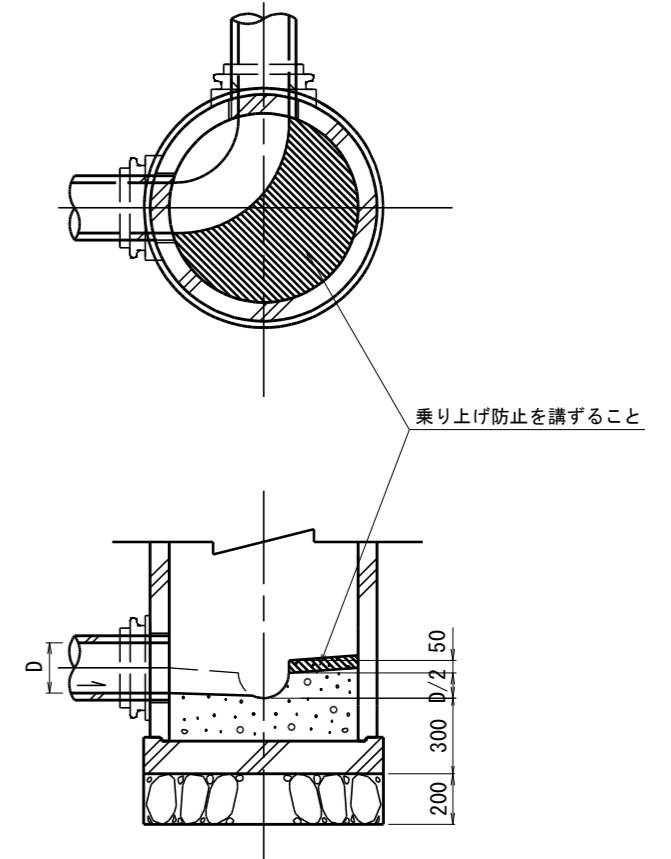
本管 D1	150	200	250	
副管 D2	100	150	200	

防護コンクリート寸法 (mm)

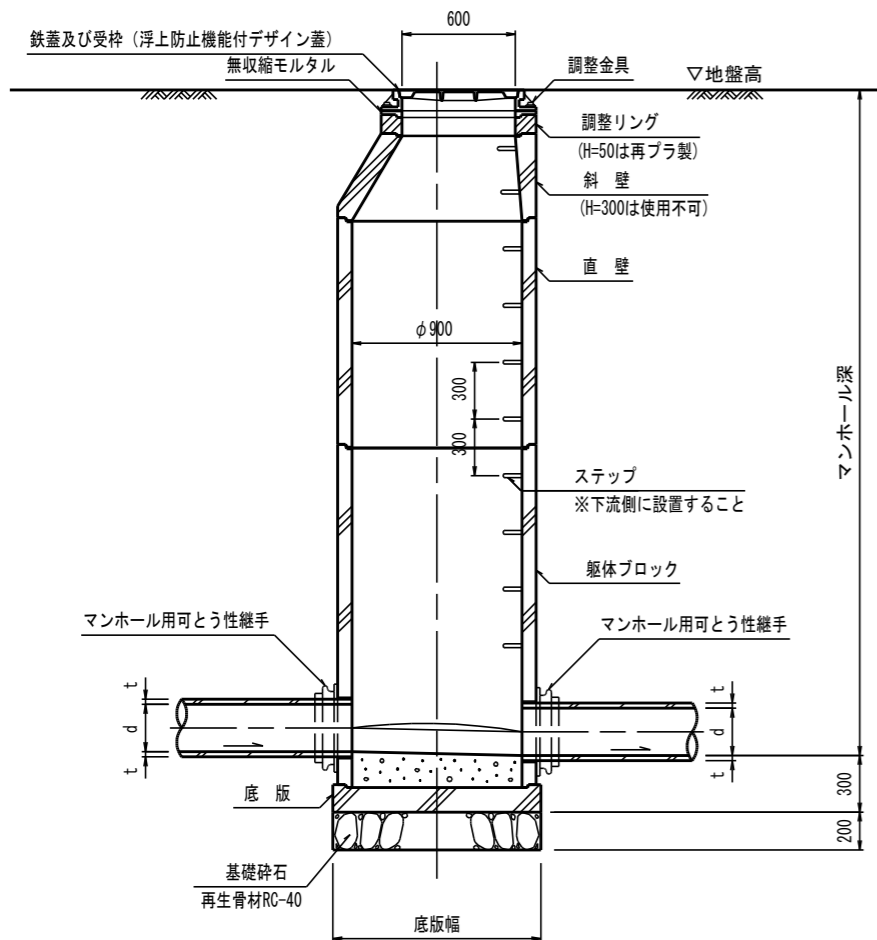
副管	100(114)	150(165)	200(216)	250(267)
B	420	470	520	570
T	150以上			

インバート詳細図 縮尺 1:15

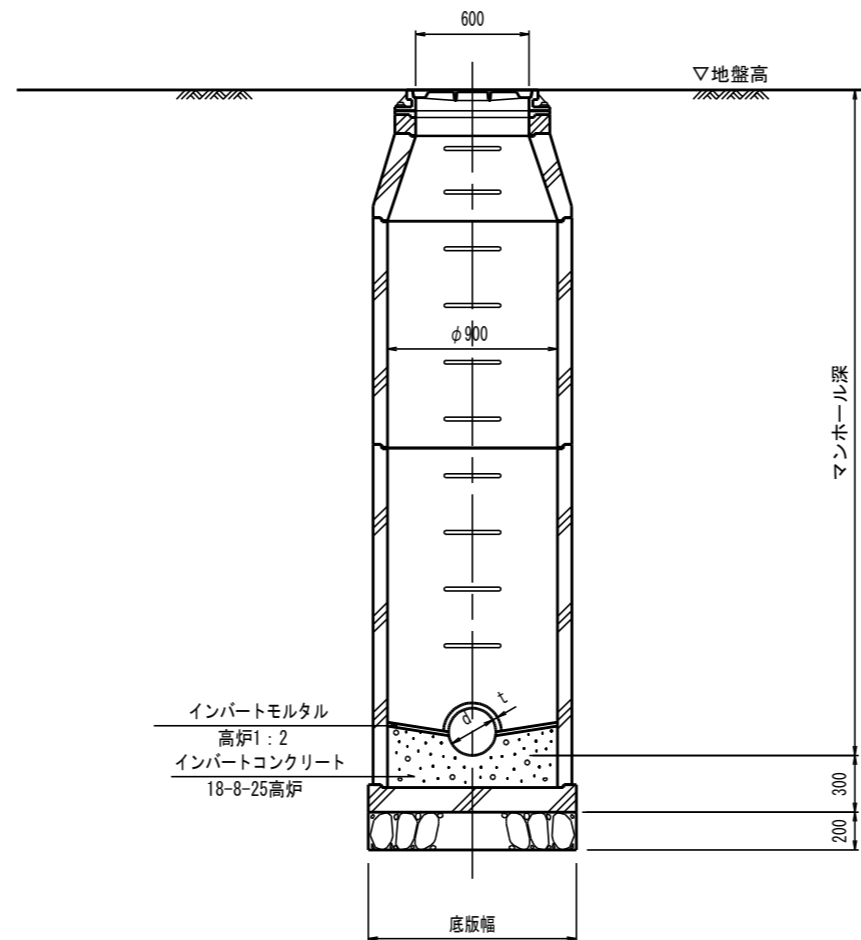
屈曲・合流部



A-A断面図



B-B断面図

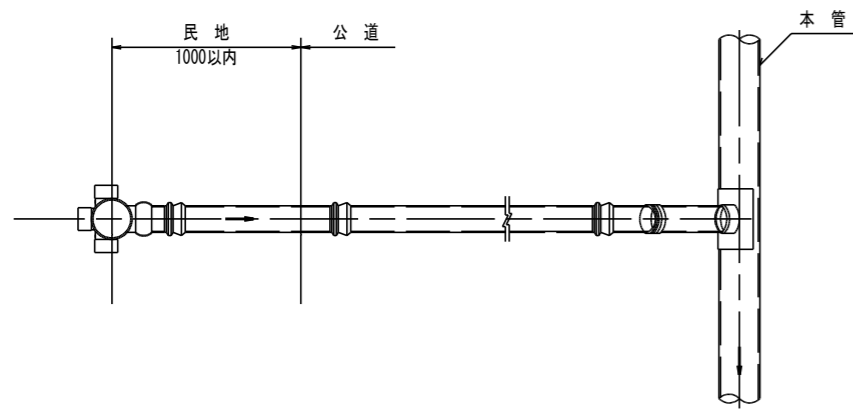


事業年度	公共下水道汚水管布設工事第318-3区		
工事名	都市計画道路3・4・211号 鹿沼駅東通り		
図面名称	1号組立式マンホール標準図		
工事箇所	鹿沼	町	村
縮尺	A1:図示	A3:図示/2	
図面番号			

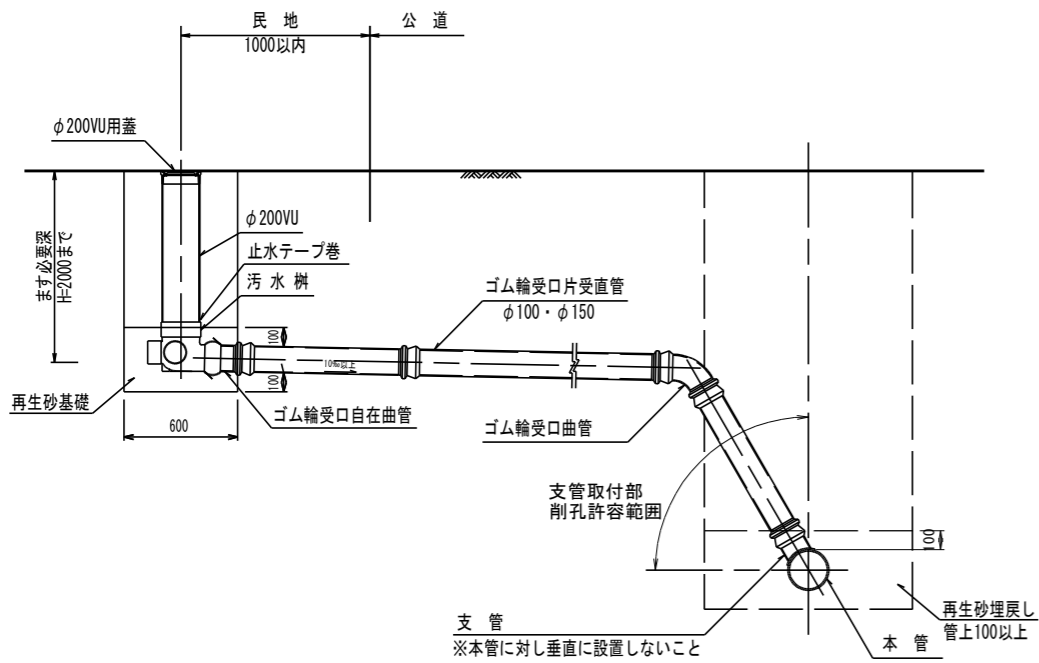
汚水枘及び取付管構造図 縮尺 1:20

横型

平面図

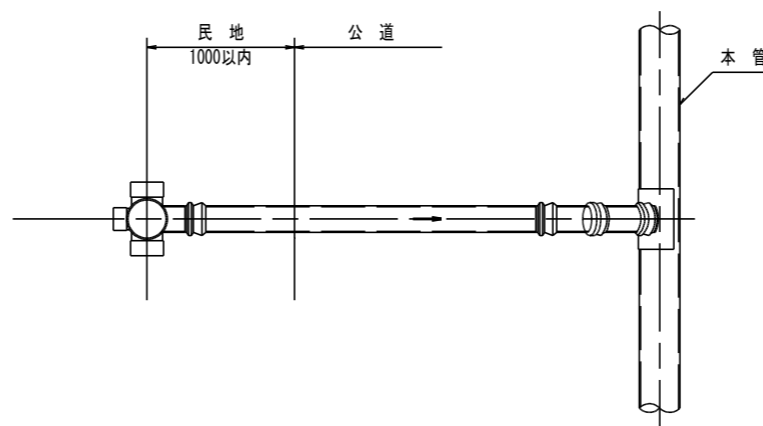


断面図

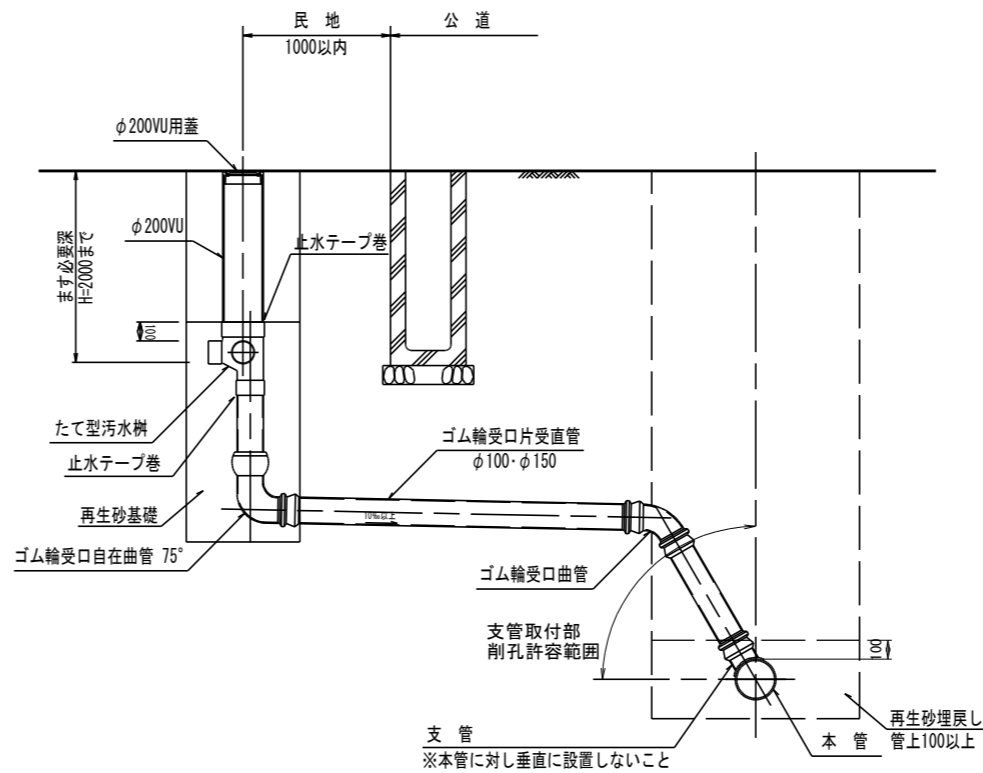


縦型

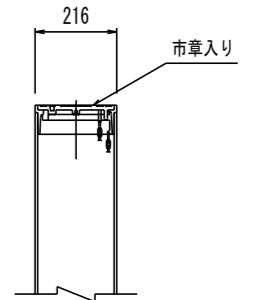
平面図



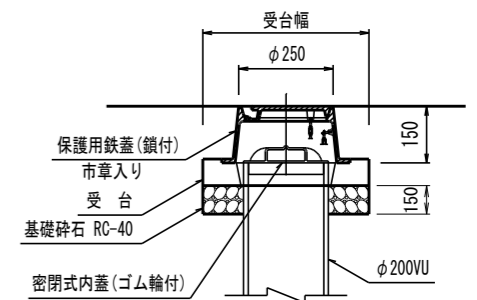
断面図



塩ビ製蓋 縮尺 1:10

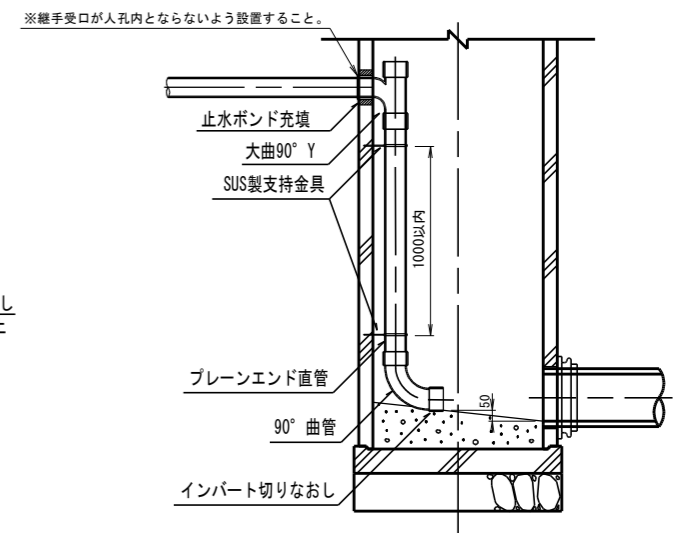


保護用鉄蓋 縮尺 1:10



内副管詳細 縮尺 1:20

(枘取付管の場合のみ)

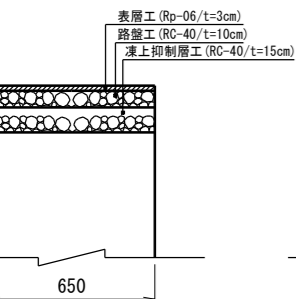


舗装復旧図

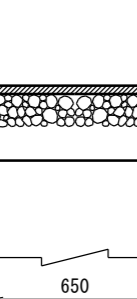
S=1:20

現況が砂利道の場合は指定区分の路盤のみを施工すること。

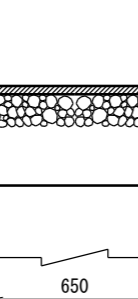
A 復旧(歩道)



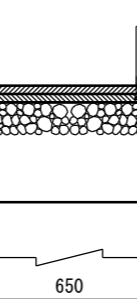
B 復旧(車道)



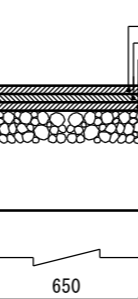
C 復旧(車道)



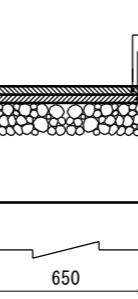
D 復旧(車道)



E 復旧(車道)



F 復旧(車道)



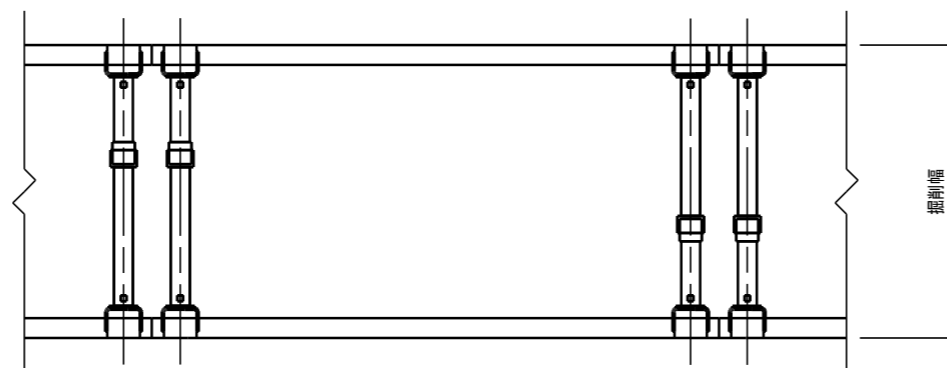
※留意事項※

- ・ ます設置位置は官民界から1m以内とすること。
- ・ 接着継手を用いる場合は止水テープ巻きとすること。
- ・ 掘削深が1.5mを超える場合は土留を設置すること。

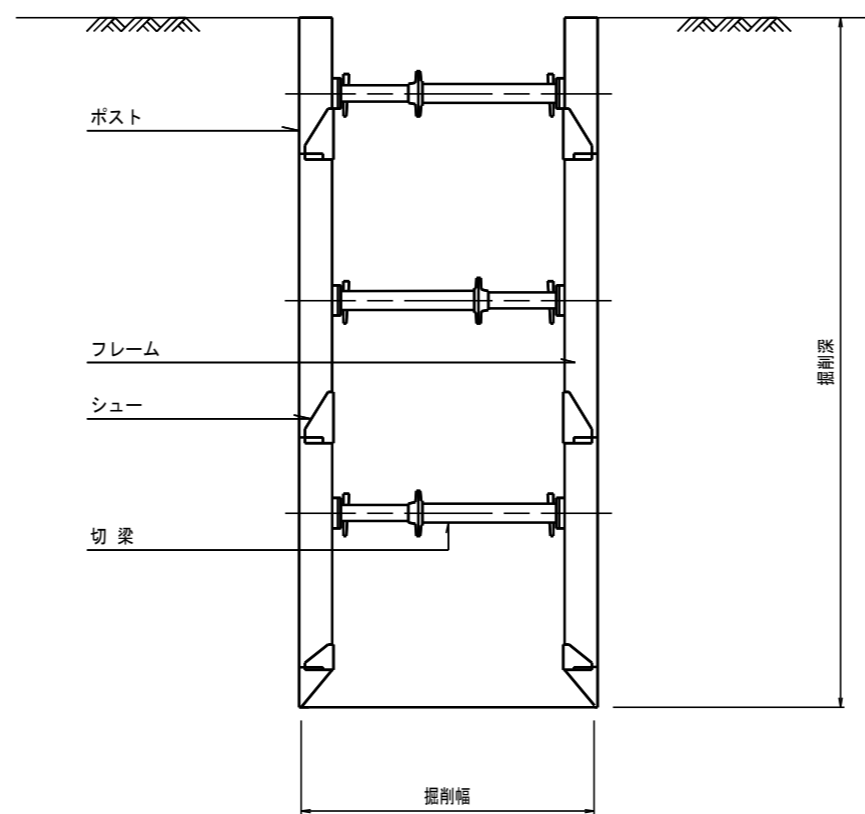
事業年度	公共下水道汚水管布設工事第318-3工区
工事名	都市計画道路3・4・211号 鹿沼駅東通り
図面名称	汚水枘及び取付管構造図
工事箇所	鹿沼市 町村
縮尺	1:20
図面番号	

建込簡易土留工標準図 縮尺 1:20

平面図



断面図



事業年度	公共下水道汚水管布設工事第318-3工区		
工事名	都市計画道路3・4・211号 鹿沼駅東通り		
図面名称	建込簡易土留工標準図		
工事箇所	鹿沼	町	村
	縦梁プレート式	縮尺	1:20
図面番号			

※土留の設置にあたっては現場条件を勘案し最適な方式を選定すること。