

# 設 計 書

## 鹿沼市立みどりが丘小学校給水設備外改修工事(第1期)(機械設備工事)

鹿 沼 市 西茂呂3丁目

工 期 令和7年2月28日まで

### 設 計 概 要

量水器以降すべての給水管及び消火管の更新

既設高架水槽方式を受水槽加圧給水ポンプ方式に改修

鋼板製一体型受水槽(ポンプ室付)1基、加圧給水ポンプユニット1組

特別教室棟・屋内運動場トイレリニューアル工事 一般トイレx5カ所、多機能トイレx2カ所

校舎、屋内運動場において各所衛生器具の更新・改修

検算者

担当者

鹿 沼 市 役 所

(甲-1)

# 設 計 書

設計金額

内 訳

工事価格

消費税相当額

---



---



---



---



---



---

変更前回実施

変 更 今 回

変更前回実施			変 更 今 回		
設 計 額	工 事 価 格		設 計 額	工 事 価 格	
	消 費 税			消 費 税	
	請負工事費			請負工事費	
請 負 額	請 負 価 格		請 負 額	請 負 価 格	
	消 費 税			消 費 税	
	請 負 代 金			請 負 代 金	
請 負 率			増 減 額		
変更理由					

鹿 沼 市 役 所

(甲-2)

工 種	種 別	形 状 ・ 寸 法	数 量	単 位	単 価	金 額	摘 要
共 通 仮 設 費			1	式			
直 接 工 事 費			1	式			
( 純 工 事 費 )						( )	
諸 経 費 計			1	式			
	現場管理費		1	式			CORINS登録費を含む
	一般管理費等		1	式			契約保証費を含む
合 計	(純工事費+諸経費計)						
工 事 価 格							
消 費 税 相 当 額							
設 計 金 額							

鹿 沼 市 役 所 (乙)

工 種	種 別	形 状 ・ 寸 法	数 量	単 位	単 価	金 額	摘 要
共 通 仮 設 費	準備費、仮設建物費、工事施設費、環境安全費、動力用水光熱費、						
	屋外整理清掃費、機械器具費、その他		1	式			
	水質検査	27項目	1	式			別紙00-0001
計							

鹿 沼 市 役 所 (乙)



機械設備工事 種目別内訳

名 称	数 量	単 位	金 額	備 考
直接仮設工事	1	式		
給水設備改修工事	1	式		
消火栓設備改修工事	1	式		
トイレリニューアル工事	1	式		
発生材処分	1	式		
計				

機械設備工事 科目別内訳

直接仮設工事				
名 称	数 量	単 位	金 額	備 考
直接仮設工事	1	式		
計				

機械設備工事 科目別内訳

給水設備改修工事				
名 称	数 量	単 位	金 額	備 考
給水設備改修工事	1	式		
計				





機械設備工事 科目別内訳

トイレリニューアル工事					
名 称	数 量	単 位	金 額	備 考	
1階トイレ改修工事（東）	1	式			
2階トイレ改修工事（東）	1	式			
3階トイレ改修工事（東）	1	式			
職員トイレ改修工事	1	式			
屋内運動場トイレ改修工事	1	式			
計					

機械設備工事 科目別内訳

発生材処分									
名	称	数	量	単	位	金	額	備	考
発生材処理			1		式				
	計								







機械設備工事 中科目別内訳

トイレリニューアル工事					
科目名称	中科目名称	数量	単位	金額	備考
1階トイレ改修工事（東）	撤去工事	1	式		
1階トイレ改修工事（東）	改修工事	1	式		
計					
2階トイレ改修工事（東）	撤去工事	1	式		
2階トイレ改修工事（東）	改修工事	1	式		
計					
3階トイレ改修工事（東）	撤去工事	1	式		
3階トイレ改修工事（東）	改修工事	1	式		
計					
職員トイレ改修工事	撤去工事	1	式		
職員トイレ改修工事	改修工事	1	式		
計					
屋内運動場トイレ改修工事	撤去工事	1	式		
屋内運動場トイレ改修工事	改修工事	1	式		
計					

発生材処分					
科目名称	中科目名称	数量	単位	金額	備考
発生材処理	積込・運搬	1	式		
発生材処理	処分	1	式		
計					



機械設備工事 細目別内訳

直接仮設工事		直接仮設工事		新設工事		
名称	摘要	数量	単位	単価	金額	備考
(給水設備)						
水道用ポリエチレン管	軟質管・金属製継手接合 屋外転がし配管 20A	16	m			
水道用ポリエチレン管	軟質管・金属製継手接合 屋外転がし配管 25A	41	m			
仕切弁 (管端防食コア)	10K(ねじ・給水用) 25A	1	個			
小計						
(排水設備)						
排水・硬質ポリ塩化ビニル管 (VP)	屋外転がし配管 50A	3	m			
排水・硬質ポリ塩化ビニル管 (VP)	屋外転がし配管 75A	10	m			
排水・硬質ポリ塩化ビニル管 (VP)	屋外転がし配管 100A	35	m			
床上掃除口 取付 (COA)	100A	2	個			
小計						
仮設用消火器	10型、蓄圧式、薬剤3kg	12	個			
墜落制止用器具費		1	式			
高所作業車(機器賃料)	トラック架装リフト 作業床8~10m 標準デッキ	7	台・日			
小計						

直接仮設工事		直接仮設工事			新設工事	
名称	摘要	数量	単位	単価	金額	備考
計						

機械設備工事 細目別内訳

直接仮設工事		直接仮設工事		撤去工事		
名称	摘要	数量	単位	単価	金額	備考
(給水設備)						
水道用ポリエチレン管 撤去	軟質管・金属製継手接合 屋外転がし配管 20A	16	m			
水道用ポリエチレン管 撤去	軟質管・金属製継手接合 屋外転がし配管 25A	41	m			
一般弁類 取付	25A	1	個			
配管切断費 (樹脂管類)	保温無し 25A	1	か所			
小計						
(排水設備)						
排水・硬質ポリ塩化ビニル管 (VP)	屋外転がし配管 50A	3	m			
排水・硬質ポリ塩化ビニル管 (VP)	屋外転がし配管 75A	10	m			
排水・硬質ポリ塩化ビニル管 (VP)	屋外転がし配管 100A	35	m			
小計						
計						

機械設備工事 細目別内訳

給水設備改修工事		給水設備改修工事		撤去工事		
名称	摘要	数量	単位	単価	金額	備考
【校舎】						
(換気設備)						
FV-6 ダクト形換気扇 撤去費	低騒音形 台所用 150φ×430m3/h×機外静圧 8mmAq	1	台			
FV-7 壁付換気扇 撤去費	有圧形 格子タイプ (24h対応) 250φ×500m3/h×機外静圧 15pa (弱)	1	台			
スパイラルダクト(低圧、 高圧1、2ダクト) 撤去	150mm 再使用しない	2	m			
スパイラルダクト切断費	150φ x 1	1	式			
小計						
(衛生器具設備)						
洗面化粧台撤去	再使用しない	7	組			
マイシンクキャビネット 撤去	露出形 再使用しない	1	個			
洗濯機ハン撤去	トラップ付 再使用しない	2	組			
鏡撤去	再使用しない	2	枚			
水石けん入れ撤去	壁付押ボタン式 再使用しない	11	個			
FF暖房機(床置) 撤去	都市ガス仕様 暖房能力：8,000cal/h 保護ガード共 (壁穴補修共)	1	台			
小計						

機械設備工事 細目別内訳

給水設備改修工事		給水設備改修工事		撤去工事		
名 称	摘 要	数 量	単 位	単 価	金 額	備 考
(給水設備)						
給水・塩ビライニング鋼管 (SGP-VA)	ねじ接合 屋内一般 20A	28	m			
給水・塩ビライニング鋼管 (SGP-VA)	ねじ接合 屋内一般 25A	1	m			
給水・塩ビライニング鋼管 (SGP-VA)	ねじ接合 屋内一般 32A	5	m			
給水・塩ビライニング鋼管 (SGP-VA)	ねじ接合 屋内一般 40A	48	m			
給水・塩ビライニング鋼管 (SGP-VA)	ねじ接合 屋内一般 50A	31	m			
給水・塩ビライニング鋼管 (SGP-VA)	ねじ接合 屋内一般 65A	18	m			
給水・塩ビライニング鋼管 (SGP-VA)	ねじ接合 屋内一般 80A	20	m			
水道用ポリエチレン管	軟質管・金属製継手接合 地中配管 50A	5	m			
給水・塩ビライニング鋼管 (SGP-VD)	ねじ接合 地中配管 80A	4	m			
一般弁類 撤去	65A×2, 80A×2	1	式			
弁柵 撤去 (柵内部砂利充填)	機 械 VC-1( 550H)×4か所 VC-3( 700H)×4か所	1	式			
散水栓 (箱共) 取付	13A	1	個			
横水栓類 撤去	回転形ほか×39栓	1	式			
化学水栓 撤去	台付2口×8栓, 台付4口×5栓	1	式			

機械設備工事 細目別内訳

給水設備改修工事		給水設備改修工事			撤去工事		
名 称	摘 要	数 量	単 位	単 価	金 額	備 考	
横形自在水栓 撤去	グ-スネック水栓×16栓	1	式				
折りたたみ水栓 撤去	13φ×8栓	1	式				
配管切断費 (鋼管類)	保温有り 20A×23 25A×1 40A×2 50A×5 80A×2 100A×2 保温ナシ 40A×6	1	式				
保温撤去		1	式				
小計							
(排水設備)							
排水・铸铁管 (メカ型1種)	屋内一般 100A	13	m				
排水・塩ビ ライニング鋼管(黒)	MD継手 屋内一般 40A	1	m				
排水・塩ビ ライニング鋼管(黒)	MD継手 屋内一般 50A	12	m				
排水・塩ビ ライニング鋼管(黒)	MD継手 屋内一般 65A	4	m				
排水・塩ビ ライニング鋼管(黒)	MD継手 屋内一般 80A	7	m				
排水・塩ビ ライニング鋼管(黒)	MD継手 屋内一般 100A	13	m				
排水・硬質ポリ 塩化ビニル管 (VP)	地中配管 100A	3	m				
通気・配管用 炭素鋼鋼管(白)	ねじ接合 屋内一般 40A	6	m				
通気・配管用 炭素鋼鋼管(白)	ねじ接合 屋内一般 50A	5	m				

機械設備工事 細目別内訳

給水設備改修工事		給水設備改修工事		撤去工事		
名称	摘要	数量	単位	単価	金額	備考
通気・配管用 炭素鋼鋼管(白)	ねじ接合 屋内一般 100A	22	m			
床上掃除口 取付 (COA)	65A	1	個			
配管切断費	鋼管 保温ナシ 40A×5 50A×4 65A×3 100A×1 樹脂管 保温ナシ 100A×3	1	式			
保温撤去		1	式			
小計						
(給湯設備)						
WHG-1 ガス給湯器 撤去	都市ガス仕様 給湯専用 16号(屋外壁掛形) リモコンスイッチ,ほかに付属品一式	1	台			
WHG-2 ガス瞬間湯沸器 撤去	都市ガス仕様, 壁掛5号(壁掛形元止め) ほかに付属品一式	1	台			
給湯・一般配管用 ステンレス鋼鋼管	圧縮・プレス～拡管式 屋内一般 20SU	11	m			
給湯・一般配管用 ステンレス鋼鋼管	圧縮・プレス～拡管式 屋外架空・暗渠 20SU	1	m			
配管切断費 (鋼管類)	保温有り 20A×3	1	式			
小計						
(ガス設備)						
都市ガス 塩化ビニル被覆鋼管	屋内一般 20A	8	m			
都市ガス 塩化ビニル被覆鋼管	屋外 架空配管 20A	1	m			

機械設備工事 細目別内訳

給水設備改修工事		給水設備改修工事		撤去工事		
名 称	摘 要	数 量	単 位	単 価	金 額	備 考
ガス栓 撤去	2口ガスソケット×2 ガスソケット15φ	1	式			
配管切断費 (鋼管類)	保温無し 20A×5	1	式			
小計						
<b>【屋内運動場】</b>						
(換気設備)						
FV-4 ダクト形換気扇 撤去費	低騒音形排一用 100V 20W 100φ×174m3/h×機外静圧-mmAq	1	台			
スパイラルダクト(低圧、 高圧1、2ダクト) 撤去	100mm 再使用しない	1	m			
スパイラルダクト切断費	100φ×1	1	式			
小計						
(給水設備)						
靴洗栓(箱共) 取付	13A	1	個			
弁機	機 械 VC-1( 550H)	3	組			
計						



給水設備改修工事		給水設備改修工事		改修工事		
名 称	摘 要	数 量	単 位	単 価	金 額	備 考
【校舎】						
(換気設備)						
FV-6 ダクト形換気扇	低騒音形 台所用 100φ×100m <sup>3</sup> /h×機外静圧70pa 100V 天吊り金具、脱着枠付	1	台			
FV-7 壁付有圧換気扇	有圧形 格子タイプ (24h対応) 250φ×500m <sup>3</sup> /h×機外静圧 15pa 電気シャッター (弱)	1	台			
FV-8 壁付有圧換気扇	低騒音タイプ (ステンレス製) 200φ× 100m <sup>3</sup> /h×40pa SUS製シャッター付ウエザ- カバー 露出形温露出形温度スイッチ	1	台			
機器取付費		1	式			
スパイラルダクト (低圧ダクト)	インサート無 100mm	1	m			
フレキシブルダクト	保温 無 100mm	1	本			
スパイラルダクト接続	100φ	1	か所			
断熱工事	RW-0.3m <sup>2</sup>	1	式			
小計						
(衛生器具設備)						
洗面化粧台	W:600mmタイプ キャビネット:2枚扉 ボウル高さ:800mm,エコシングル混合水栓 (給湯:閉塞),アングル止水栓共	1	組			
化粧キャビネット	2面鏡 (LED照明付)	1	組			
洗面化粧台	W:500mmタイプ キャビネット:ボウル高さ :750mm,レバー式立水栓 (単水栓), アングル止水栓共	3	組			

機械設備工事 細目別内訳

給水設備改修工事		給水設備改修工事		改修工事		
名 称	摘 要	数 量	単 位	単 価	金 額	備 考
洗濯機パン	PP樹脂製：900×640 横引きトラップ 50φ	2	組			
電気温水器	1,100W、12L 排水ホッパー、止水栓共	2	組			
器具取付費		1	式			
小計						
(給水設備)						
TW-1 ポンプ室付受水槽 (搬入据付共)	鋼板製一体型、国交通省 呼称容量:14.7m3,有効容量:10.0m3, 耐震KH=1.5G 2槽式(中仕切り)	1	基			
	外形寸法:2.0×5.5×2.2h, 内面防食:NE-204,厚さ=0.4mm以上 外面防食:NE-204 厚さ=0.2mm以上					
	水槽寸法2.0×3.5×2.2h, ポンプ室寸法: 2.0×2.0×2.2h 側面外装:難燃性硬質プラスチックフォーム					
	厚15mmタテ張 通気口,制御線引込口 各種配管取出口,アルミ製扉,制御線 引込口,各種配管取出口ほか1式					
コンクリート基礎	建築工事					
PWU-1 給水ポンプユニット	推定末端圧一定給水ユニット、インバーター ステンレス製多段渦巻ポンプ自動交互並列 運転 80A-65A×790L/min×34m	1	基			
	国交省仕様,付属品:制御盤-避雷器 漏電遮断器,流入電磁弁回路,滴 減水警報凍結防止ヒーター回路					
機器搬入据付費		1	式			
コンクリート基礎	建築工事					
給水用高密度ポリエチレン管	EF接合 屋内一般 20A	111	m			

給水設備改修工事		給水設備改修工事		改修工事		
名 称	摘 要	数 量	単 位	単 価	金 額	備 考
給水用高密度ポリエチレン管	EF接合 屋内一般 25A	40	m			
給水用高密度ポリエチレン管	EF接合 屋内一般 30A	25	m			
給水用高密度ポリエチレン管	EF接合 屋内一般 40A	46	m			
給水用高密度ポリエチレン管	EF接合 屋内一般 50A	59	m			
給水用高密度ポリエチレン管	EF接合 屋内一般 65A	3	m			
給水用高密度ポリエチレン管	EF接合 屋内一般 75A	8	m			
給水用高密度ポリエチレン管	EF接合 屋内一般 100A	56	m			
給水用高密度ポリエチレン管	EF接合 機械室・便所 65A	1	m			
給水用高密度ポリエチレン管	EF接合 機械室・便所 100A	8	m			
給水用高密度ポリエチレン管	EF接合 屋外架空・暗渠 20A	23	m			
給水用高密度ポリエチレン管	EF接合 屋外架空・暗渠 25A	3	m			
給水用高密度ポリエチレン管	EF接合 屋外架空・暗渠 30A	4	m			
給水用高密度ポリエチレン管	EF接合 屋外架空・暗渠 50A	9	m			
給水用高密度ポリエチレン管	EF接合 屋外架空・暗渠 100A	8	m			
給水・塩ビライニング鋼管 (SGP-VB)	ねじ接合 屋外架空・暗渠 50A	2	m			

機械設備工事 細目別内訳

給水設備改修工事		給水設備改修工事		改修工事		
名 称	摘 要	数 量	単 位	単 価	金 額	備 考
水道用ホ <sup>レ</sup> リエチレン管	軟質管・金属製継手接合 地中配管 20A	1	m			
水道用ホ <sup>レ</sup> リエチレン管	軟質管・金属製継手接合 地中配管 30A	58	m			
水道用ホ <sup>レ</sup> リエチレン管	軟質管・金属製継手接合 地中配管 50A	23	m			
給水用高密度ホ <sup>レ</sup> リエチレン管	EF接合 地中配管 75A	18	m			
給水・配管用ステンレス鋼管	溶接接合 20A	4	m			
給水・配管用ステンレス鋼管	溶接接合 25A	15	m			
給水・配管用ステンレス鋼管	溶接接合 30A	12	m			
水道用耐震型高性能ホ <sup>レ</sup> リエチレン管	EF接合 機械室・便所 40A	2	m			
水道用耐震型高性能ホ <sup>レ</sup> リエチレン管	EF接合 機械室・便所 50A	3	m			
給水用高密度ホ <sup>レ</sup> リエチレン管	EF接合 機械室・便所 65A	4	m			
給水用高密度ホ <sup>レ</sup> リエチレン管	EF接合 機械室・便所 80A	6	m			
仕切弁 (管端防食コア)	5K(ねじ・給水用) 50A	2	個			
仕切弁 (管端防食コア)	10K(ねじ・給水用) 20A	10	個			
仕切弁 (管端防食コア)	10K(ねじ・給水用) 25A	6	個			
仕切弁 (管端防食コア)	10K(ねじ・給水用) 32A	4	個			

機械設備工事 細目別内訳

給水設備改修工事		給水設備改修工事		改修工事			
名 称	摘 要	数 量	単 位	単 価	金 額	備 考	
仕切弁 (管端防食コア)	10K(ねじ・給水用) 40A	3	個				
仕切弁 (管端防食コア)	10K(ねじ・給水用) 50A	6	個				
ライニング仕切弁	10K(フランジ) 80A	2	個				
ライニングハタフライ弁	10K(ウエハー) 65A	2	個				
ライニングハタフライ弁	10K(ウエハー) 80A	2	個				
ライニングハタフライ弁	10K(ウエハー) 100A	4	個				
防振継手	合成ゴム製 65A	2	個				
防振継手	合成ゴム製 100A	1	個				
フレキシブルジョイント	合成ゴム製 100A	2	個				
フレキシブルジョイント	ヘローズ形 20A	3	個				
フレキシブルジョイント	ヘローズ形 50A	2	個				
定水位調整弁	ストレート型(副弁無し) 50A	2	個				
ボールタップ	20A	2	個				
洗濯機用水栓	13φ ワンタッチ式緊急止水機構付き	3	個				
横水栓	13φ 吐水口回転式(寒冷地用)	9	個				

機械設備工事 細目別内訳

給水設備改修工事		給水設備改修工事		改修工事		
名 称	摘 要	数 量	単 位	単 価	金 額	備 考
横水栓	13φ 吐水口回転式(寒冷地用) レバー式：L=100mm	14	個			
横水栓	13φ 吐水口回転式 キー式緊急用 (寒冷地用)	1	個			
横水栓	13φ 胴長(寒冷地用)	2	個			
立水栓	レバー式13φ 洗面器用 フレキタイプ 連結管 (アングル止水栓)	3	個			
自在水栓	13φ 壁付スワネック形レバー式 706-002-13 カタダイ	16	個			
横水栓	13φ カップリング式(寒冷地用)	1	個			
サーモスタット混合水栓	吐水口、ハンドシャワー付 13φ 壁付シングルレバー式	1	個			
混合水栓	13φ 台付きシングルレバー 吐水口切替	2	個			
化学水栓	13φ 台付一口	8	個			
化学水栓	13φ 壁付化学水栓×2 クロムメッキチーズ、ソケット×2、6角Ni×2、 両ネジ短管、ユニット取出し金具	5	個			
折りたたみ水栓	13φ 流し内部に折りたたみ収納	8	個			
凍結防止水栓	13φ	5	個			
水栓柱	合成樹脂製 13A	1	個			
水位制御配線工事	電線ケーブル EM-CEE2□-5C 電極棒5P共	1	式			
弁柵	機 械 VC-3( 700H)	3	組			

機械設備工事 細目別内訳

給水設備改修工事		給水設備改修工事		改修工事		
名称	摘要	数量	単位	単価	金額	備考
凍結防止ヒーター (1φ 100v)	1m	4	個			
凍結防止ヒーター (1φ 100v)	4m	2	個			
器具取付費	水栓類 13A×76個	1	式			
配管接続費	(樹脂管) 保温ナシ 25A×1, 80A×1 (鋼管) 保温アリ 80A×1	1	式			
配管貫通口工事	機械はつり 100~150mm 75mm×13か所, 88mm×1か所 100mm×5か所, 軽量カハ 75mm×4か所	1	式			
鉄筋検査		19	か所			
配管用土工事	根切り、埋戻し、山砂、埋設テープ、表示杭	1	式			
土工機械運搬	根切り、埋戻し(小規模土工) -	1	往復			
カッター入れ	t=5cm以上	174	m			
アスファルト撤去		2	m <sup>3</sup>			
アスファルト舗装	A-5-25 再生密粒 再生クラッシュラン 500m <sup>2</sup> 未満	38	m <sup>2</sup>			
保温工事		1	式			
小計						
(排水設備)						
排水・耐火性硬質塩化ビニル管	屋内一般 50A	2	m			

機械設備工事 細目別内訳

給水設備改修工事			給水設備改修工事		改修工事		
名称	摘要	数量	単位	単価	金額	備考	
排水・耐火性硬質塩化ビニル管	屋内一般 65A	3	m				
排水・耐火性硬質塩化ビニル管	屋内一般 75A	16	m				
排水・耐火性硬質塩化ビニル管	屋内一般 100A	11	m				
排水・硬質ポリ塩化ビニル管(VP)	屋内一般 40A	3	m				
排水・硬質ポリ塩化ビニル管(VP)	屋内一般 50A	15	m				
排水・硬質ポリ塩化ビニル管(VP)	屋内一般 75A	2	m				
排水・硬質ポリ塩化ビニル管(VP)	屋内一般 100A	2	m				
排水・硬質ポリ塩化ビニル管(VP)	機械室・便所 100A	4	m				
排水・硬質ポリ塩化ビニル管(VP)	地中配管 100A	4	m				
排水・硬質ポリ塩化ビニル管(VP)	屋外架空・暗渠 100A	9	m				
通気・硬質ポリ塩化ビニル耐火二層管(VP)	屋内一般 50A	5	m				
通気・硬質ポリ塩化ビニル耐火二層管(VP)	屋内一般 100A	10	m				
通気・硬質ポリ塩化ビニル管(VP)	屋内一般 40A	7	m				
通気・硬質ポリ塩化ビニル管(VP)	屋内一般 50A	3	m				
通気・硬質ポリ塩化ビニル管(VP)	屋内一般 75A	4	m				



機械設備工事 細目別内訳

給水設備改修工事		給水設備改修工事		改修工事			
名称	摘要	数量	単位	単価	金額	備考	
通気・硬質ポリ塩化ビニル管 (VP)	屋内一般 100A	8	m				
排水目皿	D金具 50A	1	個				
配管用防虫網	50A	1	個				
配管用防虫網	100A	2	個				
ホース挿入口	木床用 50φトラップ付	1	個				
ため柵 都型	格子蓋 450□(560~700H)	1	組				
プラスチック柵	柵径200φ 最大排水管径100φ 90Y、45Y、45YS 塩ビふた付 501~800	1	組				
配管接続費 (鋼管類)	保温ナリ 40A×3, 50A×4, 100A×3, 保温ナリ 50A×1, 65A×1	1	式				
配管接続費 (樹脂管類)	保温ナリ 100A×2	1	式				
配管貫通口工事	機械はつり 100~150mm 100mm×1か所	1	式				
鉄筋検査		1	か所				
配管用土工事	根切り、埋戻し、山砂	1	式				
小計							
(給湯設備)							
ガス給湯器	給湯専用 16号(屋外壁掛形) 都市ガス 30.3kW, 配管口径φ650h, リモコン スイッチ(コード8m付)ほか付属品一式	1	台				

機械設備工事 細目別内訳

給水設備改修工事		給水設備改修工事		改修工事		
名称	摘要	数量	単位	単価	金額	備考
瞬間湯沸器 据付	給湯専用壁掛形 16号	1	式			
給湯・一般配管用 ステンレス鋼鋼管	圧縮・プレス～拡管式 屋内一般 20SU	3	m			
給湯・一般配管用 ステンレス鋼鋼管	圧縮・プレス～拡管式 屋外架空・暗渠 20SU	6	m			
フレキシブルジョイント	ヘローズ形 20A	1	個			
配管貫通口工事	機械はつり 100～150mm 75mm×3か所	1	式			
鉄筋検査		3	か所			
保温工事		1	式			
小計						
(ガス設備)						
都市ガス 塩化ビニル被覆鋼管	屋内一般 20A	15	m			
都市ガス 塩化ビニル被覆鋼管	屋外 架空配管 20A	4	m			
ガスコック	ハンドコック 20A	1	個			
フレキシブルジョイント	ヘローズ形 20A	1	個			
配管接続費 (鋼管類)	保温付 20A×1	1	式			
配管貫通口工事	機械はつり 100～150mm 32mm×3か所	1	式			

給水設備改修工事		給水設備改修工事		改修工事		
名 称	摘 要	数 量	単 位	単 価	金 額	備 考
鉄筋検査		3	か所			
小計						
【屋内運動場】						
(換気設備)						
FV-4 ダクト形換気扇	低騒音形 サニタリー用 100φ×160m <sup>3</sup> /h×機外静圧50pa 100V 天吊り金具、脱着枠付	1	台			
機器取付費		1	式			
スパイラルダクト (低圧ダクト)	インサート無 100mm	1	m			
フレキシブルダクト	保温 無 100mm	1	本			
スパイラルダクト接続	100φ	1	か所			
断熱工事		1	式			
(給水設備)						
給水用高密度ポリエチレン管	EF接合 屋内一般 20A	5	m			
給水用高密度ポリエチレン管	EF接合 屋内一般 50A	12	m			
給水用高密度ポリエチレン管	EF接合 屋外架空・暗渠 20A	3	m			
仕切弁 (管端防食コア)	10K(ねじ・給水用) 20A	1	個			

機械設備工事 細目別内訳

給水設備改修工事		給水設備改修工事		改修工事		
名称	摘要	数量	単位	単価	金額	備考
フレキシブルジョイント	ヘッパース形 50A	2	個			
凍結防止水栓	13φ	1	個			
器具取付費	水栓類	1	式			
配管貫通口工事	機械はつり 100~150mm 75mm×1か所	1	式			
鉄筋検査		1	か所			
保温工事		1	式			
小計						
計						

消火栓設備改修工事		屋内消火栓設備改修工事			撤去工事	
名 称	摘 要	数 量	単 位	単 価	金 額	備 考
<b>【校舎】</b>						
消火・配管用 炭素鋼鋼管(白)	ねじ接合 屋内一般 50A	20	m			
消火・配管用 炭素鋼鋼管(白)	ねじ接合 屋内一般 65A	62	m			
給水・塩ビ ライニング鋼管 (SGP-VA)	ねじ接合 20A 機械室・便所	6	m			
給水・塩ビ ライニング鋼管 (SGP-VA)	ねじ接合 25A 機械室・便所	5	m			
給水・塩ビ ライニング鋼管 (SGP-VA)	ねじ接合 32A 機械室・便所	2	m			
消火・配管用 炭素鋼鋼管(白)	ねじ接合 機械室・便所 65A	11	m			
フート弁撤去	65φ	1	個			
フレキシブルジョイント	ハース形 65A	1	個			
消火栓弁取外し	差込式 40A	4	個			
配管切断費 (鋼管類)	保温有り 20A×1, 25A×2, 50A×6, 65A×3, 保温なし 32A×1	1	式			
保温撤去		1	式			
小計						
<b>【屋内運動場】</b>						
消火・配管用 炭素鋼鋼管(白)	ねじ接合 屋内一般 50A	10	m			

機械設備工事 細目別内訳

消火栓設備改修工事		屋内消火栓設備改修工事		撤去工事		
名 称	摘 要	数 量	単 位	単 価	金 額	備 考
消火・配管用 炭素鋼鋼管(白)	ねじ接合 屋内一般 65A	62	m			
消火栓弁取外し	差込式 40A	2	個			
配管切断費 (鋼管類)	保温有り 50A×2, 65A×1	1	式			
保温撤去		1	式			
小計						
計						

消火栓設備改修工事		屋内消火栓設備改修工事		改修工事		
名 称	摘 要	数 量	単 位	単 価	金 額	備 考
【校舎】						
PF-2 消火用 補給水ポンプ	小形加圧給水ユニットSUS製インバーター 25A×31.0L/min×27m 吸込2m凍結 防止機能, 故障運転表示端子付	1	台			
機器類	屋内	1	式			
機器据付費		1	式			
消火・配管用 炭素鋼鋼管(白)	ねじ接合 機械室・便所 25A	8	m			
消火・配管用 炭素鋼鋼管(白)	ねじ接合 機械室・便所 32A	2	m			
消火・配管用 炭素鋼鋼管(白)	ねじ接合 屋内一般 65A	11	m			
消火・配管用 炭素鋼鋼管(白)	ねじ接合 屋内一般 50A	15	m			
消火・配管用 炭素鋼鋼管(白)	ねじ接合 屋内一般 65A	43	m			
消火・配管用 炭素鋼鋼管(白)	ねじ接合 屋外架空・暗渠 50A	2	m			
給水・塩ビ ライニング鋼管 (SGP-VB)	ねじ接合 機械室・便所 20A	3	m			
給水・塩ビ ライニング鋼管 (SGP-VB)	ねじ接合 機械室・便所 25A	8	m			
仕切弁 (管端防食コア)	10K(ねじ・給水用) 20A	1	個			
仕切弁 (管端防食コア)	10K(ねじ・給水用) 25A	1	個			
青銅仕切弁	10K(ねじ) 25A	1	個			

機械設備工事 細目別内訳

消火栓設備改修工事		屋内消火栓設備改修工事		改修工事			
名 称	摘 要	数 量	単 位	単 価	金 額	備 考	
青銅仕切弁	10K(ねじ) 32A	1	個				
ライニングハーフライ弁	10K(ウエハー) 65A	1	個				
逆止弁 (管端防食コア)	10K(ねじ・給水用) 25A	1	個				
ボールタップ	32A	1	個				
フレキシブルジョイント	ハース形 20A	1	個				
フレキシブルジョイント	ハース形 25A	2	個				
フレキシブルジョイント	ハース形 32A	1	個				
フレキシブルジョイント	ハース形 50A	2	個				
フレキシブルジョイント	ハース形 65A	1	個				
フート弁	樹脂製 材工共	1	個				
消火栓弁再取付費	差込式 40A	4	個				
配管貫通口工事	機械はつり 100~150mm 100mm×2か所	1	式				
鉄筋検査		2	か所				
保温工事		1	式				
小計							



消火栓設備改修工事		屋内消火栓設備改修工事			改修工事	
名 称	摘 要	数 量	単 位	単 価	金 額	備 考
<b>【屋内運動場】</b>						
消火・配管用 炭素鋼鋼管(白)	ねじ接合 屋内一般 50A	9	m			
消火・配管用 炭素鋼鋼管(白)	ねじ接合 屋内一般 65A	7	m			
消火・配管用 炭素鋼鋼管(白)	ねじ接合 屋外架空・暗渠 50A	40	m			
フレキシブルジョイント	ハース形 50A	2	個			
消火栓弁再取付費	差込式 40A	2	個			
配管貫通口工事	機械はつり 100~150mm 100mm×2か所	1	式			
鉄筋検査		2	か所			
保温工事		1	式			
小計						
計						

機械設備工事 細目別内訳

トイレリニューアル工事		1階トイレ改修工事（東）		撤去工事		
名称	摘要	数量	単位	単価	金額	備考
(換気設備)						
FV-2 ダクト形換気扇 撤去費	低騒音形専用 150φ×210m3/h×機外静圧 2mmAq	2	台			
スパイラルダクト(低圧、 高圧1、2ダクト) 撤去	150mm 再使用しない	2	m			
スパイラルダクト切断費	150φ×2	1	式			
小計						
(給水設備)						
給水・塩ビライニング鋼管 (SGP-VA)	ねじ接合 機械室・便所 20A	17	m			
給水・塩ビライニング鋼管 (SGP-VA)	ねじ接合 機械室・便所 25A	4	m			
給水・塩ビライニング鋼管 (SGP-VA)	ねじ接合 機械室・便所 32A	7	m			
給水・塩ビライニング鋼管 (SGP-VA)	ねじ接合 機械室・便所 40A	2	m			
給水・塩ビライニング鋼管 (SGP-VA)	ねじ接合 機械室・便所 50A	6	m			
保温撤去		1	式			
小計						
(排水設備)						
排水・铸铁管 (差込み形RJ管)	機械室・便所 100A	9	m			

機械設備工事 細目別内訳

トイレリニューアル工事		1階トイレ改修工事（東）		撤去工事		
名 称	摘 要	数 量	単 位	単 価	金 額	備 考
排水・鉛管	機械室・便所 40A	5	m			
排水・鉛管	機械室・便所 50A	6	m			
排水・鉛管	機械室・便所 65A	1	m			
排水・鉛管	機械室・便所 75A	5	m			
排水・鉛管	機械室・便所 100A	2	m			
排水・塩ビライニング鋼管(黒)	MD継手 機械室・便所 40A	1	m			
排水・塩ビライニング鋼管(黒)	MD継手 機械室・便所 50A	7	m			
排水・塩ビライニング鋼管(黒)	MD継手 機械室・便所 65A	5	m			
排水・塩ビライニング鋼管(黒)	MD継手 機械室・便所 100A	5	m			
通気・配管用炭素鋼鋼管(白)	ねじ接合 機械室・便所 40A	2	m			
通気・配管用炭素鋼鋼管(白)	ねじ接合 機械室・便所 50A	4	m			
床排水トラップ 取付 (T14A、T14B、T3A、T16A、T5A)	50A	2	個			
床上掃除口 取付 (COA)	50A	2	個			
床上掃除口 取付 (COA)	65A	2	個			
床上掃除口 取付 (COA)	100A	3	個			

トイレリニューアル工事		1階トイレ改修工事（東）			撤去工事	
名称	摘要	数量	単位	単価	金額	備考
配管切断費 (鋼管類)	保温無し 100A×5	1	式			
保温撤去		1	式			
小計						
計						

機械設備工事 細目別内訳

トイレリニューアル工事		1階トイレ改修工事（東）		改修工事		
名称	摘要	数量	単位	単価	金額	備考
(換気設備)						
FV-2 ダクト形換気扇	低騒音形サレ一用(店舗,事務所) 150φ×300m <sup>3</sup> /h×機外静圧40pa 100V 天吊り金具、脱着枠付	2	台			
機器取付費		1	式			
スパイラルダクト (低圧ダクト)	インサート無 150mm	2	m			
フレキシブルダクト	保温 無 150mm	2	本			
スパイラルダクト接続	150φ	2	か所			
小計						
(衛生器具設備)						
洋風大便器	フラッシュ・タンク洗浄併用方式床置,掃除口付便器,温水洗浄便座,エコモコンタッチスイッチ,擬音装置 ニ連紙巻器ほか	2	組			
洋風大便器	フラッシュ・タンク洗浄併用方式,床置掃除口付便器,暖房便座,擬音装置,ニ連紙巻器ほか	3	組			
壁掛小便器	低リップ・壁排水形 寒冷地形押しボタン式フラッシュバルブ	5	組			
洗面器	壁掛形(台付自動水栓) 壁給水 壁排水 壁固定金具	4	組			
洗濯流しユニット	床置キャビネット形(600mm) 自在水栓,壁給水, 床排水(防臭栓付),脱衣かご付	2	組			
化粧鏡	盗難防止耐蝕 450×600	4	枚			
手すり	L形 樹脂被覆タイプ 34φ	2	組			

機械設備工事 細目別内訳

トイレリニューアル工事		1階トイレ改修工事（東）		改修工事		
名 称	摘 要	数 量	単 位	単 価	金 額	備 考
手すり	小便器用 樹脂被覆パイプ 34φ	1	組			
器具取付費		1	式			
小計						
(給水設備)						
給水・塩ビライニング鋼管 (SGP-VB)	ねじ接合 機械室・便所 20A	20	m			
給水・塩ビライニング鋼管 (SGP-VB)	ねじ接合 機械室・便所 25A	13	m			
給水・塩ビライニング鋼管 (SGP-VB)	ねじ接合 機械室・便所 32A	1	m			
給水・塩ビライニング鋼管 (SGP-VB)	ねじ接合 機械室・便所 40A	9	m			
給水・塩ビライニング鋼管 (SGP-VB)	ねじ接合 機械室・便所 50A	4	m			
配管貫通口工事	機械はつり 100～150mm 75mm×14か所	1	式			
鉄筋検査		14	か所			
保温工事		1	式			
小計						
(排水設備)						
排水・硬質ポリ塩化ビニル耐火二層管 (VP)	機械室・便所 40A	4	m			

機械設備工事 細目別内訳

トイレリニューアル工事			1階トイレ改修工事（東）		改修工事		
名 称	摘 要	数 量	単 位	単 価	金 額	備 考	
排水・硬質ポリ塩化ビニル耐火二層管(VP)	機械室・便所 50A	6	m				
排水・硬質ポリ塩化ビニル管(VP)	機械室・便所 40A	1	m				
排水・硬質ポリ塩化ビニル管(VP)	機械室・便所 50A	9	m				
排水・硬質ポリ塩化ビニル管(VP)	機械室・便所 65A	5	m				
排水・硬質ポリ塩化ビニル管(VP)	機械室・便所 75A	13	m				
排水・硬質ポリ塩化ビニル管(VP)	機械室・便所 100A	13	m				
通気・硬質ポリ塩化ビニル管(VP)	機械室・便所 50A	10	m				
床上掃除口(非防水形)	COA 100A	2	個				
排水通気弁	洗面器Pトラップ用 材工共 32φ	1	個				
配管接続費(樹脂管類)	保温無し 100A×5	1	式				
配管貫通口工事	機械はつり 100~150mm 50mm×1か所, 63mm×6か所 100mm×5か所, 125mm×2か所	1	式				
鉄筋検査		14	か所				
小計							
計							

機械設備工事 細目別内訳

トイレリニューアル工事		2階トイレ改修工事（東）		撤去工事		
名称	摘要	数量	単位	単価	金額	備考
(換気設備)						
FV-2 ダクト形換気扇 撤去費	低騒音形専用 150φ×210m3/h×機外静圧 2mmAq	2	台			
スパイラルダクト(低圧、 高圧1、2ダクト) 撤去	150mm 再使用しない	2	m			
スパイラルダクト切断費	150φ×2	1	式			
小計						
(給水設備)						
給水・塩ビ ライニング鋼管 (SGP-VA)	ねじ接合 機械室・便所 20A	17	m			
給水・塩ビ ライニング鋼管 (SGP-VA)	ねじ接合 機械室・便所 25A	5	m			
給水・塩ビ ライニング鋼管 (SGP-VA)	ねじ接合 機械室・便所 32A	8	m			
給水・塩ビ ライニング鋼管 (SGP-VA)	ねじ接合 機械室・便所 40A	1	m			
給水・塩ビ ライニング鋼管 (SGP-VA)	ねじ接合 機械室・便所 50A	6	m			
保温撤去		1	式			
小計						
(排水設備)						
排水・铸铁管 (差込み形RJ管)	機械室・便所 75A	5	m			



機械設備工事 細目別内訳

トイレリニューアル工事		2階トイレ改修工事（東）		撤去工事		
名称	摘要	数量	単位	単価	金額	備考
排水・鋳鉄管 (差込み形RJ管)	機械室・便所 100A	9	m			
排水・鉛管	機械室・便所 40A	4	m			
排水・鉛管	機械室・便所 50A	7	m			
排水・鉛管	機械室・便所 65A	1	m			
排水・鉛管	機械室・便所 75A	8	m			
排水・塩ビ ライニング鋼管(黒)	MD継手 機械室・便所 40A	1	m			
排水・塩ビ ライニング鋼管(黒)	MD継手 機械室・便所 50A	8	m			
排水・塩ビ ライニング鋼管(黒)	MD継手 機械室・便所 65A	7	m			
通気・配管用 炭素鋼鋼管(白)	ねじ接合 機械室・便所 40A	3	m			
通気・配管用 炭素鋼鋼管(白)	ねじ接合 機械室・便所 50A	8	m			
保温撤去		1	式			
小計						
計						

機械設備工事 細目別内訳

トイレリニューアル工事		2階トイレ改修工事（東）		改修工事		
名称	摘要	数量	単位	単価	金額	備考
(換気設備)						
FV-2 ダクト形換気扇	低騒音形サレ一用(店舗,事務所) 150φ×300m <sup>3</sup> /h×機外静圧40pa 100V 天吊り金具、脱着枠付	2	台			
機器取付費		1	式			
スパイラルダクト (低圧ダクト)	インサート無 150mm	2	m			
フレキシブルダクト	保温 無 150mm	2	本			
スパイラルダクト接続	150φ	2	か所			
断熱工事	150φ×2m	1	式			
小計						
(衛生器具設備)						
洋風大便器	フラッシュ・タンク洗浄併用方式床置,掃除 口付便器,温水洗浄便座,エコモコンタッチ スイッチ,擬音装置 ニ連紙巻器ほか	2	組			
洋風大便器	フラッシュ・タンク洗浄併用方式,床置 掃除口付便器,暖房便座,擬音装置, ニ連紙巻器ほか	3	組			
壁掛小便器	低リップ・壁排水形 寒冷地形押しボタン式フラッシュバルブ	5	組			
洗面器	壁掛形(台付自動水栓) 壁給水 壁排水 壁固定金具	4	組			
洗濯流しユニット	床置キャビネット形(600mm) 自在水栓,壁給水, 床排水(防臭栓付),脱衣かご付	2	組			
化粧鏡	盗難防止耐蝕 450×600	4	枚			

機械設備工事 細目別内訳

トイレリニューアル工事		2階トイレ改修工事（東）		改修工事		
名 称	摘 要	数 量	単 位	単 価	金 額	備 考
手すり	L形 樹脂被覆タイプ 34φ	2	組			
手すり	小便器用 樹脂被覆タイプ 34φ	1	組			
器具取付費		1	式			
小計						
(給水設備)						
給水・塩ビライニング鋼管 (SGP-VB)	ねじ接合 機械室・便所 20A	31	m			
給水・塩ビライニング鋼管 (SGP-VB)	ねじ接合 機械室・便所 25A	9	m			
給水・塩ビライニング鋼管 (SGP-VB)	ねじ接合 機械室・便所 32A	2	m			
給水・塩ビライニング鋼管 (SGP-VB)	ねじ接合 機械室・便所 40A	11	m			
給水・塩ビライニング鋼管 (SGP-VB)	ねじ接合 機械室・便所 50A	4	m			
仕切弁 (管端防食コア)	10K(ねじ・給水用) 40A	1	個			
仕切弁 (管端防食コア)	10K(ねじ・給水用) 50A	1	個			
配管貫通口工事	機械はつり 100～150mm 75mm×15か所 88mm×3か所 100mm×1か所	1	式			
鉄筋検査		19	か所			
保温工事		1	式			

機械設備工事 細目別内訳

トイレリニューアル工事		2階トイレ改修工事（東）		改修工事		
名称	摘要	数量	単位	単価	金額	備考
小計						
(排水設備)						
排水・硬質ポリ塩化ビニル耐火二層管 (VP)	機械室・便所 40A	12	m			
排水・硬質ポリ塩化ビニル耐火二層管 (VP)	機械室・便所 50A	8	m			
排水・硬質ポリ塩化ビニル耐火二層管 (VP)	機械室・便所 65A	5	m			
排水・硬質ポリ塩化ビニル耐火二層管 (VP)	機械室・便所 75A	12	m			
排水・硬質ポリ塩化ビニル耐火二層管 (VP)	機械室・便所 100A	10	m			
通気・硬質ポリ塩化ビニル管 (VP)	機械室・便所 40A	6	m			
通気・硬質ポリ塩化ビニル管 (VP)	機械室・便所 50A	5	m			
床上掃除口 (非防水形)	COA 65A	1	個			
床上掃除口 (非防水形)	COA 80A	2	個			
床上掃除口 (非防水形)	COA 100A	3	個			
配管貫通口工事	機械はつり 100～150mm 88mm×11か所, 100mm×6か所 150mm×5か所	1	式			
鉄筋検査		22	か所			
小計						



トイレリニューアル工事		3階トイレ改修工事（東）		撤去工事		
名称	摘要	数量	単位	単価	金額	備考
(換気設備)						
FV-2 ダクト形換気扇 撤去費	低騒音形専用 150φ×210m3/h×機外静圧 2mmAq	2	台			
スパイラルダクト(低圧、 高圧1、2ダクト) 撤去	150mm 再使用しない	2	m			
スパイラルダクト切断費	150φ×2	1	式			
小計						
(給水設備)						
給水・塩ビ ライニング鋼管 (SGP-VA)	ねじ接合 機械室・便所 20A	17	m			
給水・塩ビ ライニング鋼管 (SGP-VA)	ねじ接合 機械室・便所 25A	5	m			
給水・塩ビ ライニング鋼管 (SGP-VA)	ねじ接合 機械室・便所 32A	8	m			
給水・塩ビ ライニング鋼管 (SGP-VA)	ねじ接合 機械室・便所 40A	1	m			
給水・塩ビ ライニング鋼管 (SGP-VA)	ねじ接合 機械室・便所 50A	6	m			
保温撤去		1	式			
小計						
(排水設備)						
排水・铸铁管 (差込み形RJ管)	機械室・便所 75A	5	m			

機械設備工事 細目別内訳

トイレリニューアル工事		3階トイレ改修工事（東）		撤去工事		
名称	摘要	数量	単位	単価	金額	備考
排水・鋳鉄管 (差込み形RJ管)	機械室・便所 100A	9	m			
排水・鉛管	機械室・便所 40A	4	m			
排水・鉛管	機械室・便所 50A	7	m			
排水・鉛管	機械室・便所 65A	1	m			
排水・鉛管	機械室・便所 75A	8	m			
排水・塩ビ ライニング鋼管(黒)	MD継手 機械室・便所 40A	1	m			
排水・塩ビ ライニング鋼管(黒)	MD継手 機械室・便所 50A	8	m			
排水・塩ビ ライニング鋼管(黒)	MD継手 機械室・便所 65A	7	m			
通気・配管用 炭素鋼鋼管(白)	ねじ接合 機械室・便所 40A	3	m			
通気・配管用 炭素鋼鋼管(白)	ねじ接合 機械室・便所 50A	8	m			
保温撤去		1	式			
小計						
計						

トイレリニューアル工事		3階トイレ改修工事（東）		改修工事		
名称	摘要	数量	単位	単価	金額	備考
(換気設備)						
FV-2 ダクト形換気扇	低騒音形サレ一用(店舗,事務所) 150φ×300m <sup>3</sup> /h×機外静圧40pa 100V 天吊り金具、脱着枠付	2	台			
機器取付費		1	式			
スパイラルダクト (低圧ダクト)	インサート無 150mm	2	m			
フレキシブルダクト	保温 無 150mm	2	本			
スパイラルダクト接続	150φ	2	か所			
断熱工事	150φ×2m	1	式			
小計						
(衛生器具設備)						
洋風大便器	フラッシュ・タンク洗浄併用方式床置,掃除 口付便器,温水洗浄便座,エコモコンタッチ スイッチ,擬音装置 ニ連紙巻器ほか	2	組			
洋風大便器	フラッシュ・タンク洗浄併用方式,床置 掃除口付便器,暖房便座,擬音装置, ニ連紙巻器ほか	3	組			
壁掛小便器	低リップ・壁排水形 寒冷地形押しボタ式フラッシュバルブ	5	組			
洗面器	壁掛形(台付自動水栓) 壁給水 壁排水 壁固定金具	4	組			
洗濯流しユニット	床置キャビネット形(600mm) 自在水栓,壁給水, 床排水(防臭栓付),脱衣かご付	2	組			
化粧鏡	盗難防止耐蝕 450×600	4	枚			



機械設備工事 細目別内訳

トイレリニューアル工事		3階トイレ改修工事（東）		改修工事		
名 称	摘 要	数 量	単 位	単 価	金 額	備 考
手すり	L形 樹脂被覆タイプ 34φ	2	組			
手すり	小便器用 樹脂被覆タイプ 34φ	1	組			
器具取付費		1	式			
小計						
(給水設備)						
給水・塩ビライニング鋼管 (SGP-VB)	ねじ接合 機械室・便所 20A	31	m			
給水・塩ビライニング鋼管 (SGP-VB)	ねじ接合 機械室・便所 25A	9	m			
給水・塩ビライニング鋼管 (SGP-VB)	ねじ接合 機械室・便所 32A	2	m			
給水・塩ビライニング鋼管 (SGP-VB)	ねじ接合 機械室・便所 40A	11	m			
給水・塩ビライニング鋼管 (SGP-VB)	ねじ接合 機械室・便所 50A	4	m			
仕切弁 (管端防食コア)	10K(ねじ・給水用) 40A	1	個			
仕切弁 (管端防食コア)	10K(ねじ・給水用) 50A	1	個			
配管貫通口工事	機械はつり 100～150mm 75mm×15か所 88mm×3か所 100mm×1か所	1	式			
鉄筋検査		19	か所			
保温工事		1	式			

機械設備工事 細目別内訳

トイレリニューアル工事		3階トイレ改修工事（東）		改修工事		
名 称	摘 要	数 量	単 位	単 価	金 額	備 考
小計						
(排水設備)						
排水・硬質ポリ塩化ビニル耐火二層管 (VP)	機械室・便所 40A	12	m			
排水・硬質ポリ塩化ビニル耐火二層管 (VP)	機械室・便所 50A	8	m			
排水・硬質ポリ塩化ビニル耐火二層管 (VP)	機械室・便所 65A	5	m			
排水・硬質ポリ塩化ビニル耐火二層管 (VP)	機械室・便所 75A	12	m			
排水・硬質ポリ塩化ビニル耐火二層管 (VP)	機械室・便所 100A	10	m			
通気・硬質ポリ塩化ビニル管 (VP)	機械室・便所 40A	6	m			
通気・硬質ポリ塩化ビニル管 (VP)	機械室・便所 50A	5	m			
床上掃除口 (非防水形)	COA 65A	1	個			
床上掃除口 (非防水形)	COA 80A	2	個			
床上掃除口 (非防水形)	COA 100A	3	個			
配管貫通口工事	機械はつり 100～150mm 88mm×11か所, 100mm×6か所 150mm×5か所	1	式			
鉄筋検査		22	か所			
小計						

トイレリニューアル工事		3階トイレ改修工事（東）			改修工事	
名 称	摘 要	数 量	単 位	単 価	金 額	備 考
計						

機械設備工事 細目別内訳

トイレリニューアル工事		職員トイレ改修工事		撤去工事		
名称	摘要	数量	単位	単価	金額	備考
(換気設備)						
FV-3 ダクト形換気扇 撤去費	低騒音形サレ一用 100φ×100m3/h×機外静圧4mmAq	2	台			
FV-5 ダクト形換気扇 撤去費	低騒音形サレ一用 100φ×70m3/h×機外静圧 4mmAq	1	台			
スパイラルダクト(低圧、 高圧1、2ダクト) 撤去	100mm 再使用しない	7	m			
スパイラルダクト切断費	100φ	1	式			
小計						
(給水設備)						
給水・塩ビ ライニング鋼管 (SGP-VA)	ねじ接合 機械室・便所 20A	14	m			
給水・塩ビ ライニング鋼管 (SGP-VA)	ねじ接合 機械室・便所 25A	1	m			
給水・塩ビ ライニング鋼管 (SGP-VA)	ねじ接合 機械室・便所 32A	3	m			
給水・塩ビ ライニング鋼管 (SGP-VA)	ねじ接合 機械室・便所 40A	1	m			
配管切断費 (鋼管類)	保温有り 20A×4 32A×5	1	式			
保温撤去		1	式			
小計						
(排水設備)						

機械設備工事 細目別内訳

トイレリニューアル工事		職員トイレ改修工事		撤去工事		
名称	摘要	数量	単位	単価	金額	備考
排水・鋳鉄管 (差込み形RJ管)	機械室・便所 75A	2	m			
排水・鋳鉄管 (差込み形RJ管)	機械室・便所 100A	10	m			
排水・鉛管	機械室・便所 40A	3	m			
排水・鉛管	機械室・便所 50A	5	m			
排水・鉛管	機械室・便所 65A	2	m			
排水・鉛管	機械室・便所 75A	6	m			
排水・鉛管	機械室・便所 100A	2	m			
排水・配管用 炭素鋼鋼管(白)	ねじ接合 機械室・便所 32A	2	m			
排水・塩ビ ライニング鋼管(黒)	MD継手 機械室・便所 40A	1	m			
排水・塩ビ ライニング鋼管(黒)	MD継手 機械室・便所 50A	9	m			
排水・塩ビ ライニング鋼管(黒)	MD継手 機械室・便所 65A	4	m			
通気・配管用 炭素鋼鋼管(白)	ねじ接合 機械室・便所 40A	1	m			
通気・配管用 炭素鋼鋼管(白)	ねじ接合 機械室・便所 50A	14	m			
床排水トラップ 取付 (T14A、T14B、T3A、T 16A、T5A)	50A	2	個			
床上掃除口 取付 (COA)	50A	1	個			



トイレリニューアル工事		職員トイレ改修工事		改修工事		
名称	摘要	数量	単位	単価	金額	備考
(換気設備)						
FV-3 ダクト形換気扇	低騒音形 サニタリー用 150φ×240m <sup>3</sup> /h×機外静圧50pa 100V 天吊り金具、脱着枠付	2	台			
FV-5 ダクト形換気扇	低騒音形 サニタリー用 100φ×130m <sup>3</sup> /h×機外静圧45pa 100V 天吊り金具、脱着枠付	1	台			
機器取付費		1	式			
スパイラルダクト (低圧ダクト)	インサート無 100mm	5	m			
スパイラルダクト (低圧ダクト)	インサート無 150mm	7	m			
フレキシブルダクト	保温 無 100mm	1	本			
フレキシブルダクト	保温 無 150mm	1	本			
スパイラルダクト接続	100φ	1	か所			
スパイラルダクト接続	150φ	2	か所			
断熱工事	GW-100φ×1.0m, GW-150φ×2m	1	式			
小計						
(衛生器具設備)						
洋風大便器	フラッシュ・タンク洗浄併用方式床置, 掃除口付便器, 温水洗浄便座, エコリモコンタッチスイッチ, 擬音装置 二連紙巻器ほか	4	組			
コンパクト ハリアフリートイレバック	フラッシュ・タンク洗浄併用方式置き, 温水洗浄便座, 壁掛電温付汚物流し, 自動水栓手洗, 洗面器(電温付) 化粧鏡	1	組			

トイレリニューアル工事		職員トイレ改修工事		改修工事		
名 称	摘 要	数 量	単 位	単 価	金 額	備 考
着替え台	壁収納タイプ	1	組			
壁掛小便器	壁排水自動洗浄形 大形 低リップ 節水自己発電タイプ	2	組			
洗面器	壁掛形（台付自動水栓） 壁給水 壁排水 壁固定金具	3	組			
化粧鏡	盗難防止耐蝕 450×600	3	枚			
手すり	L形 樹脂被覆タイプ 34φ	2	組			
手すり	小便器用 樹脂被覆タイプ 34φ	1	組			
器具取付費		1	式			
小計						
(給水設備)						
給水・塩ビ ライニング鋼管 (SGP-VB)	ねじ接合 機械室・便所 20A	24	m			
給水・塩ビ ライニング鋼管 (SGP-VB)	ねじ接合 機械室・便所 25A	9	m			
給水・塩ビ ライニング鋼管 (SGP-VB)	ねじ接合 機械室・便所 32A	1	m			
給水・塩ビ ライニング鋼管 (SGP-VB)	ねじ接合 機械室・便所 40A	4	m			
仕切弁 (管端防食コア)	10K(ねじ・給水用) 40A	1	個			
配管貫通口工事	機械はつり 100～150mm 75mm×14か所 88mm×1か所	1	式			



機械設備工事 細目別内訳

トイレリニューアル工事		職員トイレ改修工事		改修工事		
名称	摘要	数量	単位	単価	金額	備考
鉄筋検査		15	か所			
保温工事		1	式			
小計						
(排水設備)						
排水・硬質ポリ塩化ビニル耐火二層管 (VP)	機械室・便所 40A	5	m			
排水・硬質ポリ塩化ビニル耐火二層管 (VP)	機械室・便所 50A	7	m			
排水・硬質ポリ塩化ビニル耐火二層管 (VP)	機械室・便所 75A	1	m			
排水・硬質ポリ塩化ビニル管 (VP)	機械室・便所 40A	9	m			
排水・硬質ポリ塩化ビニル管 (VP)	機械室・便所 50A	5	m			
排水・硬質ポリ塩化ビニル管 (VP)	機械室・便所 65A	6	m			
排水・硬質ポリ塩化ビニル管 (VP)	機械室・便所 75A	8	m			
排水・硬質ポリ塩化ビニル管 (VP)	機械室・便所 100A	13	m			
通気・硬質ポリ塩化ビニル管 (VP)	機械室・便所 40A	9	m			
通気・硬質ポリ塩化ビニル管 (VP)	機械室・便所 50A	9	m			
配管接続費 (樹脂類)	保温無し 40A×1, 50A×1, 65A×1 100A×2	1	式			

トイレリニューアル工事		職員トイレ改修工事		改修工事		
名 称	摘 要	数 量	単 位	単 価	金 額	備 考
配管貫通口工事	機械はつり 100~150mm 50mm×5か所, 63mm×2か所 100mm×6か所	1	式			
鉄筋検査		13	か所			
小計						
計						

機械設備工事 細目別内訳

トイレリニューアル工事		屋内運動場トイレ改修工事		撤去工事		
名称	摘要	数量	単位	単価	金額	備考
(換気設備)						
FV-1 ダクト形換気扇 撤去費	低騒音形専用 150φ×270m3/h×機外静圧- mmAq	2	台			
スパイラルダクト(低圧、 高圧1、2ダクト) 撤去	100mm 再使用しない	5	m			
スパイラルダクト切断費	150φ×2	1	式			
小計						
(給水設備)						
給水・塩ビライニング鋼管 (SGP-VA)	ねじ接合 機械室・便所 20A	24	m			
給水・塩ビライニング鋼管 (SGP-VA)	ねじ接合 機械室・便所 25A	1	m			
給水・塩ビライニング鋼管 (SGP-VA)	ねじ接合 機械室・便所 32A	8	m			
給水・塩ビライニング鋼管 (SGP-VA)	ねじ接合 機械室・便所 40A	1	m			
配管切断費 (鋼管類)	保温有り 20A×7 32A×3 40A×2	1	式			
保温撤去	給水管	1	式			
小計						
(排水設備)						
排水・铸铁管 (差込み形RJ管)	機械室・便所 75A	2	m			

機械設備工事 細目別内訳

トイレリニューアル工事		屋内運動場トイレ改修工事		撤去工事		
名 称	摘 要	数 量	単 位	単 価	金 額	備 考
排水・鋳鉄管 (差込み形RJ管)	機械室・便所 100A	4	m			
排水・鉛管	機械室・便所 40A	6	m			
排水・鉛管	機械室・便所 50A	3	m			
排水・鉛管	機械室・便所 65A	2	m			
排水・鉛管	機械室・便所 75A	3	m			
排水・鉛管	機械室・便所 100A	2	m			
排水・塩ビ ライニング鋼管(黒)	MD継手 機械室・便所 40A	3	m			
排水・塩ビ ライニング鋼管(黒)	MD継手 機械室・便所 50A	2	m			
排水・塩ビ ライニング鋼管(黒)	MD継手 機械室・便所 65A	11	m			
通気・配管用 炭素鋼鋼管(白)	ねじ接合 機械室・便所 40A	7	m			
通気・配管用 炭素鋼鋼管(白)	ねじ接合 機械室・便所 50A	9	m			
床排水トラップ 取付 (T14A、T14B、T3A、T 16A、T5A)	50A	2	個			
床上掃除口 取付 (COA)	65A	2	個			
床上掃除口 取付 (COA)	100A	2	個			
配管切断費 (鋼管類)	保温無し 40A×4, 50A×5, 65A×4 75A×3, 100A×2	1	式			

トイレリニューアル工事		屋内運動場トイレ改修工事			撤去工事		
名 称	摘 要	数 量	単 位	単 価	金 額	備 考	
保温撤去		1	式				
小計							
計							

トイレリニューアル工事		屋内運動場トイレ改修工事		改修工事		
名称	摘要	数量	単位	単価	金額	備考
(換気設備)						
FV-1 ダクト形換気扇	低騒音形 サニタリー用 150φ×360m <sup>3</sup> /h×機外静圧50pa 100V 天吊り金具、脱着枠付	2	台			
FV-5 ダクト形換気扇	低騒音形 サニタリー用 100φ×130m <sup>3</sup> /h×機外静圧45pa 100V 天吊り金具、脱着枠付	1	台			
機器取付費		1	式			
スパイラルダクト (低圧ダクト)	インサート無 100mm	4	m			
スパイラルダクト (低圧ダクト)	インサート無 150mm	2	m			
フレキシブルダクト	保温 無 100mm	1	本			
フレキシブルダクト	保温 無 150mm	1	本			
丸形フット	ステンレス製 100φ	1	個			
スパイラルダクト接続	100φ	1	か所			
スパイラルダクト接続	150φ	2	か所			
鉄筋探査	W=200	1	か所			
配管用貫通口工事	機械はつり 100~150mm 150mm×1か所	1	式			
断熱工事	GW-100φ×1.0m, GW-150φ×2m	1	式			
小計						

機械設備工事 細目別内訳

トイレリニューアル工事		屋内運動場トイレ改修工事		改修工事		
名称	摘要	数量	単位	単価	金額	備考
(衛生器具設備)						
洋風大便器	フラッシュ・タンク洗浄併用方式床置, 掃除口付便器, 温水洗浄便座, エコモコンタッチスイッチ, 擬音装置 ニ連紙巻器ほか	4	組			
コンパクトバリアフリートイレパック	フラッシュ・タンク洗浄併用方式置き, 温水洗浄便座, 壁掛電温付汚物流し, 自動水栓手洗, 洗面器(電温付) 化粧鏡	1	組			
着替え台	壁収納タイプ	1	組			
壁掛小便器	低リップ・壁排水形 寒冷地形押しボタン式フラッシュバルブ	3	組			
洗面器	壁掛形(台付自動水栓) 壁給水 壁排水 壁固定金具	4	組			
化粧鏡	盗難防止耐蝕 450×600	4	枚			
手すり	L形 樹脂被覆タイプ 34φ	2	組			
手すり	小便器用 樹脂被覆タイプ 34φ	1	組			
器具取付費		1	式			
小計						
(給水設備)						
給水・塩ビライニング鋼管(SGP-VB)	ねじ接合 機械室・便所 20A	24	m			
給水・塩ビライニング鋼管(SGP-VB)	ねじ接合 機械室・便所 25A	9	m			
給水・塩ビライニング鋼管(SGP-VB)	ねじ接合 機械室・便所 32A	1	m			

機械設備工事 細目別内訳

トイレリニューアル工事		屋内運動場トイレ改修工事		改修工事		
名 称	摘 要	数 量	単 位	単 価	金 額	備 考
給水・塩ビライニング鋼管 (SGP-VB)	ねじ接合 機械室・便所 40A	4	m			
仕切弁 (管端防食コア)	10K(ねじ・給水用) 50A	1	個			
配管貫通口工事	機械はつり 100~150mm 75mm×13か所 100mm×1か所	1	式			
鉄筋探査	W=200	14	か所			
保温工事		1	式			
小計						
(排水設備)						
排水・硬質ポリ塩化ビニル耐火二層管 (VP)	機械室・便所 40A	4	m			
排水・硬質ポリ塩化ビニル耐火二層管 (VP)	機械室・便所 50A	1	m			
排水・硬質ポリ塩化ビニル耐火二層管 (VP)	機械室・便所 75A	1	m			
排水・硬質ポリ塩化ビニル管 (VP)	機械室・便所 40A	10	m			
排水・硬質ポリ塩化ビニル管 (VP)	機械室・便所 50A	4	m			
排水・硬質ポリ塩化ビニル管 (VP)	機械室・便所 65A	11	m			
排水・硬質ポリ塩化ビニル管 (VP)	機械室・便所 75A	11	m			
排水・硬質ポリ塩化ビニル管 (VP)	機械室・便所 100A	10	m			



機械設備工事 細目別内訳

トイレリニューアル工事		屋内運動場トイレ改修工事		改修工事			
名称	摘要	数量	単位	単価	金額	備考	
通気・硬質ポリ塩化ビニル管 (VP)	機械室・便所 40A	6	m				
通気・硬質ポリ塩化ビニル管 (VP)	機械室・便所 50A	14	m				
床上掃除口 (非防水形)	COA 65A	2	個				
床上掃除口 (非防水形)	COA 80A	1	個				
配管接続費 (樹脂管類)	保温無し 50A×1, 65A×2, 100A×2	1	式				
配管貫通口工事	機械はつり 100~150mm 50mm×8か所, 63mm×3か所 100mm×6か所, 125mm×2か所	1	式				
鉄筋探査	W=200	19	か所				
小計							
計							

機械設備工事 細目別内訳

発生材処分		発生材処理		積込・運搬		
名称	摘要	数量	単位	単価	金額	備考
(発生材積込み)						
発生材積込み	アスファルト類	11	m3			
発生材積込み	その他	8	m3			
小計						
(発生材運搬費)						
建設発生土運搬	ダンプトラック 10t積級 バックホウ0.45m3 土砂 DID区間有り 3.0km以下	11	m3			
とりこわし 発生材運搬	ダンプトラック 10t積級 バックホウ0.45m3 アスファルト類 DID区間有り 3.0km以下	11	m3			
とりこわし 発生材運搬	ダンプトラック 4t積級 バックホウ0.28m3 ガラスくず DID区間有り 3.5km以下	3	m3			
とりこわし 発生材運搬	ダンプトラック 2t積級 バックホウ0.13m3 解体混合系廃棄物 DID区間有り 3.5km以下	3	m3			
とりこわし 発生材運搬	ダンプトラック 4t積級 バックホウ0.28m3 有価物 DID区間有り 7.0km以下	2	m3			
舗装版切断運搬費	汚泥	1	日			
小計						
計						

発生材処分		発生材処理		処分		
名 称	摘 要	数 量	単 位	単 価	金 額	備 考
残土処分		11	m3			
残材処分	アスファルト類	11	m3			
残材処分	ガラスくず	3	m3			
残材処分	解体系混合廃棄物	3	m3			
残材処分	鉄くず H2	2	t			
舗装版切断汚泥処分費	汚泥比重 1.20~1.10	0.2	m3			
計						

共通仮設費（積上分） 共通費別紙明細

名 称	摘 要	数 量	単 位	単 価	金 額	備 考
水質検査費	27項目	1	式			別紙 00-0001
一般細菌		1	検体			
大腸菌		1	検体			
亜硝酸態窒素		1	検体			
シアン化物イオン及び 塩化シアン		1	検体			
硝酸態窒素及び 亜硝酸態窒素		1	検体			
有機酸及びその化合物		1	検体			
1,4-ジニトロキサン		1	検体			
塩素酸		1	検体			
クロロ酢酸		1	検体			
クロホルム		1	検体			
ジクロロ酢酸		1	検体			
ジブromoクロロメタン		1	検体			
臭素酸		1	検体			
総トリハロメタン		1	検体			

鹿

沼

市

役

所

(乙)

共通仮設費（積上分） 共通費別紙明細

名 称	摘 要	数 量	単 位	単 価	金 額	備 考
水質検査費	27項目	1	式			別紙 00-0001
トリクロ酢酸		1	検体			
プロモジクロメタン		1	検体			
プロモホルム		1	検体			
ホルムアルデヒド		1	検体			
アルミニウム及びその化合物		1	検体			
塩化物イオン		1	検体			
非イオン界面活性剤		1	検体			
有機物(全有機炭素(TOC)の量		1	検体			
pH値		1	検体			
味		1	検体			
臭気		1	検体			
色度		1	検体			
濁度		1	検体			
計						

鹿

沼

市

役

所

(乙)

# 建築工事仕様書

令和4年9月10日適用

## I. 共通仕様

### 1. 工事積算について

本工事の積算は、国土交通省大臣官房官庁営繕部監修「公共建築工事積算基準 令和3年度版」(改修機械設備工事)による。  
共通費算出の為の工期は9.0カ月とする。

新設材の加工等により発生するスクラップの控除価格は、一般工事として共通費等を算出する。

撤去および解体により発生する有価物の控除価格は、共通仮設費、現場管理費および一般管理費の対象外として共通費等を算出する。

### 2. 工事仕様について

設計書、図面、特記仕様書及び現場説明書(質問回答書含む)に記載されていない事項は、国土交通省大臣官房官庁営繕部監修の「公共建築工事標準仕様書」により施工するものとする。

最新情報及び改訂版等の管理は適宜行い、内容等に疑義が生じた場合は、監督職員と協議すること。

### 3. 資材の購入及び下請負業者の選定について

(1)本工事において、市内で産出、生産又は製造される資材等の規格品質等が設計図書の仕様に適合すると認められる場合は優先して使用するよう努めること。また、資材購入についても市内業者より購入するよう努めること。

(2)下請負業者の選定に当っては、市内業者を優先的に使用するよう努めること。

(3)一次下請業者に対する工事代金の支払いは、速やかに現金又は90日以内の手形で行うものとする。

### 4. 成果品の電子納品について

請負者は、原則として成果品の電子納品を実施しなければならない。電子納品に当っては、『鹿沼市電子納品運用ガイドライン』を遵守すること。

### 5. 工事看板の設置基準について

工事看板の設置は鹿沼市行政経営部契約検査課 HP 更新履歴(2007年12月18日付)を参照すること。

### 6. 提出書類

請負者は、工事資料の作成にあたって別紙の鹿沼市工事資料一覧表を参照すること。

## 7. 建設発生土の処分について

請負者は、建設発生土については前記2の工事仕様に定めることのほか、次のことに注意し施工しなければならない。

- (1) 残土運搬、残土処理する場合は、関連する諸法令に充分注意し、関係機関と協議するとともに、その旨を監督職員に書面にて報告しなければならない。
- (2) 土質試験項目等については、『鹿沼市土砂等の埋立て等による土壌の汚染及び災害の発生防止に関する条例』及び『鹿沼市土砂等の埋立て等による土壌の汚染及び災害の発生防止に関する施行規則』による。

## II. 特記仕様

### 1. 法定外の労災保険の付保

本工事において、受注者は法定外の労災保険に付さなければならない。

※法定外の労災保険とは、業務や通勤に起因した労働者の負傷、疾病、障害、死亡などに対して、労働者災害補償保険法(労災保法)による労災補償給付とは別に、企業が独自の立場から補償給付の上積みを行うための保険

### 2. 建設発生土処理場所

鹿沼市茂呂 1853-3 番地 運搬距離 2.2km  
処分先、費用に変更が生じる場合は、監督職員と協議する。

### 3. 週休2日制工事

本工事は、「鹿沼市営繕工事における週休2日制工事試行要領」に基づく週休2日制工事が実施できる工事である。

### 4. 舗装版の切断時に発生する濁水の適正な処理について

本工事におけるカッター切断作業により発生する濁水については、「廃棄物の処理及び清掃に関する法律(昭和45年法律第137号)」に基づき適正に処理しなければならない。

### 5. 墜落制止用器具費(フルハーネス型)の共通費の算定について

現場従業員及び現場雇用労働者の墜落制止用器具費(フルハーネス型)の補正を行う場合の共通費の算定は次式による。

【現場管理費】

$$A \times \beta \times 1.01 + B$$

A：純工事費の合計(一般工事、鉄骨工事に限る。)

B：積み上げによる現場管理費の合計

$\beta$ ：Aに対応する現場管理費率

## 6. 積算単価について

「官庁営繕工事に適用する市場単価(令和5年度単価)の運用について(試行)」(令和5年3月29日付け国営積第16号)を踏まえ、市場単価と補正市場単価は、表—1の対象工種及び補正率を用いた以下の式により補正する。なお、表—1の補正率を他の補正率に乘じる場合、乗じた後の補正率の値は、小数点以下第3位を四捨五入して小数点以下第2位とする。

- ・市場単価×補正率
- ・補正市場単価×補正率

表—1 補正の対象工種<sup>注)</sup>と補正率

### 建築工事

対象工種	補正率
全ての工種	1.01

### 電気工事

対象工種	補正率
「プルボックス用接地端子」、「防火区画貫通処理金属管・丸型用」以外の配管工事	1.01
配線工事	1.01
接地工事(屋外)	1.01

### 機械工事

対象工種	補正率
全ての工種	1.01

注)対象工種の区分は、「建築工事積算要領等の資料」第3章表A—1、E—1及びM—1の工種(ただし、表中「市場単価及び補正市場単価改修補正率」に記載のある場合は当該区分)による。

## 7. 安全対策と工期について

施工にあたっては近隣及び通行人等安全面に十分注意した工事計画を立て、作業ごとに作業期間や作業手順等を明確にした工程表を作成し承諾を受けること。また、監督職員との工程管理協議を密にし極力工期短縮に努めること。



## 8. 現場作業期間及び施工条件について

- (1) 施工にあたっては市監督員、鹿沼市教育委員会事務局職員並びに学校関係者と連絡・調整を行い、学校運営に支障をきたさぬよう、安全面に十分注意した改修工事計画を立て、作業エリアごとに作業期間や作業手順等を明確にした工程表を作成し承諾を受けること。  
(※ 配管を改修することにより、すべての給水カ所が断水とならないような改修計画を作成し、完成部分については順次使用させること。)  
また施工に先立ち、既存の配管、配線及び地中埋設物について現場を十分に調査し施工に支障がないこと等をあらかじめ確認し、監督員に施工図等で承諾を得ること
- (2) 現場の事前調査及び施工は、学校の通常授業と並行しながらの作業になるため、安全面には十分注意すること。  
(夏休み以前の現場調査及び施工については、学校との事前協議調整により可能とする。)
- (3) 学校行事日(テスト、運動会、参観日等)の工事については、学校と十分に協議すること。
- (4) 学校関係者への周知のため速やかに現場調査の上、工程表を作成すること。
- (5) 土曜、日曜、祝日等の学校閉庁日の作業は、学校との事前協議調整により可能とする。
- (6) 以下を考慮して、工事計画を行うこと。
  - 2 学期開始日から、校舎仮設トイレ及び仮設手洗いが使用できること。
  - 校舎普通教室棟系統及び学童施設系統が改修工事により断水とならないこと。

### 【学校の業務時間】

月曜から金曜 : 午前 8:00 から午後 16:45 まで(通常勤務時間)

土曜、日曜、祝日、8月13日～8月16日、12月28日～1月5日 : 休業

### 【みどりが丘小学校学童保育館】

#### 1 学童保育館の業務時間等

ア 月曜日から金曜日までの業務時間(長期休暇期間を除く。) 13時30分～18時00分

イ 土曜日の業務時間 8時00分～18時00分

ウ 長期休暇期間における平日の業務時間 8時00分～18時00分

エ 休業日 日曜日、祝日、8月13日～15日、12月29日～1月3日

#### 2 留意事項

保護者による延長保育の希望等により、1に記載の平日、土曜日、長期休暇期間における平日の業務時間が、変更となる可能性があります。

鹿沼市工事資料一覧表(営繕工事)

※1 1. 提出書類

No.	工事資料名	1000万円未満	検査資料	1000万円以上	検査資料	備考
1	施工体系図	△	△	△	△	建24-7、建則14の6
2	施工体制台帳	△	△	△	△	建24-7、建則14の6
3	工事部分下請通知書	○	●	○	●	契9
4	再生資源利用・利促進(実施)書(計画書は施工計画書)、データ※5	○	●	○	●	リサイクル法
5	建設副産物処理承認申請書・同処理調書(産廃処理業者及び収集運搬業者の許可証と契約書写し、処理場等書類と写真添付)	○	●	○	●	特記仕様書
6	設計図書照査表	○	●	○	●	契19
7	実施工程管理図表(月毎及び完成時)	○	●	○	●	標準仕様書、契13
8	総合施工計画書	○※2	●	○	●	標準仕様書
9	工種別施工計画書(施工要領書)	○	●	○	●	標準仕様書
10	工種別施工報告書	○	●	○	●	標準仕様書
11	工事打合せ簿	○	●	○	●	契11の2、11の4
12	工事写真 ※6	○	●	○	●	契16、鹿沼市電子納品ガイドライン
13	材料機器承諾図	○	●	○	●	契15
14	主要資材(及び機器)数量比較調書	○	●	○	●	標準仕様書
15	施工図・見本・カタログ等見本帳	○	●	○	●	標準仕様書
16	工事検査記録	○	●	○	●	標準仕様書
17	工事材料試験検査記録	○	●	○	●	標準仕様書
18	製品の立会い検査願い	△	△	△	△	標準仕様書
19	官公署届出書一覧(写し共)	○	●	○	●	標準仕様書
20	竣工図・施工図(製本)	○		○		
21	電子納品成果品(事前協議チェックシート、電子媒体納品書含む)	電子納品の範囲については監督員と協議による				鹿沼市電子納品ガイドライン
22	保全に関する書類(完成図、取扱い説明書、保証書等)	○	●	○	●	
23	その他	監督員が必要と認める資料				
		○:作成資料 ●:検査で確認する資料 △:該当する場合に作成する資料(検査で確認)				

※1 提出書類とは、施工に伴い作成する資料であって、完成時には現場とともに引き渡す書類である。

※2 1000万未満の総合施工計画書に記載する事項

- 1 工事概要
- 2 現場組織表
- 3 緊急時の体制及び対応
- 4 再生資源利用・利用促進(計画)書
- 5 その他(請負者・発注者が工事施工上必要な事項)

※3 請負額100万円未満の工事資料については、工事写真と出来形のわかる資料とする。(施工計画書等は不要)

※5 建設副産物情報交換システム(COBRIS)を利用して登録した場合は、電子データの提出不要。電子データで提出する場合、国土交通省のホームページより配布している様式(Excel版)で作成する。

※6 インデックスプリントは監督員が指示した場合作成する。(省略する場合は、検査時に電子データ(写真等)を確認できる用意をする。)

※4 2. 請負者手持ち資料

No.	工事資料名	検査資料	備考
1	産業廃棄物マニフェスト	△	廃掃12の3、特記仕様書
2	交通整理員集計表及び伝票		
3	安全教育実施記録簿(写真添付)		安59、安則35
4	建退共証紙購入報告書・建退共証紙受払簿		中小企業退職金共済法
5	有資格者証写し一覧表(元請け、下請け)		安14、安則16
6	新規入場者教育実施記録簿(状況写真添付)		安59、安則35
7	KY 活動等実施記録簿(状況写真添付)		安則35
8	作業員名簿(自社・下請)		安30
9	社内パトロール実施記録簿(状況写真添付)		考査
10	安全協議会等の実施記録簿(状況写真添付)		標準仕様書、考査
11	工事カルテ(請負額500万円以上)		特記仕様書
12	創意工夫提案資料(状況写真添付)	△	考査
13	地域コミュニケーション、ボランティア活動記録(状況写真添付)	△	考査
14	使用機器車両の点検記録		
15	休暇期間の巡視計画書		

※4 請負者手持ち資料とは、発注者に提出を要しないもの。ただし、施工段階あるいは完成検査時に、必要に応じて確認を求められることがあるもの。(原本・原稿等提示)

建	建設業法
建則	建設業法施行規則
廃掃	廃棄物処理法
安	労働安全衛生法
安則	労働安全衛生規則
労基	労働基準法
契	鹿沼市建設工事請負契約書
標準仕様書	公共建築工事標準仕様書(建築工事編、電気設備編、機械設備編) 公共建築改修工事標準仕様書、 建築物解体工事共通仕様書
考査	考査項目別運用表

図 面 リ ス ト

記号	図面名称	縮尺	記号	図面名称	縮尺
M-00	図面リスト	N・S	M-32	【管理特別教室棟】改修 受水槽廻り平断面 詳細図	1/50
M-01	改修特記仕様書 (その1)	N・S	M-33	【管理特別教室棟】改修 受水槽廻り平断面 詳細図	1/40
M-02	改修特記仕様書 (その2)	N・S	M-34	【管理特別教室棟】撤去 給水,換気機器仕様表	N・S
M-03	改修特記仕様書 (その3)	N・S	M-35	【管理特別教室棟・屋内運動場】撤去 衛生器具仕様表	N・S
M-04	配置図	1/400	M-36	撤去 系統図	N・S
M-05	改修 施工要領図・凡例	N・S	M-37	【管理特別教室棟】撤去 1階 平面図	1/200
M-06	【管理特別教室棟】改修 換気設備・機器仕様表	N・S	M-38	【管理特別教室棟】撤去 2階 平面図	1/200
M-07	【管理特別教室棟】改修 機械設備・機器仕様表水槽 水位制御 配線図	1/50	M-39	【管理特別教室棟】撤去 3階 平面図	1/200
M-08	【管理特別教室棟・屋内運動場】改修 衛生器具仕様表	N・S	M-40	【管理特別教室棟】撤去 R階 平面図	1/200
M-09	改修 系統図	1/200	M-41	【管理特別教室棟】撤去 1階 消火ポンプ室詳細図	1/50
M-10	【管理特別教室棟】改修 1階 平面図	1/200	M-42	【管理特別教室棟】撤去 校長室、職員室、保健室 詳細図	1/50
M-11	【管理特別教室棟】改修 2階 平面図	1/200	M-43	【管理特別教室棟】撤去 1階 昇降口 水飲み、足洗 詳細図	1/50
M-12	【管理特別教室棟】改修 3階 平面図	1/200	M-44	【管理特別教室棟】撤去 2階特学教室, 3階ホール 詳細図	1/50
M-13	【管理特別教室棟】改修 1階 消火ポンプ室詳細図	1/50	M-45	【管理特別教室棟】2階 第1理科室、準備室 詳細図	1/50
M-14	【管理特別教室棟】撤去・改修 1階 廊下 詳細図	1/50	M-46	【管理特別教室棟】2階 第2理科室、準備室 詳細図	1/50
M-15	【管理特別教室棟】撤去・改修 1階 東児童トイレ 詳細図	1/50	M-47	【管理特別教室棟】撤去 2階 家庭教室、準備室 詳細図	1/50
M-16	【管理特別教室棟】改修 1階 東児童トイレ洗面器廻り 断面詳細図	1/50	M-48	【管理特別教室棟】撤去 R階、塔屋階 詳細図	1/50
M-17	【管理特別教室棟】撤去・改修 1階 職員更衣室、シャワー室詳細図	1/50	M-49	【屋内運動場】撤去 1階平面図	1/150
M-18	【管理特別教室棟】撤去・改修 職員便所、多目的トイレ 詳細図	1/50	M-50	【管理特別教室棟】撤去 屋内消火栓廻り 施工要領図	1/50
M-19	【管理特別教室棟】改修 校長室、職員室、保健室 詳細図	1/50	M-51	【屋内運動場】撤去 屋内消火栓廻り 施工要領図	1/50
M-20	【管理特別教室棟】撤去 1階 昇降口 水飲み、足洗 詳細図	1/50	M-52	仮設給水設備工事	1/200
M-21	【管理特別教室棟】新設 2階 特学教室, 3階ホール 詳細図	1/50			
M-22	【管理特別教室棟】撤去・改修 2階 東児童トイレ 詳細図	1/50			
M-23	【管理特別教室棟】撤去・改修 2,3階 東児童トイレ 詳細図	1/50			
M-24	【管理特別教室棟】改修 2階 第1理科室、準備室 詳細図	1/50			
M-25	【管理特別教室棟】改修 2階 第2理科室、準備室 詳細図	1/50			
M-26	【管理特別居室棟】改修 3階 家庭教室 詳細図	1/50			
M-27	【管理特別教室棟・屋内運動場】撤去・改修 換気設備 1, 2, 3階 平面図	1/100			
M-28	【屋内運動場】改修 1階平面図	1/150			
M-29	【屋内運動場】撤去・改修 トイレ 詳細図	1/50			
M-30	【管理特別教室棟】改修 屋内消火栓廻り 施工要領図	1/50			
M-31	【屋内運動場】改修 屋内消火栓廻り 施工要領図	1/50			

(鹿沼市)

一級建築士事務所 <b>有限会社 モード設計事務所</b> <small>〒322-0027 栃木県鹿沼市貝倉町01-4 1級建築士第351618 栃木A^ー2137 石川大博</small>		工事名称 鹿沼市立みどりが丘小学校給水設備外改修工事 (第1期) (機械設備工事)		図面番号 <b>M-00</b>
		図面名 図面リスト	備考 作成日	



## ○28 過積載対策

ダンプトラック等による過積載等の防止については、次のとおりとする。

- 積載重量制限を超過して工事用資材を積み込みず、また積み込まないこと。
- 過積載を行っている資材納入業者から、積材を購入しないこと。
- 資材等の過積載を防止するため、建設発生土の処理及び骨材等の購入等に当たっては、下請業者及び骨材等納入業者の利益を不当に害することのないようにすること。
- さし枠装着車、物品積載装置の不法改造をしたダンプカー及び不表示車等に土砂を積み込みず、また積み込ませないこと。並びに工事現場に出入りすることのないようにすること。
- 過積載車両、さし枠装着車、不表示車等から土砂等の引き渡しを受ける等、過積載を助長することのないようにすること。
- 取引関係のあるダンプカー事業者が過積載を行い、またはさし枠装着車、不表示車等を土砂等運搬に使用している場合は、早急に不正状態を解消する措置を講じること。
- 「土砂等を運搬する大型自動車による交通事故の防止等に関する特別措置法」の目的に鑑み、同法第 12 条に規定する団体等への設立状況を踏まえ、同団体等への加入者の使用を促すこと。
- 下請契約の相手方は資材納入業者を選定するにあたっては、交通安全に関する配慮に欠ける者または業務に関しダンプトラック等によって悪質かつ重大な事故を発生させたものを排除すること。
- (1)～(8)のことにつき、下請業者における受注者を指導すること。

### ○29 暴力団員等による不当介入を受けた場合の措置

- 鹿沼市が発注する建設工事（以下「発注工事」という。）において、暴力団員等による不当要求または工事妨害（以下「不当介入」という。）を受けた場合は、断固としてこれを拒否するとともに、不当介入があった時点で速やかに警察に通報を行い、捜査上必要な協力を行うこと。
- (1)により警察に通報を行い、捜査上必要な協力を行った場合には、速やかにその内容を記載した書面により発注者に報告すること。
- 発注工事において、暴力団員等により不当介入を受けたことにより工程に遅れが生じるなどの被害が生じた場合には、発注者と協議を行うこと。

### ○30 工事の一時中止

- 鹿沼市建設工事請負契約書第 20 条の規定により工事の一時中止の通知を受けた場合は、中止期間中における工事現場の管理に関する計画（以下「基本計画書」という。）を発注者に提出し、承諾を受けるものとする。なお、基本計画書には、中止時点における工事の出来形、職員の体制、労務者数、搬入材料及び建設機械器具等の確認に関すること、中止に伴う工事現場の体制の縮小と再開に関すること及び工事現場の維持・管理に関する基本的事項を明らかにする。
- 工事の施工を一時中止する場合は、工事の続行に備え工事現場を保全すること。

### ○31 住宅瑕疵担保履行法への対応

受注者は、『特定住宅瑕疵担保責任の履行の確保等に関する法律』（平成 19 年法律第 66 号）に基づき、保険への加入または保証金の供託を行うものとする。

### ○32 墜落制止用器具の着用

墜落制止用器具の着用については、「労働安全衛生法施行令第 13 条第 3 項第 28 号」における墜落制止用器具の着用は、「墜落制止用器具の規格」（平成 31 年 1 月 25 日厚生労働省告示第 11 号）による墜落制止用器具（フルハーネス型墜落制止用器具、腰懸ベルト型墜落制止用器具及びランヤード等）とする。

	<div><ul style="list-style-type: none"><li><b>共通工事</b></li></ul></div>
--	--

### ○1 電動機

換気扇、圧力扇、厨房機器その他これらに類するものの電動機の保護規格は、製造者規格による標準品としてよい。

### ○2 総合調整

- 本工事　○別途
- 初期運転状況の記録
  - 风量調整　●水量調整　○室内外空気の湿湿度の測定
  - 室内気流及びじんあいの測定　○騒音の測定
- 飲料水の水質の測定(水道法施工規則(昭和 32 年厚生省令第 45 号)第 10 条による水質検査)
- 雑用水の水質測定（建築物における衛生的環境の確保に関する法律に規定される建築物衛生管理基準による）

　　試運転、調整等を実施する際には、最大需要電力(電力デマンド)を抑制するよう計画し、監督員と協議すること。

### ・3 スリーブ

- 外壁の地中部分で水密を要する部分のスリーブ
  - つば付き鋼管スリーブ
  - 鋼管またはビニル管に非加硫ブテルゴム系止水材を巻き付けて止水するスリーブ

### ○4 配管施工の一般事項

- 建築物導入部配管の配管要領(排水及び通気配管を除く)
標準図(建築物導入部の変位吸収配管要領)(　○(a)　○(b)　○(c) )による。埋設配管がビニル管、ポリエチレン管の場合の配管要領は監督員との協議による。
都市ガス設備の配管要領はガス事業者の承認するものとする。
- 建築物エキスパンションジョイント部の配管要領
標準図(建築物エキスパンションジョイント部配管要領)(　●(a)　○(b) )による。
○さや管ヘッダー配管システム
13mm 以下の樹脂管には消音テープ巻きを行う。

### ○5 管の接合

ステンレス鋼管
呼び径 65Su 以下のステンレス鋼管は拡管式メカニカル接合とする。
溶接接合における溶接部の非破壊検査
適用範囲
すべての溶接接合配管(○使用圧力が 0.1MPa 未満の配管を除く)
突合せ溶接部の検査の種類
○放射線透過検査(RI)　●浸透探傷検査または磁粉探傷検査(PT または MT)

### ○6 勾配、吊り及び支持

電気垂鉛めっきなどによる防錆処理を施した全ねじボルトを切断して吊り用ボルトとして使用する場合、切断面の面取り及び空気に触れる側の切断端部の防錆処理を行う。
ステンレス鋼製の吊り金物・Uボルトなどを使用する場合、鋼製の配管・支持材などへの腐食の影響を考慮する。

### ○7 試験

- 各種配管の試験は、新設配管に適用する。
- 新設配管は、既設配管との接続前に試験を行う。

### ○8 保温工事

標準第 2 編第 3 章第 1 節によるほか下記による。

○防凍保温
　屋外露出部(給水管、消火管、冷温水管、膨張管、冷水管、温水管、ドレン管、弁類を含む)は防凍保温を行う。保温の厚さは呼び径 25mm 以下のものは 50mm、呼び径 32 mm 以上のものは 40mm 以上とする。

●一般保温

区分	施工箇所	保温の種類	備考
管（継手及び弁類を含む）	温水管（膨張管を含む。）	屋内露出（一般居室、廊下）	A2・（ロ）・I
		機械室、書庫、倉庫	B・（ロ）・I
		天井内、パイプシャフト内及び空隙壁中	c2・（ロ）・I
		暗渠内(ピット内を含む)	D・（ロ）・I
蒸気管（低圧(0.1MPa 未満)の蒸気)	屋内露出(バルコニー、開放廊下を含む)及び浴室、厨房等の多湿箇所（厨房の天井内は含まない。）	E3・（ロ）・I	
	屋内露出（一般居室、廊下）	A2・（ロ）・II	
	機械室、書庫、倉庫	B・（ロ）・II	
	天井内、パイプシャフト内及び空隙壁中	c2・（ロ）・II	
冷水・冷温水管（膨張管を含む。）	暗渠内(ピット内を含む)	D・（ロ）・II	
	屋外露出(バルコニー、開放廊下を含む)及び浴室、厨房等の多湿箇所（厨房の天井内は含まない。）	E3・（ロ）・II	
	屋内露出（一般居室、廊下）	A2・（ロ）・III	
	機械室、書庫、倉庫	B・（ロ）・III	
天井内、パイプシャフト内及び空隙壁中	天井内、パイプシャフト内及び空隙壁中	c1・（ロ）・III	
	暗渠内(ピット内を含む)	D・（ロ）・III	
	屋外露出(バルコニー、開放廊下を含む)及び浴室、厨房等の多湿箇所（厨房の天井内は含まない。）	E3・（ロ）・III	
	屋内露出（一般居室、廊下）	A2・（ロ）・III	
冷水管（冷水温度 2～4℃)	機械室、書庫、倉庫	B・（ハ）・IV	
	天井内、パイプシャフト内	c1・（ハ）・IV	
	屋内露出（一般居室、廊下）	A2・（ハ）・V	
	機械室、書庫、倉庫	B・（ハ）・V	
ブライン管（ブライン温度-10℃)	天井内、パイプシャフト内及び空隙壁中	c1・（ハ）・V	
	暗渠内(ピット内を含む)	D・（ハ）・V	
	屋外露出(バルコニー、開放廊下を含む)及び浴室、厨房等の多湿箇所（厨房の天井内は含まない。）	E3・（ハ）・V	
	屋内露出（一般居室、廊下）	A2・（ロ）・I	
冷媒管（冷媒用断熱材被覆銅管見	機械室、書庫、倉庫	B・（ロ）・I	

	え掛り部)	屋外露出（バルコニー、開放廊下を含む)及び浴室、厨房等の多湿箇所（厨房の天井内は含まない。）	E3・（ロ）・I	
機器	タンク	冷水タンク	F1・（ロ）・IX	
		冷温水タンク		
		温水タンク	G1・（ロ）・IX	
		遠水タンク		
	熱交換器			
	膨張タンク		G1・（ロ）・VII	
ヘッダー	冷水ヘッダー		F1・（ロ）・IX	屋外 F3
	冷温水ヘッダー			
	温水ヘッダー		G1・（ロ）・IX	屋外 G3
一般ダクト	長方形ダクト	屋内露出（一般居室、廊下）	J1・（ロ）・XI	
		機械室、書庫、倉庫	I・（ロ）・XI	
スパイラルダクト		屋内隠ぺい・ダクトシャフト内	I・（ロ）・XI	
		屋外露出(バルコニー、開放廊下を含む)及び浴室、厨房等の多湿箇所（厨房の天井内は含まない。）	K3・（ロ）・XI	
		屋内露出（一般居室、廊下）	01・（ロ）・XI	
		機械室、書庫、倉庫	N・（ロ）・XI	
		屋内隠ぺい・ダクトシャフト内	N・（ロ）・XI	
	屋外露出(バルコニー、開放廊下を含む)及び浴室、厨房等の多湿箇所（厨房の天井内は含まない。）	P3・（ロ）・XI		
消音内貼	サプライチャンパー		M・（ロ）・IX	
	消音チャンパー		L・（ロ）・VII	
	消音エルボ			
排煙ダクト	長方形	屋内隠ぺい	I・（イ）・XI	
	円形	屋内隠ぺい	N・（イ）・XI	
煙道	長方形		H1・（イ）・X	
	円形		H1・（イ）・X	

給排水衛生設備工事の保温については下記による。

区分	施工箇所	保温の種類	備考
管（継手及び弁類を含む）	給水管（●消火管）※SUSは保温を行わない。	屋内露出（一般居室、廊下）	a2・（ロ）・VII
		機械室、書庫、倉庫	b・（ロ）・VII
		天井内、パイプシャフト内及び空隙壁中	c2・（ロ）・VII
		暗渠内(ピット内を含む)	d・（ハ）・VII
排水及び通気管	屋内露出（一般居室、廊下）	屋内露出(バルコニー、開放廊下を含む)及び浴室、厨房等の多湿箇所（厨房の天井内は含まない。）	e3・（ハ）・VII
		機械室、書庫、倉庫	b・（ロ）・VII
		天井内、パイプシャフト内及び空隙壁中	c2・（ロ）・VII
		浴室、厨房等の多湿箇所(厨房の天井内は含まない。)	e3・（ハ）・VII

給湯管（膨張管を含む。）	屋内露出（一般居室、廊下）	a2・（ロ）・I		
		機械室、書庫、倉庫	b・（ロ）・I	
		天井内、パイプシャフト内及び空隙壁中	c2・（ロ）・I	
		暗渠内(ピット内を含む)	d・（ロ）・I	
機器	銅板製のタンク貯湯タンク排気筒	屋外露出(バルコニー、開放廊下を含む)及び浴室、厨房等の多湿箇所（厨房の天井内は含まない。）	e3・（ロ）・I	
			f1・（ロ）・VII	屋外 f3
			g1・（ロ）・IX	屋外 g3
			h・（イ）・IX	

区分	施工箇所	保温の種類	備考			
管（継手及び弁類を含む）	給水管	屋内露出（一般居室、廊下）	a2・（ロ）・VII			
		機械室、書庫、倉庫	b・（ロ）・VII			
		メーター室内				
		階下のあるトレンチ内				
		天井内、木造壁内、空隙壁中	c2・（ロ）・VII			
		台所流し台裏及び浴室ユニット内				
		住戸内のパイプシャフト内				
		住戸外のパイプシャフト内				
		階下のないトレンチ内	d・（ハ）・VII			
		暗渠内(ピット内を含む)				
		屋外露出(バルコニー、開放廊下を含む)	e3・（ハ）・VII			
		排水及び通気管	屋内露出（一般居室、廊下）	a2・（ロ）・VII		
			機械室、書庫、倉庫	b・（ロ）・VII		
			階下のあるトレンチ内			
			天井内、木造壁内、空隙壁中	c2・（ロ）・VII		
			住戸内のパイプシャフト内			
給湯管（膨張管を含む。）	屋内露出（一般居室、廊下）	屋内露出（一般居室、廊下）	a2・（ロ）・I			
		機械室、書庫、倉庫	b・（ロ）・I			
		メーター室内				
		階下のあるトレンチ内				
		天井内、木造壁内、空隙壁中	c2・（ロ）・I			
		台所流し台裏及び浴室ユニット内				
		浴室ユニット下部の配管及びネダフォーム下部				
		住戸内のパイプシャフト内				
		住戸外のパイプシャフト内				
		階下のないトレンチ内	d・（ロ）・I			
		暗渠内(ピット内を含む)				
		屋外露出(バルコニー、開放廊下を含む)	e3・（ロ）・I			
		機器	銅板製のタンク		f1・（ロ）・VII	屋外 f3
			貯湯タンク		g1・（ロ）・IX	屋外 g3
			排気筒		h・（イ）・IX	

	保温の種類 B 及び b の外装材	○原紙＋アルミガラスクロス　●アルミガラス化粧原紙
--	-------------------	---------------------------

### ・9 塗装工事

- 下記の金属電線管は塗装を行う。
  - 屋外露出部　○屋内露出部　○
- 下記の保温を行わないダクトは、塗装を行わない。
  - ○

### ・10 仮設工事

- 本工事に必要な工事用電力、水及び諸手続きなどの費用は、すべて受注者の負担とする。
- 足場及び作業橋台の類
  - 本工事で設置する。
    - 改修標準第 1 編 2.2.1 によるほか下記による。
      - 内部足場の種別(○ 種　○ 種)
      - 外部足場の種別(○ 種　○ 種)

### ・11 地業工事

- 下記の基礎部には社コンクリート地行を行う。
  - 受水槽　○浄化槽　○

### ○13 鋼材工事

屋外部分の材料　○溶融亜鉛めっき(○2種 35)　●ステンレス鋼製(SUS304)

	<div><ul style="list-style-type: none"><li><b>空気調和設備</b></li></ul></div>
--	--

### ・1 設計温湿度

	外気	夏季	冬季
系統	温度(DB)	℃	℃
	湿度(RH)	%	%
系統	温度(DB)	℃	℃
	湿度(RH)	%	%
系統	温度(DB)	℃	℃
	湿度(RH)	%	%

### ・2 銅板製煙道

- 付属品(取付位置は図示による。)
  - ばい煙温度計の取付座　○ばいじん量測定口
  - 伸縮継手　○掃除口

### ・3 ダクト

- 低圧ダクト
  - コーナーボルト工法(○共板フランジ工法　○スライドオンフランジ工法)
  - アングルフランジ工法
  - スパイラルダクト

- 高圧 1 ダクト(適用範囲は図示による。)
- ステンレスダクト及び塩化ビニルダクトの仕様及び適用範囲は図示による。

### ・4 风量測定口

取付け位置は図示

### ・5 チャンパー

- 消音内貼を施すチャンパーの表示寸法は外寸とする。
- 空気調和機に用いるサプライチャンパー、レタチャンパー及びダクトの分岐・合流に用いる消音内貼りを施したチャンパーには点検口を設ける。(寸法は図示による。)
- ガラリに直接取付けるチャンパー類は雨水等の滞留のないよう施工する。

### ・6 配管材料

冷温水管	○
冷却水管	○
油管	○
蒸気管給気管	○
還管	○
高温水管	○
冷媒管	○
冷媒用断熱材被覆銅管	○
膨張管、空気抜き管、ドレン管(蒸気管・ボイラ等)及び膨張タンクよりボイラ等への補給水管	○
空気調和機及びファンコイルユニットの排水管・ドレン管	○

### ・7 弁類

- JISまたはJV　○5K　●10K(図示部分)
65A 以上の冷温水・冷却水用弁装置の仕切弁はバタフライ弁とする。
- 鋼管用伸縮管継手の種類は図示による。
- ステンレス配管を使用する場合の材質はステンレス製とする。

### ・8 圧力計、連成計及び水高計

取付け位置は図示による。

### ・9 温度計

取付け位置は図示による。

### ・10 油面制御装置

油面制御盤には下記の端子を設ける。
○給油ポンプ制御　○満油警報　○遠隔警報　○電磁弁制御
○返油ポンプ制御　○減油警報

なお、フロートスイッチ部と制御盤間の配管配線は製造者の標準仕様とする。

### ・12 コンクリート工事

コンクリートはレディーミクストコンクリートとし、施工に先立ち調査表を監督職員に提出する。

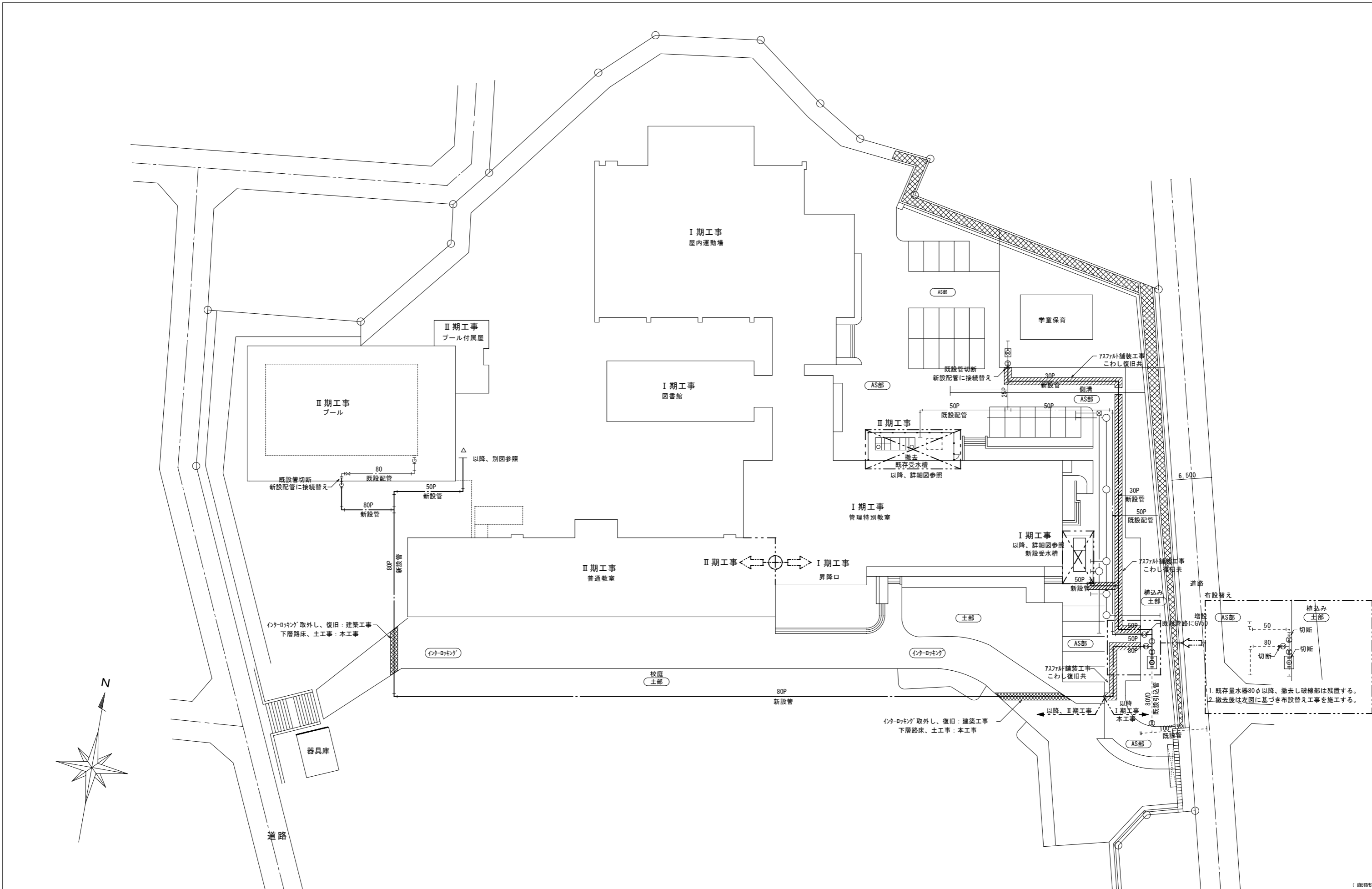
### ・11 保温

- 空気調和機ダクトの保温(施工範囲は図示による。)
- 外気(OA)　○給気(SA)　○運気(RA)　○(　)
- 膨張タンクよりボイラ等への補給水管の保温は、一般共通事項 21 保温工事の温水管の項による。

- 建物内の空気抜き管の保温は、一般共通事項 21 保温工事の温水管の項による。
- 空気調和機及びファンコイルユニットの排水管の保温は、一般共通事項 21 保温工事の排水管の項による。

工事名称	鹿沼市立みどりが丘学校給水設備外改修工事（第 1 期）（機械設備工事）		
図面名称／縮尺	特記仕様書（その 2）	図面番号	
設計年月日	令和 5 年 8 月 1 0 日	M－O 2	
設計者	一級建築士事務所　有限会社モード設計事務所		
発注者	鹿沼市		
	（鹿沼市 R5. 4）		





1. 既存量水器80φ以降、撤去し破線部は残置する。
2. 撤去後は左図に基づき布設替え工事を施工する。

(建設者)

<p>一級建築士事務所  <b>有限会社 モード設計事務所</b>  <small>〒322-0027 栃木県鹿沼市真倉町611-4          1級建築士第351618 栃木A<sup>1</sup>-2137 石川大徳</small></p>	<p>工事名称  <b>鹿沼市立みどりが丘小学校給水設備外改修工事（第1期）（機械設備工事）</b></p> <p>図面番号  <b>M-04</b></p>	<p>図面名  <b>配置図</b></p> <p>縮尺  <b>1 : 400</b></p> <p>作成日  <b>2023/8/10</b></p>	<p>備考</p>
--	---	---	-----------

施工要領書

<p><b>換気ダクト断熱工事 要領図</b></p>	<p><b>天井下吊配管、天井内吊配管、天井下露出配管 要領図 S=N.S</b></p>	<p><b>配管用土工事断面 施工要領図</b></p> <p>凡例          [アスファルト舗装 表層: 密粒5cm]          [砂地業(山砂) 締め固め、水締め共]          [切込碎石(40~0)]          [発生土(良質土) 埋め戻し、締め固め共]</p> <p>注記          1. 埋め戻しに使用する発生土は堀削時に発生する良質なものをを使用すること。          2. 埋め戻しは1層 15cm以内とし、各層毎に十分な転圧を行うこと。</p>	<p><b>電気温水器廻り配管・施工付要領図</b></p>
-----------------------------	---	---	--------------------------------

改修・凡例

記号	名称	使用材料及び備考
— — —	給水管	水道用ポリエチレン管 50A以下(PP) JIS K 6762 (PP) 土中埋設
— — —	給水管	水道用硬質塩化ビニルライニング鋼管 JWMA K 116 (SGP-VB) トイレ内配管
— — —	給水管	給水用高密度ポリエチレン管 PE EF接合 上記以外
— — —	給水管	配管用ステンレス鋼管 SUS304 SCH10 JIS G 3459 溶接・接合 連合流し
—   —	給湯管	配管用ステンレス鋼管 JIS G 3459 圧縮プレス・接合 上記以外
— ⊣ —	汚水管	硬質塩化ビニル管 JIS K 6741 (VP) ビット内、土中埋設
— ⊣ —	汚水管	耐火二層管 JIS K 6741 (VP) 上記以外
— — —	排水管	硬質塩化ビニル管 JIS K 6741 (VP) ビット内、土中埋設
— — —	排水管	耐火二層管 JIS K 6741 (VP) 上記以外
— — —	通気管	硬質塩化ビニル管 JIS K 6741 (VP) ビット内
— — —	通気管	耐火二層管 JIS K 6741 (VP) 上記以外
— X —	消火管	配管用炭素鋼鋼管 JIS G 3452 (SGP-白)
— G —	ガス管	プラスチック被覆鋼管 VI 都市ガス供給会社・仕様
	既設 屋内消火栓箱	1号屋内消火栓、HB-1B
	仕切弁	JIS-10K 管端防食コー付
	バタフライ弁	JIS-10K
	逆止弁	JIS-10K 管端防食コー付
	水抜栓	MT型 L=400
	フレキシブルジョイント	ステンレス製ヘロ-S形
	防振継手	合成ゴム製ヘロ-S形

撤去・凡例

記号	名称	使用材料及び備考
— — — P	給水管	水道用ポリエチレン管 50A以下(PP) JIS K 6762 (PP)
— — —	給水管	水道用硬質塩化ビニルライニング鋼管 JWMA K 116 (SGP-VB)
— — —	給水管	水道用硬質塩化ビニルライニング鋼管 JWMA K 116 (SGP-VA)
—   —	給湯管	配管用ステンレス鋼管 JIS G 3459 圧縮プレス・接合
— ⊣ —	汚水管	排水用鋳鉄管 メカニカル形1種管
— ⊣ — LP	汚水管	排水用鉛管 HASS-203
— — —	排水管	排水用塩化ビニルライニング鋼管 WSP042
— — — LP	排水管	排水用鉛管 HASS-203
— — —	通気管	配管用炭素鋼鋼管 JIS G 3452 (SGP-白)
— X —	消火管	配管用炭素鋼鋼管 JIS G 3452 (SGP-白)
— G —	ガス管	プラスチック被覆鋼管 VI
	既設 屋内消火栓箱	1号屋内消火栓、HB-1B
	仕切弁	JIS-5K (消火用: JIS-10K)
	逆止弁	JIS-10K
	水抜栓	MT型 L=400
	フレキシブルジョイント	ステンレス製ヘロ-S形
	防振継手	合成ゴム製ヘロ-S形



《改修》換気設備・機器仕様表

記号	名称	仕様及び付属品	数量	消費電力			設置場所
				φ	V	W	
FV-1	ダクト形換気扇	低騒音形 サニタリー用 処理風量 150φ×330m <sup>3</sup> /h×機外静圧 65pa 天吊金具、脱着枠、ほか付属品1式	2	1	100	44.0	【屋内運動場】 男子トイレ、女子トイレ
FV-2	ダクト形換気扇	低騒音形 サニタリー用（居間） 処理風量 150φ×300m <sup>3</sup> /h×機外静圧 40pa 天吊金具、脱着枠、ほか付属品1式	3	1	100	33.0	【管理特別教室棟】 1~3階 東児童男子トイレ
FV-3	ダクト形換気扇	低騒音形 サニタリー用 処理風量 150φ×250m <sup>3</sup> /h×機外静圧 40pa 天吊金具、脱着枠、ほか付属品1式	5	1	100	26.0	【管理特別教室棟】 1~3階 東児童女子トイレ×3 1階 職員 男子トイレ、女子トイレ
FV-4	ダクト形換気扇	低騒音形 サニタリー用 処理風量 100φ×160m <sup>3</sup> /h×機外静圧 50pa 天吊金具、脱着枠、ほか付属品1式	1	1	100	20.0	【屋内運動場】 女子更衣室
FV-5	ダクト形換気扇	低騒音形 サニタリー用 処理風量 100φ×130m <sup>3</sup> /h×機外静圧 45pa 天吊金具、脱着枠、ほか付属品1式	2	1	100	14.0	【管理特別教室棟】 【屋内運動場】 多目的トイレ 多目的トイレ
FV-6	ダクト形換気扇	低騒音形 湯沸室用 処理風量 100φ×100m <sup>3</sup> /h×機外静圧 70pa 天吊金具、脱着枠、ほか付属品1式	1	1	100	23.5	【管理特別教室棟】 給湯室
FV-7	壁付換気扇	有圧形 格子タイプ 風圧シャッター式、24時間換気 処理風量 250φ×500m <sup>3</sup> /h×機外静圧 15Pa 屋外加へ、取付枠は既存再使用	1	1	100	32.0 (弱)	【管理特別教室棟】 1階 東児童男子トイレ
FV-8	壁付換気扇	SUS製有圧形 処理風量 200φ×100m <sup>3</sup> /h×機外静圧 40pa 温度スイッチ (FS-6TE1)、SUS製S付ウエザーカバー、取付枠、防鳥網ほか付属品1式	1	1	100	15.0	【屋外】 受水槽ポンプ室
	深形フード	100φ SUS製 ガリ、防鳥網	1				【屋内運動場】 多目的トイレ

( 鹿沼市 )

一級建築士事務所  
**有限会社 モード設計事務所**  
〒322-0027 栃木県鹿沼市貝島町611-4  
1級建築士第351618 栃木A〆-2137 石川大樹

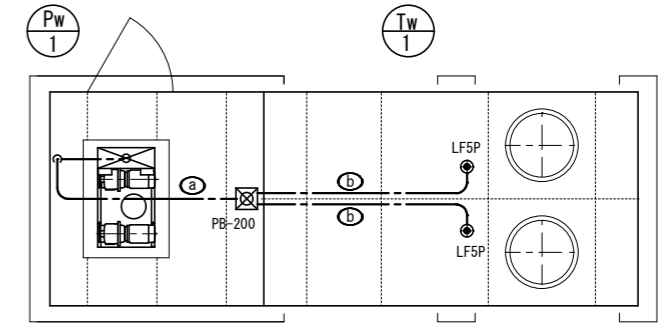
工事名称 鹿沼市立みどりが丘小学校給水設備外改修工事（第1期）（機械設備工事）  
関係名 管理特別教室棟 改修 換気設備・機器仕様表  
規模 N:S  
作成日 2023/8/10

図面番号  
**M-06**

《改修》機械設備・機器仕様表

記号	名称	台数	機器仕様	電気仕様(参考)				備考
				kW	φ	V	起動	
TW-1	受水槽	1	鋼板製一体型(SS400)工場製作品 国土交通省仕様 呼称容量:14.7m <sup>3</sup> 、水槽有効容量:10.0m <sup>3</sup> 、2槽式(中仕切り) 耐震 K=1.5G 外形寸法:2,000×5,500×2,200h 水槽板厚:天井板 6.0t(ホップ室4.5t)、側板 4.5t、底板 4.5t 内面防食:加熱硬化型エポキシ樹脂 NE-204 厚さ=0.4mm以上、外面防食:NE-204 厚さ=0.2mm以上、 水槽保温:天井板 GW25mm、側板 発泡ウレタン10mm吹付発泡、底板 発泡ウレタン25mm吹付、水槽ホップ室仕切壁 :発泡ウレタン25mm吹付、側面外装:難燃性硬質ウレタンフォーム 厚15mm好張 水槽寸法:2,000×3,500×2,200H、ホップ室寸法:2,000×2,000×2,200H、 付属品:φ600マンホールの(キー付)、内外タラップ、電極取付口、通気口、制御線引込口、各種配管取出口、 7mm製厚、換気扇取付枠、ファンホース(SUS製)、ナットその他付属品一式共 架台:溶融亜鉛メッキ仕上げ コンクリート基礎及び foundations: 建築工事					
PWU-1	給水ポンプユニット	1	推定末端圧一定給水ユニット(インバーター方式) ステンレス製多段渦巻ポンプ(自動交互並列運転) 80A-65A×790L/min×34mH <sub>2</sub> O 付属品:制御盤-避雷器、漏電遮断器、流入電磁弁回路、満減水警報、凍結防止ヒーター回路 7mm製厚、凍結防止ヒーター、標準品一式 RC基礎:1,100×800×300h: 建築工事	3.7×2	3	200	直入	ポンプ室内
PF-1	(既設) 消火ポンプユニット	(1)	能力:100A×300L/min×52.5mH <sub>2</sub> O 制御盤別置タイプ、呼水槽付	(5.5)	(3)	(200)		消火栓ポンプ室
PF-2	消火用補給水ポンプ	1	小形加圧給水ユニット SUS製インバーター制御 能力:25A×31.0L/min×27m(吸込み2m) 凍結防止機能、故障運転表示端子付 RC基礎:500×450×300h: 本工事	0.400	1	100	直入	消火栓ポンプ室
WHG-1	ガス給湯器	1	給湯専用 16号(屋外壁掛形) ( )凍結予防時 都市ガス30.3kW、配管カバー650h、リモコンスイッチ(コード8m付)、ほか付属品一式	42W (106W)	1	100		保健室 給湯室
EH-1	電気温水器	2	床置き型 ウィークリータイマー・自動給排水仕様 貯湯量:12L 付属品:排水ホッパー、止水栓共	1,100w	1	100		

記号	電気設備・配管仕様	機械設備・配線仕様
③	電極配線用配管(FEP40)	電気設備工事 EM-CEE2口-5C×2
④	電極配線用配管(G28)	電気設備工事 EM-CEE2口-5C 電極LF5P
PB	接続ボックス	受水槽付属品
LF5P		電極及び電極棒



【注記事項】

1. 受水槽用電極保持器-5極、電極棒及び本体~付属品までの満減表示、空転防止-自動復帰配線は本工事とする。
2. 上記制御配線用配管、ボックス類は電気工事とする。

水槽水位制御 配線図 S=1/50

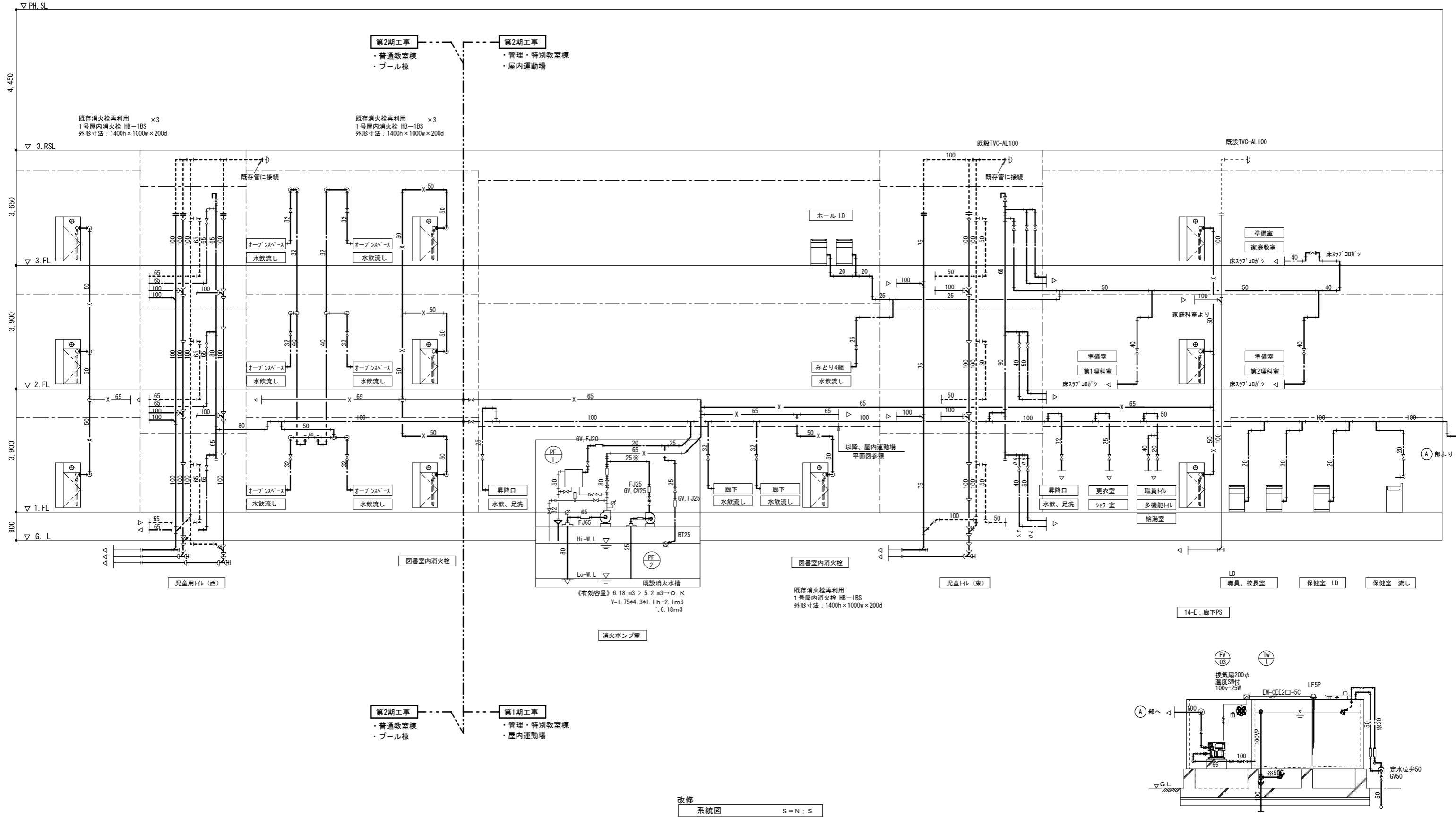
《改修》衛生器具仕様表

器具名称	仕様特性	付属品参考品番	特別教室棟【第1期工事】																				屋内運動場【第1期工事】			合計	備考																	
			1階										2階					3階					特別教室棟・計	1階				屋内運動場・計																
			東児童男子トイレ	東児童女子トイレ	手洗い	シャワー室	職員男子更衣室	職員女子更衣室	職員男子トイレ	職員女子トイレ	多目的トイレ	給湯室	職員室	校長室	保健室及び外流し	配膳室	同左・廊下手洗い	昇降口・水飲み足洗	受水槽廻り・屋外	東児童男子トイレ	東児童女子トイレ	手洗い		みどり3組	第一理科室				第二理科室	ホール	東児童男子トイレ	東児童女子トイレ	手洗い	家庭教室	男子トイレ	女子トイレ	多目的トイレ							
洋風大便器	フラスコ・タンク洗浄併用方式 床置き 床排水 掃除口付便器 温水洗浄便座 エコリコン タッチスイッチ 擬音装置 二連紙巻器ほか	《T》 CFS498BC TCF5524AU YH650 《L》 BC-P110SM DQ-PA150CH CW-PA21L0E-NE-R1 CF-020-SET CF-AA64	温水便座	311W	1	1												1	1								1	1						11	2	2				4	15			
洋風大便器	フラスコ・タンク洗浄併用方式 床置き 床排水 掃除口付便器 暖房便座 二連紙巻器ほか	《T》 CFS498BC TCF116 YH650 《L》 BC-P110SM DQ-PA150CH CF-18ALP CF-AA64	暖房便座	52W	1	2												1	2								1	2					9							9				
コンパ'クト'リフター トイレ'ック	フラスコ・タンク洗浄併用方式 床置き 温水洗浄便座 タッチスイッチ 背もたれ 壁掛け汚物流し（電温付） タッチスイッチ 自動水栓手洗、洗面器（電温） 手すり×2組 2連式紙巻器 化粧鏡 天板 甲板側板ほか	《T》 UADAZ21R1A1ADD2BA TCF5841AUP YM6090A 《L》 PTWC-HC101R1A1WWW CW-PC12-CK-UR-TU・KF-3610AS CF-11B	汚水流し部：電温 洗面部：電温 温水便座部	600W 505W 1,260W											1																			1			1		1	2				
着替え台	壁収納タイプ	《T》 YKA41R 《L》 AC-CB-01														1																	1			1		1	2					
壁掛小便器	壁排水自動洗浄形 大形 低リフ 節水 AC100V	《T》 UFS900JCS 《L》 U-51AP																																2					2					
壁掛小便器	低リフ・壁排水形 寒冷地形押しボタン式フラスコ'ル'グ	《T》 UHF500 TG600PL T9R 《L》 U-406RU UF-3JHT UF-506BWP SF-10E			5																														15	3			3	18				
洗面器	壁掛形 自動水栓（単水栓） 壁給水 壁排水 壁固定金具	《T》 L270D TLE28SS1A T6MP1 TLDP2105JA TL220D 《L》 L-275AM AM-300CV1 UF-105PA SF-10E KF-30DN	自動水栓	5W																															15	2	2			4	19			
洗面化粧台	W:600mmタイプ キャビネット：2枚扉 高さ：800mm 2面鏡（LED照明付） エッジ'ル'混合水栓（給湯：閉塞）、タンク'ル'止水栓共	《T》 LDSAS060BAKGG1A LMAS06A2GDC1G 《L》 FTV1N604 MAJX2-602TZJU LF-4355S-MB4	LED照明	7W								1																						1					1					
洗面化粧台	W:500mmタイプ キャビネット：1枚扉 高さ：750mm レバー式水栓（単水栓）、タンク'ル'止水栓共	《T》 LDSA050AAGD61A TLC11AR 《L》 FV1N503N：LF-E02												1	1																		4					4						
洗濯流しユニット	床置キャビネット形：600mm 自在水栓 壁給水 床排水（防臭栓付） 脱衣かご付	《T》 LAA604SA：SK508 キャビネット TK40E T130AUN13C 《L》 S-18U：LF-12F-13 SF-28SA SF-18C			1	1																														6	1	1			2	8		
洗濯機パン	PP樹脂製：900×640 横引きタイプ	《T》 PWP900NZW：PJ2008NW 《L》 PF-9064C/NW-1：TP-54															1																			1		2		2				
化粧鏡	盗難防止耐食 W:450mm×H:600mm	《T》 YM4560FE：450×600 《L》 KF-4560																																			15	2	2			4	19	
手すり	L形 握り径34φ 樹脂被覆タイプ	《T》 T112CL10#DB9 《L》 KF-920AE70D12J			1	1																																8	1	1			2	10
手すり	小便器用 握り径34φ 樹脂被覆タイプ	《T》 T112CU22#DB9 《L》 KF-701AEJ			1																																	4	1			1	5	
サーモスタット混合水栓	13φ 壁付シングルレバー式 吐水口 サーフット ハンド'ル'シャワー付	《T》 TBV03445J1 《L》 BF-KA147TSG																1																		1				1				
洗濯機用水栓	13φ ワンタッチ式 緊急止水機構付	《T》 TW11R 《L》 LF-WJ50KQA															1																			1		3		3				
横水栓	13φ 吐水口回転形（寒冷地用）	《T》 T200SUN13C 《L》 LF-7R-13-U																																		9				9				
横水栓	13φ 吐水口回転形（寒冷地用）レバー式：L=100mm	《T》 T200BSQF13C 《L》 LF-7KRZ-13-U																																			14			14				
横水栓	13φ 吐水口回転形 キー緊急用（寒冷地用）	《T》 T200CSUN13 《L》 LF-7RG-13-U																																			1			1				
横水栓	13φ 胴長（寒冷地用）	《T》 T23BUN13C 《L》 LF-7K-13-U																																		2				2				
横水栓	13φ カップ'ル'リング'式（寒冷地用）	《T》 T28AUNH13 《L》 LF-35-13-U																																				1			1			
立水栓	レバー式13φ 洗面器用 フレキブル'ル'連結管（タンク'ル'止水栓）	《T》 T210SQRG TL4CFU 《L》 LF-1RZ LF-3V																																		2				3	3			
自在水栓	13φ 壁付スワン'ル'ック形 レバー式	《T》 706-002-13																																				4	4	4		16		
折りたたみ水栓	13φ 流し内部に折りたたみ収納	《T》 708-007-13QR 《L》 LF-121F-13																																					8		8			
化学水栓	13φ 台付 一口	《T》 - 《L》 LF-1RZ LF-3V																																					7	1		8		
化学水栓	13φ 台付 二口（現場施工型）	《T》 - 《L》 LF-101W×2 + クロム'ル'ック短管、台、分岐管を現場にて製作																																						5		5		
散水栓	13φ カップ'ル'リング'式（寒冷地用） 散水栓'ル'ック 3B3A	《T》 T28UNH13 《L》 LF-33-13-CV																																				1			1			
横水栓	13φ 凍結防止機能付き	《T》 701-531-13																																				4		1	1	5		
混合水栓	13φ 台付きシングルレバー式 吐水切替タイプ	《T》 TKS05301J 《L》 SF-WL420SYXJG2N																																					2		2			

《特記事項》  
 1. 上記形式は参考品番とする。  
 2. 衛生陶器は指定色とする。

一級建築士事務所  
**有限会社 モード設計事務所**  
〒322-0027 栃木県鹿沼市島屋町611-4  
 1級建築士第351618 栃木A-2137 石川大樹

工事名称 <b>鹿沼市立みどりが丘小学校給水設備外改修工事（第1期）（機械設備工事）</b>		図面番号 <b>M-08</b>
発注先 管理特別教室棟、屋内運動場 改修 衛生器具仕様表	備考  	
発注先 N:S	発注日 2023/8/10	

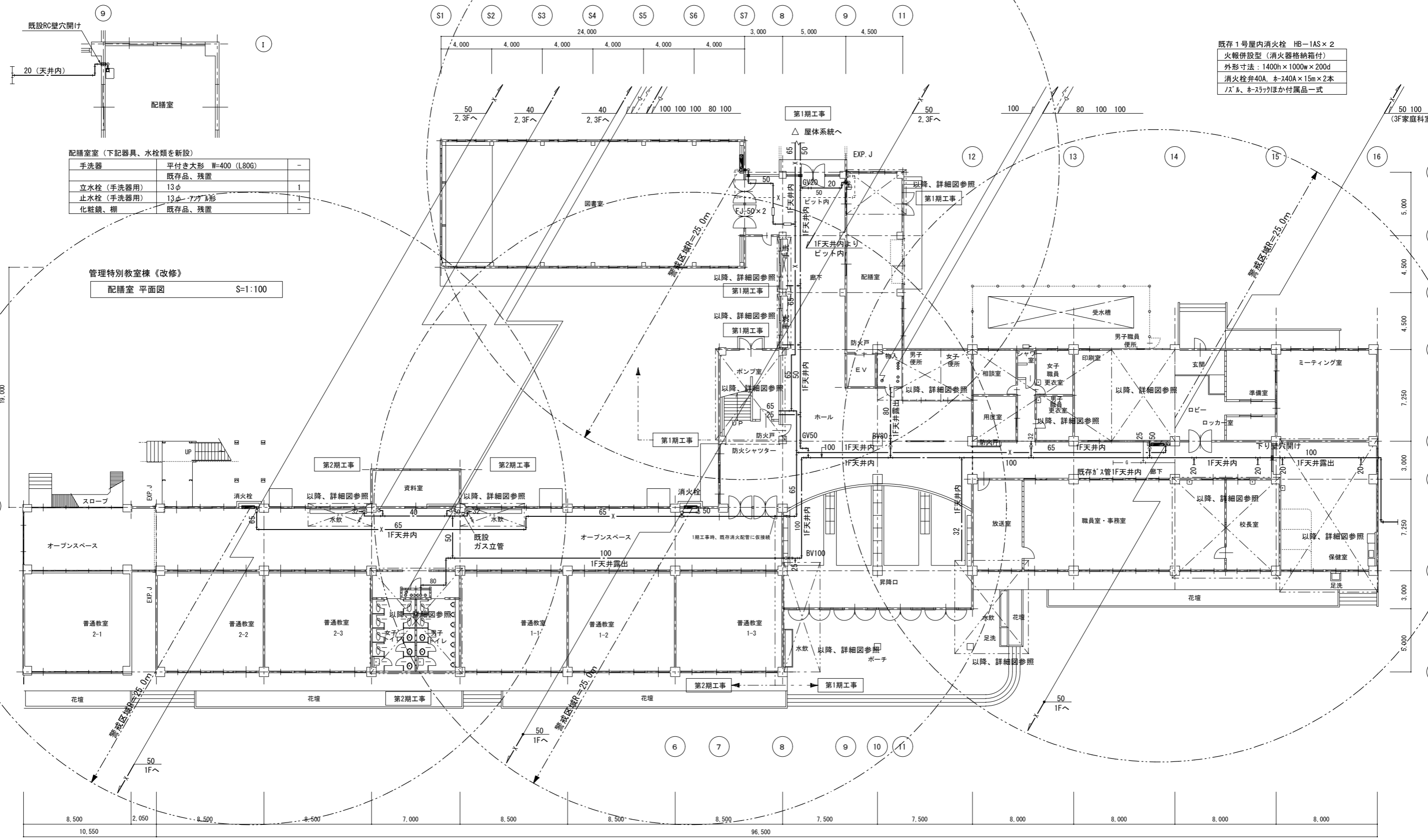


《特記事項》

1. 図中の太線部は撤去工事（本工事）とし、細線部は次期工事及び残置管とする。
2. 普通教室棟、プール系統は第2期工事とする。
3. 図中『第1期工事』は本年度工事分とし、『第2期工事』の表示は次年度工事分とする。

一級建築士事務所  
**有限会社 モード設計事務所**  
〒322-0027 栃木県鹿沼市貝島町611-4  
 1級建築士第351618 栃木県A-2137 石川大樹

工事名称	鹿沼市立みどりが丘小学校給水設備外改修工事（第1期）（機械設備工事）		図面番号	M-09
図面名	改修 系統図	備考		
縮尺	1:200	作成日	2023/8/10	



既存1号屋内消火栓 HB-1AS×2  
 火報併設型(消火器格納箱付)  
 外形寸法: 1400h×1000w×200d  
 消火栓弁40A, ホース40A×15m×2本  
 ノズル、ホースツックほか付属品一式

配膳室室 (下記器具、水栓類を新設)

手洗器	平付き大形 W=400 (L80G)	-
立水栓 (手洗器用)	13φ	1
止水栓 (手洗器用)	13φ-アングル形	1
化粧鏡、棚	既存品、残置	-

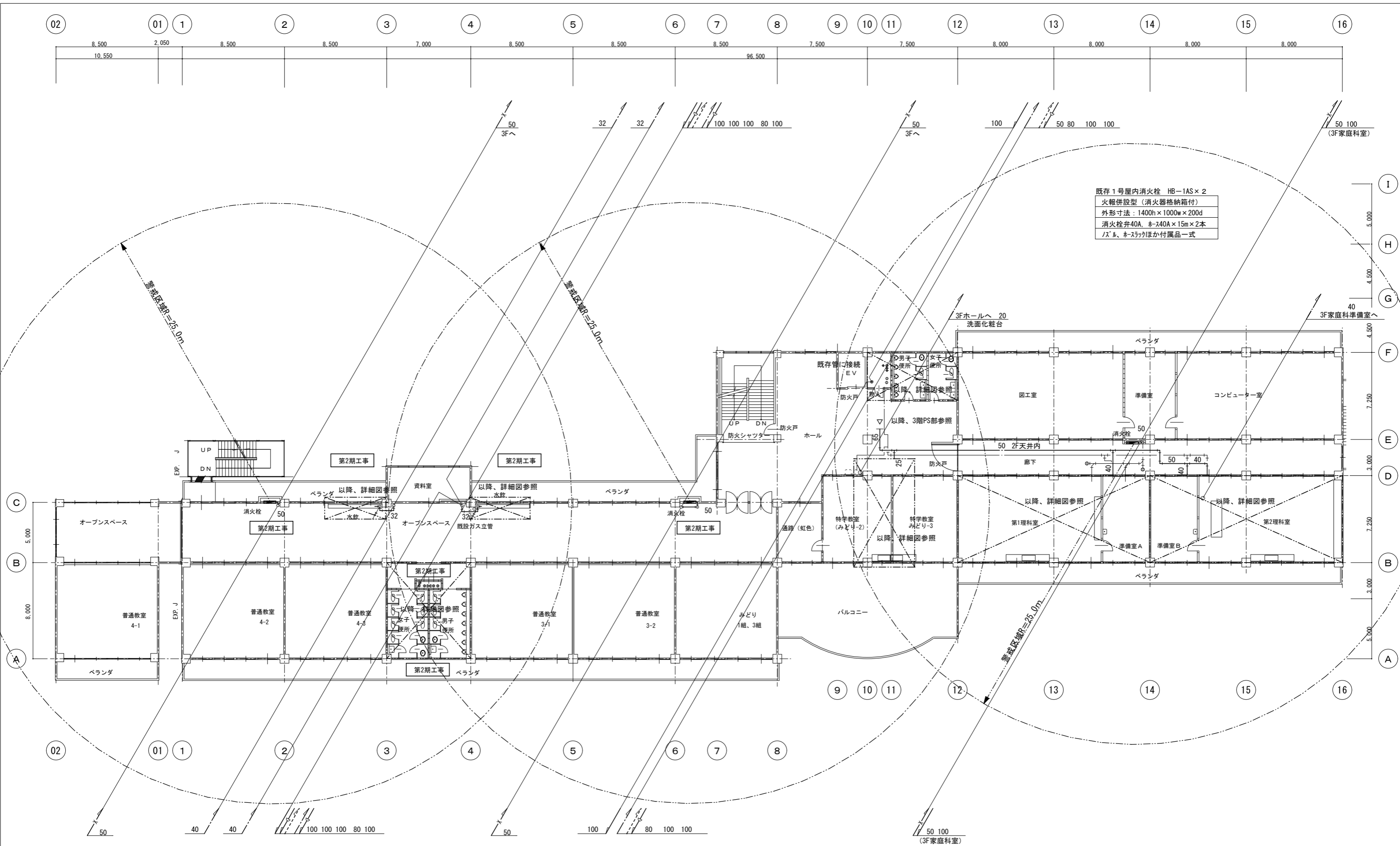
管理特別教室棟《改修》  
 配膳室 平面図 S=1:100

《改修》管理特別教室棟  
 1階 平面図 S=1:200

- (注記)
- 第2期工事と明記された部分は次年度工事とする。
  - 消火配管は原則として撤去工事にて図示された天井内配管ルートを継承し施工する。尚、既存梁貫通部を再利用する。
  - 図示明記部分及び上記工事に伴う廊下等の天井こわし、復旧工事は建築工事とする。

一級建築士事務所  
**有限会社 モード設計事務所**  
〒332-0027 栃木県鹿沼市長倉町1-1-4  
 1級建築士第351618 栃木A-2137 石川大樹

工事名称	鹿沼市立みどりが丘小学校給水設備外改修工事(第1期)(機械設備工事)		図面番号	M-10
図面名	管理特別教室棟 改修 1階 平面図		備考	
縮尺	1:200	作成日	2023/8/10	



《改修》管理特別教室棟  
2階 平面図 S=1:200

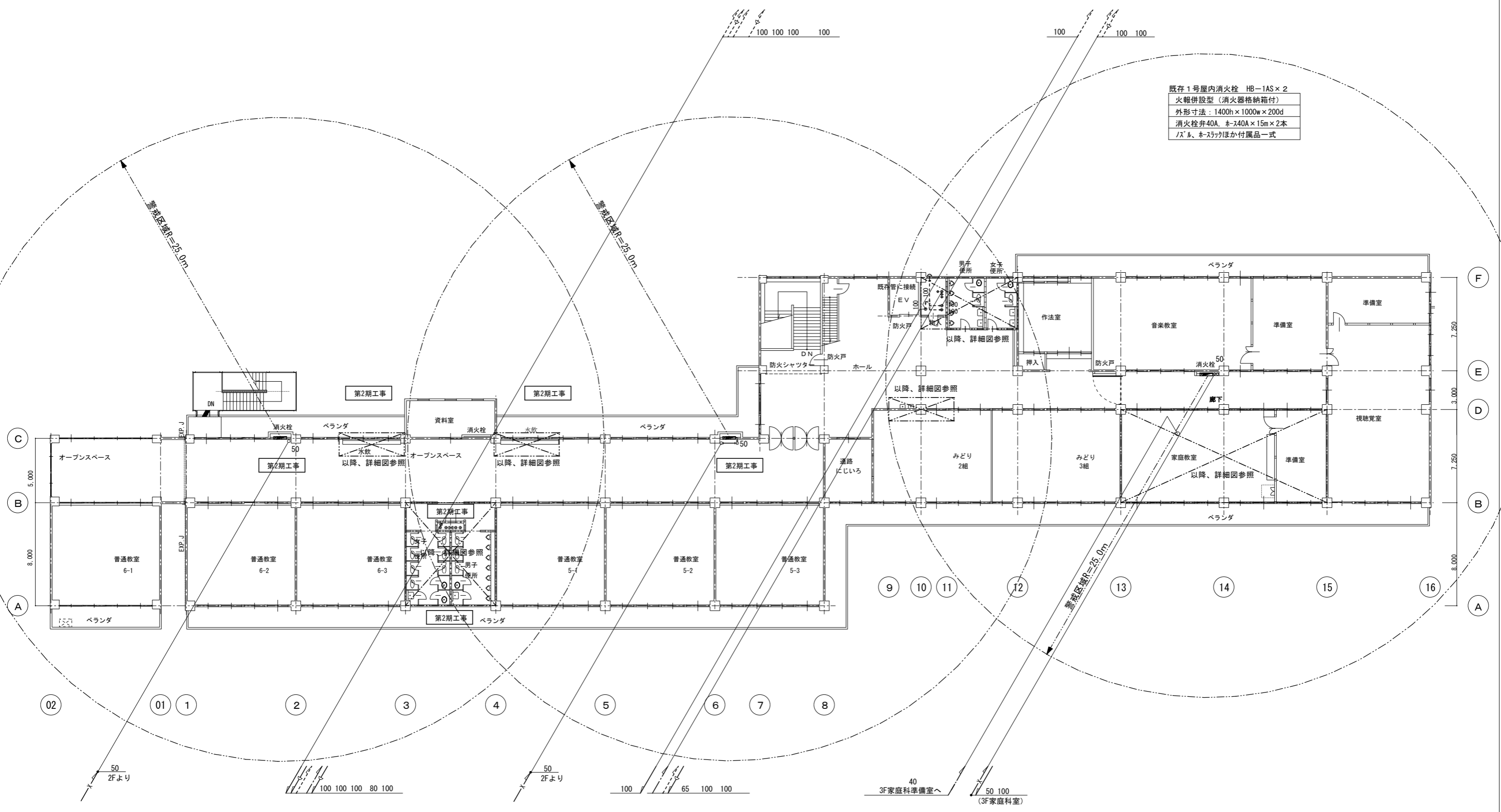
(注記)  
 1. 第2期工事と明記された部分は次年度工事とする。  
 2. 実線部 (太線) の給水配管は本工事にて施工する。  
 3. 図示明記部分及び上記工事に伴う廊下、多目的ホール天井こわし、復旧工事は建築工事とする。

一級建築士事務所  
**有限会社 モード設計事務所**  
〒322-0027 栃木県鹿沼市川島町611-14  
 1級建築士第351618 栃木A-2137 石川大樹

工事名称 鹿沼市立みどりが丘小学校給水設備外改修工事 (第1期) (機械設備工事)		図面番号 M-11
図面名 管理特別教室棟 改修 2階 平面図	備考	
縮尺 1:200	作成日 2023/8/10	

02 01 1 2 3 4 5 6 7 8 9 10 11 12 13 14 15 16

10,550 8,500 2,050 8,500 8,500 7,000 8,500 8,500 8,500 7,500 7,500 8,000 8,000 8,000 8,000



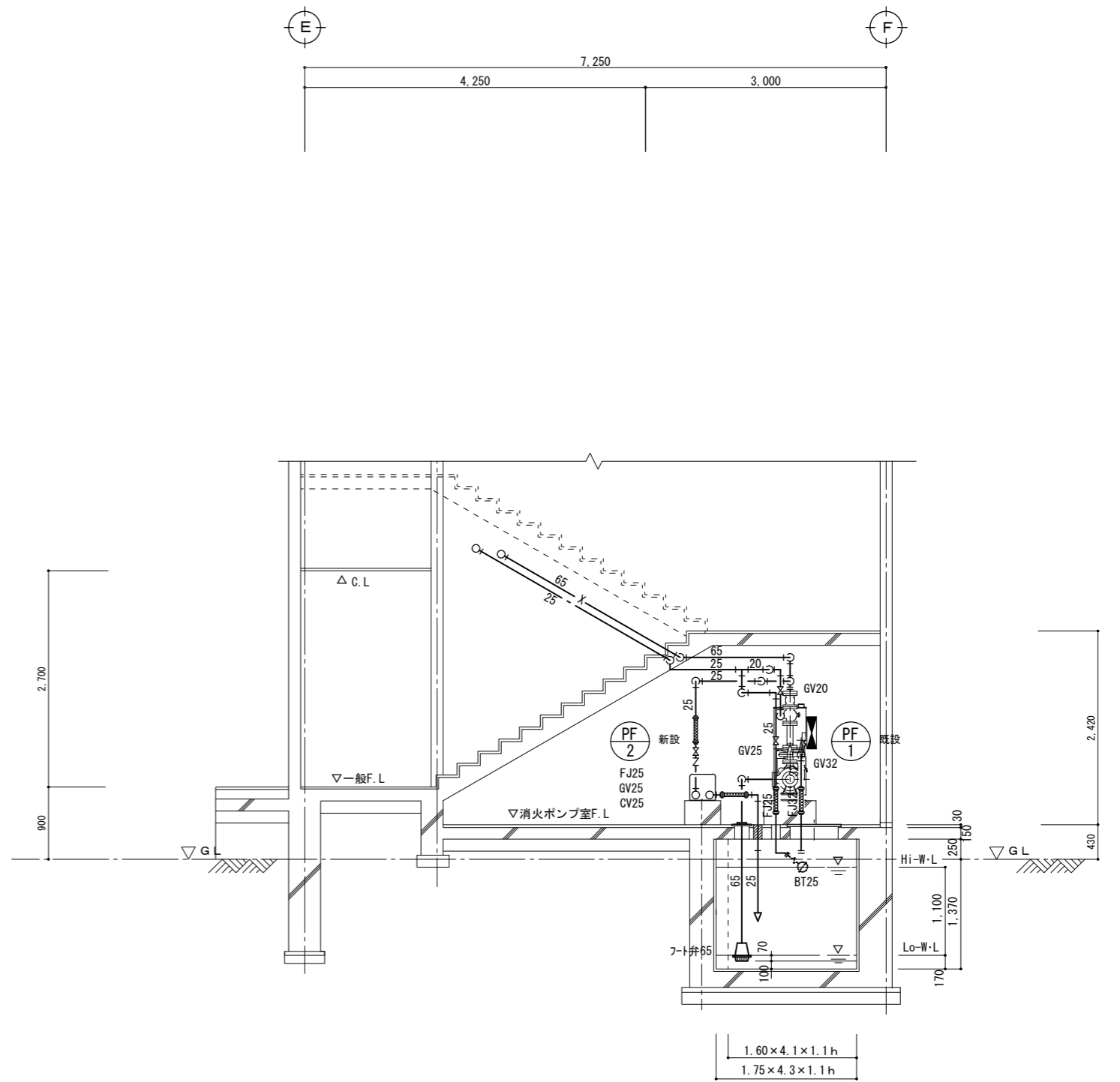
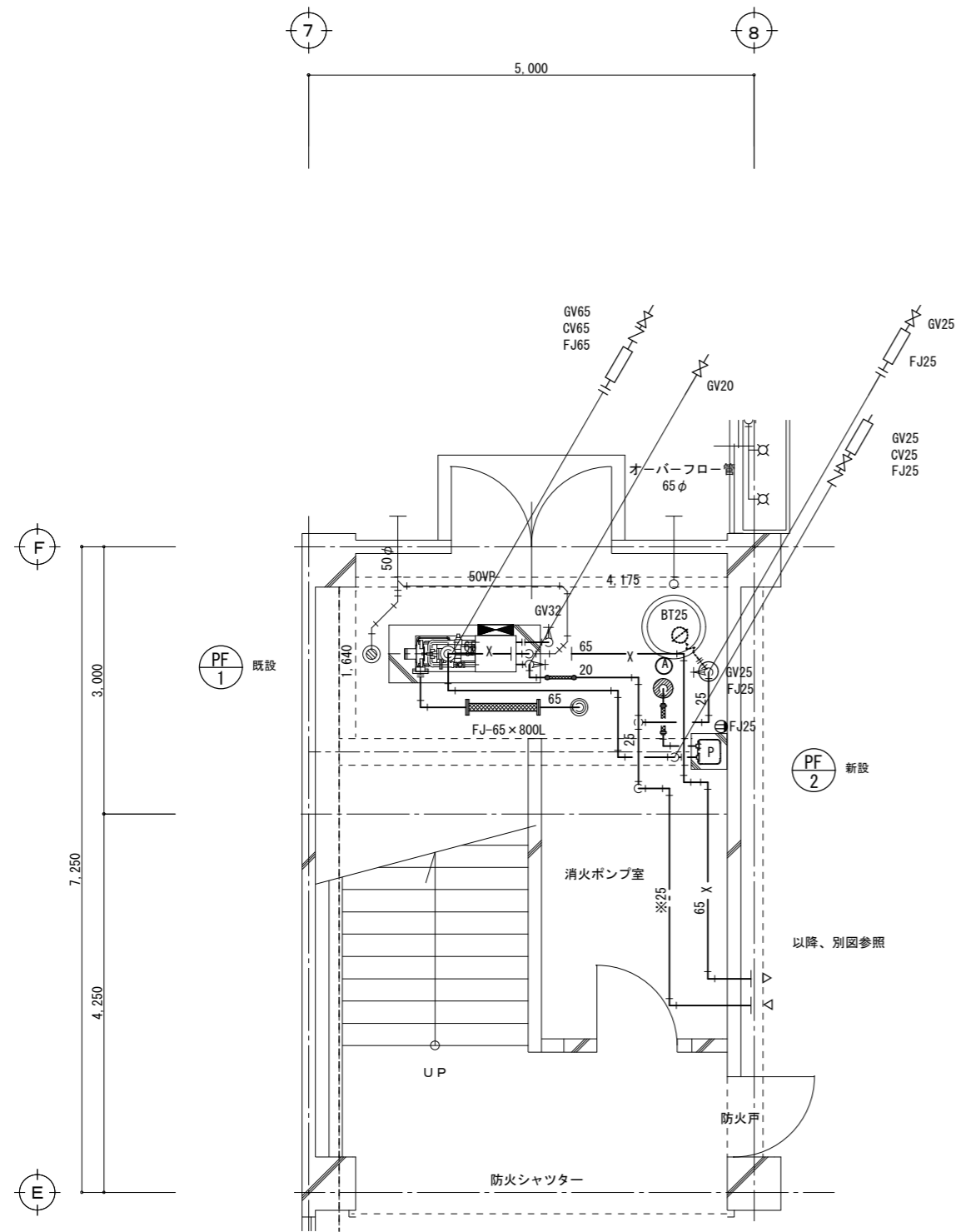
既存1号屋内消火栓 HB-1AS×2  
 火報併設型(消火器格納箱付)  
 外形寸法: 1400h×1000w×200d  
 消火栓弁40A, ホース40A×15m×2本  
 /スル、ホースつかほか付属品一式

《改修》管理特別教室棟  
 3階 平面図 S=1:200

(注記)  
 1. 第2期工事と明記された部分は次年度工事とする。  
 2. 実線部(太線)の給水配管は本工事にて施工する。  
 3. 図示明記部分及び上記工事に伴う廊下、多目的ホール天井こわし、復旧工事は建築工事とする。

一級建築士事務所 <b>有限会社 モード設計事務所</b> <small>〒322-0027 栃木県鹿沼市貝島町611-4                  1級建築士第351618 栃木A-2137 石川大悟</small>		工事名称 鹿沼市立みどりが丘小学校給水設備外改修工事(第1期)(機械設備工事)	図面番号 <b>M-12</b>
図面名 管理特別教室棟 改修 3階 平面図		備考	
縮尺 1:200	作成日 2023/8/10		

(鹿沼市)



《注記》

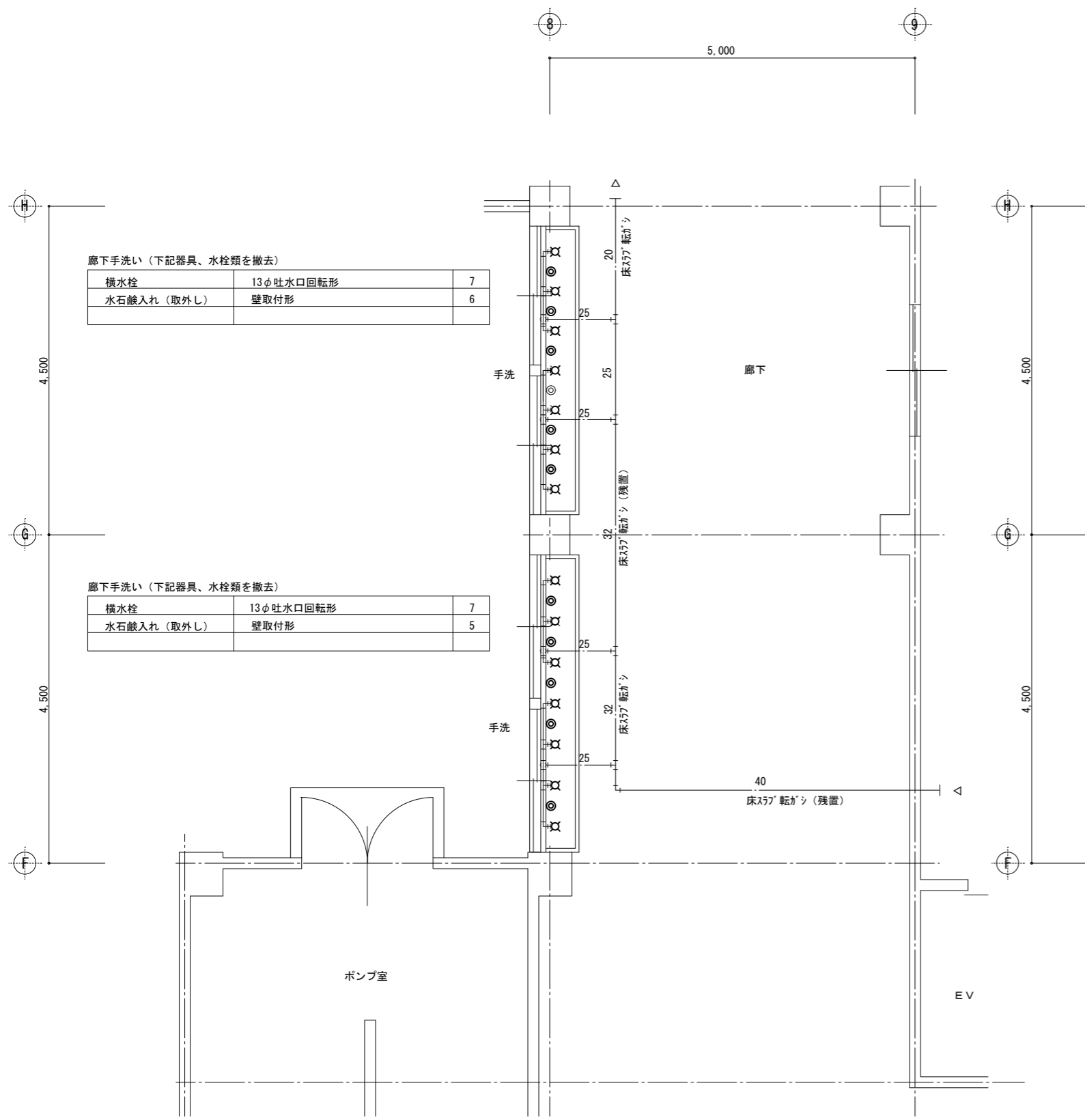
1. 太線部の既設配管、弁類を改修する。
2. ホン 吸込み管及びホ-ルック 撤去に際しては消火水槽内の揚水を汲み上げて施工する。  
なお、既設消火管の撤去に際しては管内の水を消火水槽に排水して施工を行う。
3. PF-2用、水槽部への吸込管は床スラブを穴開けし立ち下げ配管を施工する。
4. 既設管撤去後の貫通穴は再使用する。
5. 配管口径20, 25Aの配管（補給水）は凍結防止ヒ-タ-施工とする。
6. 細線の配管は既設配管残置部を表示する。

《改修》管理特別教室棟

消火ポンプ室詳細図

S=1/50





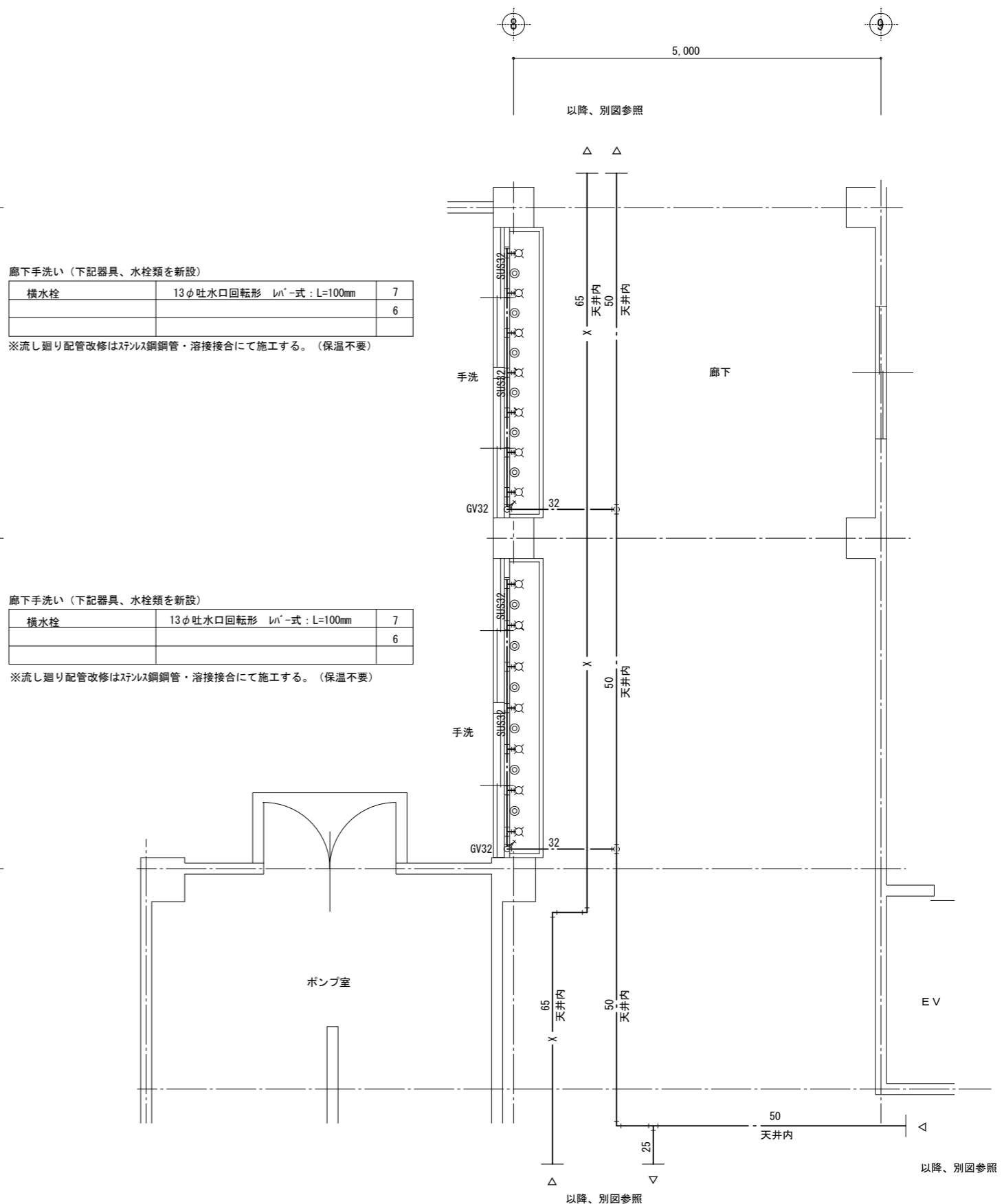
廊下手洗い (下記器具、水栓類を撤去)

横水栓	13φ吐水口回転形	7
水石鹸入れ (取外し)	壁取付形	6

廊下手洗い (下記器具、水栓類を撤去)

横水栓	13φ吐水口回転形	7
水石鹸入れ (取外し)	壁取付形	5

《撤去》管理特別教室棟  
1階 廊下 手洗い 詳細図 S=1/50



廊下手洗い (下記器具、水栓類を新設)

横水栓	13φ吐水口回転形 ｽｽﾞﾌﾞ-式 : L=100mm	7
		6

※流し廻り配管改修はｽｽﾞﾌﾞ鋼鋼管・溶接接合にて施工する。(保温不要)

廊下手洗い (下記器具、水栓類を新設)

横水栓	13φ吐水口回転形 ｽｽﾞﾌﾞ-式 : L=100mm	7
		6

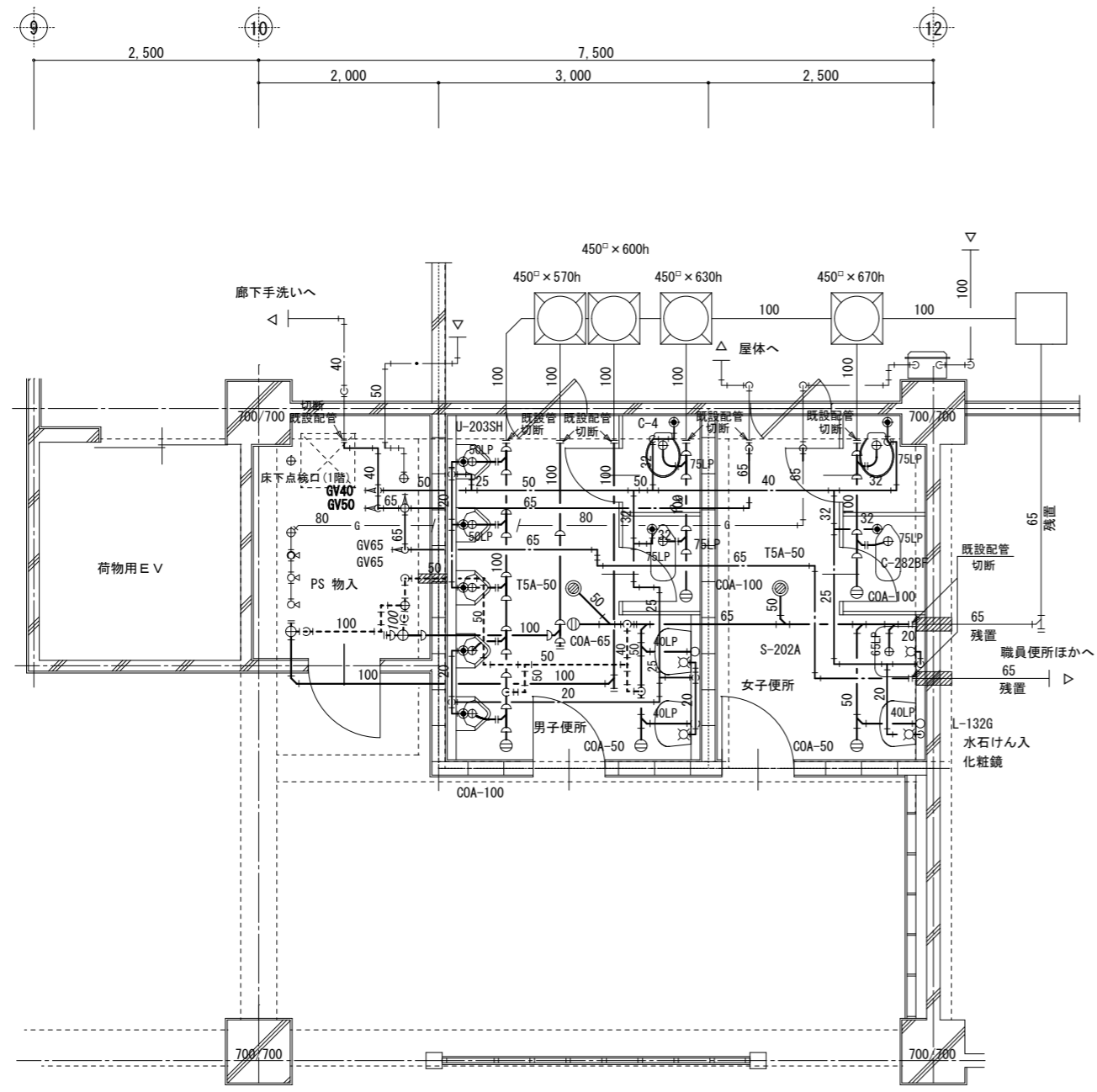
※流し廻り配管改修はｽｽﾞﾌﾞ鋼鋼管・溶接接合にて施工する。(保温不要)

《改修》管理特別教室棟  
1階 廊下 手洗い 詳細図 S=1/50

《特記事項》

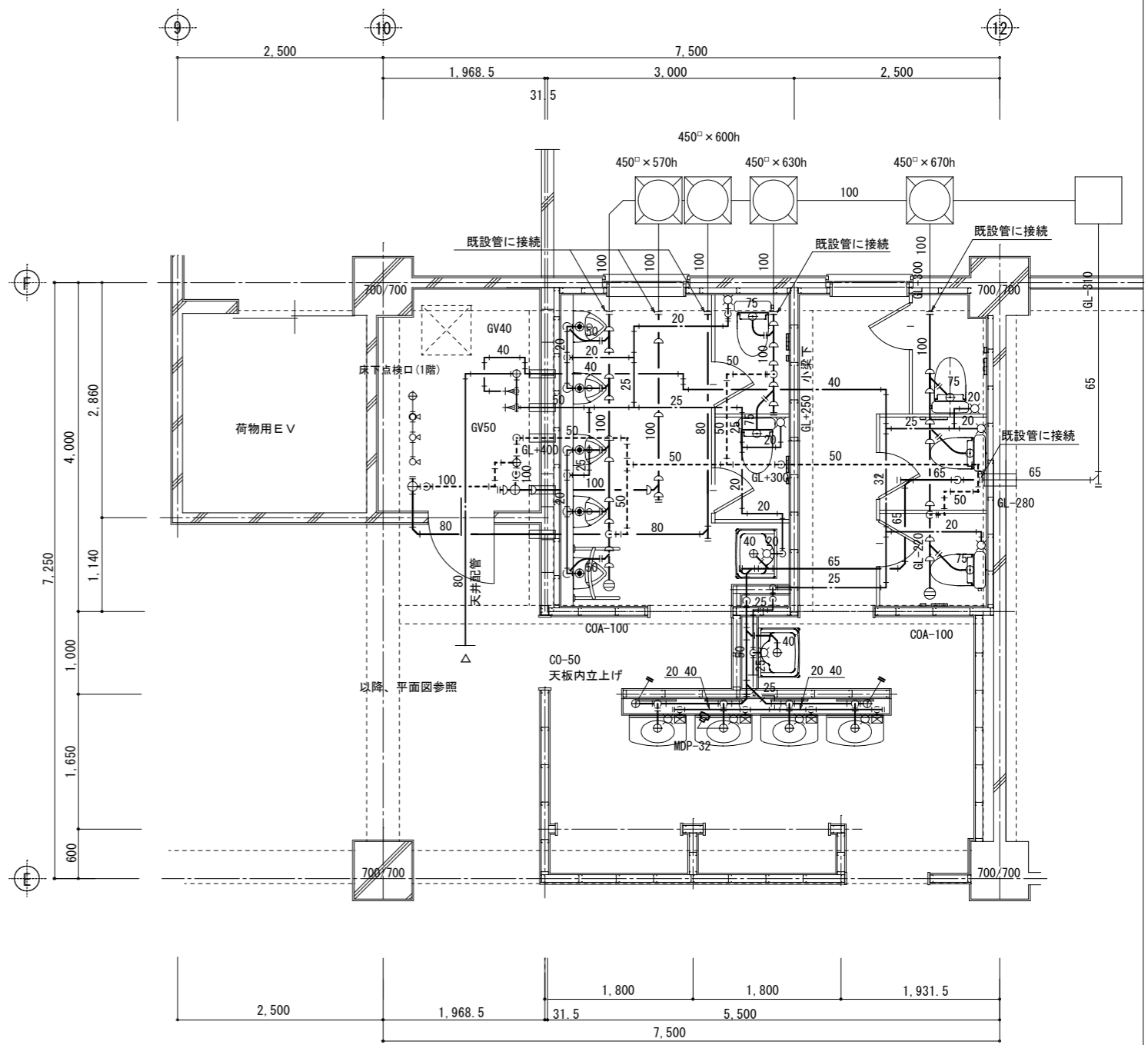
1. 図示の細線部給水管は既設配管とし残置扱いとする。
2. 水栓撤去後の穴は化粧プラグを取り付けること。
3. 手洗い流しはSUS製、既存品とする。

一級建築士事務所 <b>有限会社 モード設計事務所</b> <small>〒322-0027 栃木県鹿沼市貝島町611-4 1階 建築士第351618 栃木県庁 2137 石川大樹</small>	工事名称 <b>鹿沼市立みどりが丘小学校給水設備外改修工事 (第1期) (機械設備工事)</b>	図面番号 <b>M-14</b>
	図面名 <b>管理特別教室棟 撤去・改修 1階 廊下 詳細図</b>	備考
縮尺 <b>1:50</b>	作成日 <b>2023/8/10</b>	



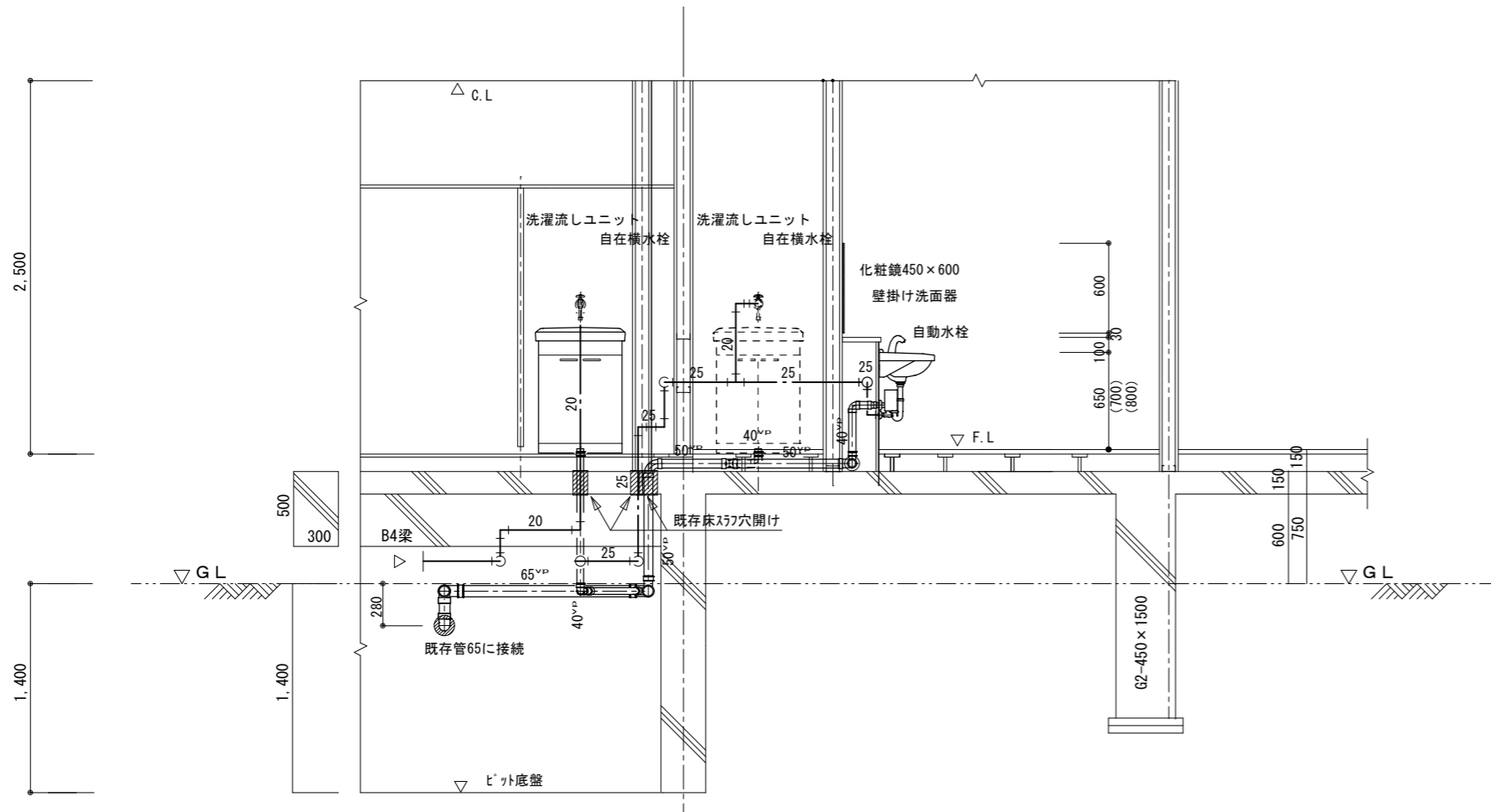
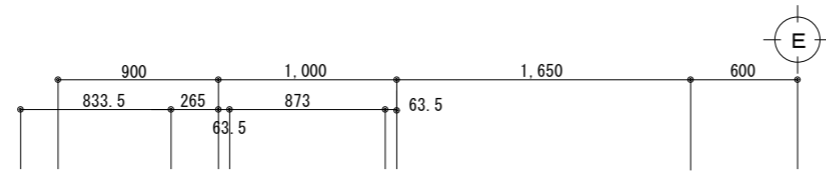
- 《特記事項》
- 1) 床、壁、天井の解体復旧は建築工事とする。(PS部共)
  - 2) ライニング壁内及びビット内の配管撤去はすべて本工事とする。
  - 3) 衛生陶器及び鏡の撤去は建築工事とする。
  - 4) 床排水金具、掃除口の撤去は機械設備工事とする。
  - 5) 壁面に取付けられている水栓類の撤去は機械設備工事とする。
  - 6) 衛生陶器類、床排水金具、掃除口撤去後の穴埋め、補修は建築工事とする。
  - 7) 実線部の配管、器具類はすべて撤去工事、対象部とする。
  - 8) 給水、汚水、排水管は図示の位置にて切断する。
  - 8) 建築工事において施工された内外部足場損料は無償で使用できるものとする。

《撤去》管理特別教室棟  
1階 東児童トイレ 詳細図 S=1/50



- 《特記事項》
- 1) 床、壁、天井の仕上げは建築工事とする。(PS部共)
  - 2) 配管用ライニング壁は建築工事とする。
  - 3) 大小便器、洗面器、掃除口への接続配管用床、壁穴開けは機械設備工事に施工する。
  - 4) 同上工事に際しては鉄筋探索を行ってから施工する。
  - 5) PS内部、立管施工に伴う床の穴明けは既設穴を極力再利用すること。
  - 6) 実線部の配管器具類はすべて改修工事、対象部とする。
  - 7) 建築工事において施工された内外部足場損料は無償で使用できるものとする。
  - 8) 既存利用の排水管は漏水がないことを確認すること。

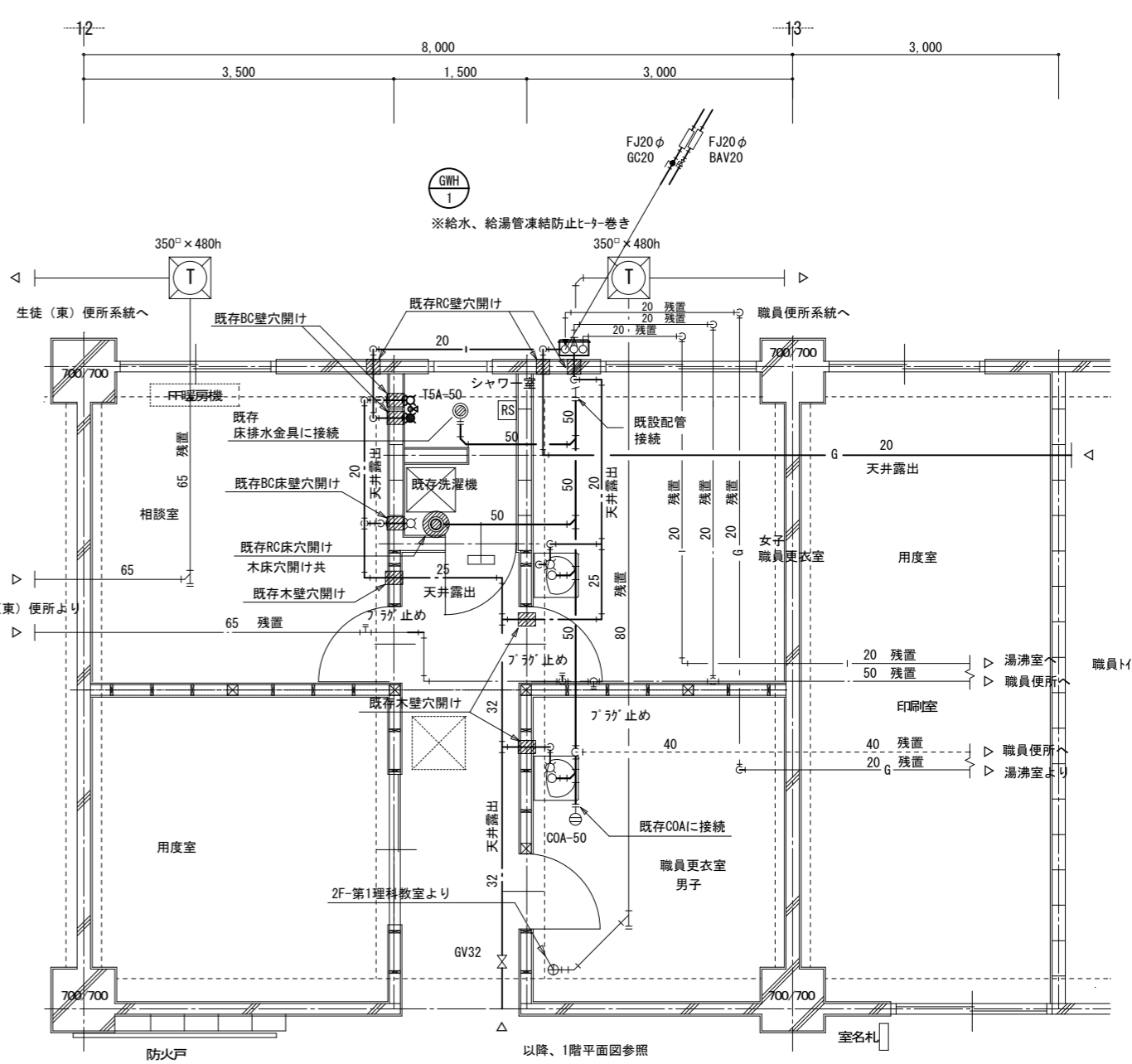
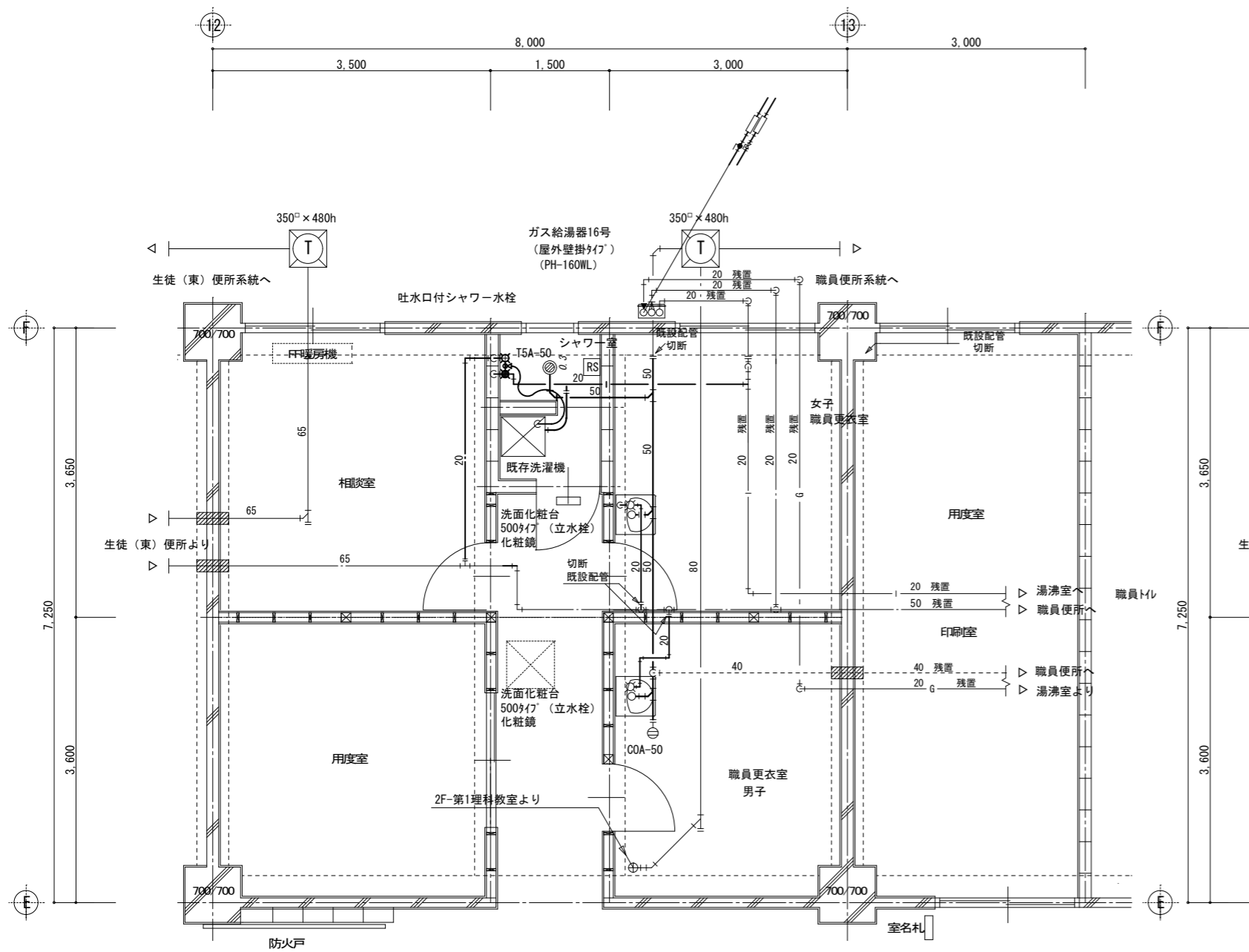
《改修》管理特別教室棟  
1階 東児童トイレ 詳細図 S=1/50



《改修》管理特別教室棟  
 1階 東児童トイレ洗面器廻り 断面詳細図 S=1/50

一級建築士事務所  
**有限会社 モード設計事務所**  
〒322-0027 栃木県鹿沼市貝島町611-4  
 1級建築士第351618 栃木A^—2137 石川大樹

工事名称 <b>鹿沼市立みどりが丘小学校給水設備外改修工事（第1期）（機械設備工事）</b>		図面番号 <b>M-16</b>
原案名 管理特別教室棟 改修 1階 東児童トイレ洗面器廻り 断面詳細図		備考
縮尺 1:50	作成日 2023/8/10	



職員男女、更衣室（下記器具、水栓類を撤去）

洗面化粧台	LD-500タイプ（LBE-500）	2
化粧鏡	既存品、残置	-
立水栓（化粧台用）	13φ	2
止水栓（化粧台用）	13φ ストレート形	2
排水金具（化粧台用）	32φ ストラップ	2

シャワー室（下記器具、水栓類を撤去）

シャワー水栓	吐水口付13φ（ハンドシャワー付）	1
床排水トラップ	既存品、残置（T5A-50）	-
給湯機用リモコン	給湯機付属品	1

屋外（下記止水栓類を撤去）

ガス給湯器16号	屋外壁掛タイプ（PH-160WL）	1
給水用止水栓	20φ、FJ共	1
ガスコック	20φ、FJ共	1

職員男女、更衣室（下記器具を新設）

洗面化粧台	LD-500タイプ キャビネット：1枚扉 （LBE-立水栓、アングル止水栓、ストラップ）	2
化粧鏡	既存品、残置	(2)

シャワー室（下記器具、水栓類を新設）

混合水栓	13φ シングルレバー式 （吐水口、サモ、ハンドシャワー付）	1
床排水トラップ	既存品、残置（T5A-50）	(1)

洗濯室（下記器具を新設）

洗濯機用水栓	13φ ワンタッチ式、緊急止水機構付	1
ホス挿入口	50φ 木床用、行引き	1

屋外（下記止水栓類を撤去）

瞬間ガス給湯器	屋外壁掛タイプ16号 北日本ガス仕様 リモコンスイッチ、リモコンコード8m、配管カバー	1
---------	--	---

※ リモコンケーブル通線は本工事とする。  
※ 既存利用の排水管は問題がないか確認をすること。

《撤去》管理特別教室棟

1階職員更衣室 シャワー室・詳細図

S=1/50

1階職員更衣室 シャワー室・詳細図

S=1/50

《特記事項》

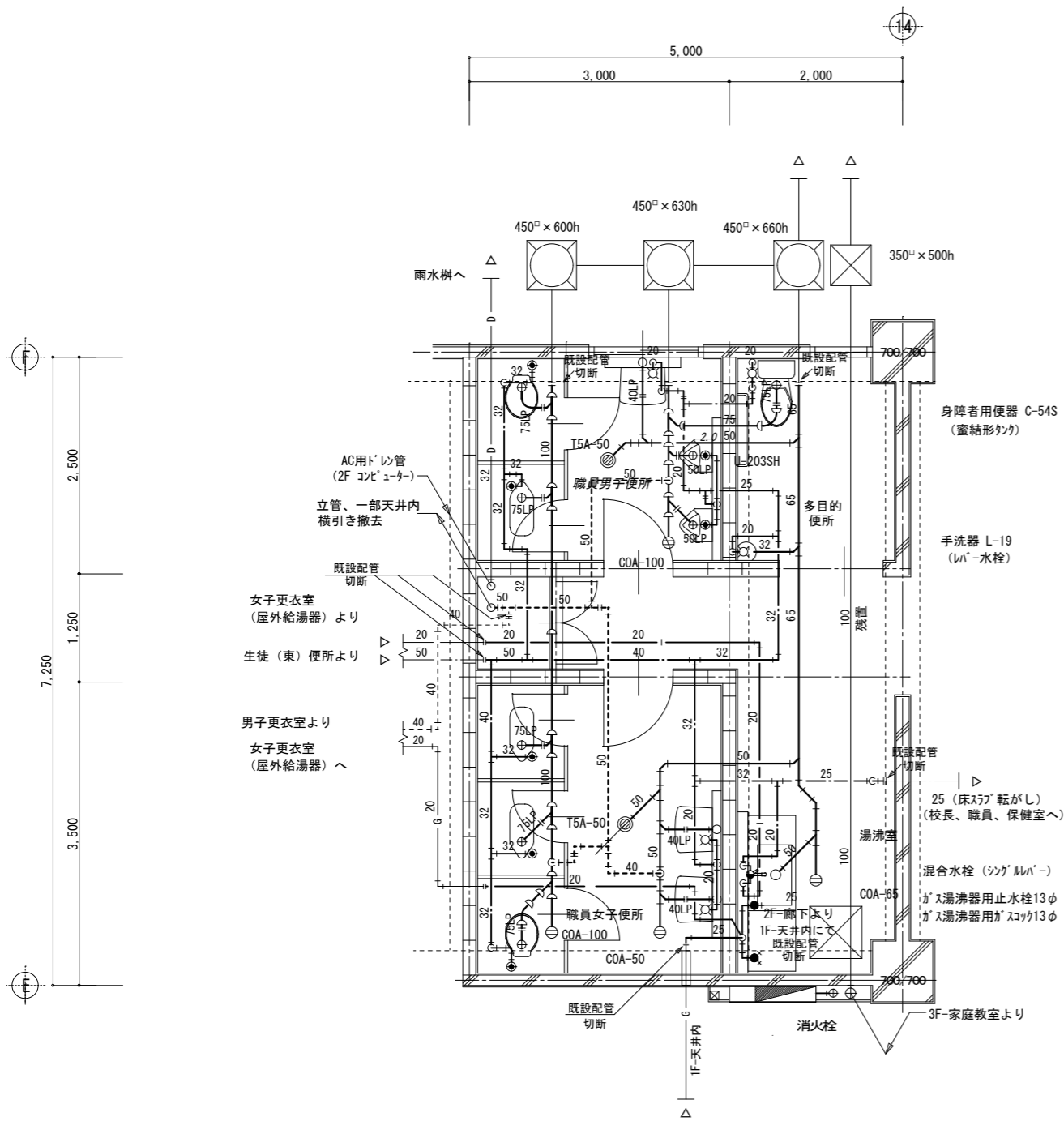
- ピット内の不用配管撤去は図示、太線部のみ撤去とする。
- 洗面化粧台の撤去は本工事とする。（立水栓、S止水栓、S排水トラップ）
- 壁面に取付けられている水栓類の撤去は機械設備工事とする。
- 既設ガス瞬間湯沸器、リモコン、付属配管、弁類がスコップ類の撤去は本工事とする。（給湯機リモコン及び配線引きき）

- ピット内の配管は図示、太線部のみ布設替とする。
- 洗面化粧台新設の際、給水管はユニット側面を貫通し、排水管は既設管に接続替えをする。
- シャワー室はシャワー水栓を新設し給水給湯管を壁面より、排水管は床面より接続替えを図る。
- 洗濯室は専用止水栓とホス挿入口を新設する。

一級建築士事務所  
**有限会社 モード設計事務所**  
〒332-0027 栃木県鹿沼市北鹿沼町011-4  
1階建第3号351618 鹿沼 A7-2137 石川大樹

工事名称 鹿沼市立みどりが丘小学校給水設備外改修工事（第1期）（機械設備工事）  
図面番号 M-17  
管理特別教室棟 撤去・改修 1階 職員更衣室、シャワー室詳細図  
1:50 2023/8/10

(鹿沼市)

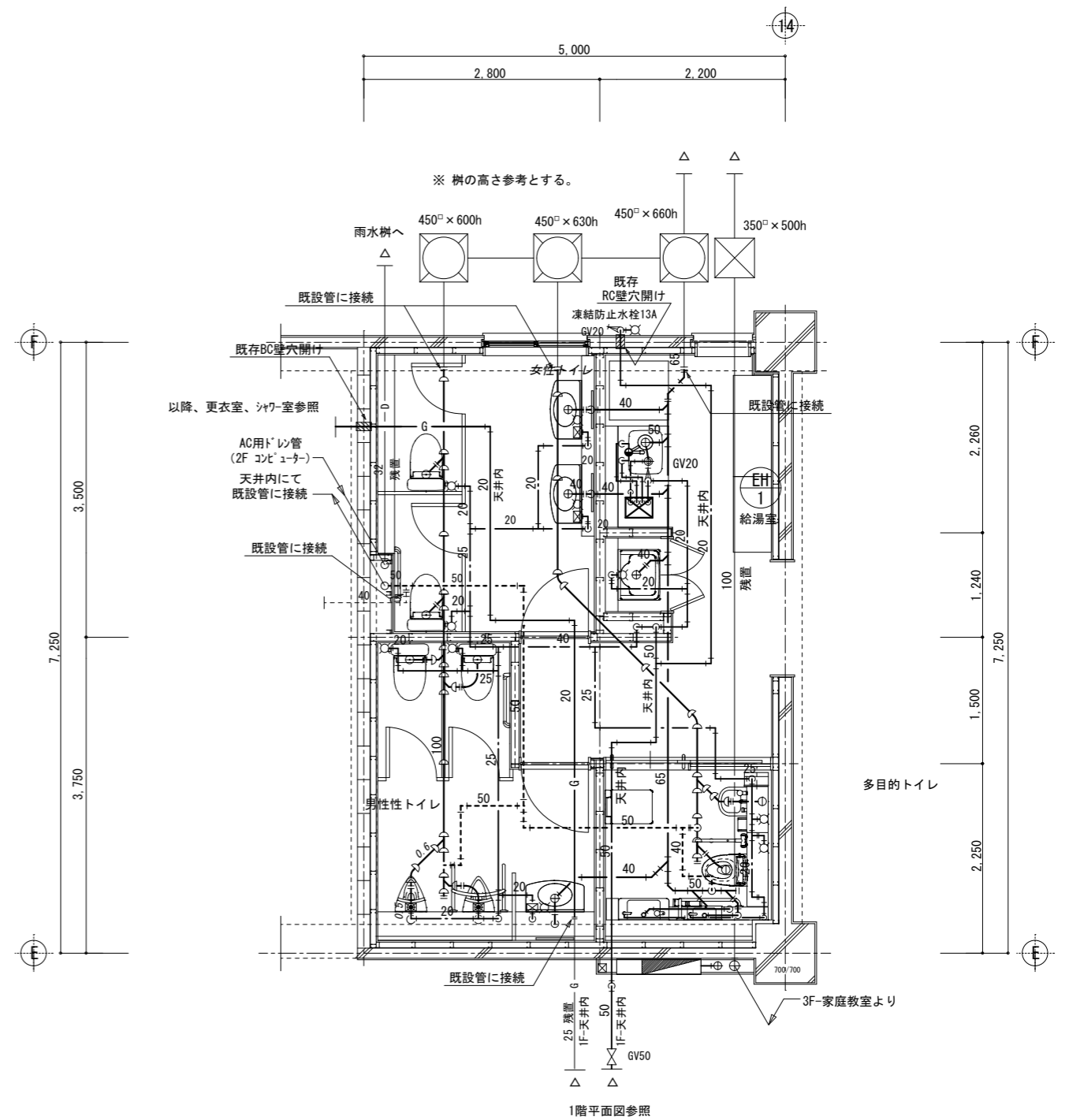


《特記事項》

- 1) 床、壁、天井の解体復旧は建築工事とする。(PS部共)
- 2) ライニング壁内及びピット内の配管撤去はすべて本工事とする。
- 3) 衛生陶器及び鏡の撤去は建築工事とする。
- 4) 床排水金具、掃除口の撤去は機械設備工事とする。
- 5) 壁面に取付けられている水栓類の撤去は機械設備工事とする。
- 6) 衛生陶器類、床排水金具、掃除口撤去後の穴埋め、補修は建築工事とする。
- 7) 実線部の配管、器具類はすべて撤去工事、対象部とする。(細線部は残置とする)
- 8) 給水、汚水、排水管は図示の位置にて切断する。
- 8) 建築工事において施工された内外部足場損料は無償で使用できるものとする。

《撤去》管理特別教室棟

1階 職員便所、多目的トイレほか 詳細図 S=1/50

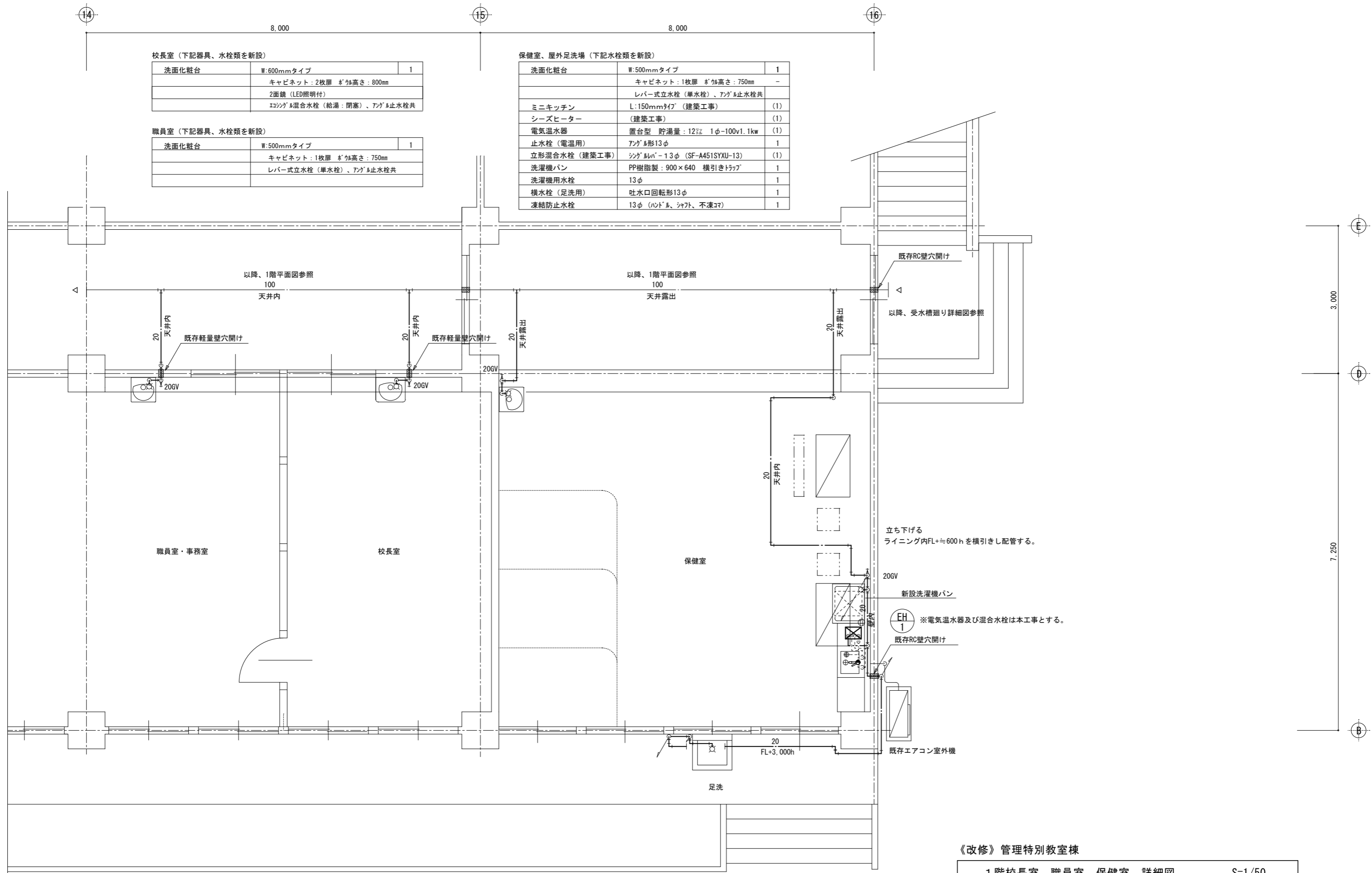


《特記事項》

- 1) 床、壁、天井の仕上げは建築工事とする。(PS部共)
- 2) 配管用ライニング壁は建築工事とする。
- 4) 同上工事に際しては鉄筋探査を行ってから施工する。
- 5) PS内部、立管施工に伴う床の穴明けは既設穴を極力再利用すること。
- 6) 実線部の配管器具類はすべて改修工事、対象部とする。
- 7) 建築工事において施工された内外部足場損料は無償で使用できるものとする。
- 8) 既存利用の排水管は漏水がないことを確認すること。
- 9) 電気温水器及び混合水栓は本工事とする。

《撤去》管理特別教室棟

1階 職員便所、多目的トイレほか 詳細図 S=1/50



校長室（下記器具、水栓類を新設）

洗面化粧台	W:600mmタイプ	1
	キャビネット：2枚扉 高さ：800mm	
	2面鏡（LED照明付）	
	コックミ混合水栓（給湯：閉塞）、アングル止水栓共	

職員室（下記器具、水栓類を新設）

洗面化粧台	W:500mmタイプ	1
	キャビネット：1枚扉 高さ：750mm	
	レバー式立水栓（単水栓）、アングル止水栓共	

保健室、屋外足洗場（下記水栓類を新設）

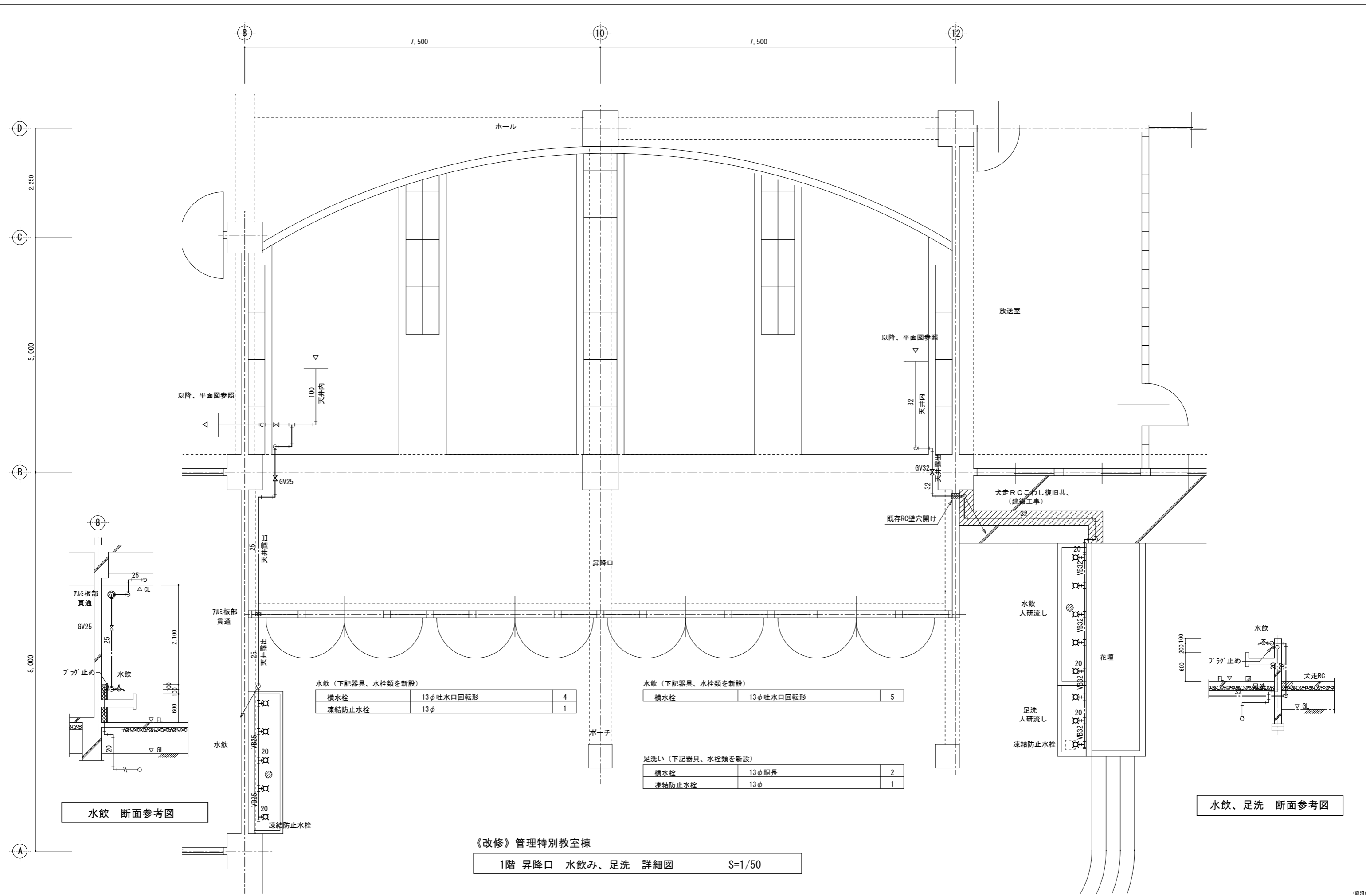
洗面化粧台	W:500mmタイプ	1
	キャビネット：1枚扉 高さ：750mm	-
	レバー式立水栓（単水栓）、アングル止水栓共	
ミニキッチン	L:150mmタイプ（建築工事）	(1)
シーヒーター	（建築工事）	(1)
電気温水器	置台型 貯湯量：12ℓ 1φ-100v1.1kw	(1)
止水栓（電温用）	アングル形13φ	1
立形混合水栓（建築工事）	シングルバ-13φ（SF-A451SYXU-13）	(1)
洗濯機パン	PP樹脂製：900×640 横引きトラップ	1
洗濯機用水栓	13φ	1
横水栓（足洗用）	吐水口回転形13φ	1
凍結防止水栓	13φ（ハンドル、シャフト、不凍コマ）	1

《改修》管理特別教室棟  
1階校長室、職員室、保健室 詳細図 S=1/50

- 《特記事項》
- 天井の解体復旧は建築工事とする。
  - ミニキッチン、排水トラップ、シーヒーターは建築工事とする。
  - ミニキッチン用電気温水器及び混合水栓は本工事とする。
  - 各種配管接続は本工事とする。
  - 洗面化粧台設置に際し、既設排水管との接続替えは本工事とする。
  - 図示斜線部は軽量、ブロック、RC壁の穴開け部を表示する。
  - 同上工事に際しては鉄筋探査を行ってから施工する。
  - 建築工事において施工された内外部足場損料は無償で使用できるものとする。

一級建築士事務所  
**有限会社 モード設計事務所**  
〒322-0027 栃木県鹿沼市貝島町01-4  
1級建築士第351618 栃木県A-2137 石川大樹

工事名称 鹿沼市立みどりが丘小学校給水設備外改修工事（第1期）（機械設備工事）		図面番号 M-19
別冊名 管理特別教室棟 改修 校長室、職員室、保健室 詳細図	備考	
縮尺 1:50	作成日 2023/8/10	



水飲 (下記器具、水栓類を新設)

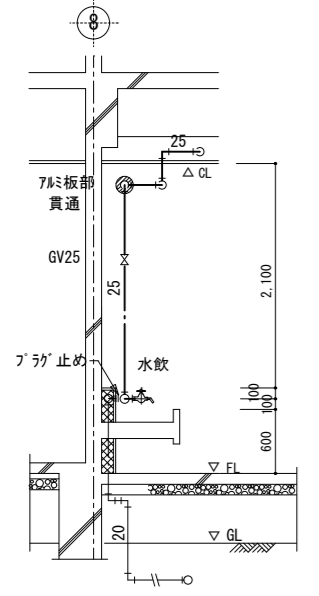
横水栓	13φ吐水口回転形	4
凍結防止水栓	13φ	1

水飲 (下記器具、水栓類を新設)

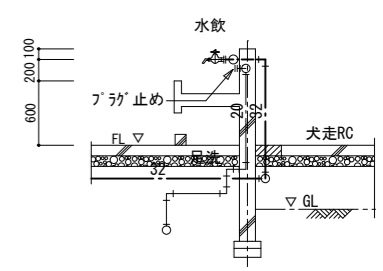
横水栓	13φ吐水口回転形	5
-----	-----------	---

足洗い (下記器具、水栓類を新設)

横水栓	13φ胴長	2
凍結防止水栓	13φ	1

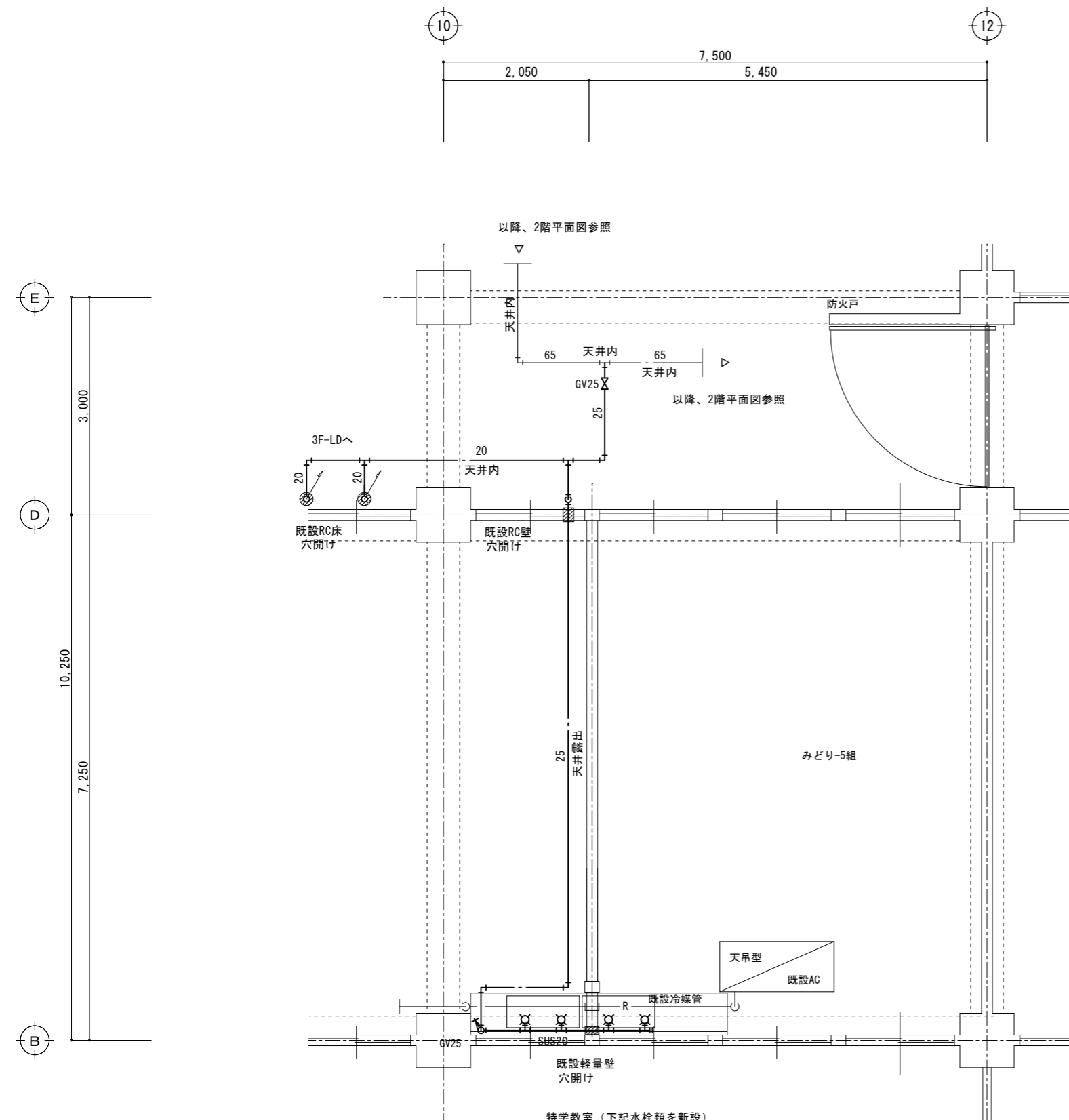


水飲 断面参考図



水飲、足洗 断面参考図

《改修》管理特別教室棟  
1階 昇降口 水飲み、足洗 詳細図 S=1/50

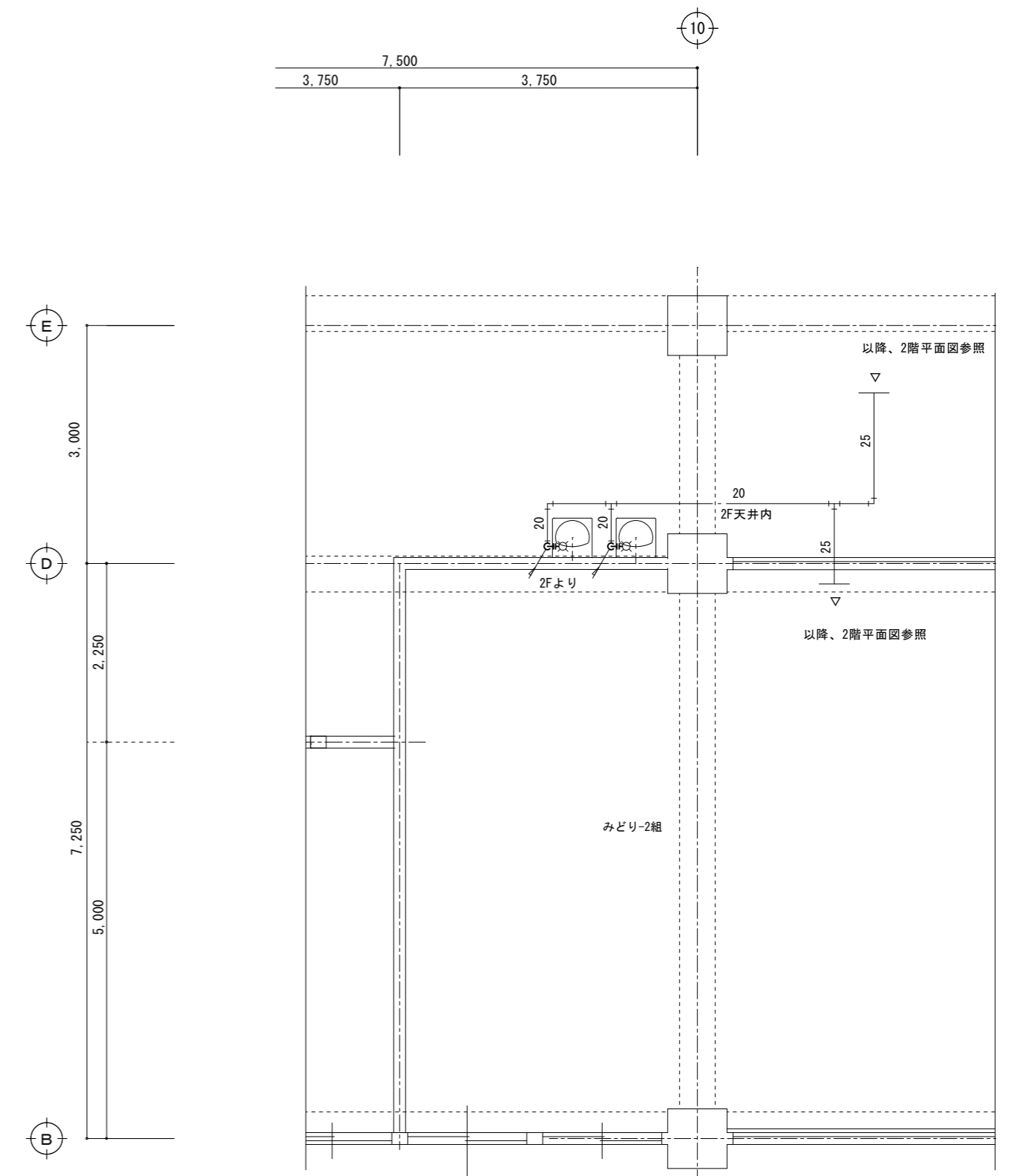


特学教室（下記水栓類を新設）

自在水栓	13φ壁付 スリッパック（レバーハンドル）泡沫	4
------	-------------------------	---

※窓際、流し廻り配管はステンレス鋼管・溶接接合にて施工する。

《改修》管理特別教室  
2階 特学教室（みどり-2） 詳細図 S=1/50



ホール（下記器具、水栓類を新設）

洗面化粧台	LD-500タイプ（LBE-500）	既存品、残置	-
化粧鏡		既存品、残置	-
立水栓（化粧台用）	13φレバー式		2
止水栓（化粧台用）	13φアングル形 フレキブル連結管		2

《改修》管理特別教室  
3階 ホール 詳細図 S=1/50

《特記事項》

1. 本線部の配管、水栓類はすべて新設する。
2. ホールの洗面化粧台（3F）は既設品を再利用とし2F天井内給水管～3FのLD側面に立上げユニット側板を貫通しアングル止水栓を取り付ける。
3. 既設水栓及び管撤去後の床、壁面の補修は本工事とする。（モルタル充填及びﾌﾟﾗｸﾞ止め）

一級建築士事務所  
**有限会社 モード設計事務所**  
〒322-0027 栃木県鹿沼市貝島町611-4  
1級建築士 351618 栃木A-2137 石川大樹

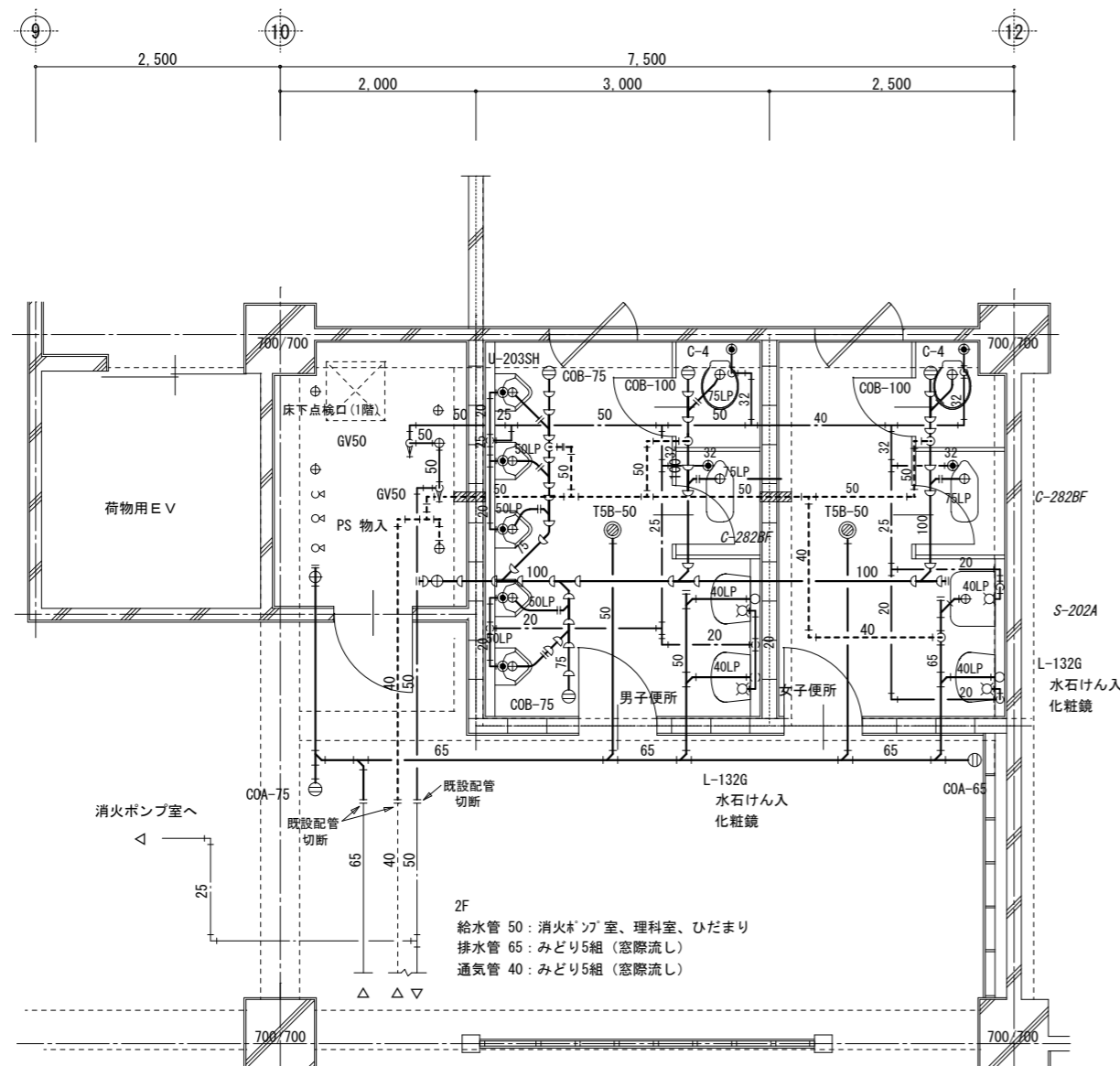
工事名称 鹿沼市立みどりが丘小学校給水設備外改修工事（第1期）（機械設備工事）

原簿名 管理特別教室棟 新設 2階 特学教室、3階ホール 詳細図

図面番号 M-21

1:50 2023/8/10





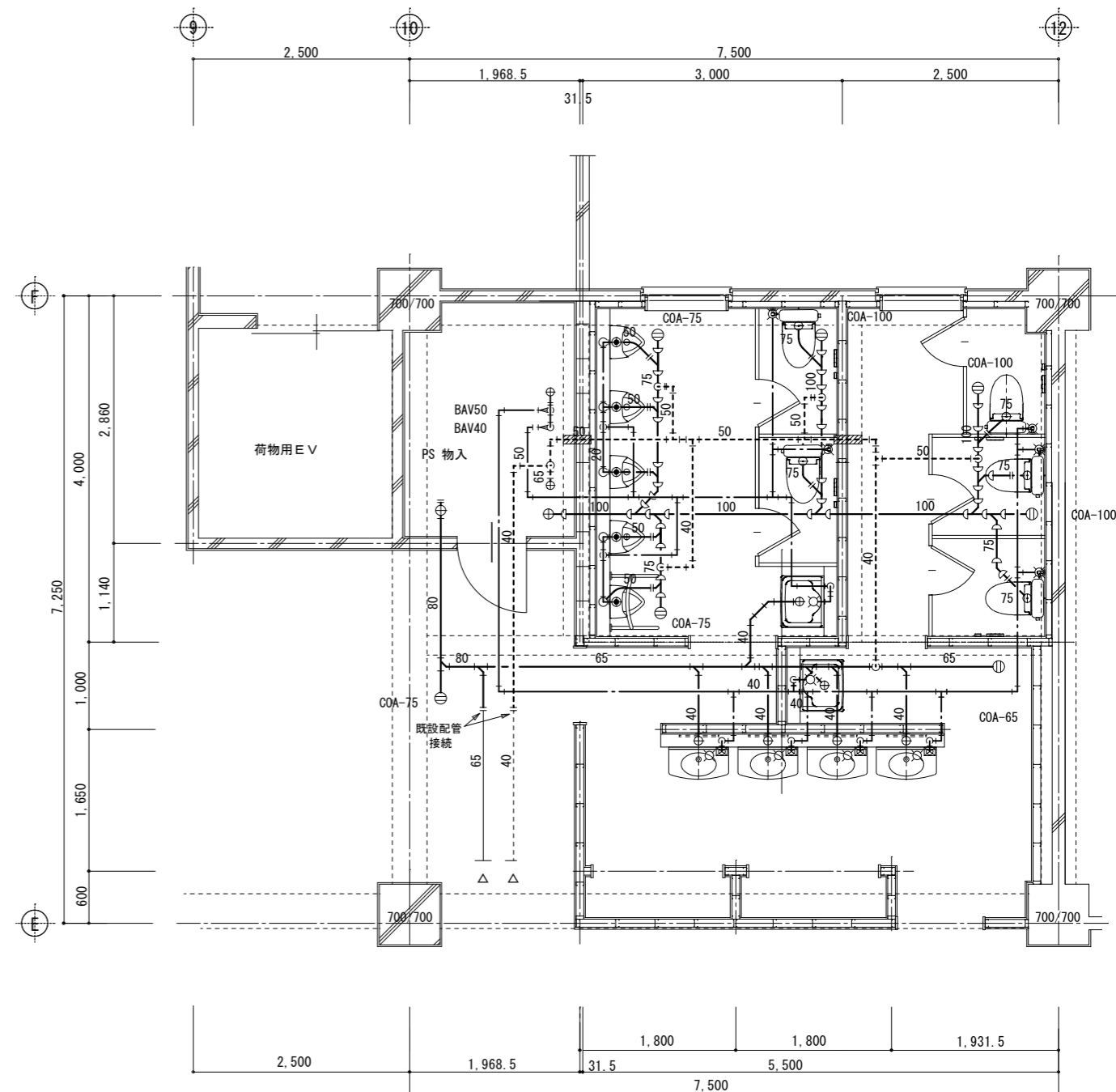
《撤去》管理特別教室棟

2階 東児童トイレ 詳細図

S=1/50

《特記事項》

- 1) 床、壁、天井の解体復旧は建築工事とする。(PS部共)
- 2) ライニング壁内及びビット内の配管撤去はすべて本工事とする。
- 3) 衛生陶器及び鏡の撤去は建築工事とする。
- 4) 床排水金具、掃除口の撤去は機械設備工事とする。
- 5) 壁面に取付けられている水栓類の撤去は機械設備工事とする。
- 6) 衛生陶器類、床排水金具、掃除口撤去後の穴埋め、補修は建築工事とする。
- 7) 実線部の配管、器具類はすべて撤去工事、対象部とする。
- 8) 給水、汚水、排水管は図示の位置にて切断する。
- 8) 建築工事において施工された内外部足場損料は無償で使用できるものとする。



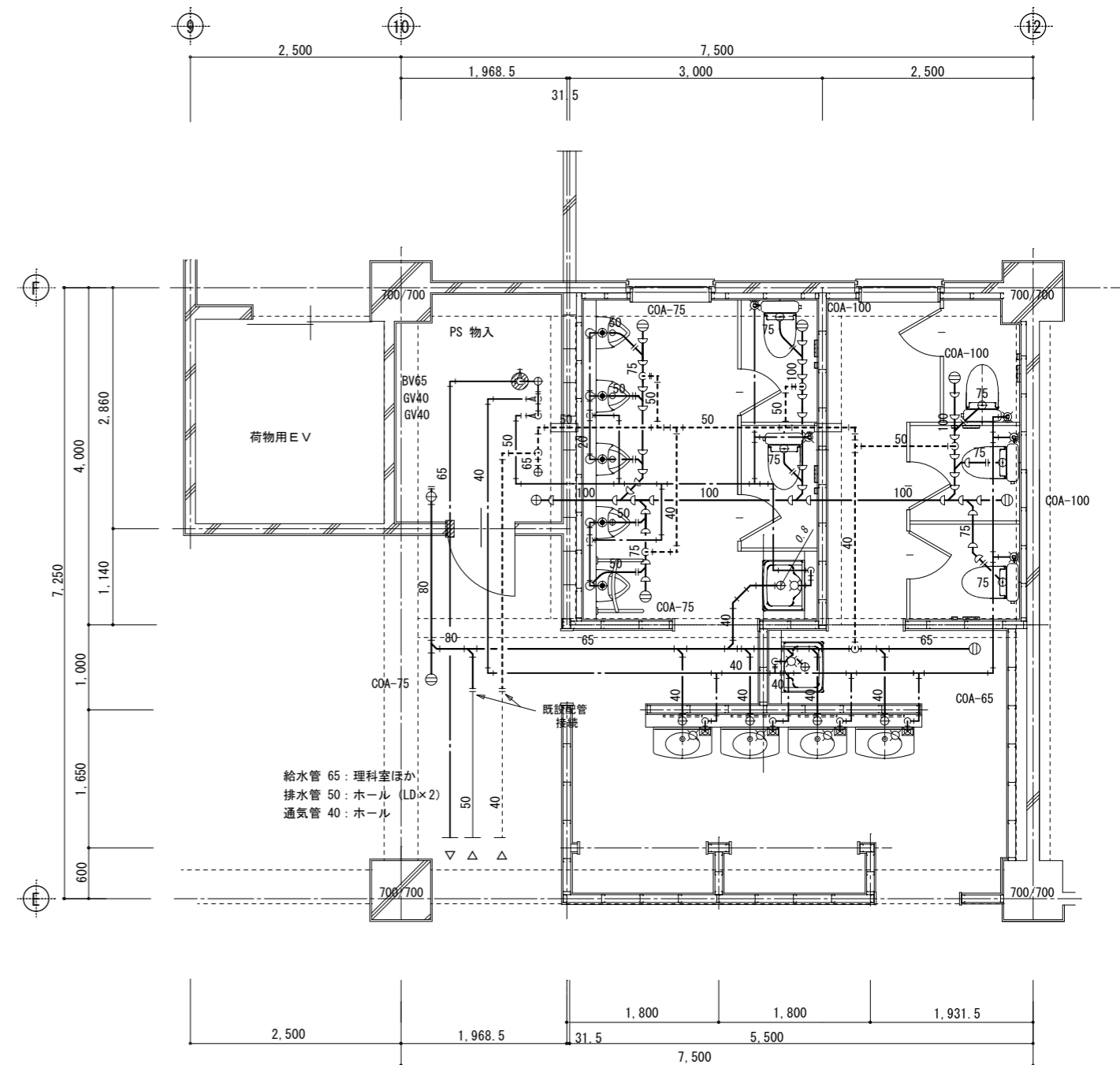
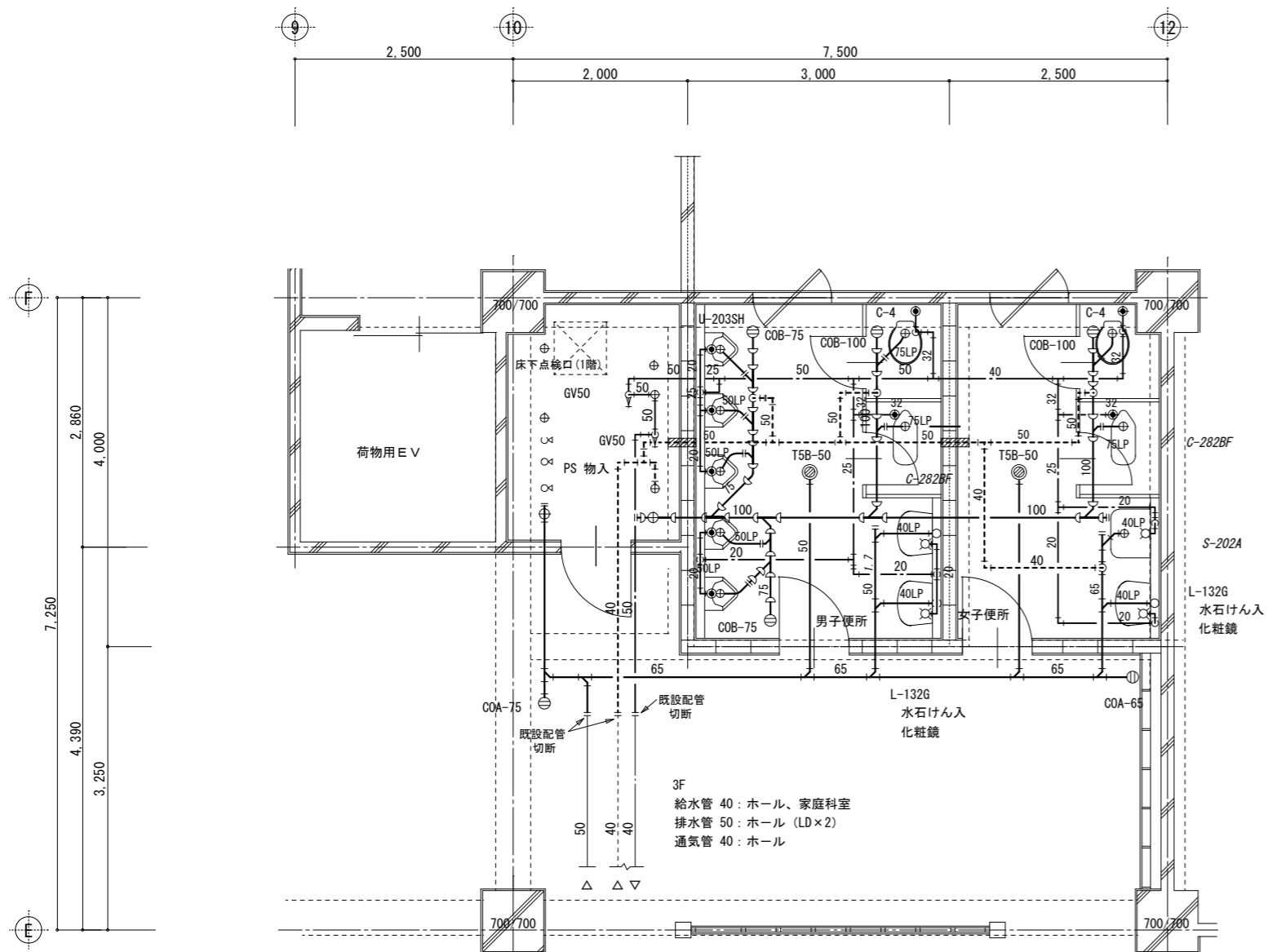
《改修》管理特別教室棟

2階 東児童トイレ 詳細図

S=1/50

《特記事項》

- 1) 床、壁、天井の仕上げは建築工事とする。(PS部共)
- 2) 配管用ライニング壁は建築工事とする。
- 3) 同上工事に際しては鉄筋探査を行ってから施工する。
- 4) PS内部、立管施工に伴う床の穴明けは既設穴を極力再利用すること。
- 5) 実線部の配管器具類はすべて改修工事、対象部とする。
- 6) 建築工事において施工された内外部足場損料は無償で使用できるものとする。
- 7) 既存利用の排水管は漏水がないことを確認すること。



《特記事項》

- 1) 床、壁、天井の解体復旧は建築工事とする。(PS部共)
- 2) ライニング壁内及びピット内の配管撤去はすべて本工事とする。
- 3) 衛生陶器及び鏡の撤去は建築工事とする。
- 4) 床排水金具、掃除口の撤去は機械設備工事とする。
- 5) 壁面に取付けられている水栓類の撤去は機械設備工事とする。
- 6) 衛生陶器類、床排水金具、掃除口撤去後の穴埋め、補修は建築工事とする。
- 7) 実線部の配管、器具類はすべて撤去工事、対象部とする。
- 8) 給水、汚水、排水管は図示の位置にて切断する。
- 8) 建築工事において施工された内外部足場損料は無償で使用できるものとする。

《撤去》管理特別教室棟

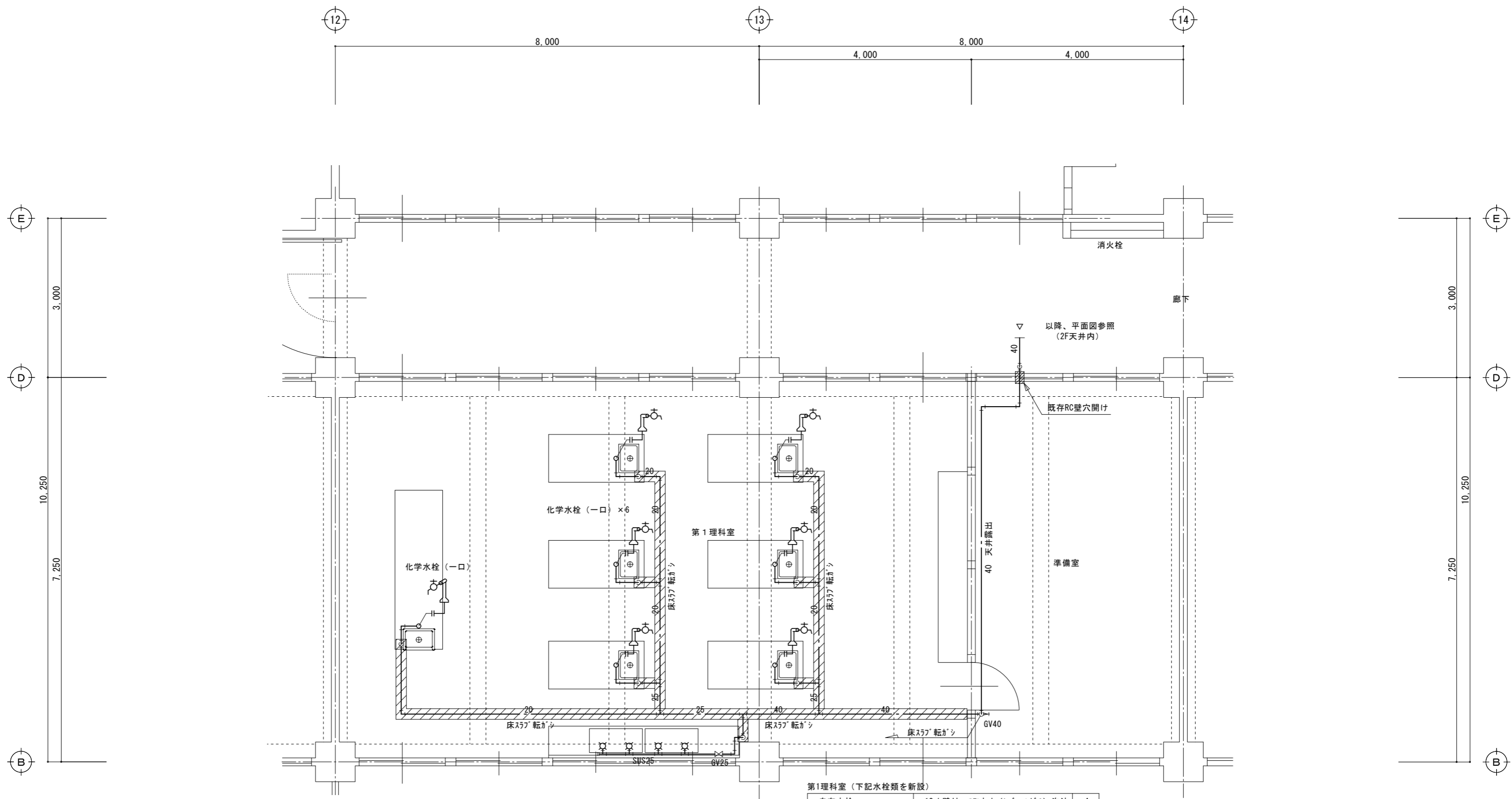
3階 東児童トイレ 詳細図 S=1/50

《特記事項》

- 1) 床、壁、天井の仕上げは建築工事とする。(PS部共)
- 2) 配管用ライニング壁は建築工事とする。
- 3) 同上工事に際しては鉄筋探査を行ってから施工する。
- 4) PS内部、立管施工に伴う床の穴明けは既設穴を極力再利用すること。
- 5) 実線部の配管器具類はすべて改修工事、対象部とする。
- 6) 建築工事において施工された内外部足場損料は無償で使用できるものとする。
- 7) 既存利用の排水管は漏水がないことを確認すること。

《改修》管理特別教室棟

3階 東児童トイレ 詳細図 S=1/50



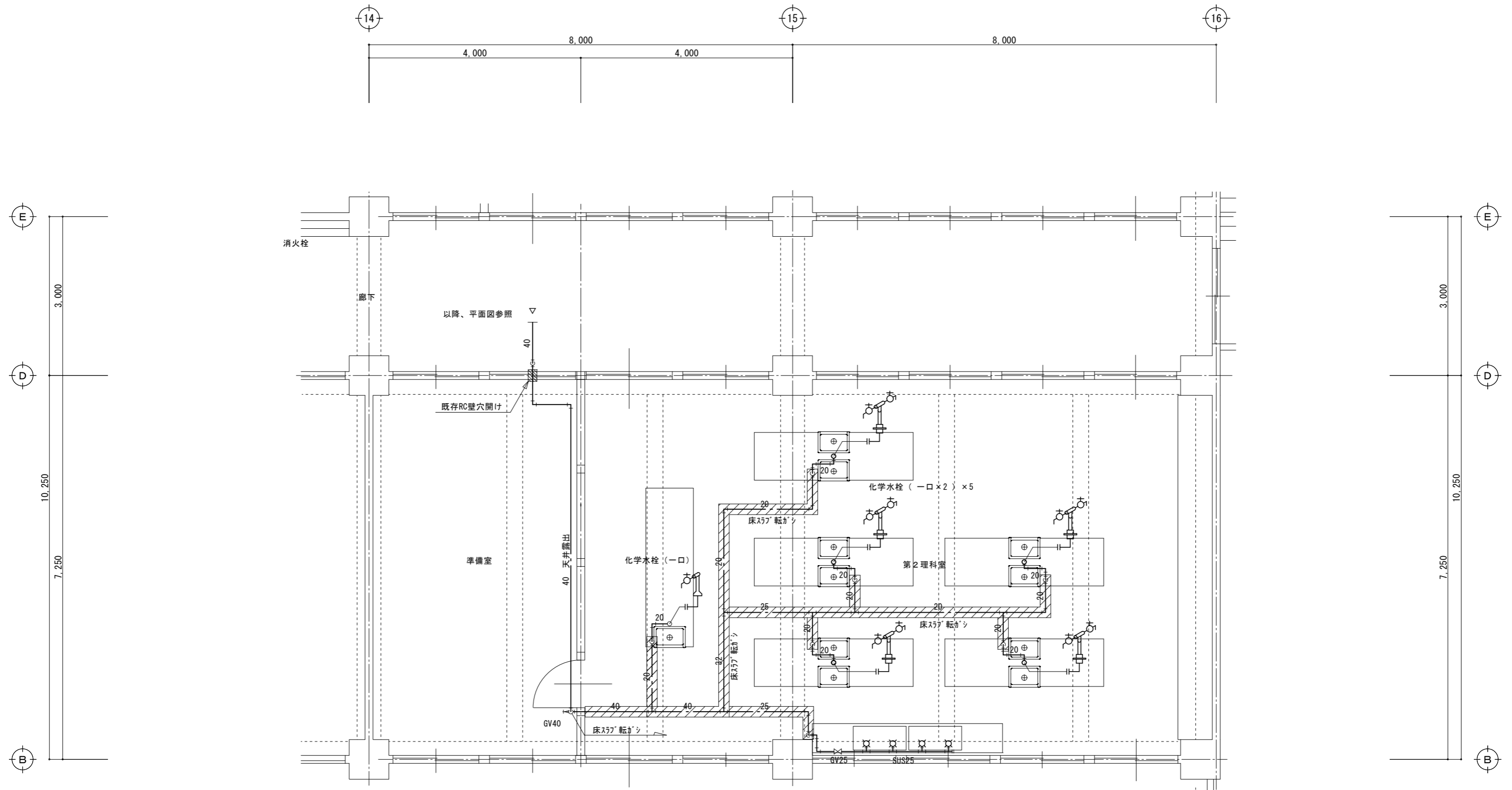
第1理科室 (下記水栓類を新設)

自在水栓	13φ壁付 スワネット (レノ-ハント) Ⅱ 泡沫	4
化学水栓	台付一口 13φ LF-101	7

※窓際、流し廻り配管はステンレス鋼管・溶接接合にて施工する。

《改修》管理特別教室棟  
2階 第1理科室、準備室 詳細図 S=1/50

<p>《特記事項》</p> <p>1. 理科室、準備室内の実線部 (太線) 配管、水栓類はすべて本工事とする。なお、理科室内の斜線部は床スラブ上、転がし配管 (空隙内) とし、以外は天井露出、実験台下部配管とする。</p> <p>2. 斜線部床こわし、復旧工事は建築工事とする。但し、配管改修に伴う壁穴明け補修は本工事にて施工する。</p> <p>3. 実験台内立上り給水管は支障ない位置を検討して立ち上げ、台付化学水栓 (新品) を取り付ける。</p> <p>4. 既設水栓及び管撤去後の床、壁面の補修は本工事とする。(モルタル充填及びﾌﾗｯｸﾞ止め)</p>	<p>一級建築士事務所</p> <p><b>有限会社 モード設計事務所</b></p> <p>〒322-0027 栃木県鹿沼市員倉町1-4 1級建築士第351618 栃木A-2137 石川大樹</p>	<p>工事名称 鹿沼市立みどりが丘小学校給水設備外改修工事 (第1期) (機械設備工事)</p>	<p>図面番号 M-24</p>
		<p>原簿名 管理特別教室棟 改修 2階 第1理科室、準備室 詳細図</p>	<p>備考</p>
		<p>縮尺 1:50</p>	<p>作成日 2023/8/10</p>



第2理科室（下記水栓類を新設）

化学水栓	台付一口 13φ LF-101	1
化学水栓（現場施工形）	一口水栓13φ：LF-101W×2	5
自在水栓	13φ 壁付スワッチ（レバ-式）泡沫	4

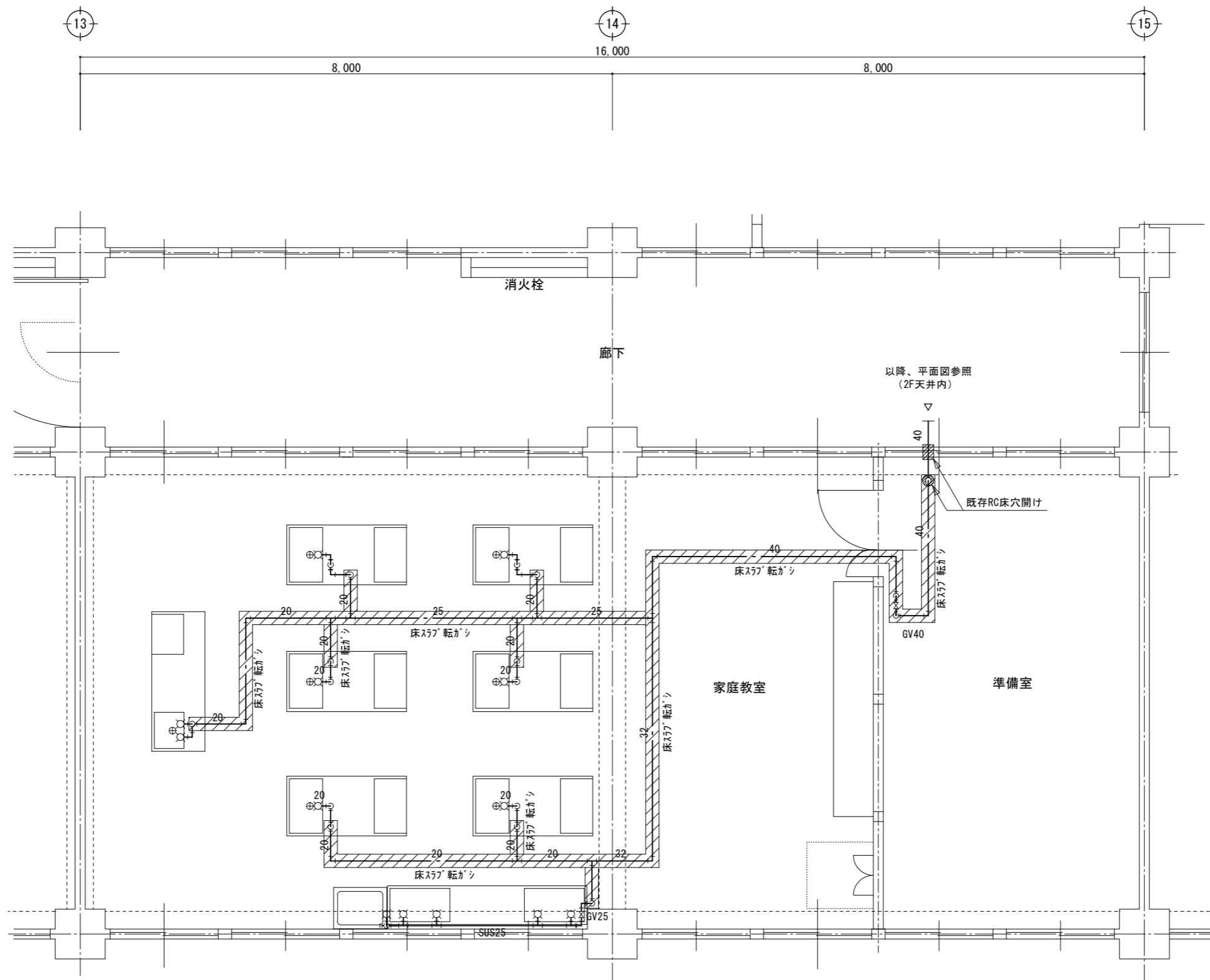
※1. 窓際、流し廻り配管はステンレス鋼鋼管・溶接接合にて施工する。  
 ※2. 現場施工型化学水栓は床上型ユニット取出金具、クロムメッキ短管180H、頂部にてクロムメッキ、チズ分岐、両サイドに6角Ni、ソケット、化学水栓LF-101×2栓を取り付ける。

《改修》管理特別教室棟  
 2階 第2理科室、準備室 詳細図 S=1/50

《特記事項》

1. 理科室、準備室内の実線部（太線）配管、水栓類はすべて本工事とする。なお、理科室内の斜線部は床スラブ上、転がし配管（空隙内）とし、以外は天井露出、実験台下部配管とする。
2. 斜線部床こわし、復旧工事は建築工事とする。但し、配管改修に伴う壁穴明け補修は本工事にて施工する。
3. 実験台内立上り給水管は支障ない位置を検討して立ち上げ、台付化学水栓（新品）を取り付ける。
4. 既設水栓及び管撤去後の床、壁面の補修は本工事とする。（モルタル充填及びびょうろ止め）

一級建築士事務所 <b>有限会社 モード設計事務所</b> <small>〒322-0027 栃木県鹿沼市貝島町611-4          1級建築士第351618 栃木A-2137 石川大樹</small>	工事名称 <b>鹿沼市立みどりが丘小学校給水設備外改修工事（第1期）（機械設備工事）</b>	図面番号 <b>M-25</b>	
	原簿名 管理特別教室棟 改修 2階 第2理科室、準備室 詳細図	備考	
	縮尺 1:50	作成日 2023/8/10	



家庭教室（下記水栓類を新設）

自在水栓	13φ壁付 スワネック（レバーハンドル）泡沫	4
折りたたみ水栓	13φ	8
洗濯機用水栓	13φワンタッチ式、緊急止水機構付	1

※窓際、流し廻り配管はステンレス鋼管・溶接接合にて施工する。

《改修》管理特別教室棟

3階 家庭教室 詳細図

S=1/50

《特記事項》

- 家庭教室、準備室内の実線部（太線）配管、水栓類はすべて本工事とする。なお、家庭教室内の斜線部は床スラブ上、転がし配管（空腔内）とし、以外は天井露出、調理台下部配管とする。
- 斜線部床こわし、復旧工事は建築工事とする。但し、配管改修に伴う壁穴明け補修は本工事にて施工する。
- 調理台下立上り給水管は支障ない位置を検討して立ち上げ、折りたたみ水栓（新品）を取り付ける。
- 既設水栓及び管撤去後の床、壁面の補修は本工事とする。（モルタル充填及びびょうり止め）

一級建築士事務所

有限会社 モード設計事務所  
〒322-0027 栃木県鹿沼市貝島町611-4  
 1級建築士第351618 橋本あへー2137 石川大樹

工事名称 鹿沼市立みどりが丘小学校給水設備外改修工事（第1期）（機械設備工事）

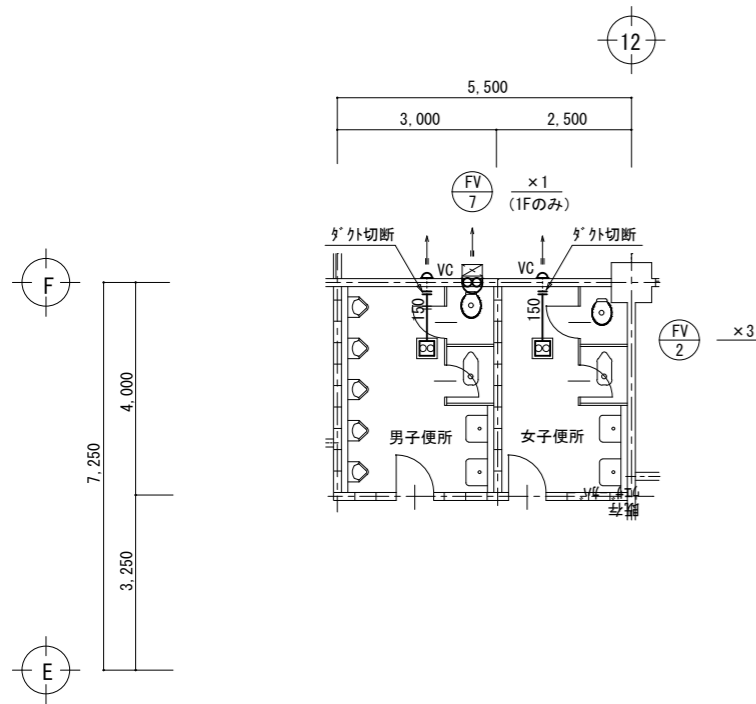
図面名称 管理特別教室棟 改修 3階 家庭教室 詳細図

縮尺 1:50 作成日 2023/8/10

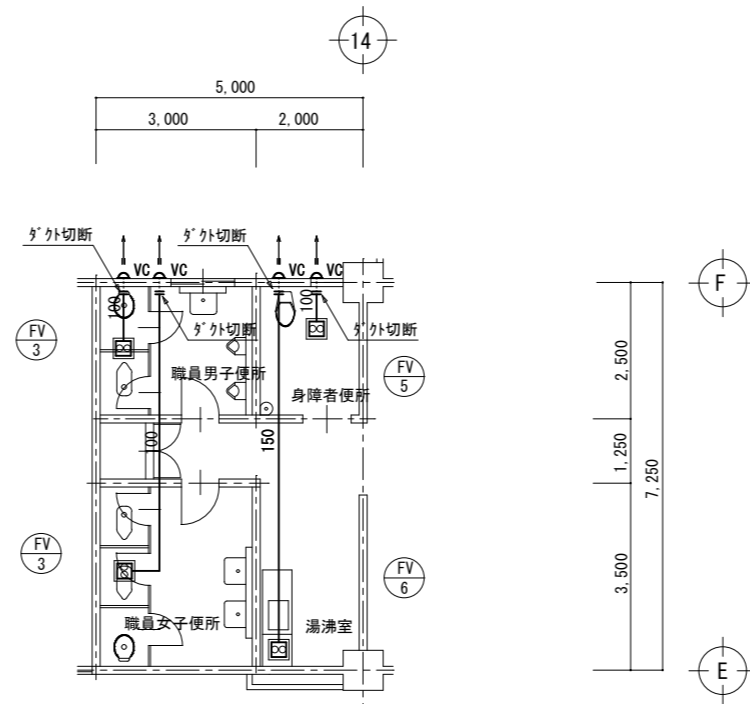
図面番号

M-26

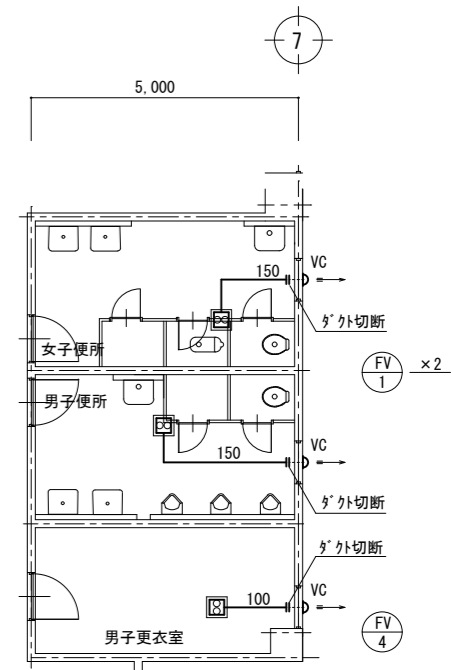
(鹿沼市)



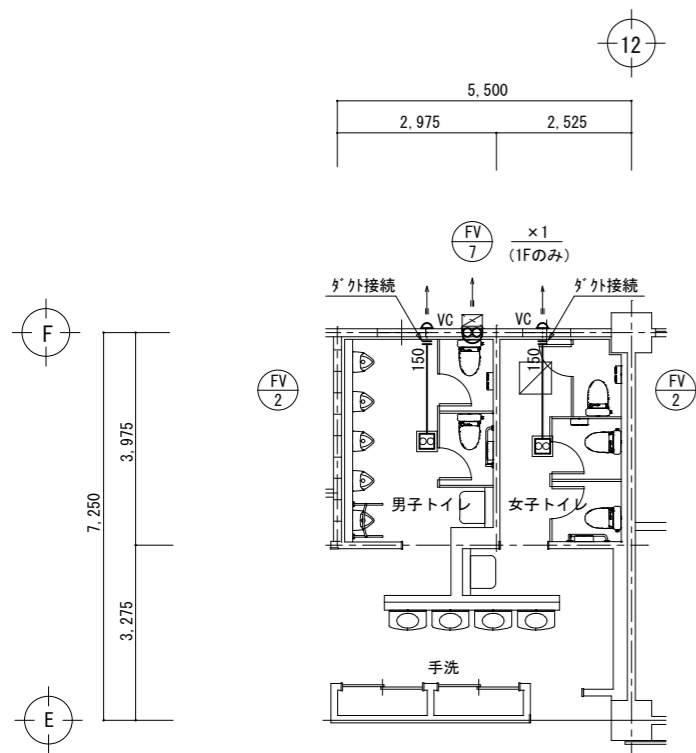
管理特別教室棟《撤去》  
換気設備 1,2,3階 東児童トイレ平面図 S=1/100



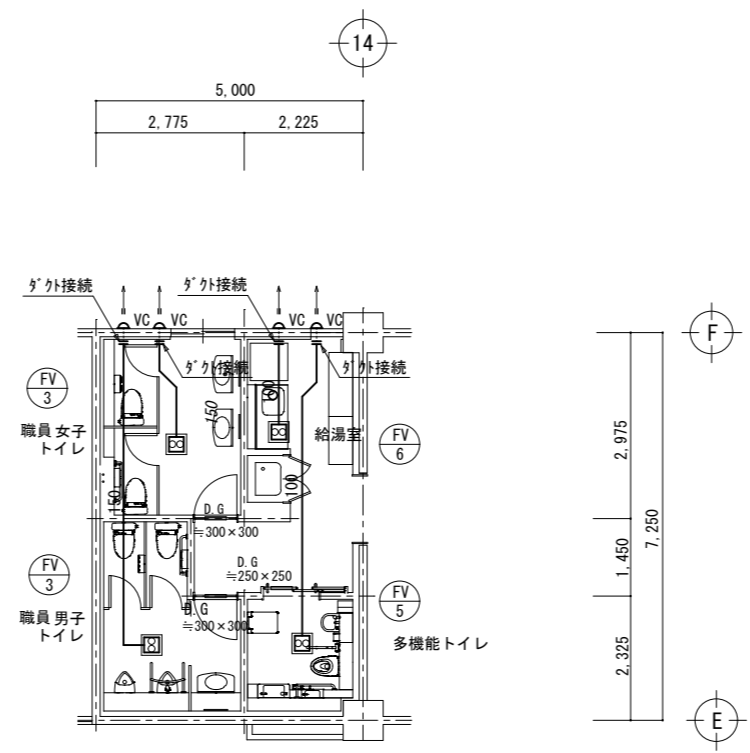
管理特別教室棟《撤去》  
換気設備 1階 職員トイレほか平面図 S=1/100



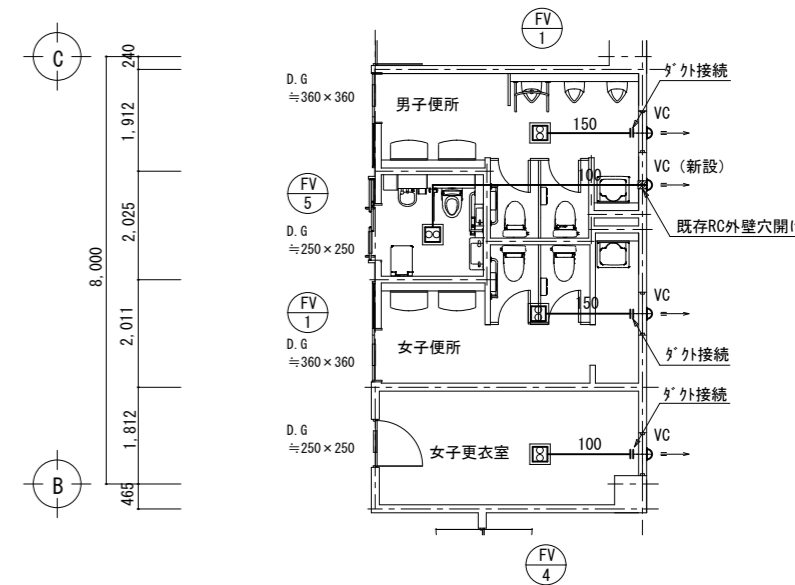
屋内運動場《撤去》  
換気設備 1階 トイレ 平面図 S=1/100



管理特別教室棟《改修》  
換気設備 1,2,3階 東児童トイレ平面図 S=1/100



管理特別教室棟《改修》  
換気設備 1階 職員トイレほか平面図 S=1/100



屋内運動場《改修》  
換気設備 1階 トイレ 平面図 S=1/100

《特記事項》

- 撤去工事においては既設ダクトを図示位置にて切断してダクト形換気扇及びダクトの撤去を計る。
- 改修工事においては上記工事にて切断した部分に新設ダクトを接続しダクト形換気扇の新設を計る。  
尚、多目的トイレは既存壁を穴開けし丸深形フードを新設しダクト及びダクト型換気扇の新設を計る。
- RC壁の穴開け工事に際しては事前に鉄筋探査を行う。

一級建築士事務所  
**有限会社 モード設計事務所**  
〒322-0027 栃木県鹿沼市員基町611-4  
1級建築士第351618 栃木A-2137 石川大樹

工事名称 鹿沼市立みどりが丘小学校給水設備外改修工事（第1期）（機械設備工事）

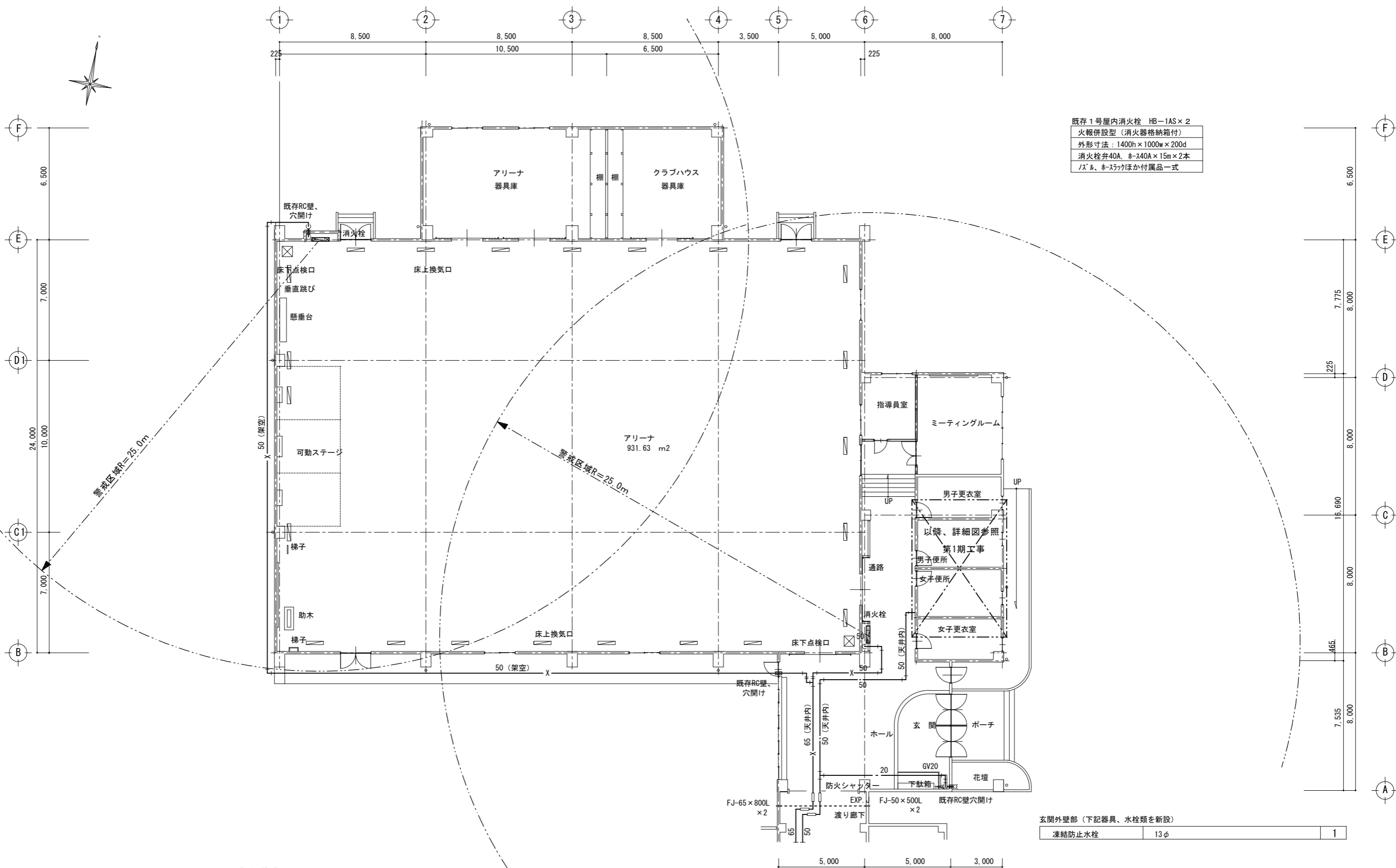
図面名称 管理特別教室棟 屋内運動場 撤去・改修 換気設備 1,2,3階 平面図

縮尺 1:100  
作成日 2023/8/10

図面番号

M-27

（鹿沼市）



既存1号屋内消火栓 HB-1AS×2  
 火報併設型 (消火器格納箱付)  
 外形寸法: 1400h×1000w×200d  
 消火栓弁40A, ホース40A×15m×2本  
 ノズル、ホースがほかに付属品一式

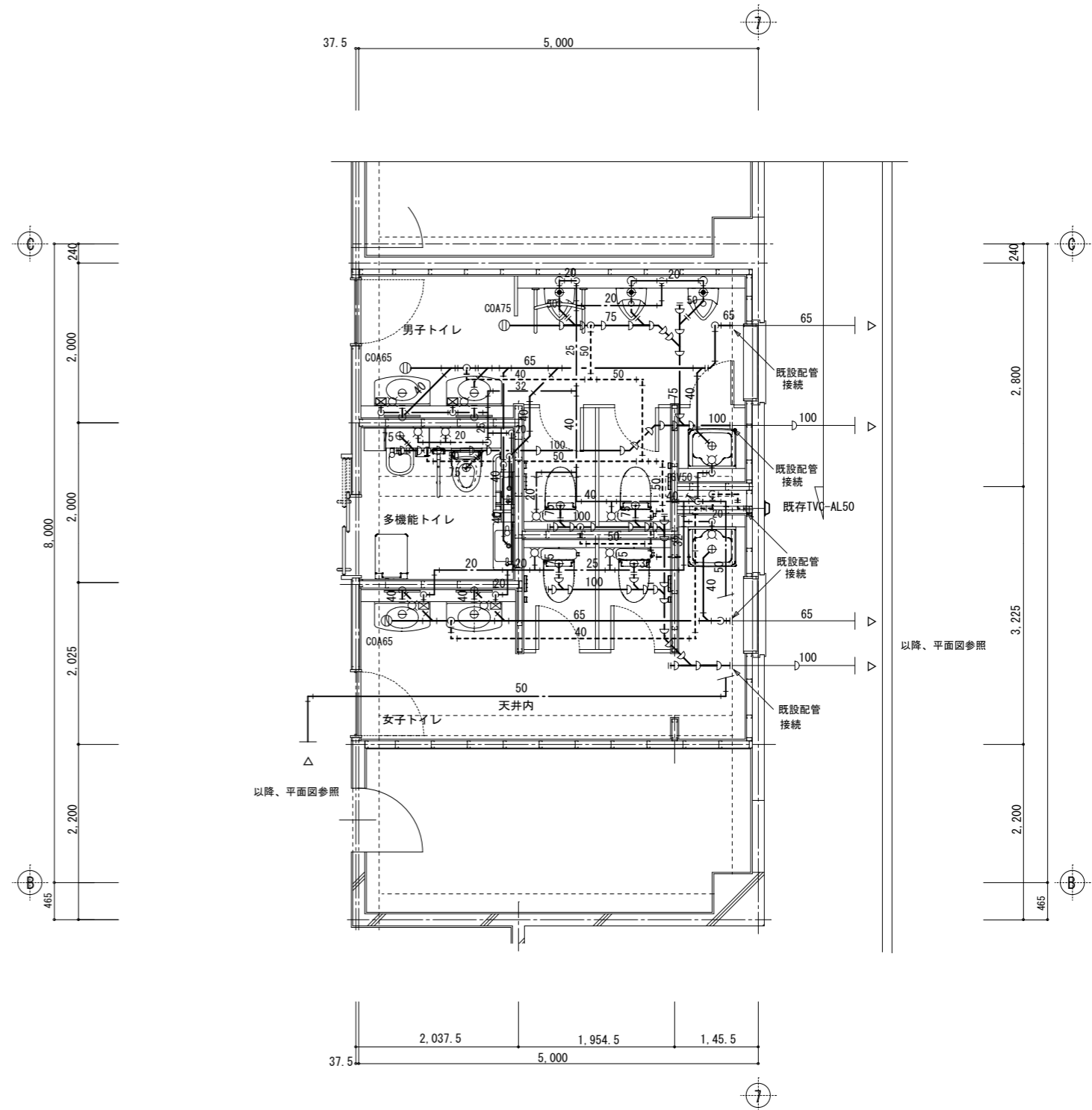
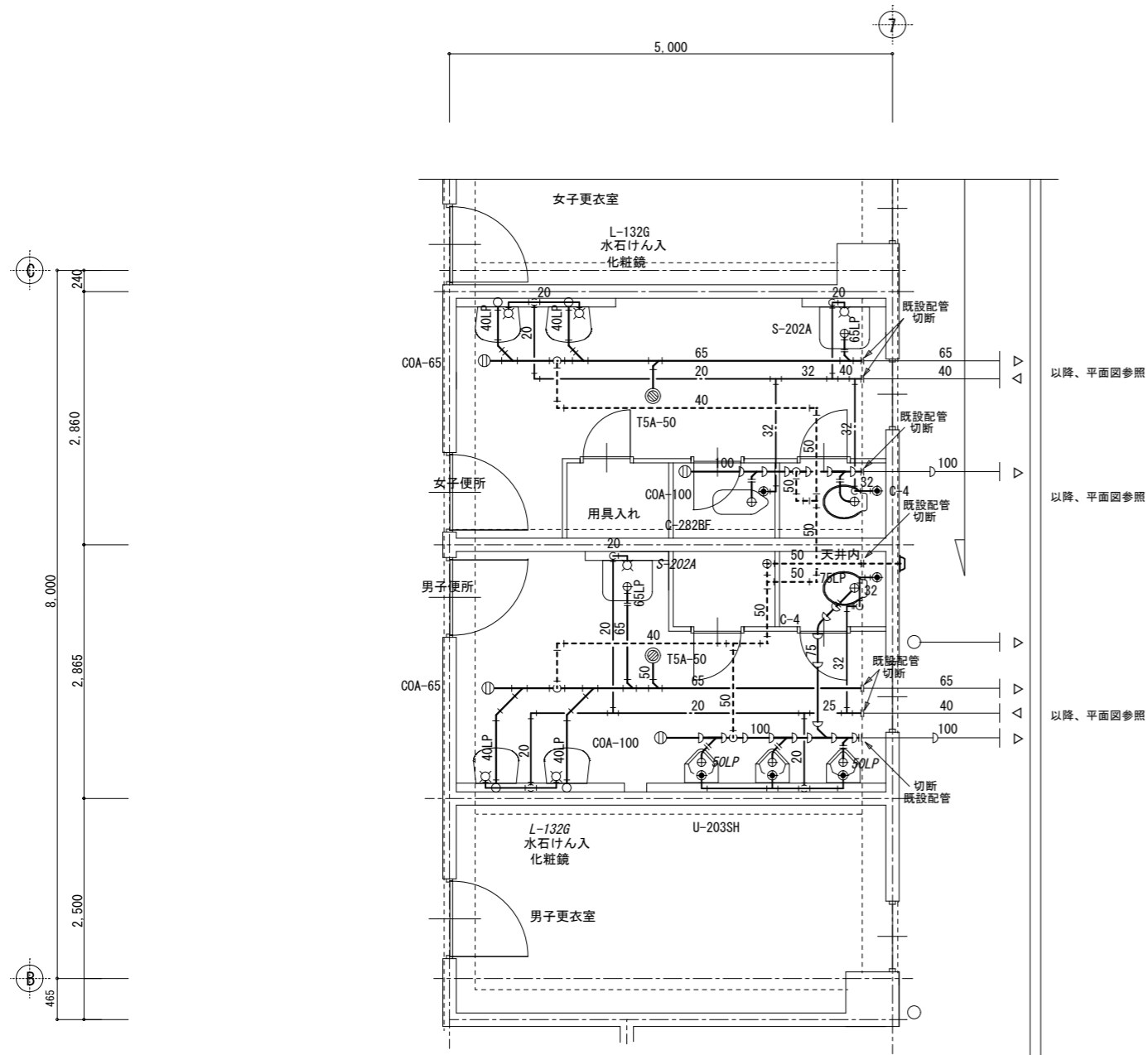
玄関外壁部 (下記器具、水栓類を新設)

凍結防止水栓	13φ	1
--------	-----	---

《改修》屋内運動場  
 1階 平面図 S=1:150

( 鹿沼市 )

一級建築士事務所 <b>有限会社 モード設計事務所</b> <small>〒322-0027 栃木県鹿沼市員高町611-4          1級建築士第351618 栃木県A-2137 石川大樹</small>	工事名称 <b>鹿沼市立みどりが丘小学校給水設備外改修工事 (第1期) (機械設備工事)</b>	図面番号 <b>M-28</b>
	図面名 屋内運動場 改修 1階平面図	備考
縮尺 1:150	作成日 2023/8/10	



《特記事項》

- 1) 床、壁、天井の解体復旧は建築工事とする。(PS部共)
- 2) ライニング壁内及びピット内の配管撤去はすべて本工事とする。
- 3) 衛生陶器及び鏡の撤去は建築工事とする。
- 4) 床排水金具、掃除口の撤去は機械設備工事とする。
- 5) 壁面に取付けられている水栓類の撤去は機械設備工事とする。
- 6) 衛生陶器類、床排水金具、掃除口撤去後の穴埋め、補修は建築工事とする。
- 7) 実線部の配管、器具類はすべて撤去工事、対象部とする。
- 8) 給水、汚水、排水管は図示の位置にて切断する。
- 9) 建築工事において施工された内外部足場損料は無償で使用できるものとする。

《撤去》屋内運動場

男子、女子トイレ 詳細図 S=1/50

《特記事項》

- 1) 床、壁、天井の仕上げは建築工事とする。(PS部共)
- 2) 配管用ライニング壁は建築工事とする。
- 3) 大小便器、洗面器、掃除口への接続配管用床、壁穴開けは機械設備工事にて施工する。
- 4) 同上工事に際しては鉄筋探査を行ってから施工する。
- 5) PS内部、立管施工に伴う床の穴開けは既設穴を極力再利用すること。
- 6) 実線部の配管器具類はすべて改修工事、対象部とする。
- 7) 建築工事において施工された内外部足場損料は無償で使用できるものとする。
- 8) 既存利用の排水管は漏水がないことを確認すること。

《改修》屋内運動場

男子、女子、多機能トイレ 詳細図 S=1/50

《特記事項》

- 1) 図示の配管はピット内配管とする。(一部、壁内、天井内PS部配管アリ)

一級建築士事務所  
**有限会社 モード設計事務所**  
〒332-0027 栃木県鹿沼市貝島町021-4  
 1級建築士第351618 橋本A-2137 石川大樹

工事名称 鹿沼市立みどりが丘小学校給水設備外改修工事(第1期)(機械設備工事)

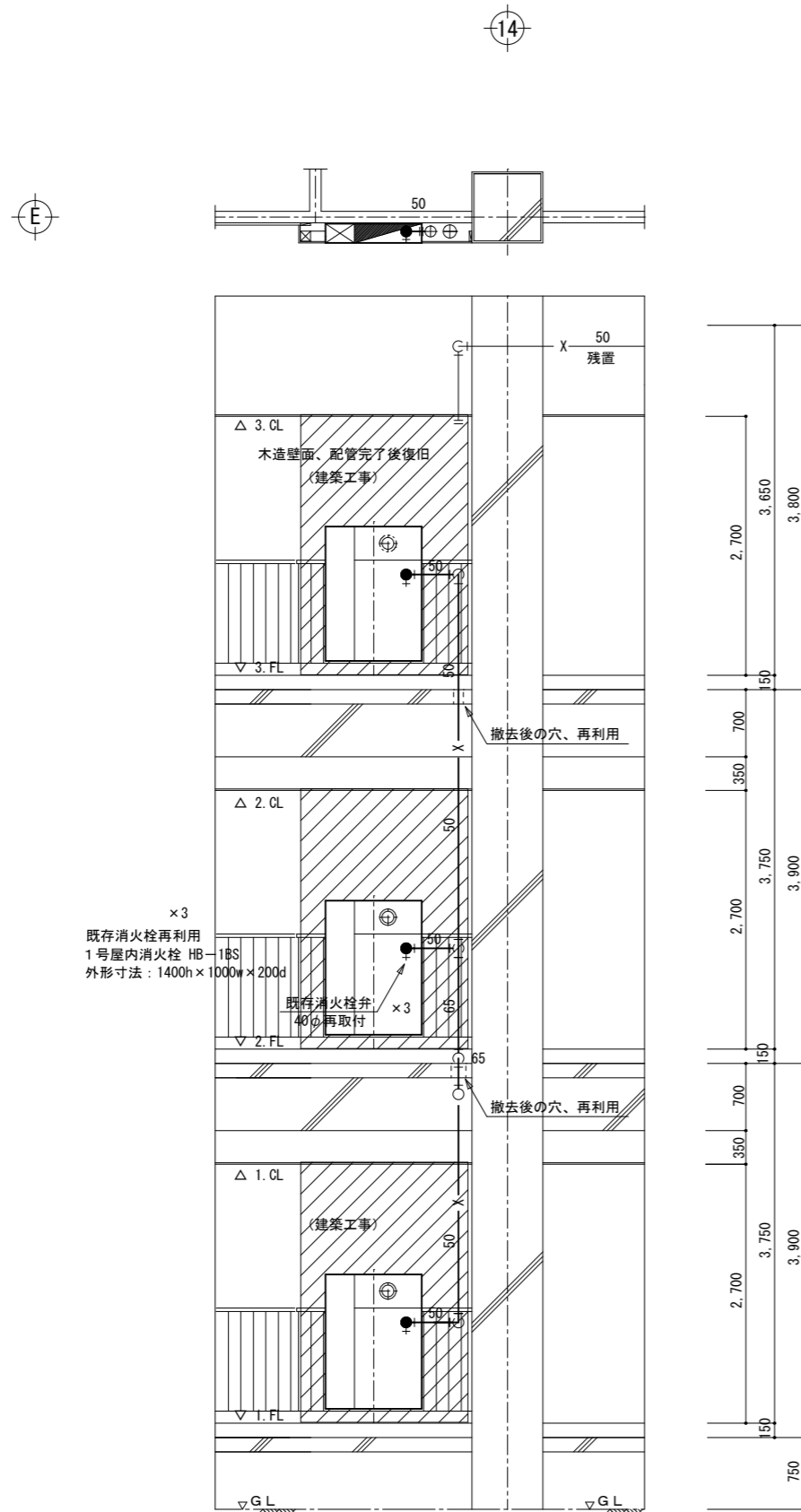
図面名称 屋内運動場 撤去・改修 トイレ 詳細図

1:50 2023/8/10

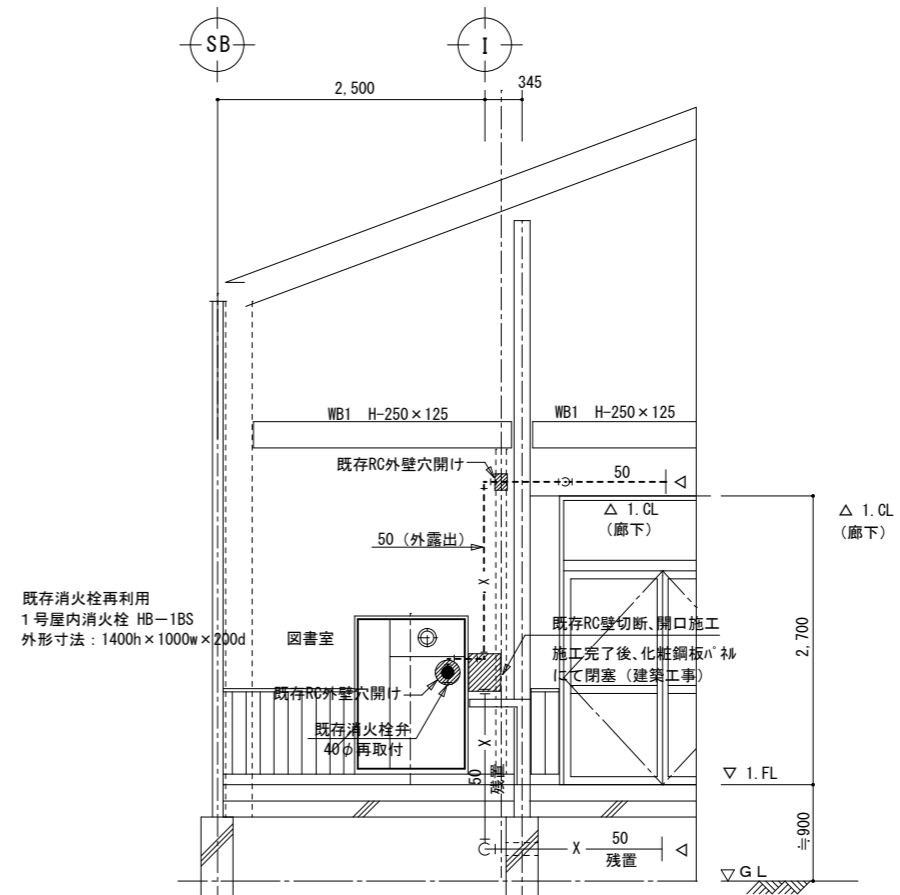
(鹿沼市)

図面番号 M-29





《改修》管理特別教室棟  
14, E 通り 屋内消火栓廻り 施工要領図 S=1/50



《改修》管理特別教室棟  
SB, I 通り 屋内消火栓廻り 施工要領図 S=1/50

《特記事項》

1. 図中の太線部、3階天井までの消火管の主要立管及び横引きは新設する。
2. 明記なき細線部の配管は残置扱いとする。
3. 撤去工事に伴う消火栓設置面の木造壁こわし、復旧は建築工事とする。・・・職員室前、廊下
4. 撤去工事に伴う消火栓設置面の軽量壁こわし、復旧は建築工事とする。・・・図書室

一級建築士事務所  
**有限会社 モード設計事務所**  
〒322-0027 栃木県鹿沼市貝島南611-4  
1級建築士第351618 橋本A^—2137 石川大樹

工事名称 鹿沼市立みどりが丘小学校給水設備外改修工事（第1期）（機械設備工事）

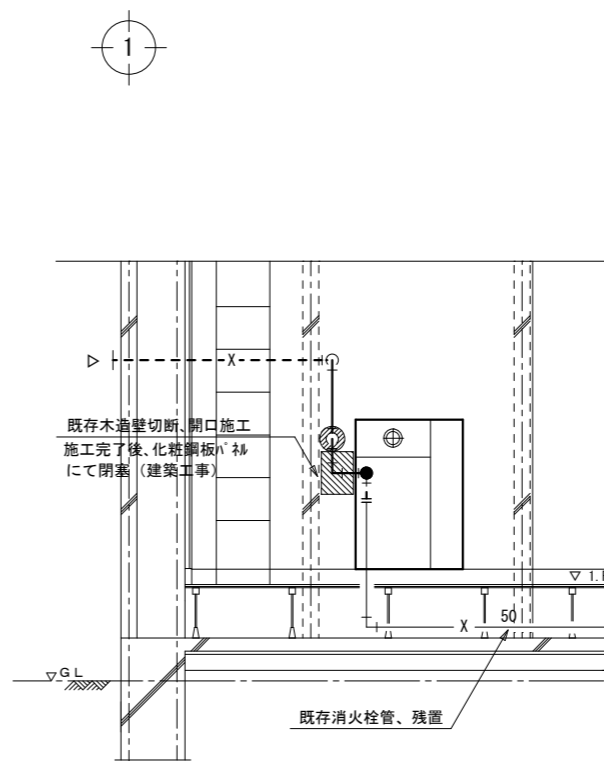
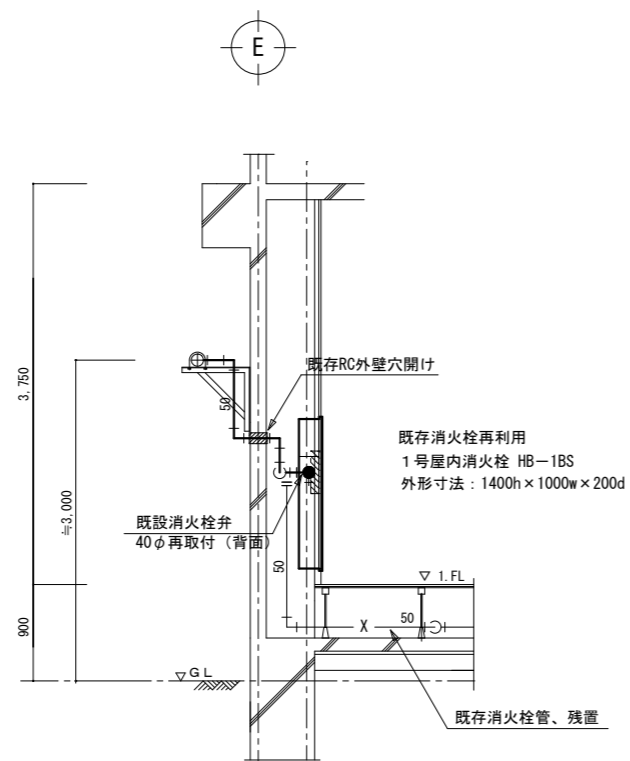
図面名称 管理特別教室棟 改修 屋内消火栓廻り 施工要領図

縮尺 1:50 作成日 2023/8/10

図面番号

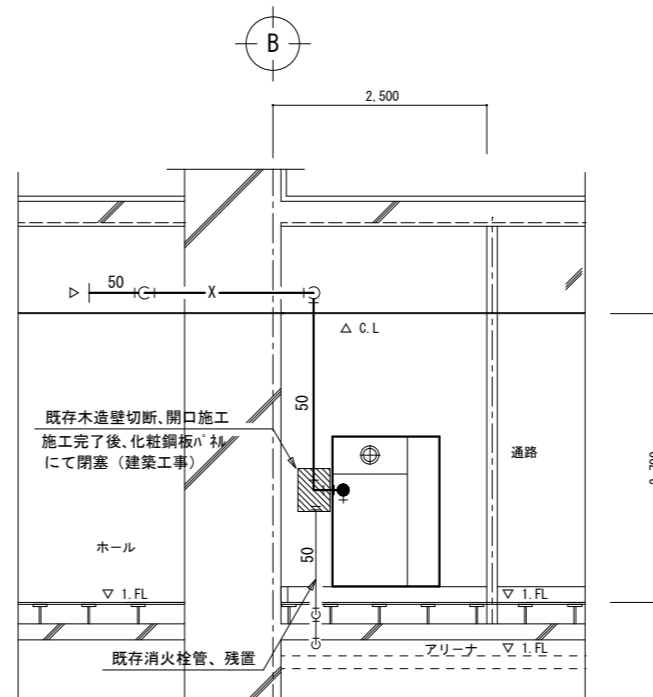
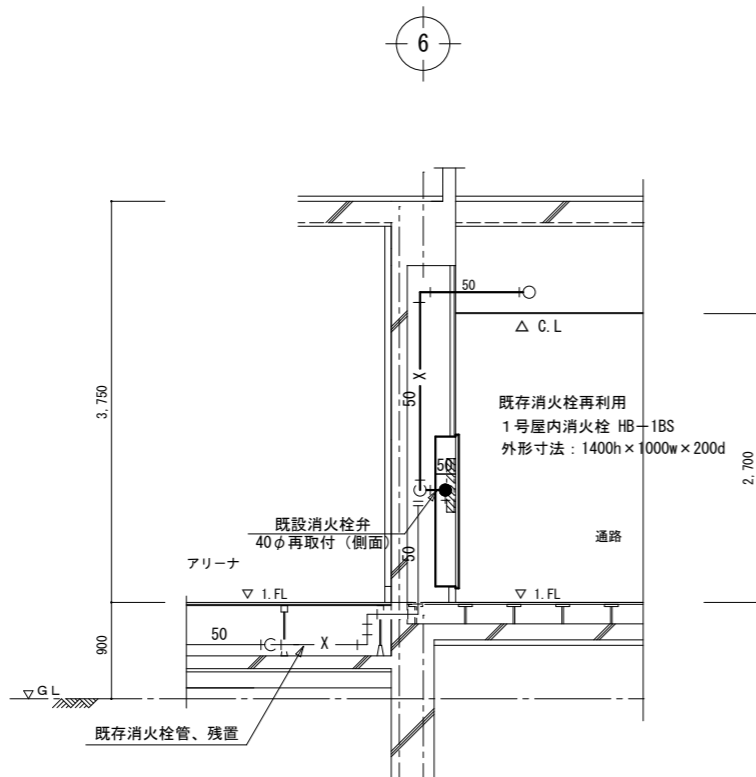
M-30

(鹿沼市)



《改修》屋内運動場

1, E 通り 屋内消火栓廻り施工要領図 S=1/50



《改修》屋内運動場

6, B 通り 屋内消火栓廻り施工要領図 S=1/50

《特記事項》

- 消火栓ボックスの書込み位置寸法は参考とし着手前に調査すること。
- 既存PS壁穴明け工事は建築工事とする。(穴明け復旧のパネル板取付も同様とする。)
- 既設消火栓40φの接続替えに際しては背面孔を閉塞し、側面板を穴開けして接続する。
- 上記工事に際して不用の既設消火管は本工事に撤去する。

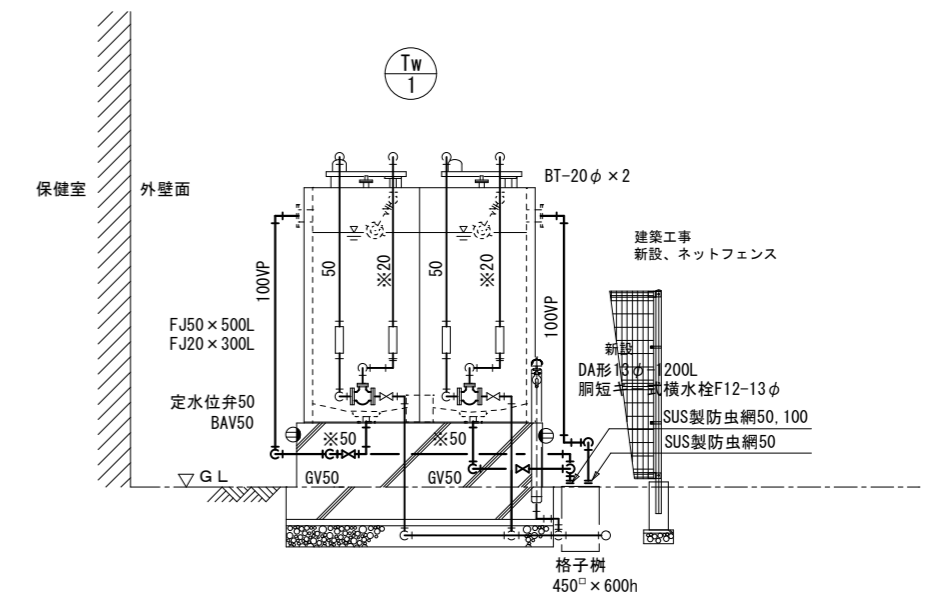
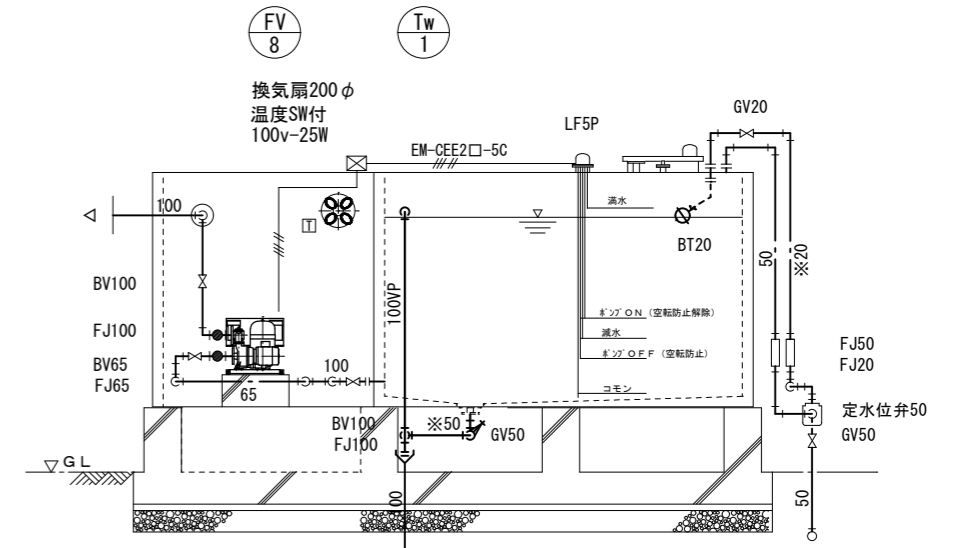
一級建築士事務所 <b>有限会社 モード設計事務所</b> <small>〒222-0027 栃木県鹿沼市貝塚町611-4 1級建築士第351618 栃木Aへ-2137 石川大樹</small>	工事名称 <b>鹿沼市立みどりが丘小学校給水設備外改修工事(第1期)(機械設備工事)</b>	図面番号 <b>M-31</b>
	図面名 <b>屋内運動場 屋内消火栓廻り 改修 施工要領図</b>	備考
縮尺 1:50	作成日 2023/8/10	

8,000

16

《特記事項》

1. 太線部の受水槽、給水ポンプユニット及び同左付属配管、弁類は1期工事にて新設施工する。
2. 受水槽用コンクリート基礎及びフェンス工事は建築工事とする。
3. 給水ポンプユニットへの動力配線及び凍結防止ヒーター用電源配線は電気工事とする。（故障等の警報配線共）
4. 受水槽満減警報配線、ポンプ保護配線は機械設備工事とする。
5. ※印部の配管は凍結防止ヒーター巻き施工とする。
6. 樹の管低高さ及び樹の仕様は参考寸法とする。



《改修》

受水槽廻り断面詳細図 S=1/50

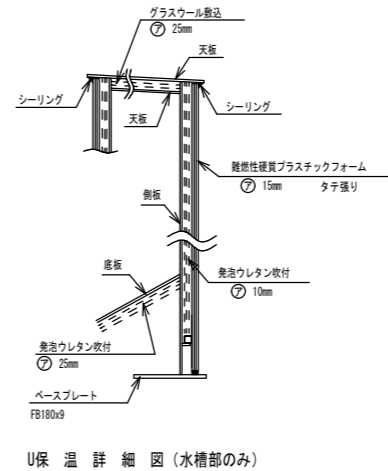
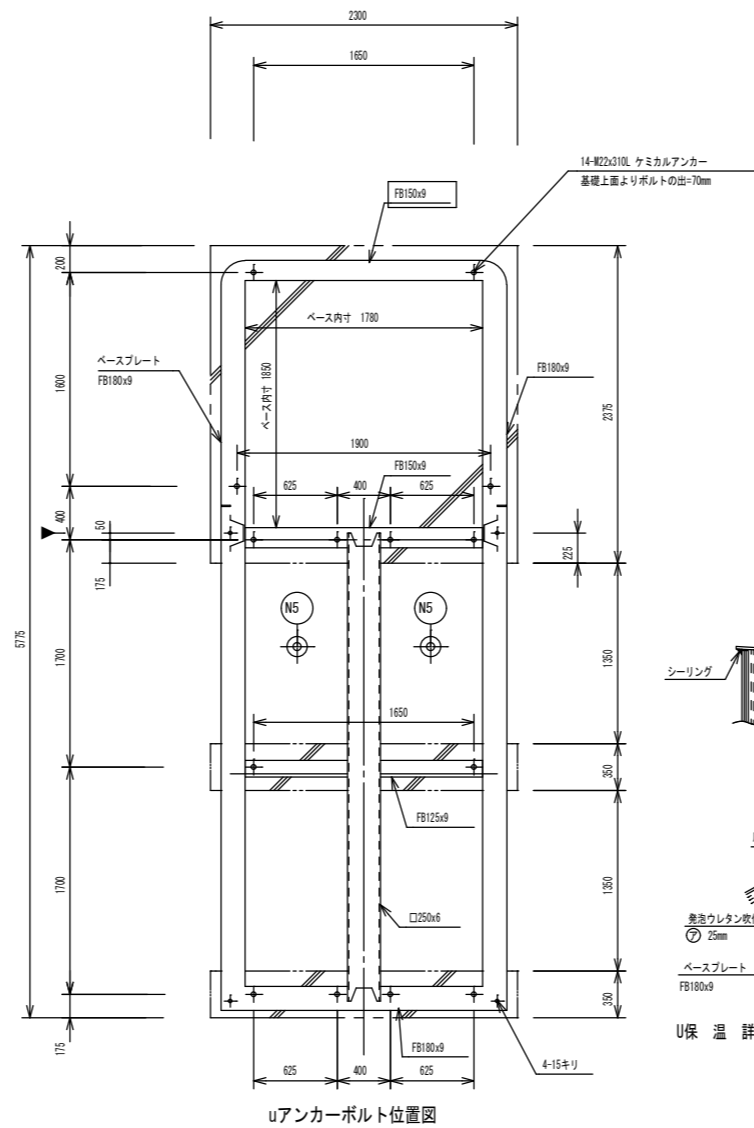
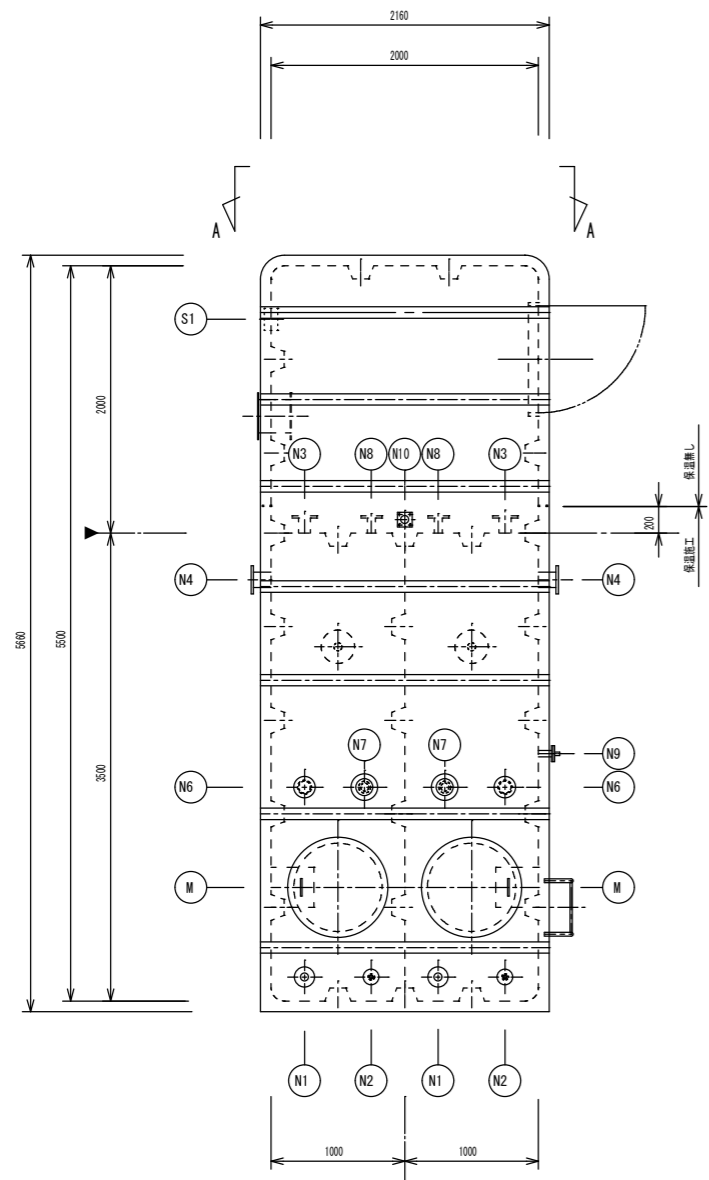
《改修》

受水槽廻り平面詳細図 S=1/50

一級建築士事務所  
**有限会社 モード設計事務所**  
〒322-0027 栃木県鹿沼市貝島町611-4  
 1級建築士第351618 栃木A-2137 石川大樹

工事名称	鹿沼市立みどりが丘小学校給水設備外改修工事（第1期）（機械設備工事）	
原簿名	管理特別教室棟 改修 受水槽廻り平面図 詳細図	
縮尺	1:50	作成日
	2023/8/10	

図面番号  
**M-32**



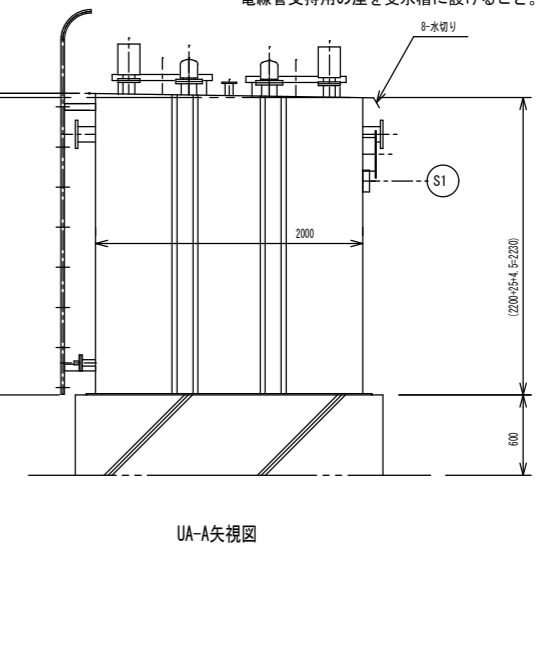
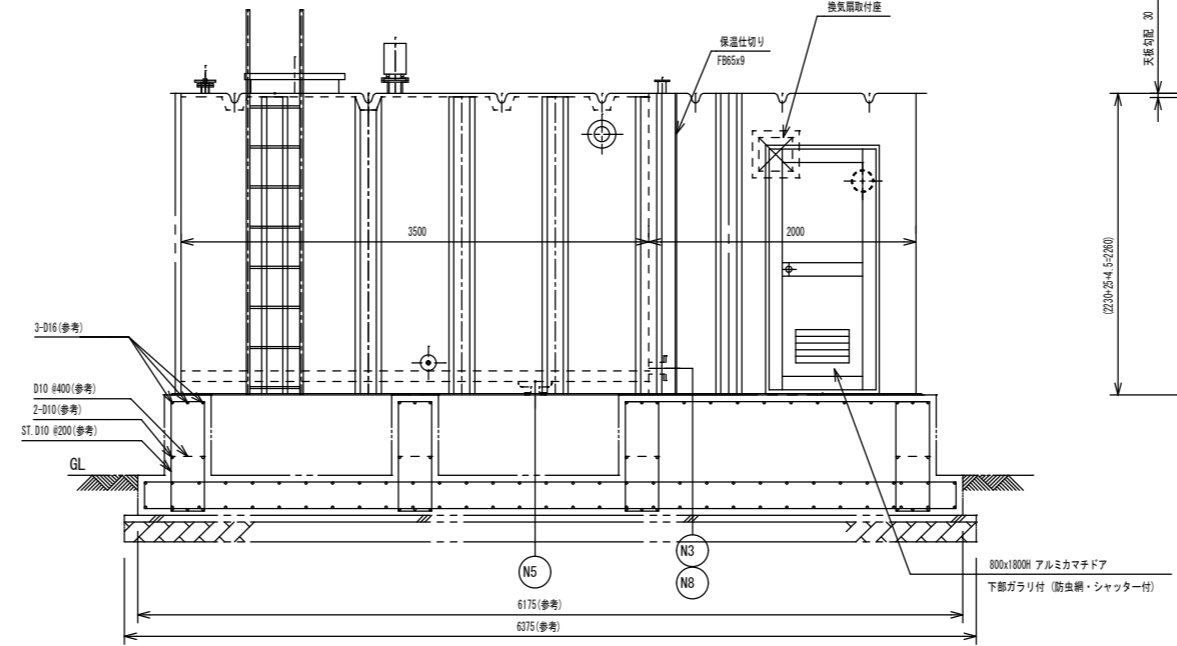
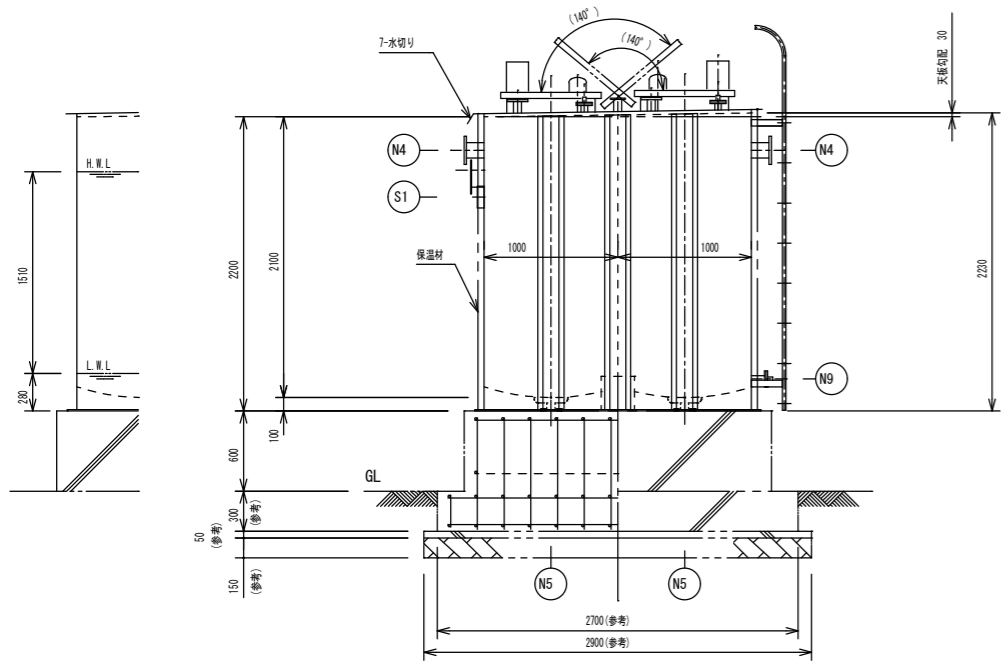
uアンカーボルト位置図

ノズル表						
符号	名称	呼数	管材	継手	備考	
N-1	給水口	50A	2 SUS304	JIS10KF	防波筒付 (PVC)	
N-2	給水口	20A	2 SUS304	JIS10KF	防波筒付 (PVC)	
N-3	揚水口	100A	2 SGP	JIS10KF		
N-4	溢水口	100A	2 SGP	JIS10KF		
N-5	排水口	50A	2 SGP	JIS10KF		
N-6	通気口	80A	2 SGP	JIS5KF	防波筒付 (PVC)	
N-7	電極座	50A	2 PVC	JIS10KF	防波筒付 (PVC)	
N-8	連通口	50A	2 SGP	JIS10KF		
N-9	緊急時採水口	20A	1 SUS304	JIS10KF	ソケット付フランジ付	
N-10	ケーブル引込口	50A	1 SGP	JIS10KF	板フランジ	
S-1	スリーブ	150A	1 SGP	-	二次側用 (100A)	
M	マンホール	φ650	2 SS400	-	覆付カバー	

UN7防波筒は透明とする  
 UMマンホールは内蓋付とする(合成樹脂製)  
 u外面のフランジ材質はSS400とする

槽の仕様	国土交通省告示構造基準適合品	
	鋼板製一体型水槽	
材質	SS400	
容量	呼称=	有効=10m <sup>3</sup>
板厚	天=6.0mm	側=4.5mm
製品質量	3970kg	
防食仕様	材質	厚生労働省告示基準 適合エポキシ樹脂
	内面施工	加熱硬化型エポキシライニング
	外面施工	加熱硬化型エポキシライニング
	ポンプ室内施工	加熱硬化型エポキシコーティング
施工法	無溶剤型ホットエアレススプレー	
外装色	アイジー標準色	
設計震度	KH=1.5 KV=0.75	
内梯子	合成樹脂製	
外梯子	SGPの上溶融塗膜メッキ仕上 (HDZT49)	
結露防止	ポンプ室内水槽面のみウレタン吹付2.5mm施工	
ボルト・ナット	水槽内部	気相部 合成樹脂製保護ボルト・ナット
		液相部 SUS304
	水槽外部	電極座及び通気口 硬質塩化ビニル
		マンホール SUS304
	フランジボルト・ナット SUS304	
	その他の部分 (SS鋼材) 溶融塗膜メッキ(8074)	

※別途工事で取付の照明器具、スイッチ、ブレーカーボックス、電線管支持用の座を受水槽に設けること。



UA-A矢視図

《撤去》給水設備・機器仕様表

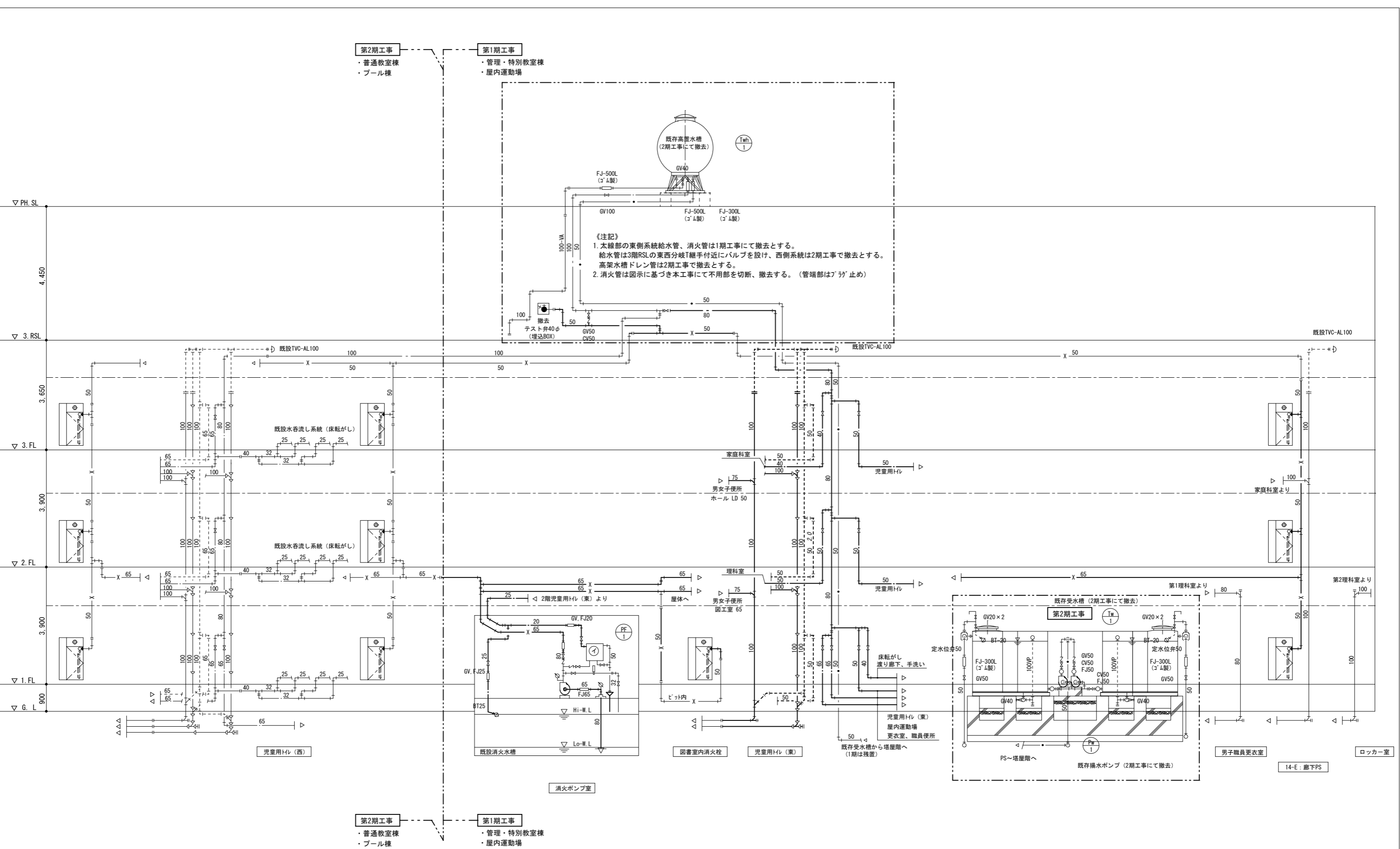
記号	機器名称	数量	機器仕様	電気仕様(参考)				備考
				kW	φ	V	起動	
TW-01	【2期工事にて撤去】 既設受水槽	(1)	FRP製サドトップ 縦組立型 ポンプ併設 分割2槽式 称容量:10.0m <sup>3</sup> ×2槽式 外形寸法 2,000×6,500×2,000h 水槽部、外形寸法 : 複合板 2,000×2,500×2,000×2槽式 水平震度 K=2/3G ポンプ室、外形寸法 : 単板 2,000×1,500×2,000 付属品 φ600マンホール(キー付)、内外タラップ、電極取付口、通気口、アルミ製ドア、ガラリ 鉄骨架台:みぞ形 125×65×6.0、みぞ形 75×40×5.0 コンクリート基礎:底盤 6,800×2,400×500、ポンプ室底盤 1,680×3,700×150h 立上り 400×2,400×800h (300+500)×4					屋外 参考重量:1,730kg
Twh-01	【2期工事にて撤去】 既設高置水槽	(1)	FRP製一体球形 複合板 水平震度 K=1.0G 呼称容量:3.0m <sup>3</sup> 外形寸法 1,860×1,910h 付属品 専用架台 600h、マンホール(キー付き)、内外タラップ、電極取付口、通気口					屋外 参考重量:130kg
PW-1	【2期工事にて撤去】 既設揚水ポンプ	(2)	渦巻片吸込型 自動交互運転 KN-50×408-C3.7 65A×400L/min×20mH <sub>2</sub> O コンクリート基礎 1,000×500×200h	3.7	2	3	200	直入 ポンプ室内 参考重量:134kg
WHG-1	ガス給湯器	1	給湯専用 16号(屋外壁掛形) 都市ガス仕様、リモコンスイッチ(コード)、ほか付属品一式			1	100	
WHG-2	ガス瞬間湯沸器	1	壁掛5号(壁掛形元止め) 都市ガス仕様、ほか付属品一式					

《撤去》換気設備・機器仕様表

記号	名称	仕様及び付属品	参考型式	数量	消費電力			設置場所
					φ	V	W	
FV-1	ダクト形換気扇	低騒音形 処理風量 150φ×270m <sup>3</sup> /h×機外静圧 - mmAq 防振吊金具、ほか付属品1式		2	1	100	18.0	【屋内運動場】 男子トイレ、女子トイレ
FV-2	ダクト形換気扇	低騒音形 処理風量 150φ×210m <sup>3</sup> /h×機外静圧 2mmAq 防振吊金具、ほか付属品1式		6	1	100	17.0	【管理特別教室棟】 1~3階 男子トイレ、女子トイレ
FV-3	ダクト形換気扇	低騒音形 処理風量 100φ×100m <sup>3</sup> /h×機外静圧 4mmAq 防振吊金具、ほか付属品1式		2	1	100	17.0	【管理特別教室棟】 1階 職員 男子トイレ、女子トイレ
FV-4	ダクト形換気扇	低騒音形 処理風量 100φ×174m <sup>3</sup> /h×機外静圧 - mmAq 防振吊金具、ほか付属品1式		1	1	100	15.0	【屋内運動場】 女子更衣室
FV-5	ダクト形換気扇	低騒音形 処理風量 100φ×70m <sup>3</sup> /h×機外静圧 4mmAq 防振吊金具、ほか付属品1式		1	1	100	18.0	【管理特別教室棟】 多目的トイレ
FV-6	ダクト形換気扇	低騒音形 処理風量 150φ×430m <sup>3</sup> /h×機外静圧 8mmAq 防振吊金具、ほか付属品1式		1	1	100	91.0	【管理特別教室棟】 給湯室
FV-7	壁付換気扇	有圧形 格子タイプ 処理風量 250φ×500m <sup>3</sup> /h×機外静圧 15Pa 電動式リッター付 屋外カバー、取付枠は残置処理		1	1	100	32 (弱)	【管理特別教室棟】 1階 男子トイレ

斜線部は2期工事対応。



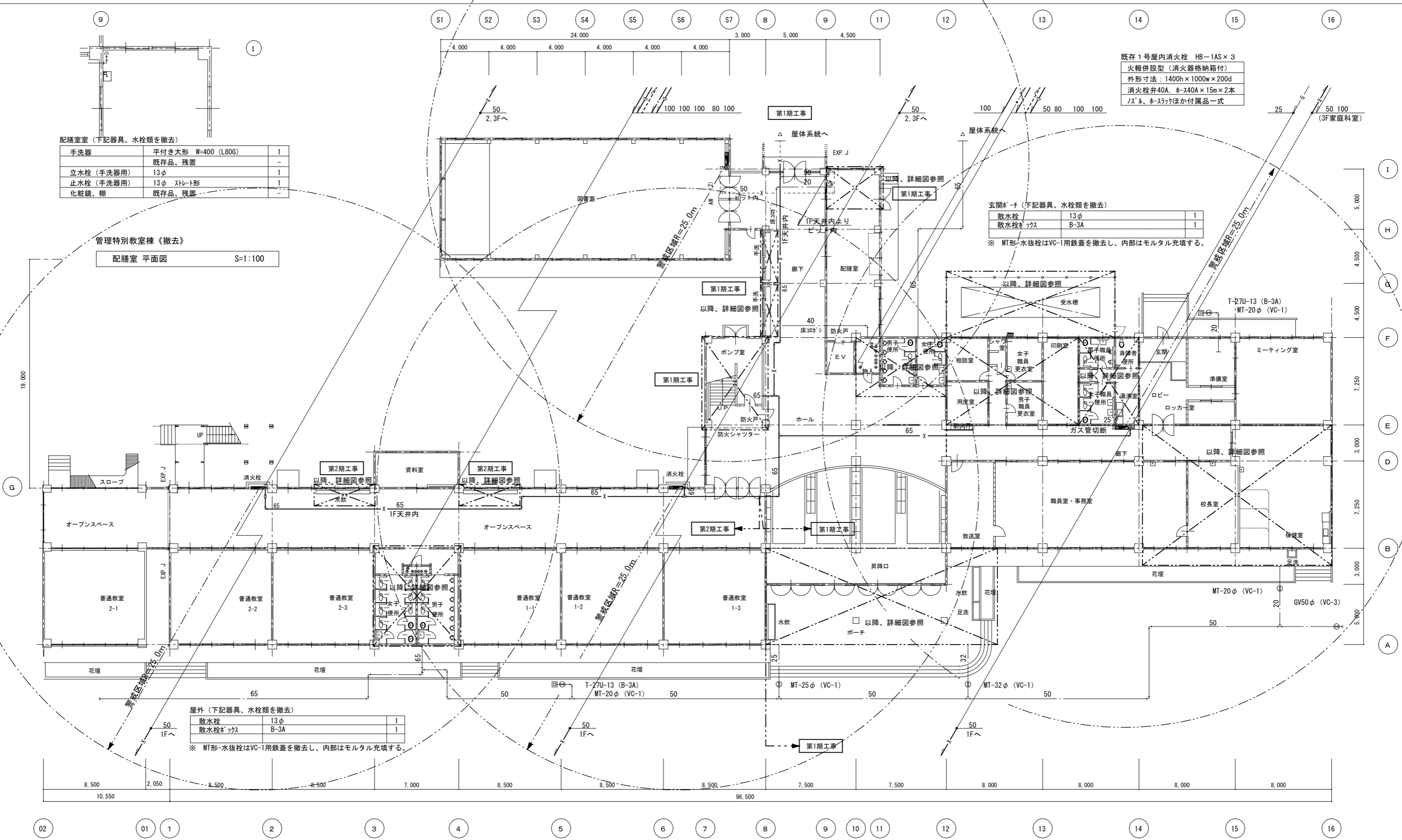


《特記事項》

- 図中の太線部は撤去工事（本工事）とし、細線部は次期工事及び残置管とする。
- 普通教室棟、プーる系統は第2期工事とする。尚、図中の既存受水槽、揚水ポンプ及び同付属配管も第2期工事とする。
- 図中『第1期工事』は本年度工事分とし、『第2期工事』の表示は次年度工事分とする。

一級建築士事務所 <b>有限会社 モード設計事務所</b> <small>〒322-0027 栃木県鹿沼市貝島町611-4          1級建築士 第351618号 鹿沼支店 〒2137 石川大橋</small>	工事名称 <b>鹿沼市立みどりが丘小学校給水設備外改修工事（第1期）（機械設備工事）</b>	図面番号 <b>M-36</b>
	原簿系 撤去 系統図	備考
縮尺 N:S	作成日 2023/8/10	

(鹿沼市)



既存1号屋内消火栓 HB-1AS×3  
火報併設型(消火器格納箱付)  
外形寸法: 1400h×1000w×200d  
消火栓弁40A, ホース40A×15m×2本  
ノズル、ホースツカほか付属品一式

配膳室(下記器具、水栓類を撤去)

手洗器	平付き大形 W=400 (L80G)	1
	既存品、残置	-
立水栓(手洗器用)	13φ	1
止水栓(手洗器用)	13φ ストレート形	1
化粧鏡、棚	既存品、残置	-

玄関ポーチ(下記器具、水栓類を撤去)

散水栓	13φ	1
散水栓ツカス	B-3A	1

※ MT形水抜栓はVC-1用鉄蓋を撤去し、内部はモルタル充填する。

屋外(下記器具、水栓類を撤去)

散水栓	13φ	1
散水栓ツカス	B-3A	1

※ MT形水抜栓はVC-1用鉄蓋を撤去し、内部はモルタル充填する。

管理特別教室棟《撤去》  
配膳室 平面図 S=1:100

《撤去》管理特別教室棟  
1階 平面図 S=1:200

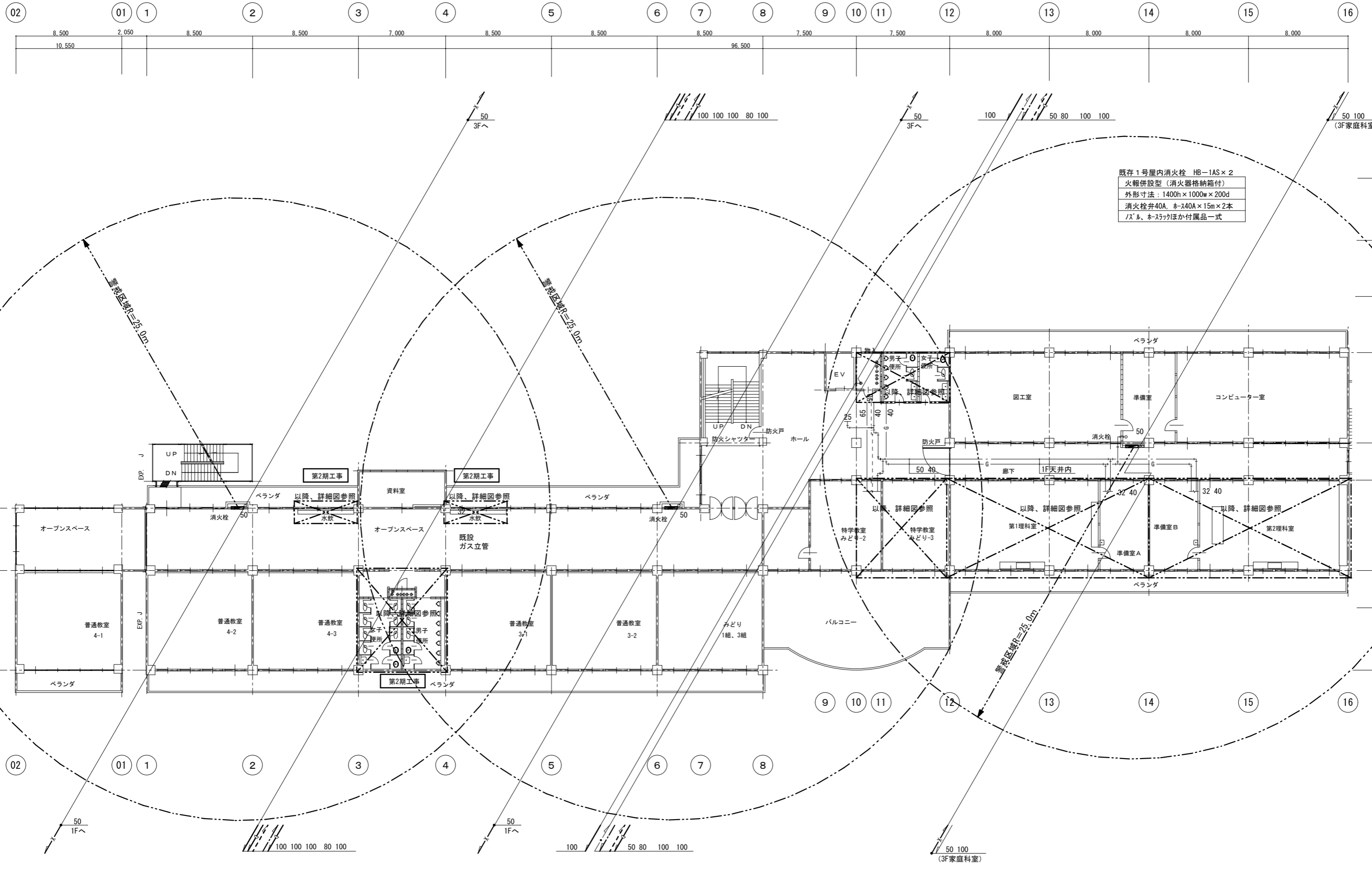
(注記)

- 第2期工事と明記された部分は次年度工事とする。
- 図中の太線部、消火管主要横引き及び一部の立管は撤去する。
- 明記なき細線部の配管は残置扱いとする。
- 撤去工事に伴う天井こわし復旧は建築工事とする。

一級建築士事務所  
**有限会社 モード設計事務所**  
〒322-0027 栃木県鹿沼市貝島町611-4  
1級建築士第351618 栃木A-2137 石川大樹

工事名称	鹿沼市立みどりが丘小学校給水設備外改修工事(第1期)(機械設備工事)		図面番号	M-37
原図名	管理特別教室棟 撤去 1階 平面図		備考	
縮尺	1:200	作成日	2023/8/10	

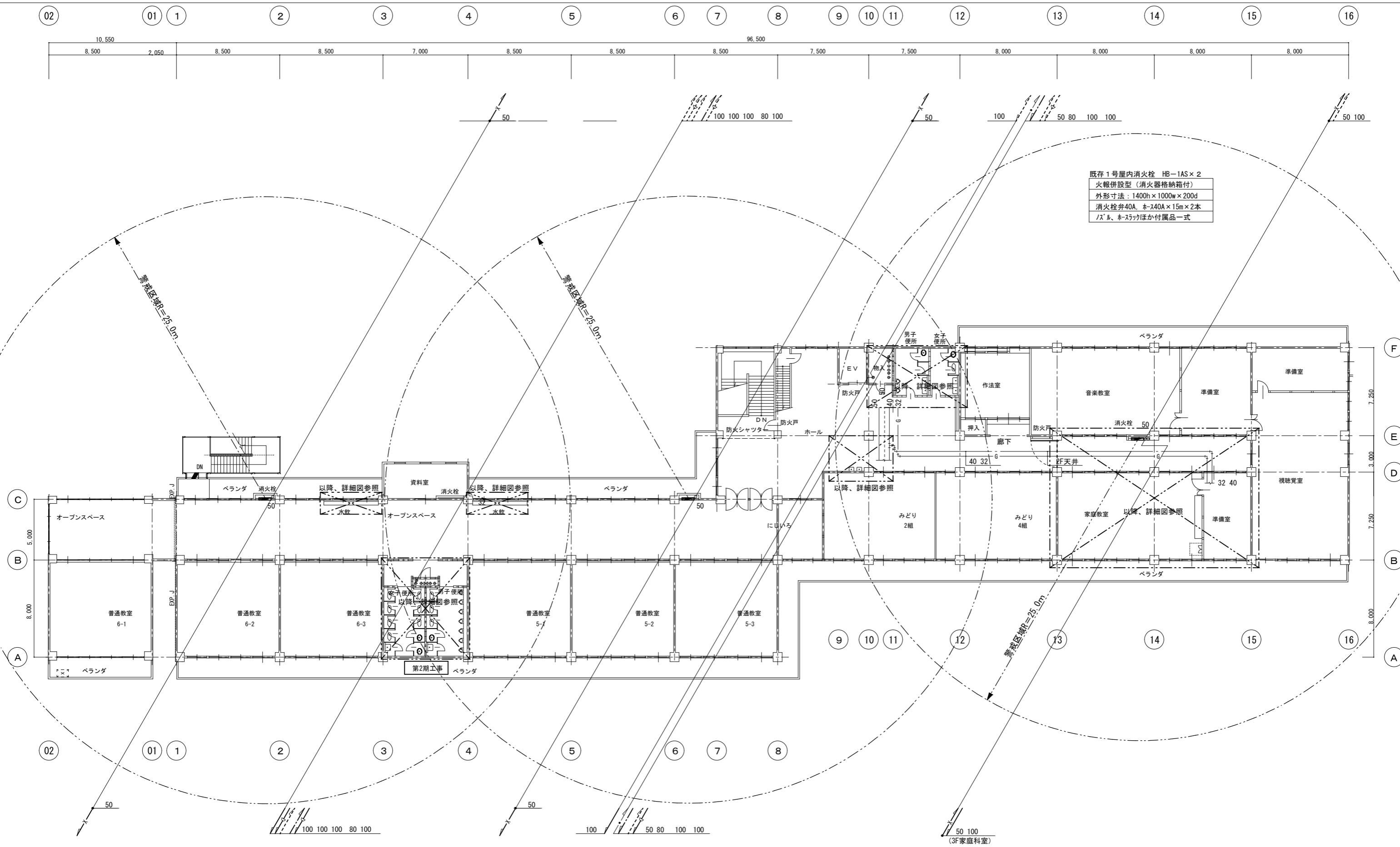




既存1号屋内消火栓 HB-1AS×2  
 火報併設型 (消火器格納箱付)  
 外形寸法: 1400h×1000w×200d  
 消火栓弁40A、ホース40A×15m×2本  
 パール、ホースリカほか付属品一式

《撤去》管理特別教室棟  
 2階 平面図 S=1:200

(注記) 1. 第2期工事と明記された部分は次年度工事とする。 2. 図中の太線部、消火管主要横引き及び一部の立管は撤去する。 3. 明記なき細線部の配管は残置扱いとする。	4. 撤去工事に伴う天井こわし復旧は建築工事とする。	一級建築士事務所 <b>有限会社 モード設計事務所</b> <small>〒322-0027 栃木県鹿沼市貝島町611-4          1級建築士第351618 栃木A-2137 石川大樹</small>	工事名称 <b>鹿沼市立みどりが丘小学校給水設備外改修工事 (第1期) (機械設備工事)</b>	図面番号 <b>M-38</b>
			図面名称 管理特別教室棟 撤去 2階 平面図	備考 1:200 2023/8/10

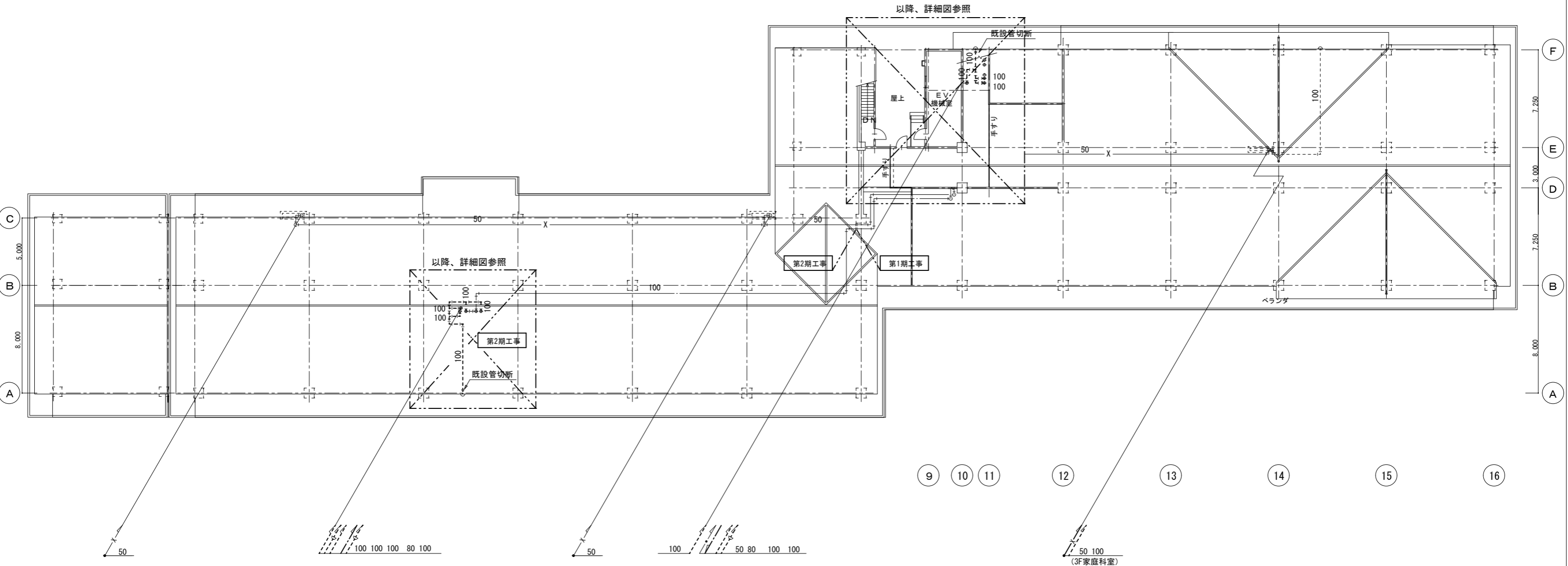
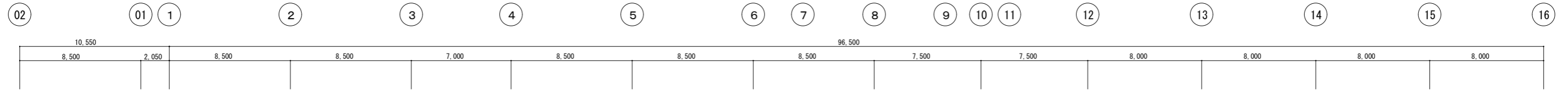


《撤去》管理特別教室棟  
3階 平面図 S=1:200

- (注記)
- 第2期工事と明記された部分は次年度工事とする。
  - 図中の太線部、消火管主要横引き及び一部の立管は撤去する。
  - 明記なき細線部の配管は残置扱いとする。
  - 撤去工事に伴う天井こわし復旧は建築工事とする。

一級建築士事務所  
**有限会社 モード設計事務所**  
〒322-0027 栃木県鹿沼市貝島町611-4  
1級建築士第351618 鹿沼A-2137 石川大徳

工事名称 鹿沼市立みどりが丘小学校給水設備外改修工事 (第1期) (機械設備工事)		図面番号 M-39
原図名 管理特別教室棟 撤去 3階 平面図	備考	
縮尺 1:200	作成日 2023/8/10	



《撤去》管理特別教室棟  
R階 平面図 S=1:200



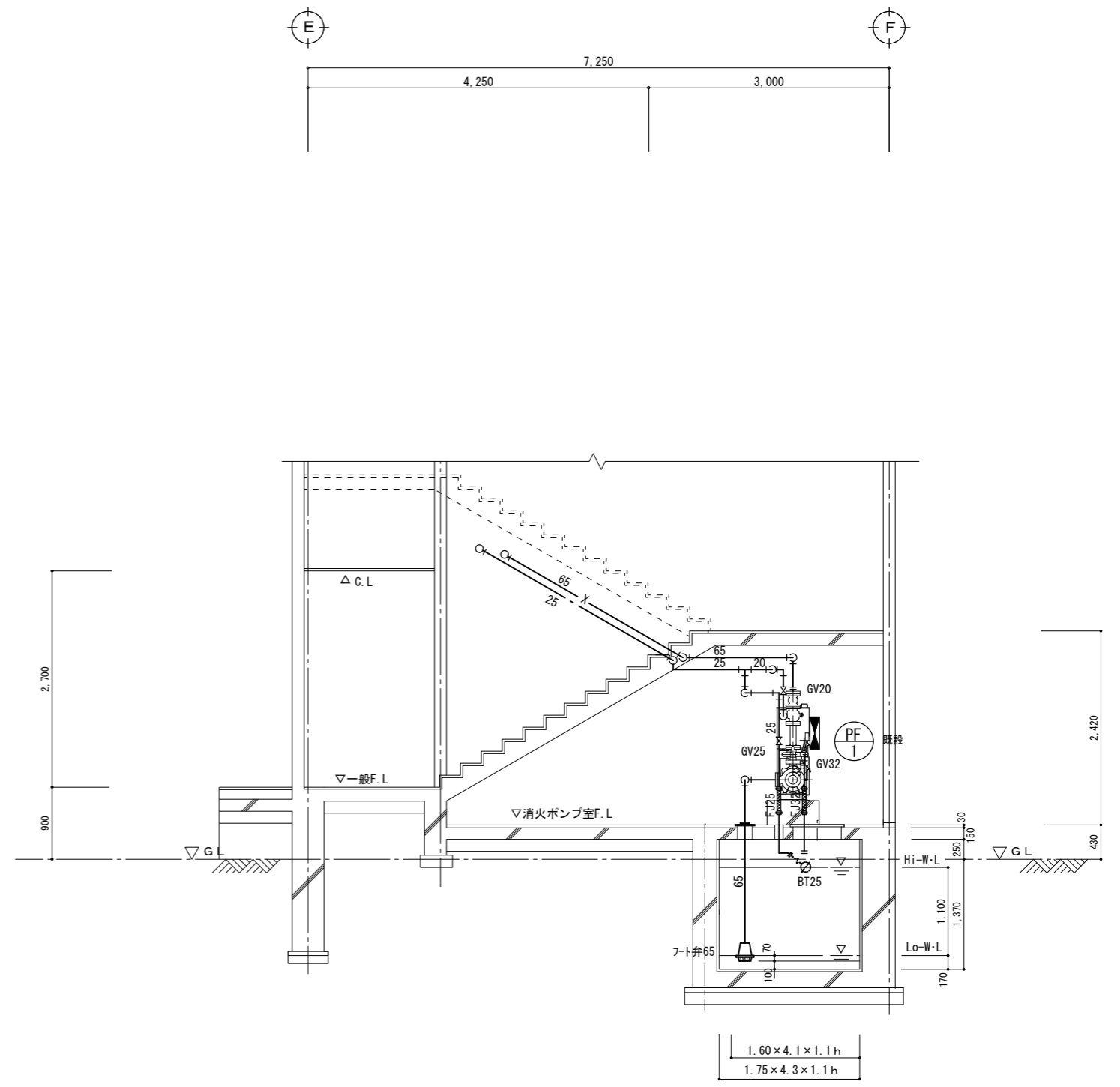
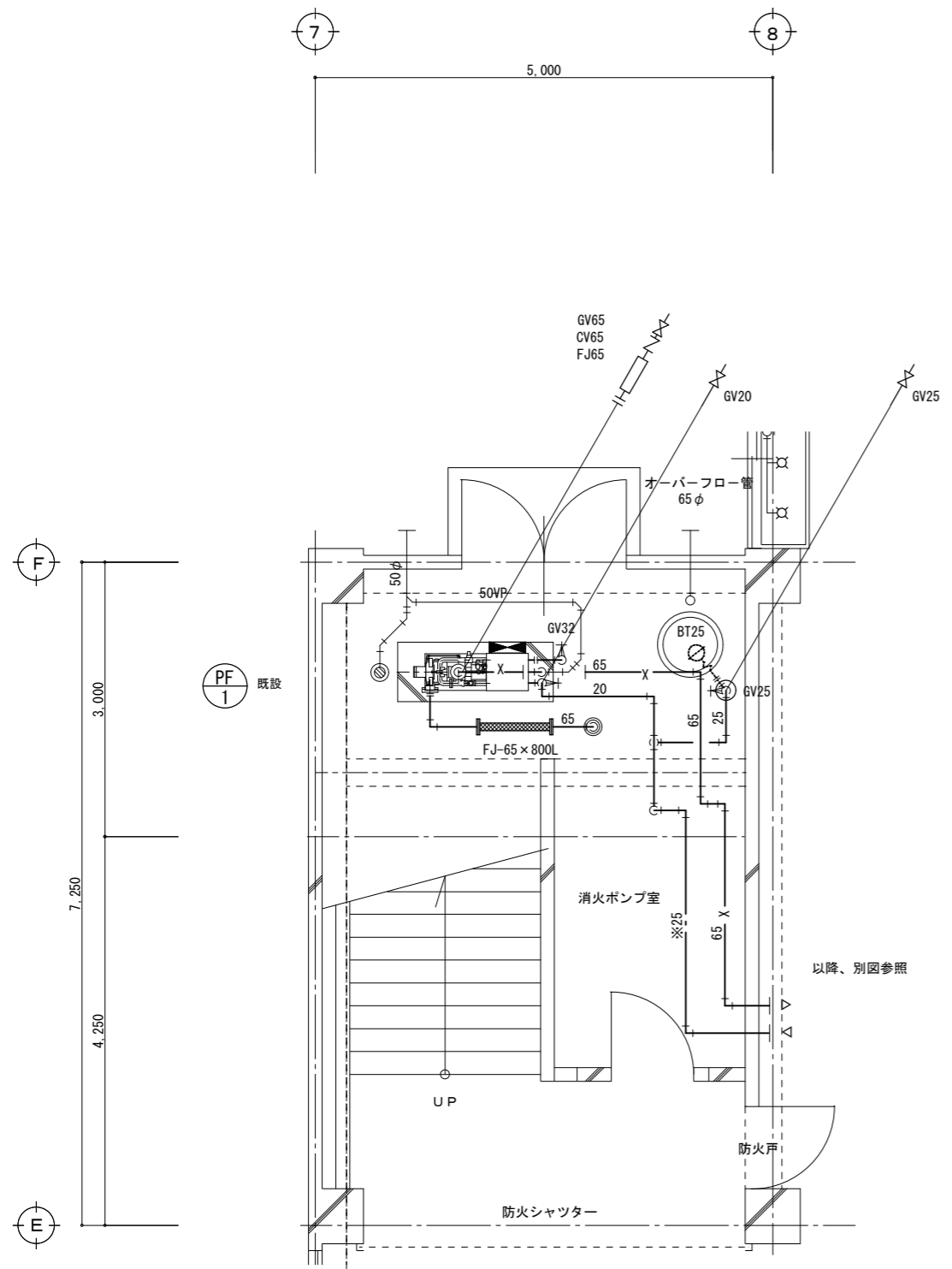
《特記事項》

- 第2期工事と明記された部分は次年度工事とする。
- 図中の太線部、消火管主要横引き及び一部の立管は撤去する。
- 明記なき細線部の配管は残置扱いとする。
- 撤去工事に伴う天井こわし復旧は建築工事とする。

一級建築士事務所  
**有限会社 モード設計事務所**  
〒322-0027 栃木県鹿沼市貝島町611-4  
1級建築士第351618 栃木県へー2137 石川大樹

工事名称 鹿沼市立みどりが丘小学校給水設備外改修工事（第1期）（機械設備工事）		図面番号 <b>M-40</b>
図面名 管理特別教室棟 撤去 R階 平面図	備考	
縮尺 1:200	作成日 2023/8/10	

（鹿沼市）



《注記》

1. 既設消火栓ポンプユニット及びコンクリート基礎は現況のまま、再使用する。
2. 太線部の消火管及び呼水槽、消火水槽への給水管は本工事にて撤去する。
3. 上記工事に伴うGV、FJ、BT、凍結防止ヒーターも本工事にて撤去する。
4. 機器の位置及び配管ラインは参考とする。

《撤去》

消火ポンプ室詳細図 S=1/50

一級建築士事務所 <b>有限会社 モード設計事務所</b> <small>〒320-0027 栃木県鹿沼市貝原町 611-4 1級建築士第351618 栃木県〒2137 石川大橋</small>	工事名称 <b>鹿沼市立みどりが丘小学校給水設備外改修工事（第1期）（機械設備工事）</b>	図面番号 <b>M-41</b>
	図面名 <b>管理特別教室棟 撤去 1階 消火ポンプ室詳細図</b>	備考
縮尺 1:50	作成日 2023/8/10	

職員室（下記器具、水栓類を撤去）

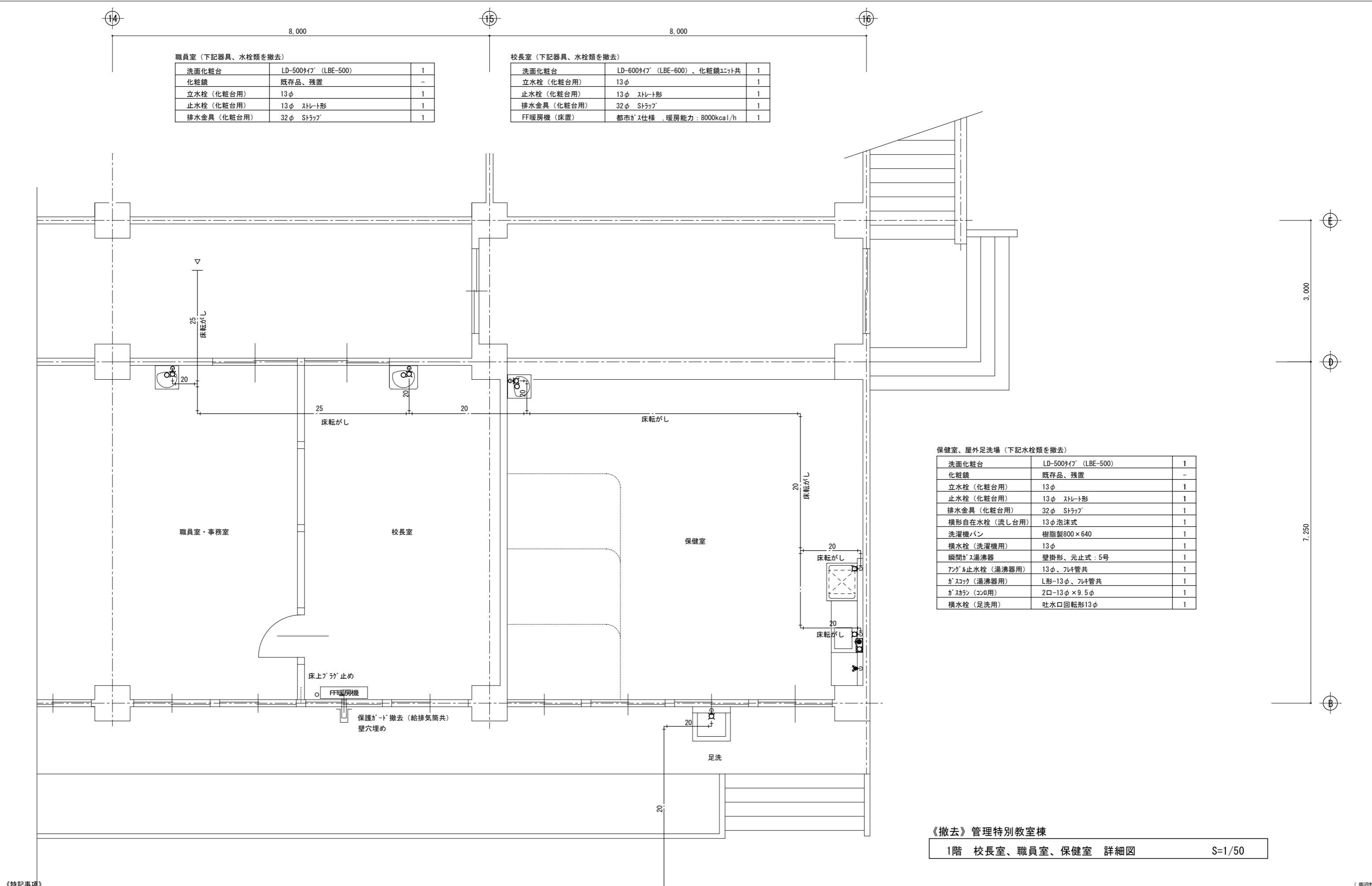
洗面化粧台	LD-500タイプ（LBE-500）	1
化粧鏡	既存品、残置	-
立水栓（化粧台用）	13φ	1
止水栓（化粧台用）	13φ ストレート形	1
排水金具（化粧台用）	32φ ストラップ	1

校長室（下記器具、水栓類を撤去）

洗面化粧台	LD-600タイプ（LBE-600）、化粧鏡ユニット共	1
立水栓（化粧台用）	13φ	1
止水栓（化粧台用）	13φ ストレート形	1
排水金具（化粧台用）	32φ ストラップ	1
FF暖房機（床置）	都市ガス仕様、暖房能力：8000kcal/h	1

保健室、屋外足洗場（下記水栓類を撤去）

洗面化粧台	LD-500タイプ（LBE-500）	1
化粧鏡	既存品、残置	-
立水栓（化粧台用）	13φ	1
止水栓（化粧台用）	13φ ストレート形	1
排水金具（化粧台用）	32φ ストラップ	1
横形自在水栓（流し台用）	13φ 泡沫式	1
洗濯機パン	樹脂製800×640	1
横水栓（洗濯機用）	13φ	1
瞬間ガス湯沸器	壁掛形、元止式：5号	1
アンクル止水栓（湯沸器用）	13φ、フレキ管共	1
ガスソック（湯沸器用）	L形-13φ、フレキ管共	1
ガスソック（コンロ用）	2口-13φ×9.5φ	1
横水栓（足洗用）	吐水口回転形13φ	1



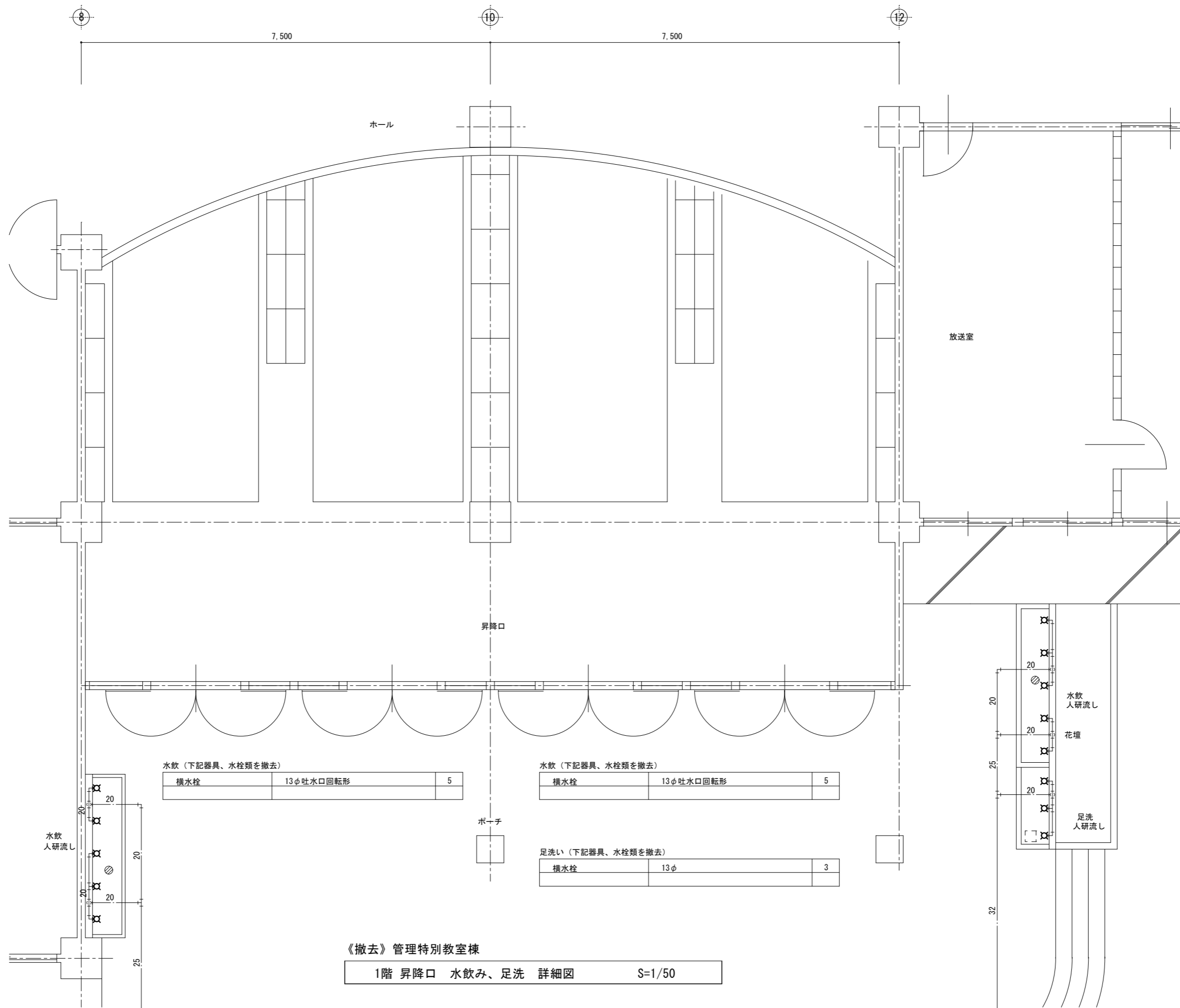
《撤去》管理特別教室棟  
1階 校長室、職員室、保健室 詳細図 S=1/50

- 《特記事項》
- 床、壁、天井の解体復旧は建築工事とする。
  - ライニング壁内の配管撤去は本工事とする。
  - 洗面化粧台の撤去は本工事とする。（立水栓、S止水栓、S排水トラップ共）
  - 壁面に取付けられている水栓類の撤去は機械設備工事とする。
  - 既設水栓、ガスソック及び管撤去後の壁面の補修は本工事とする。（モルタル充填及びブレンダ止め）

一級建築士事務所  
**有限会社 モード設計事務所**  
〒322-0027 栃木県鹿沼市員高町61-1-4  
1級建築士第351618 栃木A-2137 石川大樹

工事名称 鹿沼市立みどりが丘小学校給水設備外改修工事（第1期）（機械設備工事）  
原簿名 管理特別教室棟 撤去 校長室、職員室、保健室 詳細図  
縮尺 1:50 発注日 2023/8/10

図面番号 M-42



水飲 (下記器具、水栓類を撤去)

横水栓	13φ吐水口回転形	5
-----	-----------	---

水飲 (下記器具、水栓類を撤去)

横水栓	13φ吐水口回転形	5
-----	-----------	---

足洗い (下記器具、水栓類を撤去)

横水栓	13φ	3
-----	-----	---

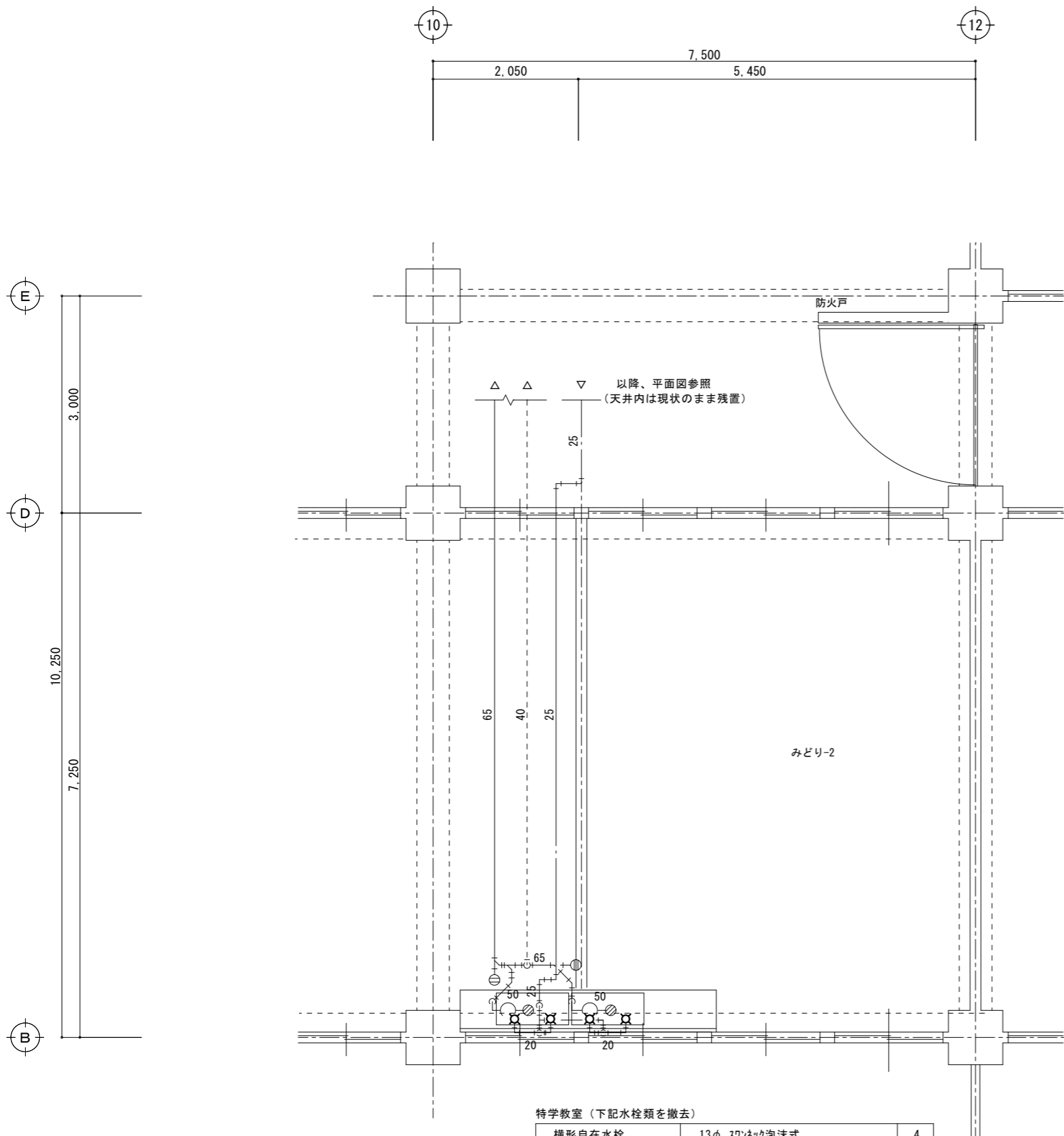
《撤去》管理特別教室棟  
1階 昇降口 水飲み、足洗 詳細図 S=1/50

- 《特記事項》
1. 図示の細線部給水管は既設配管とし残置扱いとする。
  2. 水栓撤去後の穴は化粧プラグを取り付けること。
  3. 水飲み、足洗流しは人研製、既存品とする。

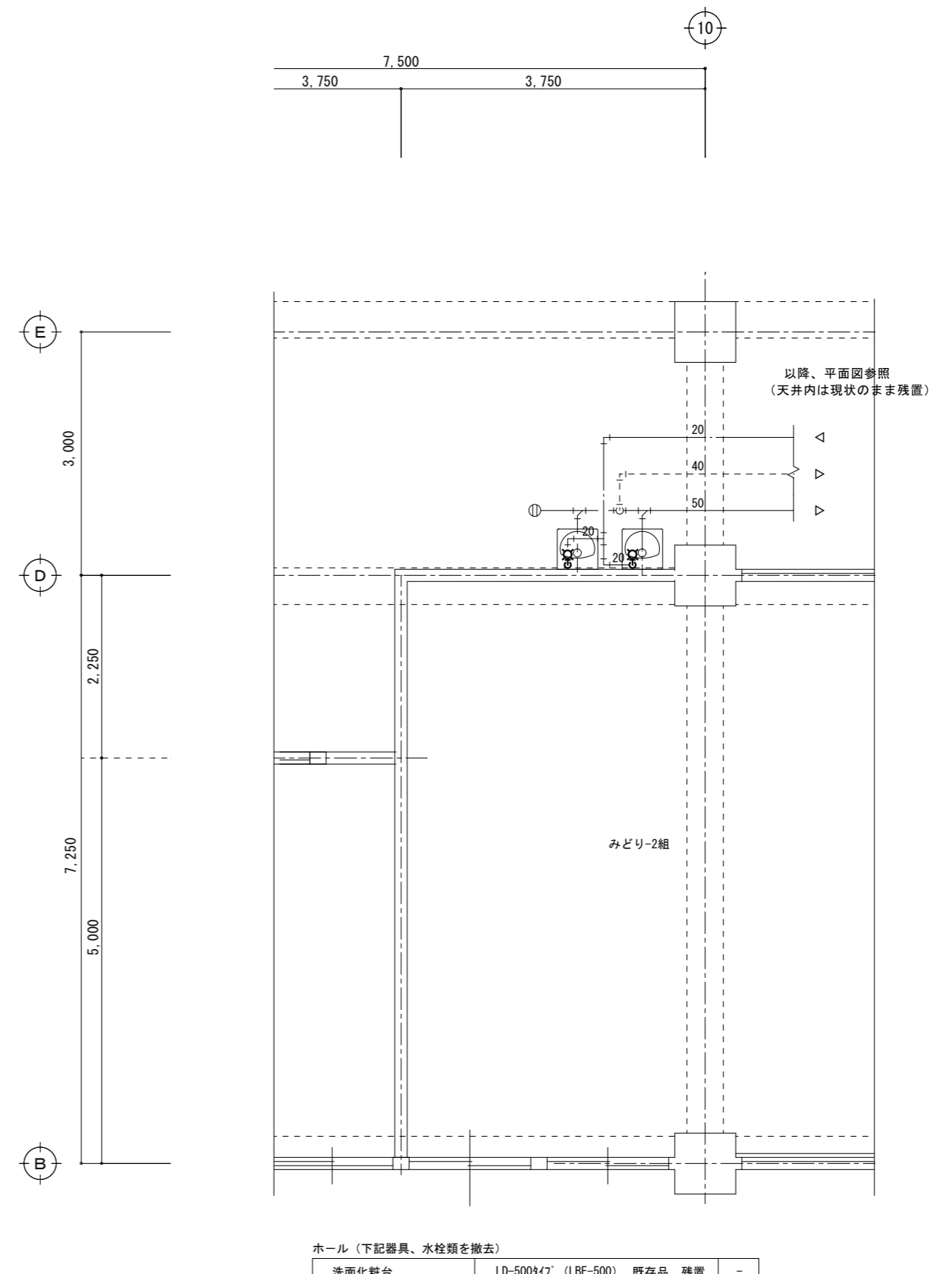
一級建築士事務所  
**有限会社 モード設計事務所**  
〒322-0027 栃木県鹿沼市貝島町611-4  
1級建築士第351618 栃木A〆-2137 石川大樹

工事名称 鹿沼市立みどりが丘小学校給水設備外改修工事 (第1期) (機械設備工事)  
図面番号 M-43  
管理特別教室棟 撤去 1階 昇降口 水飲み、足洗 詳細図  
1:50 2023/8/10

図面番号 M-43



《撤去》管理特別教室棟  
2階 特学教室（みどり-2） 詳細図 S=1/50



《撤去》管理特別教室棟  
3階 ホール 詳細図 S=1/50

《特記事項》

1. 太線部の配管、水栓類はすべて撤去する。  
なお、上記以外の薄線部天井内配管、壁内配管は現状のまま、残置する。

2. 既設水栓及び管撤去後の床、壁面の補修は本工事とする。（モルタル充填及びウレタン止め）

一級建築士事務所  
**有限会社 モード設計事務所**  
〒322-0027 栃木県鹿沼市貝島町611-4  
1級建築士第351618 栃木A-2137 石川大樹

工事名称 鹿沼市立みどりが丘小学校給水設備外改修工事（第1期）（機械設備工事）

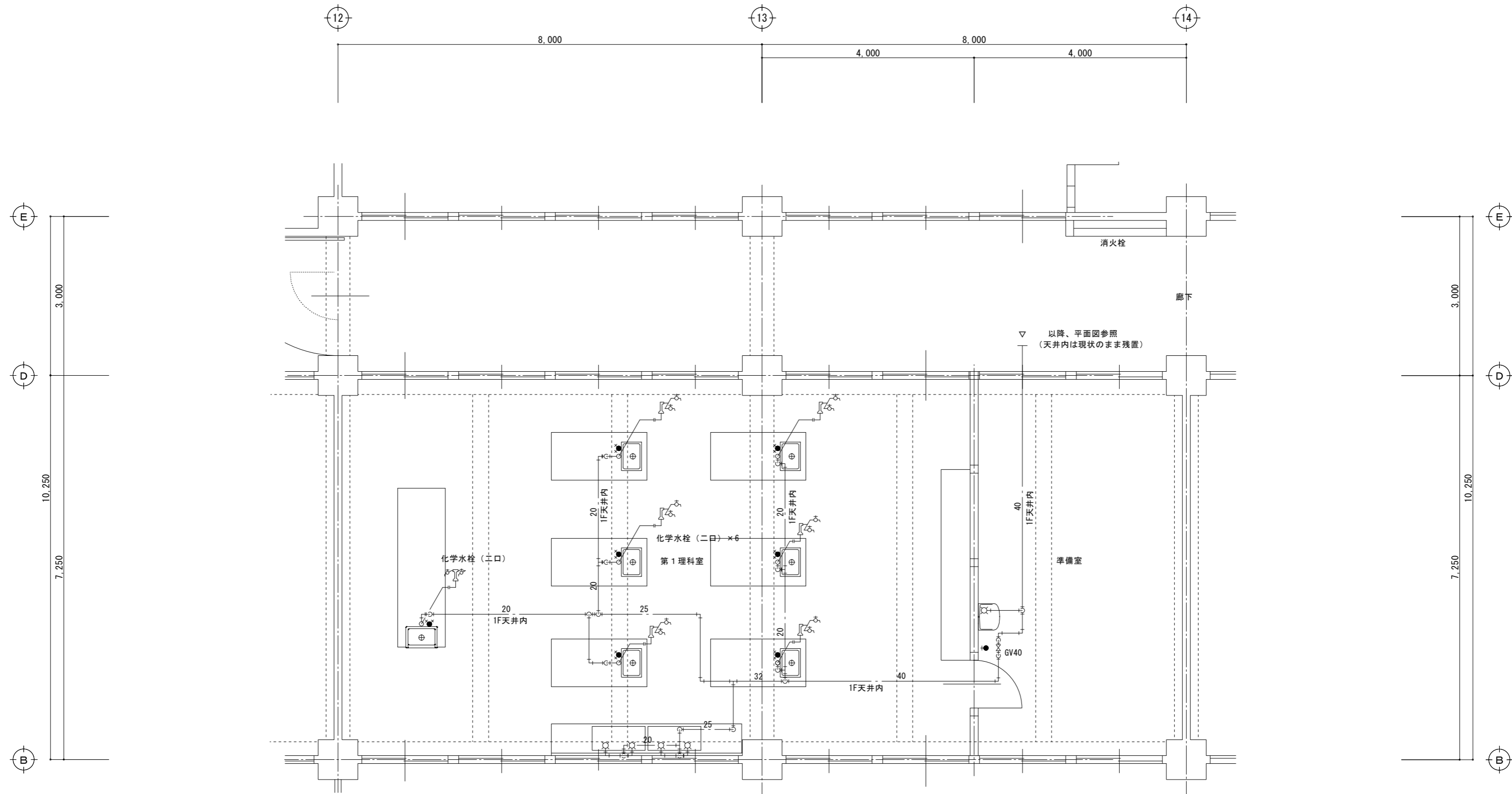
期別名 管理特別教室棟 撤去 2階特学教室、3階ホール 詳細図

縮尺 1:50

作成日 2023/8/10

図面番号 M-44

(鹿沼市)



第1理科室 (下記水栓類を撤去)

横形自在水栓	13φ スワネック泡沫式	4
化学水栓	台付二口 13φ LF-102	7

準備室 (下記水栓類を撤去)

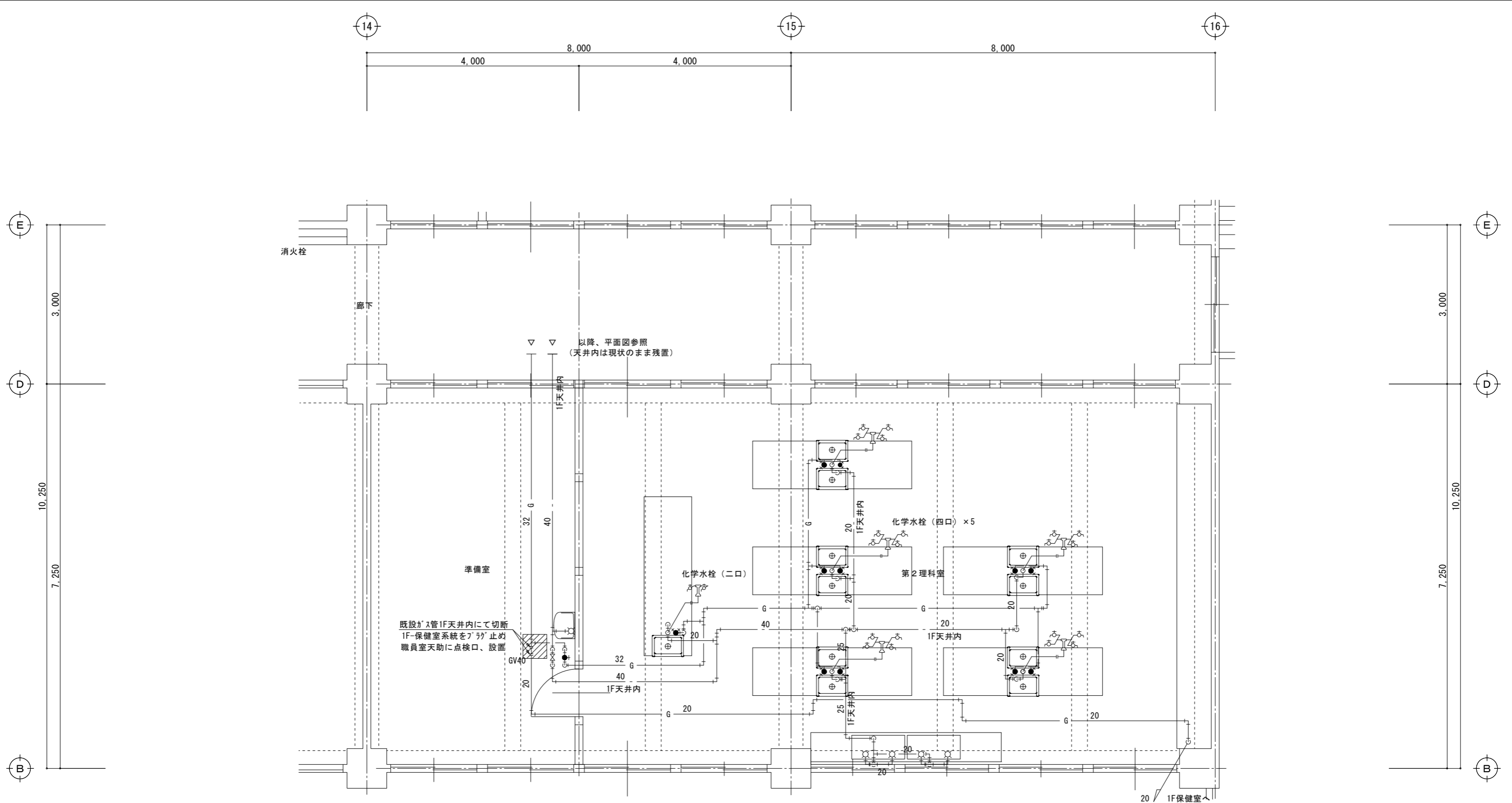
洗面化粧台	LBE-502 ストラップ	1
化粧鏡	457×610×5mm KF4560E	1

《撤去》管理特別教室棟  
2階 第1理科室、準備室 詳細図 S=1/50

《特記事項》  
 1. 太線部の配管、水栓類はすべて撤去する。また、準備室内露出主管及び弁も撤去する。  
 2. 床、壁、天井の解体復旧は建築工事とする。  
 3. 理科実験台内の既設給水管は台底部にて立上り管を切断する。  
 4. 既設水栓及び管撤去後の床、壁面の補修は本工事とする。(タイル充填及びﾌﾟﾗｸﾞ止め)  
 なお、上記以外の薄線部天井内配管、壁内配管は現状のまま、残置する。

一級建築士事務所 <b>有限会社 モード設計事務所</b> <small>〒222-0027 高木町豊田町1番地511-4 1階建築士室351618 都木4F-2137 石川大橋</small>	工事名称 <b>鹿沼市立みどりが丘小学校給水設備外改修工事 (第1期) (機械設備工事)</b>	図面番号 <b>M-45</b>
	原簿名 管理特別教室棟 2階 第1理科室、準備室 詳細図	備考
縮尺 1:50	作成日 2023/8/10	





第2理科室 (下記水栓類を撤去)

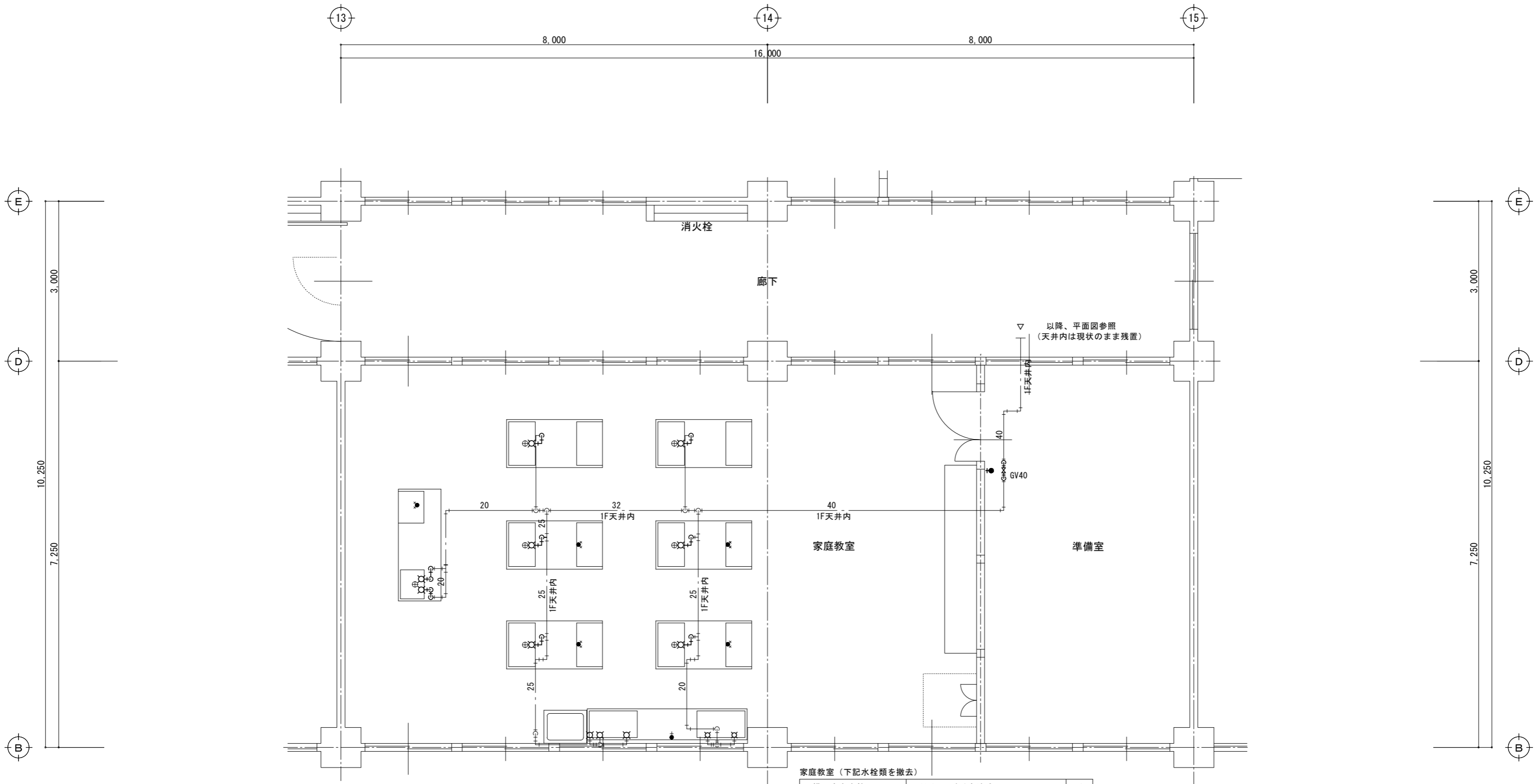
横形自在水栓	13φ スワンネック泡沫式	4
化学水栓	台付二口 13φ LF-102	1
化学水栓	台付四口 13φ LF-204	5

準備室 (下記水栓類を撤去)

洗面化粧台	LBE-502 ストワップ	1
化粧鏡	457×610×5mm KF4560E	1

《撤去》特別管理教室棟

2階 第2理科室、準備室 詳細図 S=1/50



家庭教室（下記水栓類を撤去）

横形自在水栓	13φ スワネット泡沫式	4
折りたたみ水栓	13φ	8
横水栓（洗濯機用）	13φ LF-12-13	1
洗濯機パン	樹脂製800×640	1

《撤去》管理特別教室棟  
3階 家庭教室、準備室 詳細図 S=1/50

《特記事項》

1. 本線部の配管、水栓類はすべて撤去する。また、準備室内露出主管及び弁も撤去する。  
なお、上記以外の薄線部天井内配管、壁内配管は現状のまま、残置する。
2. 床、壁、天井の解体復旧は建築工事とする。
3. 調理実習台内の既設給水管は台底部にて立上り管を切断する。
4. 既設水栓及び管撤去後の床、壁面の補修は本工事とする。（モルタル充填及びﾌﾟﾗｸﾞ止め）

一級建築士事務所  
**有限会社 モード設計事務所**  
〒322-0027 栃木県鹿沼市真葛町611-4  
1級建築士第351618 栃木A-2137 石川大樹

工事名称 鹿沼市立みどりが丘小学校給水設備外改修工事（第1期）（機械設備工事）

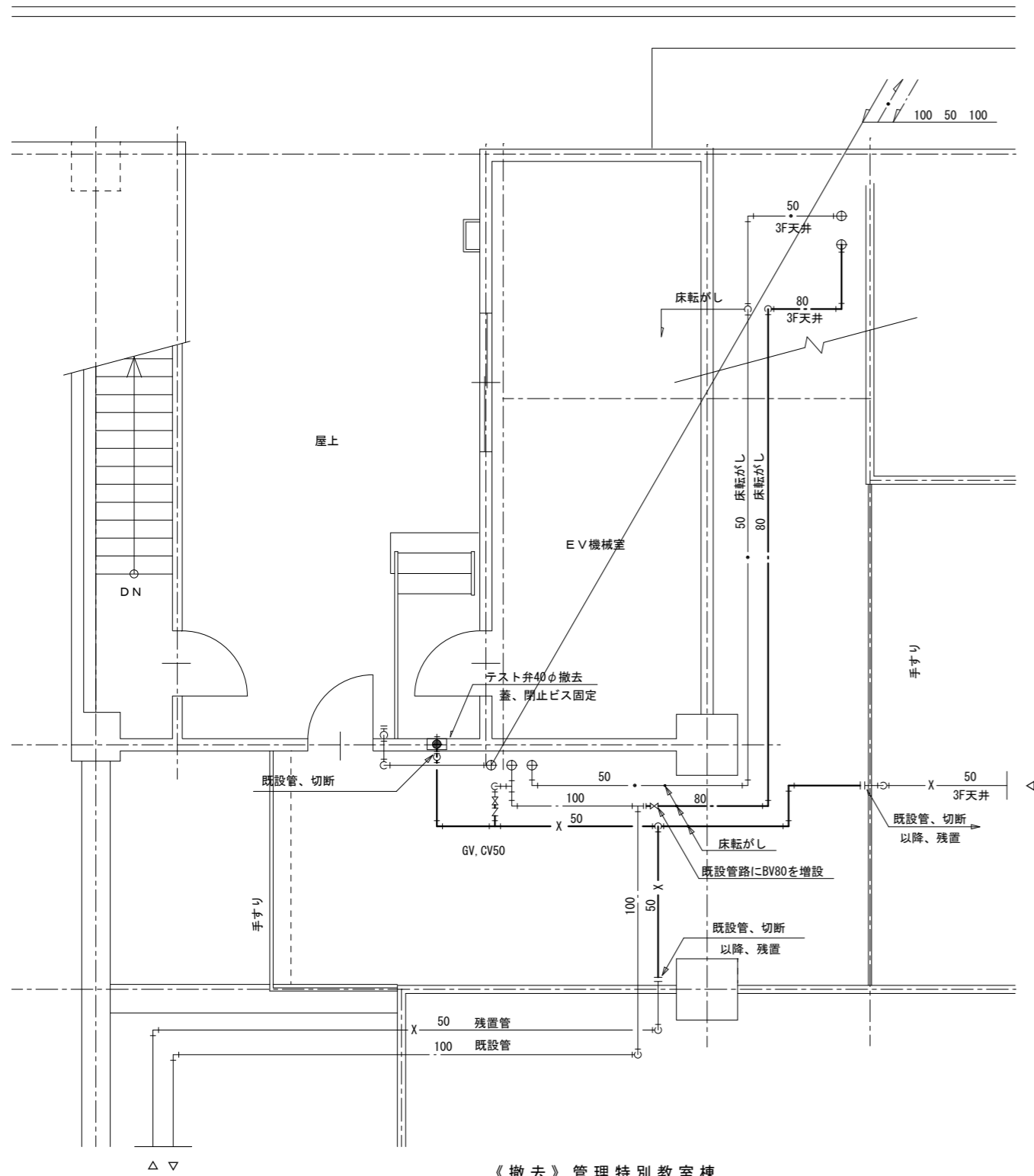
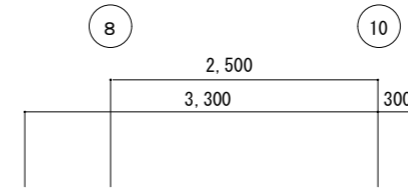
原簿名 管理特別教室棟 撤去 2階 家庭教室、準備室 詳細図

縮尺 1:50 作成日 2023/8/10

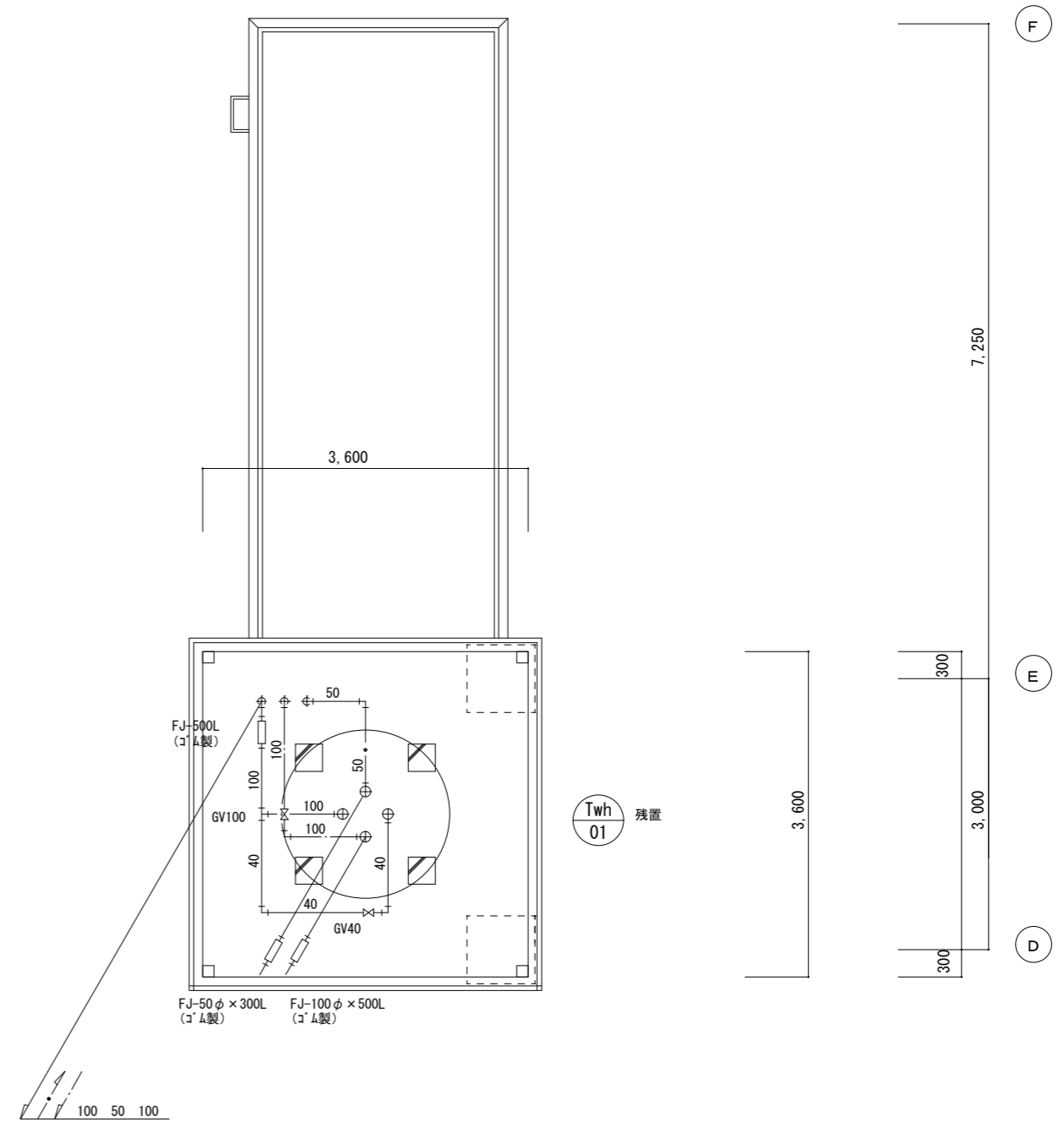
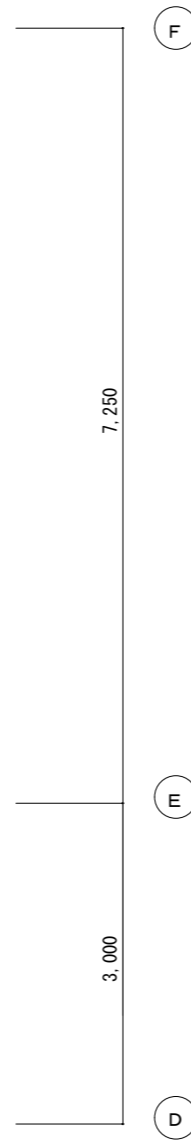
図面番号 M-47



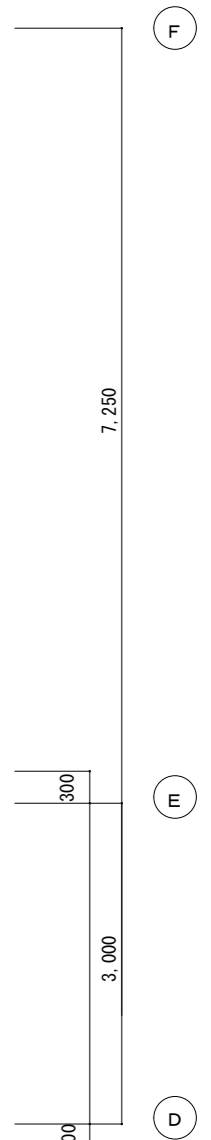
※太線部のみ撤去。  
給水管西側系統、揚水管、ドレン管は2期工事撤去とする。



《撤去》管理特別教室棟  
R階 詳細図 S=1:50



《撤去》管理特別教室棟  
塔屋階 詳細図 S=1:50



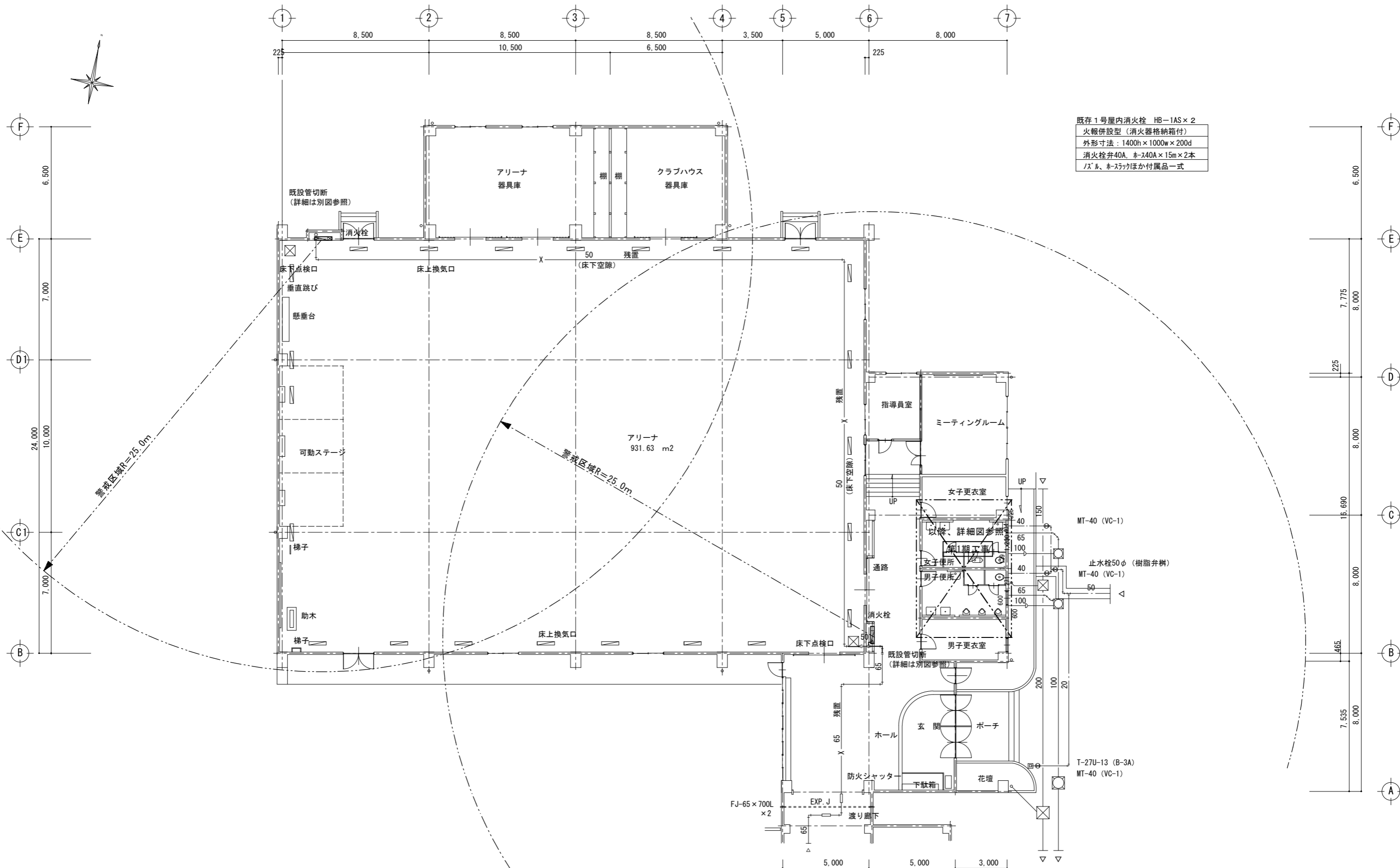
(注記)

- 太線部の高置水槽付属配管及び水槽以降の給水主管100A、揚水管50Aは2期工事にて撤去する。  
但し、東児童1Lの給水主管80Aは図示位置にBV80を増設し、1期工事、完了時に不用配管を撤去する。
- 消火管は図示に基づき本工事にて不用部を切断、撤去する。(管端部はﾌﾗｯｸﾞ止め)

一級建築士事務所  
**有限会社 モード設計事務所**  
〒322-0027 栃木県鹿沼市貝島町611-4  
1級建築士第351618 栃木県庁一級2137 石川大樹

工事名称 鹿沼市立みどりが丘小学校給水設備外改修工事(第1期)(機械設備工事)		図面番号
原簿名 管理特別教室棟 撤去 R階、塔屋階 詳細図	備考	M-48
縮尺 1:50	作務日 2023/8/10	

(鹿沼市)



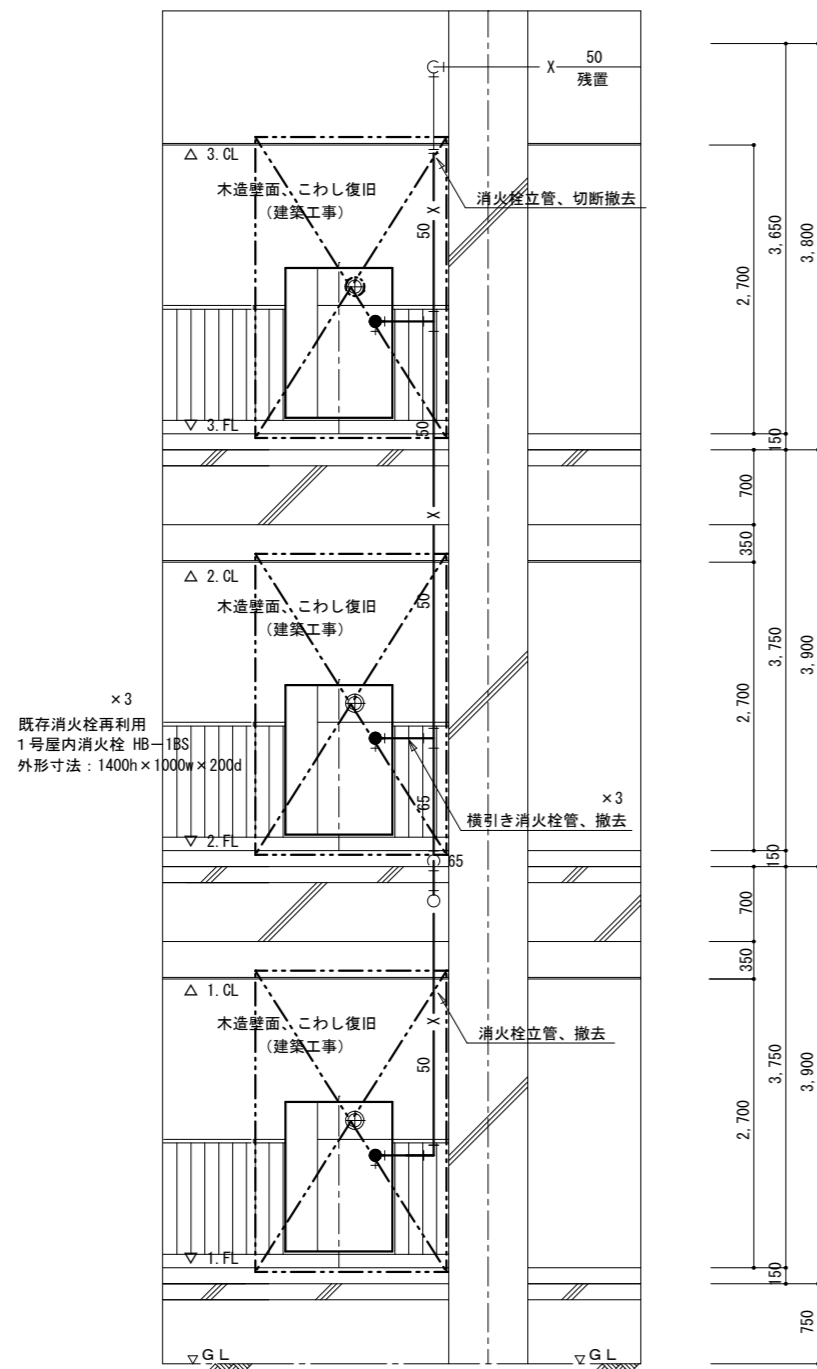
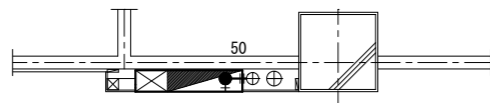
既存1号屋内消火栓 HB-1AS×2  
 火報併設型(消火器格納箱付)  
 外形寸法: 1400h×1000w×200d  
 消火栓弁40A, ホース40A×15m×2本  
 パール、ホースツックほか付属品一式

《撤去》屋内運動場  
 1階 平面図 S=1:150

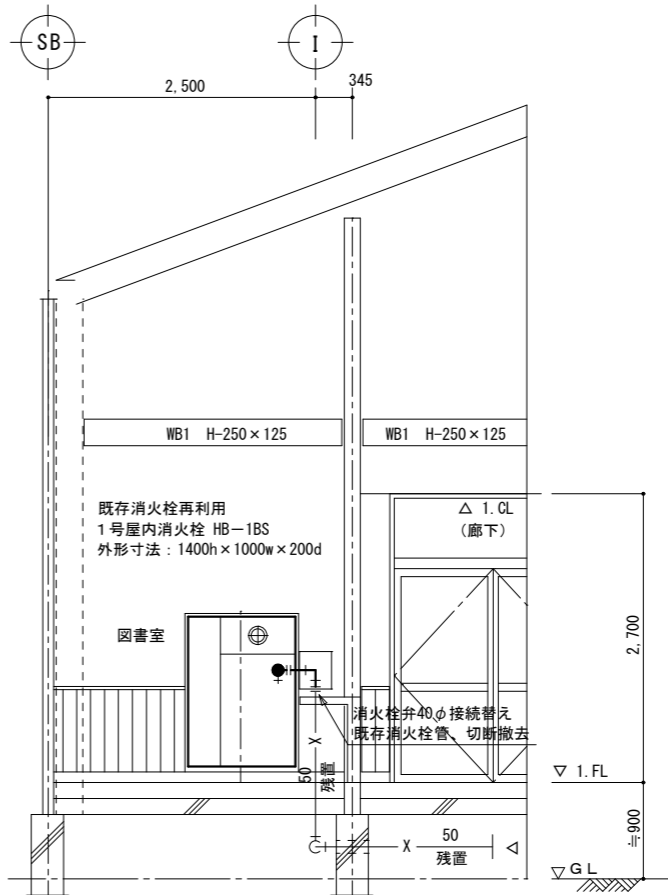
<p>《特記事項》</p> <p>1. 太線部の配管はすべて撤去する。</p> <p>なお、上記以外の薄線部天井内配管、壁内配管は現状のまま、単部処理を施し残置する。</p> <p>2. 床、壁、天井の解体復旧は建築工事とする。</p>	<p>一級建築士事務所</p> <p><b>有限会社 モード設計事務所</b></p> <p>〒322-0027 栃木県鹿沼市貝島町611-4        1級建築士第351618 栃木県A-2137 石川大樹</p>	<p>工事名称</p> <p>鹿沼市立みどりが丘小学校給水設備外改修工事(第1期)(機械設備工事)</p>	<p>図面番号</p> <p>M-49</p>
		<p>図面名</p> <p>屋内運動場 撤去 1階平面図</p>	<p>備考</p>
		<p>縮尺</p> <p>1:150</p>	<p>作成日</p> <p>2023/8/10</p>



14



《撤去》管理特別教室棟  
14, E 通り 屋内消火栓廻り 施工要領図 S=1/50



《撤去》管理特別教室棟  
SB, I 通り 屋内消火栓廻り 施工要領図 S=1/50

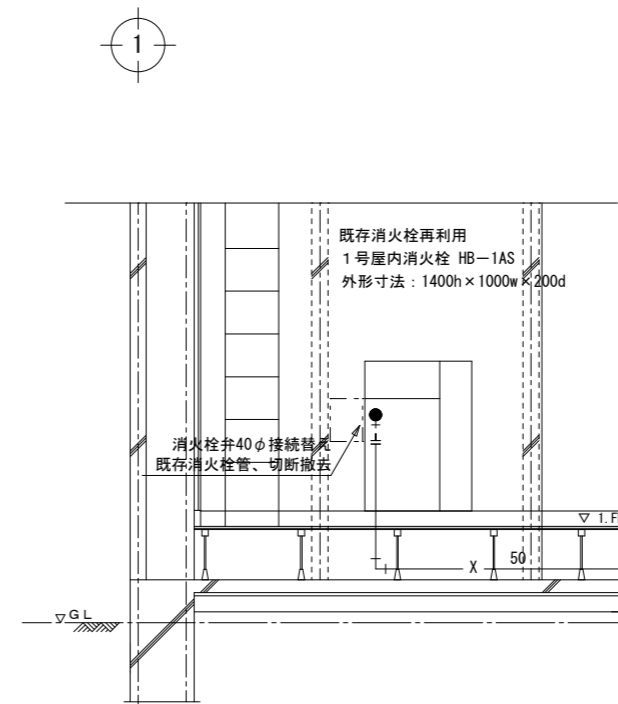
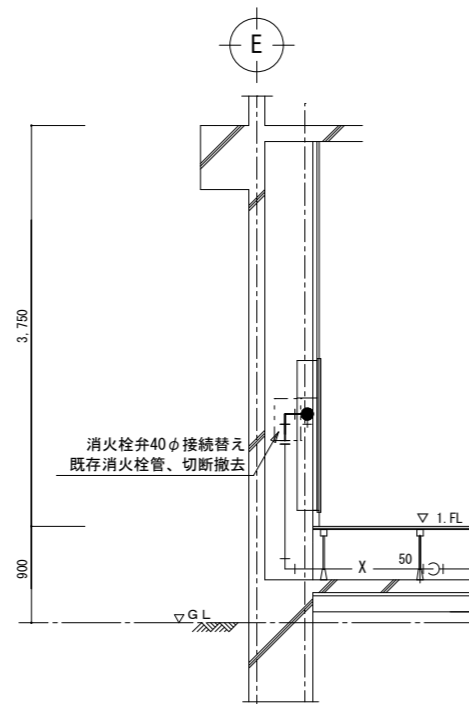
《特記事項》

1. 図中の太線部、3階天井までの主要立管及び消火管横引きは撤去する。
2. 明記なき細線部の配管は残置扱いとする。
3. 撤去工事に伴う消火栓設置面の木造壁こわし、復旧は建築工事とする。・・・職員室前、廊下
4. 撤去工事に伴う消火栓設置面の軽量壁こわし、復旧は建築工事とする。・・・図書室

一級建築士事務所  
**有限会社 モード設計事務所**  
〒322-0022 栃木県鹿沼市貝島町011-4  
 1級建築士第351618 栃木A^ 2137 石川大博

工事名称 鹿沼市立みどりが丘小学校給水設備外改修工事 (第1期) (機械設備工事)	図面番号 M-50
期別名 管理特別教室棟 撤去 屋内消火栓廻り 施工要領図	備考
縮尺 1:50	作成日 2023/8/10

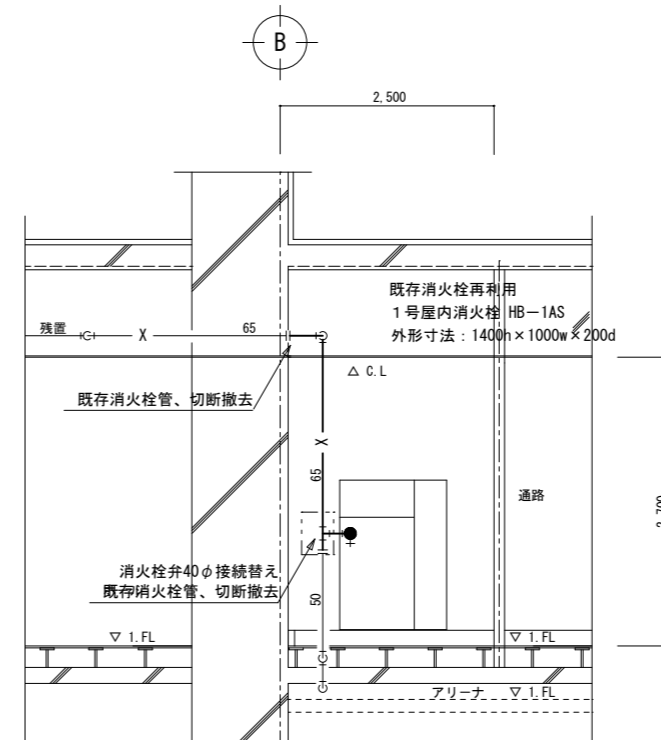
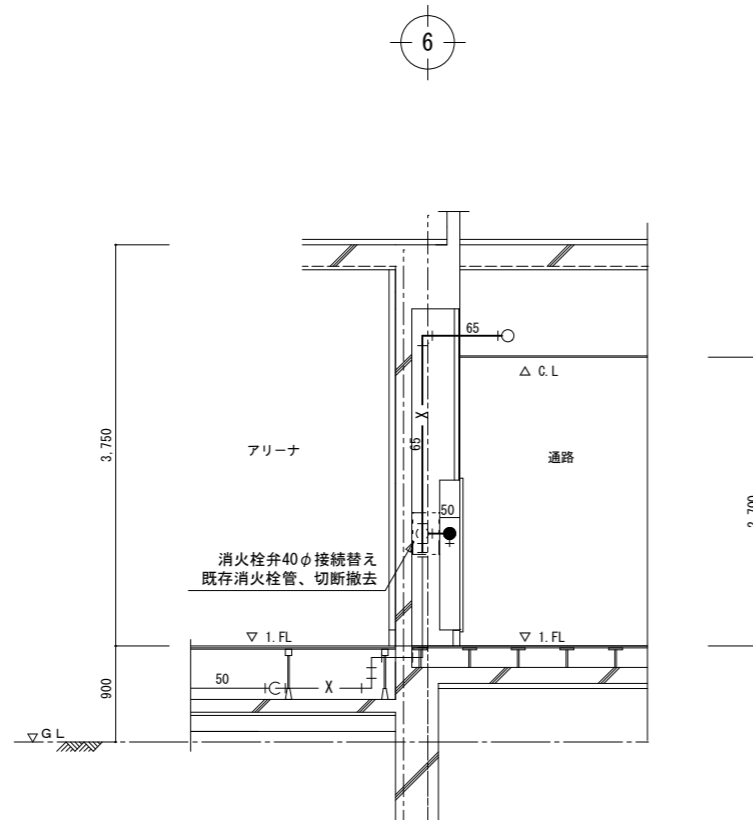
(鹿沼市)



屋内運動場《撤去》

1. E 通り 屋内消火栓廻り施工要領図

S=1/50



屋内運動場《撤去》

6. B 通り 屋内消火栓廻り施工要領図

S=1/50

《特記事項》

1. 太線部の配管はすべて撤去する。  
なお、上記以外の薄線部天井内配管、壁内配管は現状のまま、残置する。
2. 床、壁、天井の解体復旧は建築工事とする。

一級建築士事務所  
**有限会社 モード設計事務所**  
〒322-0027 栃木県鹿沼市貝島町611-4  
1級建築士第351618 栃木A-2137 石川大樹

工事名称 鹿沼市立みどりが丘小学校給水設備外改修工事（第1期）（機械設備工事）

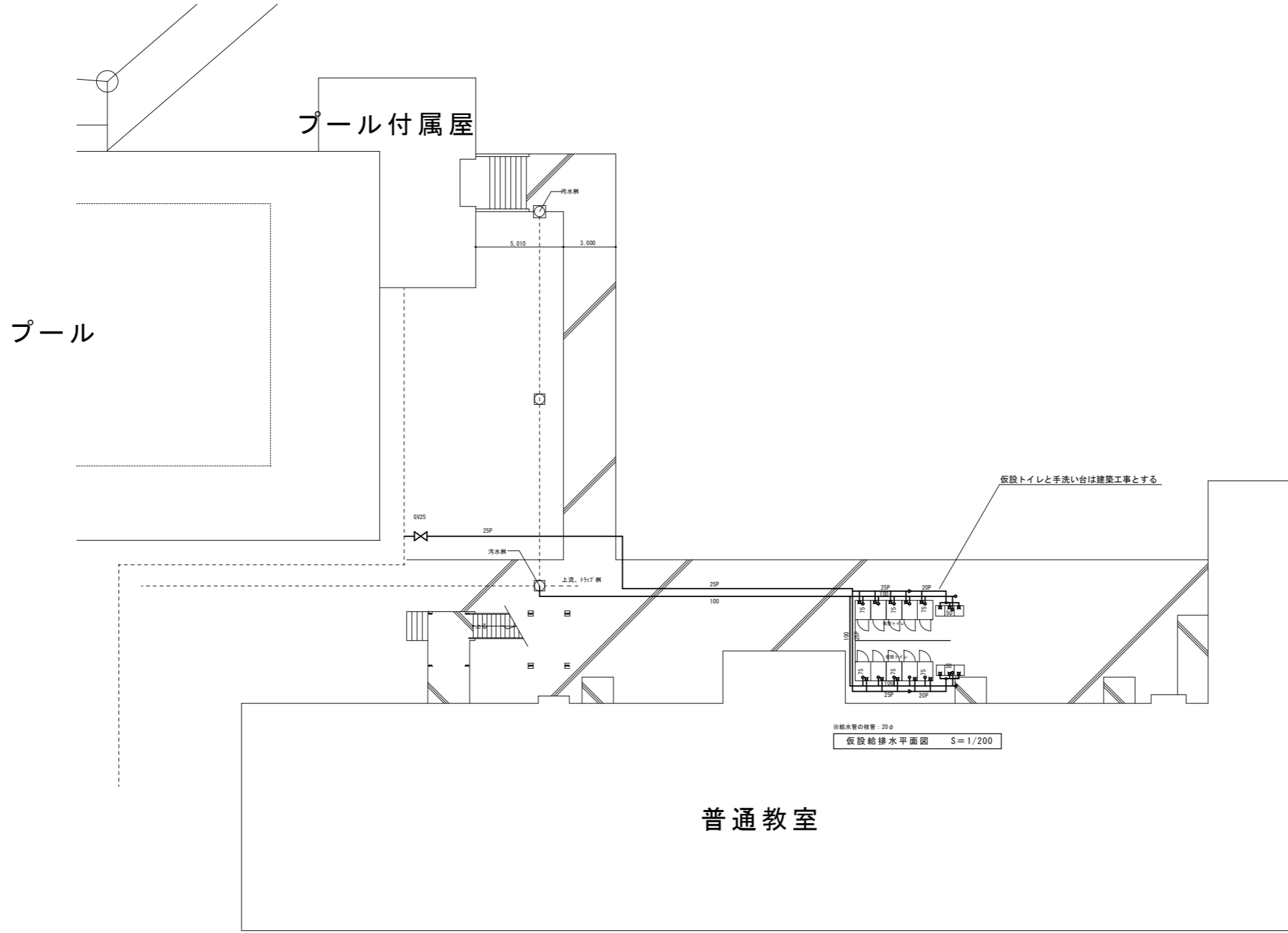
原簿名 屋内運動場 撤去 屋内消火栓廻り 施工要領図

縮尺 1:50 作成日 2023/8/10

図面番号

M-51

(鹿沼市)



※給水管の径：20φ  
仮設給排水平面図 S=1/200

(鹿沼市)

	<p>一級建築士事務所  <b>有限会社 モード設計事務所</b>  <small>〒322-0027 栃木県鹿沼市貝島町031-4        1級建築士第351618 栃木A^—2137 石川大博</small></p>	<p>工事名称  <b>鹿沼市立みどりが丘小学校給水設備外改修工事（第1期）（機械設備工事工事）</b></p> <p>図面名        仮設給水設備工事</p> <p>縮尺        1:200</p> <p>作成日        2023/11/2</p> <p>備考</p>	<p>図面番号  <b>M-52</b></p>
--	---	--	------------------------------