

設 計 書

鹿沼市立菊沢東小学校給水設備外改修工事(第1期)(機械設備工事)

鹿 沼 市 仁神堂町
工 期 令和7年2月28日まで

設 計 概 要

量水器以降すべての給水管及び消火管の更新

既設高架水槽方式を受水槽加圧給水ポンプ方式に改修

鋼板製一体型受水槽(ポンプ室付)1基、加圧給水ポンプユニット1組

普通教室棟・屋内運動場トイレリニューアル工事 一般トイレx3カ所、多機能トイレx2カ所

校舎、屋内運動場において各所衛生器具の更新・改修

検算者

担当者

鹿 沼 市 役 所

(甲-1)

設 計 書

設計金額

内 訳

工事価格

消費税相当額

変更前回実施

変 更 今 回

変更前回実施			変 更 今 回		
設 計 額	工 事 価 格		設 計 額	工 事 価 格	
	消 費 税			消 費 税	
	請負工事費			請負工事費	
請 負 額	請 負 価 格		請 負 額	請 負 価 格	
	消 費 税			消 費 税	
	請 負 代 金			請 負 代 金	
請 負 率			増 減 額		
変更理由					

鹿 沼 市 役 所

(甲-2)

工 種	種 別	形 状 ・ 寸 法	数 量	単 位	単 価	金 額	摘 要
共 通 仮 設 費			1	式			
直 接 工 事 費			1	式			
(純 工 事 費)						()	
諸 経 費 計			1	式			
	現場管理費		1	式			CORINS登録費を含む
	一般管理費等		1	式			契約保証費を含む
合 計	(純工事費+諸経費計)						
工 事 価 格							
消 費 税 相 当 額							
設 計 金 額							

鹿

沼

市

役

所

(乙)

工 種	種 別	形 状 ・ 寸 法	数 量	単 位	単 価	金 額	摘 要
共 通 仮 設 費	準備費、仮設建物費、工事施設費、環境安全費、動力用水光熱費、						
	屋外整理清掃費、機械器具費、その他		1	式			
	水質検査	27項目	1	式			別紙00-0001
計							
鹿 沼 市 役 所 (乙)							

工事種別内訳

名 称	数 量	単 位	金 額	備 考
直接工事費	1	式		
計				

直接工事費 種目別内訳

名 称	数 量	単 位	金 額	備 考
直接仮設工事	1	式		
給水設備改修工事	1	式		
消火栓設備改修工事	1	式		
トイレリニューアル工事	1	式		
発生材処理	1	式		
計				

直接工事費科目別内訳

直接仮設工事				
名 称	数 量	単 位	金 額	備 考
直接仮設工事	1	式		
計				

直接工事費科目別内訳

給水設備改修工事									
名	称	数	量	単	位	金	額	備	考
給水設備改修工事		1			式				
計									

直接工事費 科目別内訳

消火栓設備改修工事				
名 称	数 量	単 位	金 額	備 考
屋内消火栓設備改修工事	1	式		
計				

直接工事費科目別内訳

トイレリニューアル工事					
名 称	数 量	単 位	金 額	備 考	
1階トイレ改修工事（西）	1	式			
2階トイレ改修工事（西）	1	式			
3階トイレ改修工事（西）	1	式			
校舎・多機能トイレ改修工事	1	式			
屋内運動場トイレ改修工事	1	式			
屋内運動場・多機能トイレ改修工事	1	式			
計					

直接工事費 科目別内訳

発生材処理									
名	称	数	量	単	位	金	額	備	考
発生材処理		1		式					
	計								

直接工事費 中科目別内訳

直接仮設工事					
科目名称	中科目名称	数量	単位	金額	備考
直接仮設工事	新設	1	式		
直接仮設工事	撤去	1	式		
計					

鹿

沼

市

役

所

(乙)

直接工事費 中科目別内訳

給水設備改修工事					
科目名称	中科目名称	数量	単位	金額	備考
給水設備改修工事	撤去工事	1	式		
給水設備改修工事	改修工事	1	式		
計					

直接工事費 中科目別内訳

消火栓設備改修工事					
科目名称	中科目名称	数量	単位	金額	備考
屋内消火栓設備改修工事	撤去工事	1	式		
屋内消火栓設備改修工事	改修工事	1	式		
計					

直接工事費 中科目別内訳

トイレリニューアル工事					
科目名称	中科目名称	数量	単位	金額	備考
1階トイレ改修工事（西）	撤去工事	1	式		
1階トイレ改修工事（西）	改修工事	1	式		
計					
2階トイレ改修工事（西）	撤去工事	1	式		
2階トイレ改修工事（西）	改修工事	1	式		
計					
3階トイレ改修工事（西）	撤去工事	1	式		
3階トイレ改修工事（西）	改修工事	1	式		
計					
校舎・多機能トイレ改修工事	改修工事	1	式		
計					
屋内運動場トイレ改修工事	撤去工事	1	式		
屋内運動場トイレ改修工事	改修工事	1	式		
計					
屋内運動場・多機能トイレ改修工事	撤去工事	1	式		

直接工事費 中科目別内訳

トイレリニューアル工事					
科目名称	中科目名称	数量	単位	金額	備考
屋内運動場・多機能トイレ改修工事	改修工事	1	式		
計					

直接工事費 中科目別内訳

発生材処理					
科目名称	中科目名称	数量	単位	金額	備考
発生材処理	積込・運搬	1	式		
発生材処理	処分	1	式		
計					

鹿

沼

市

役

所

(乙)

直接工事費 細目別内訳

直接仮設工事		直接仮設工事		新設		
名称	摘要	数量	単位	単価	金額	備考
(給水設備)						
水道用ポリエチレン管	軟質管・金属製継手接合 架空配管 40A	66	m			
水道用ポリエチレン管	軟質管・金属製継手接合 架空配管 25A	5	m			
水道用ポリエチレン管	軟質管・金属製継手接合 架空配管 20A	9	m			
青銅仕切弁	10K(ねじ) 40A	1	個			
配管接続費 (樹脂管類)	保温無し 40A	1	か所			
(排水設備)						
排水・硬質ポリ塩化ビニル管 (VP)	屋外架空・暗渠 100A	22	m			
排水・硬質ポリ塩化ビニル管 (VP)	屋外架空・暗渠 75A	5	m			
排水・硬質ポリ塩化ビニル管 (VP)	屋外架空・暗渠 40A	4	m			
排水・硬質ポリ塩化ビニル管 (VP)	地中配管 100A	3	m			
通気・硬質ポリ塩化ビニル管 (VP)	屋外架空・暗渠 50A	3	m			
掃除口	塩ビ製 100A	3	個			
排水通気金物	鋳鉄製 露出型 50A	1	個			
汚水柵接続		1	か所			

直接工事費細目別内訳

直接仮設工事		直接仮設工事		新設		
名称	摘要	数量	単位	単価	金額	備考
土工事	根切、埋戻し、発生土敷き均し、山砂	1	式			
仮設用消火器	10型、蓄圧式、薬剤3kg	12	個			
墜落制止用器具費	工期9か月 改修工事	1	式			
計						

直接工事費細目別内訳

直接仮設工事		直接仮設工事		撤去		
名称	摘要	数量	単位	単価	金額	備考
(給水設備)						
水道用ポリエチレン管 撤去	軟質管・金属製継手接合 地中配管 40A	66	m			
水道用ポリエチレン管 撤去	軟質管・金属製継手接合 地中配管 25A	5	m			
水道用ポリエチレン管 撤去	軟質管・金属製継手接合 地中配管 20A	9	m			
配管切断費 (樹脂管類)	保温無し 40A	1	か所			
(排水設備)						
排水・硬質ポリ塩化ビニル管 (VP)	屋外架空・暗渠 100A	22	m			
排水・硬質ポリ塩化ビニル管 (VP)	屋外架空・暗渠 75A	5	m			
排水・硬質ポリ塩化ビニル管 (VP)	屋外架空・暗渠 40A	4	m			
排水・硬質ポリ塩化ビニル管 (VP)	地中配管 100A	3	m			
排水・硬質ポリ塩化ビニル管 (VP)	屋外架空・暗渠 50A	3	m			
既存配管切断	100A、既存柵復旧共	1	か所			
計						

直接工事費 細目別内訳

給水設備改修工事		給水設備改修工事			撤去工事	
名称	摘要	数量	単位	単価	金額	備考
【校舎】						
(機器類撤去)						
温水ボイラー撤去	B-1 鋳鉄製 セクショナルボイラー 出力456,000kca/h(530kw)	1	基			
温水循環ポンプ撤去	P-1 ライン型 5.5kw	1	台			
オイルサービスタンク撤去	T-2 容量180L	1	基			
オイルギヤポンプ撤去	P-2 0.75kw	1	台			
温水ヘッド撤去	H-1,2 200φ×1400L	2	基			
煙道撤去	250φ	5	m			
煙道断熱材撤去	レベル2 アスベスト含有	1	式			
有圧扇撤去	300φ	1	台			
(配管類撤去)						
温水・配管用 炭素鋼鋼管(白)	ねじ接合 機械室・便所 100A	20	m			
温水・配管用 炭素鋼鋼管(白)	ねじ接合 機械室・便所 80A	11	m			
温水・配管用 炭素鋼鋼管(白)	ねじ接合 機械室・便所 65A	7	m			
温水・配管用 炭素鋼鋼管(白)	ねじ接合 機械室・便所 25A	13	m			

直接工事費 細目別内訳

給水設備改修工事		給水設備改修工事		撤去工事		
名称	摘要	数量	単位	単価	金額	備考
油・配管用 炭素鋼鋼管(黒)	ねじ接合 機械室・便所 32A	6	m			
油・配管用 炭素鋼鋼管(黒)	ねじ接合 機械室・便所 25A	5	m			
油・配管用 炭素鋼鋼管(黒)	ねじ接合 機械室・便所 20A	5	m			
保温撤去		1	式			
ねずみ鋳鉄仕切弁	5K(フランジ) 100A(外ねじ)	5	個			
ねずみ鋳鉄仕切弁	5K(フランジ) 80A(外ねじ)	3	個			
ねずみ鋳鉄仕切弁	5K(フランジ) 65A(外ねじ)	2	個			
ねずみ鋳鉄逆止弁	10K(フランジ・スイング) 100A	1	個			
Y形ストレーナ	10K 100A	1	個			
フレキシブルジョイント	ハース形 100A	3	個			
間接排水口	50A	2	個			
配管切断費 (鋼管類)	保温有 80Ax2, 65Ax2, 25Ax1 保温無 32Ax2, 25Ax1	1	式			
穴埋め補修	煙道貫通部 400A	1	か所			
穴埋め補修	間接排水口 100A	1	か所			
給水・塩ビ ライニング鋼管 (SGP-VA)	ねじ接合 機械室・便所 80A	5	m			

直接工事費 細目別内訳

給水設備改修工事			給水設備改修工事			撤去工事	
名称	摘要	数量	単位	単価	金額	備考	
給水・塩ビライニング鋼管 (SGP-VA)	ねじ接合 65A 機械室・便所	5	m				
給水・塩ビライニング鋼管 (SGP-VA)	ねじ接合 50A 機械室・便所	2	m				
給水・塩ビライニング鋼管 (SGP-VA)	ねじ接合 40A 機械室・便所	1	m				
給水・塩ビライニング鋼管 (SGP-VA)	ねじ接合 32A 屋外架空・暗渠	4	m				
給水・塩ビライニング鋼管 (SGP-VA)	ねじ接合 20A 屋外架空・暗渠	2	m				
保温撤去		1	式				
自在水栓	F 5 - 13A	1	個				
横水栓	F 7 - 13A	11	個				
立形水栓	散水栓 - 13A	3	個				
散水栓きょう	鋳鉄製 B3A	3	個				
弁蓋		3	個				
コンクリート埋戻し補修		1	か所				
配管切断費 (鋼管類)	保温無 15Ax11, 20Ax1, 32Ax3 保温有 80Ax1	1	式				
ホールタップ	20A	1	個				
排水・鋳鉄管 (差込み形RJ管)	機械室・便所 125A	9	m				

直接工事費 細目別内訳

給水設備改修工事		給水設備改修工事		撤去工事		
名称	摘要	数量	単位	単価	金額	備考
排水・配管用 炭素鋼鋼管(白)	ねじ接合 機械室・便所 100A	3	m			
排水・配管用 炭素鋼鋼管(白)	ねじ接合 機械室・便所 80A	6	m			
通気・配管用 炭素鋼鋼管(白)	ねじ接合 機械室・便所 125A	4	m			
通気・配管用 炭素鋼鋼管(白)	ねじ接合 機械室・便所 80A	2	m			
通気・配管用 炭素鋼鋼管(白)	ねじ接合 機械室・便所 65A	6	m			
通気・配管用 炭素鋼鋼管(白)	ねじ接合 機械室・便所 50A	5	m			
保温撤去		1	式			
小計						
【屋内運動場】						
(機器類撤去)						
給水ポンプユニット 撤去	PWU-1 交互並列運転 2.2kw×2	1	基			
(配管類撤去)						
給水・塩ビ ライニング鋼管 (SGP-VA)	ねじ接合 機械室・便所 80A	8	m			
給水・塩ビ ライニング鋼管 (SGP-VA)	ねじ接合 機械室・便所 65A	6	m			
給水・塩ビ ライニング鋼管 (SGP-VA)	ねじ接合 機械室・便所 40A	2	m			

直接工事費 細目別内訳

給水設備改修工事		給水設備改修工事		撤去工事		
名称	摘要	数量	単位	単価	金額	備考
給水・塩ビライニング鋼管 (SGP-VA)	ねじ接合 機械室・便所 20A	9	m			
給水・塩ビライニング鋼管 (SGP-VA)	ねじ接合 屋外架空・暗渠 80A	13	m			
給水・塩ビライニング鋼管 (SGP-VA)	ねじ接合 屋外架空・暗渠 65A	10	m			
保温撤去		1	式			
ライニング仕切弁	5K(フランジ) 80A	1	個			
フレキシブルジョイント	ハース形 80A	1	個			
フレキシブルジョイント	ハース形 65A	1	個			
立形水栓	散水栓 - 13A	4	個			
散水栓きょう	鋳鉄製 B3A	4	個			
弁蓋		5	個			
コンクリート埋戻し補修		3	か所			
配管切断費 (鋼管類)	保温無 20Ax1, 80Ax1	1	式			
穴埋め補修	125φ	2	か所			
小計						
計						

直接工事費細目別内訳

給水設備改修工事		給水設備改修工事		改修工事		
名称	摘要	数量	単位	単価	金額	備考
【校舎】						
(換気設備)						
有圧扇	FE-1 低騒音型 20cm×100m ³ /h×20Pa 風圧式シャッター、SUS製ウェザークーパー、他	1	台			
据付費		1	式			
ハットキャップ	ステンレス製、100φ 穴埋め共	1	か所			
小計						
(給水設備)						
受水槽	TW-1 鋼板製一体型ポンプ室付 呼称容量10.0m ³ (有効7.4m ³) 2槽式 2.0×4.0(P室2.0)×2.7H 耐震1.5G 水槽部保温仕様(ポンプ室単板仕様) 標準付属品一式、運搬据付工事含む	1	基			
給水ポンプユニット	PW-1 推定末端圧一定 交互並列運転 インバーター制御 ポンプ本体ステンレス製 650L/min×26m×2.2kw×2 制御盤、他標準付属品一式	1	基			
ポンプ搬入据付費		1	式			
給水用高密度ポリエチレン管	EF接合 屋内一般 75A	44	m			
給水用高密度ポリエチレン管	EF接合 屋内一般 40A	11	m			
給水用高密度ポリエチレン管	EF接合 屋内一般 30A	60	m			

直接工事費 細目別内訳

給水設備改修工事			給水設備改修工事		改修工事		
名称	摘要	数量	単位	単価	金額	備考	
給水用高密度ホ ^レ リチレン管	EF接合 屋内一般 25A	8	m				
給水用高密度ホ ^レ リチレン管	EF接合 屋内一般 20A	21	m				
給水用高密度ホ ^レ リチレン管	EF接合 機械室・便所 75A	7	m				
給水用高密度ホ ^レ リチレン管	EF接合 機械室・便所 65A	2	m				
給水用高密度ホ ^レ リチレン管	EF接合 機械室・便所 50A	6	m				
給水用高密度ホ ^レ リチレン管	EF接合 機械室・便所 40A	3	m				
給水用高密度ホ ^レ リチレン管	EF接合 機械室・便所 25A	1	m				
給水用高密度ホ ^レ リチレン管	EF接合 機械室・便所 20A	6	m				
給水用高密度ホ ^レ リチレン管	EF接合 屋外架空・暗渠 75A	4	m				
給水用高密度ホ ^レ リチレン管	EF接合 屋外架空・暗渠 40A	2	m				
給水用高密度ホ ^レ リチレン管	EF接合 屋外架空・暗渠 30A	18	m				
給水用高密度ホ ^レ リチレン管	EF接合 屋外架空・暗渠 25A	8	m				
給水用高密度ホ ^レ リチレン管	EF接合 屋外架空・暗渠 20A	26	m				
水道用ホ ^レ リチレン管	軟質管・金属製継手接合 地中配管 50A	24	m				
水道用ホ ^レ リチレン管	軟質管・金属製継手接合 地中配管 30A	4	m				

直接工事費 細目別内訳

給水設備改修工事		給水設備改修工事		改修工事		
名称	摘要	数量	単位	単価	金額	備考
水道用ポリエチレン管	軟質管・金属製継手接合 地中配管 20A	17	m			
給水・一般配管用 ステンレス鋼管	溶接接合 32A	11	m			
排水・硬質ポリ 塩化ビニル管 (VP)	屋外架空・暗渠 50A	15	m			
ライニングハーフライ弁	10K(ウエハー) 80A	6	個			
仕切弁 (管端防食コア)	10K(ねじ・給水用) 50A	2	個			
仕切弁 (管端防食コア)	10K(ねじ・給水用) 40A	2	個			
仕切弁 (管端防食コア)	10K(ねじ・給水用) 32A	9	個			
仕切弁 (管端防食コア)	10K(ねじ・給水用) 25A	1	個			
仕切弁 (管端防食コア)	10K(ねじ・給水用) 20A	14	個			
仕切弁 (管端防食コア)	5K(ねじ・給水用) 50A	2	個			
自動エア抜弁	20A	1	個			
フレキシブルジョイント	ヘックス形 80A	3	個			
フレキシブルジョイント	ヘックス形 32A	2	個			
フレキシブルジョイント	ヘックス形 20A	3	個			
防振継手	合成ゴム製 80A	1	個			

直接工事費 細目別内訳

給水設備改修工事		給水設備改修工事		改修工事			
名称	摘要	数量	単位	単価	金額	備考	
防振継手	合成ゴム製 50A	2	個				
ホルタップ	20A	3	個				
定水位調整弁	ストレート型(副弁無し) 32A	2	個				
間接排水口	50A	2	個				
配管用防虫網	50A	2	個				
水抜栓	一般形 20A 0.4m	1	個				
弁柵	機械 VC-P(550H)	1	組				
水位制御用電極棒	5P	2	個				
水位制御配線工事	電線ケーブル EM-CEE2□-5C	1	式				
横水栓	レバー式 吐水口回転式 13A 取付費共	19	個				
横水栓	吐水口回転式 13A 取付費共	18	個				
横水栓	凍結防止装置付 13A 取付費共	2	個				
凍結防止ヒーター (1φ 100v)	6m	4	個				
凍結防止ヒーター (1φ 100v)	2m	2	個				
鉄筋検査		15	か所				

直接工事費 細目別内訳

給水設備改修工事		給水設備改修工事		改修工事		
名称	摘要	数量	単位	単価	金額	備考
はつり補修	75φ x 9カ所 100台 x 3カ所 150φ x 3カ所	1	式			
配管接続費 (鋼管類)	保温無 20Ax1, 50Ax2 保温有 20Ax2	1	式			
保温		1	式			
土工事	根切、埋戻し、山砂、埋設シート	1	式			
土工機械運搬	根切り、埋戻し(小規模土工) -	1	往復			
小計						
(排水設備)						
排水・硬質ポリ塩化ビニル管(VP)	屋内一般 65A	1	m			
排水・硬質ポリ塩化ビニル管(VP)	屋内一般 50A	12	m			
排水・硬質ポリ塩化ビニル管(VP)	屋外架空・暗渠 65A	8	m			
排水・硬質ポリ塩化ビニル管(VP)	屋外架空・暗渠 50A	2	m			
排水・硬質ポリ塩化ビニル管(VP)	地中配管 100A	19	m			
通気・硬質ポリ塩化ビニル管(VP)	屋外架空・暗渠 65A	4	m			
排水・硬質ポリ塩化ビニル耐火二層管(VP)	機械室・便所 65A	10	m			
通気弁	トルコ通気弁 屋外設置用 65A	1	個			

直接工事費細目別内訳

給水設備改修工事		給水設備改修工事		改修工事		
名称	摘要	数量	単位	単価	金額	備考
プラスチック樹 (鋳鉄製防護ふた)	樹径200φ 最大排水管径100φ 90Y、45Y、45YS 801~1200 T- 8 蝶番袋穴式	3	組			
プラスチック樹 (鋳鉄製防護ふた)	樹径200φ 最大排水管径100φ 90Y、45Y、45YS ~500 T- 8 蝶番袋穴式	1	組			
プラスチック樹 (鋳鉄製防護ふた)	樹径200φ 最大排水管径100φ 90L、45L ~500 T- 8 蝶番袋穴式	3	組			
ため樹 都型	格子蓋 360□(~ 400H)	1	組			
鉄筋検査		3	か所			
はつり補修	100φ x 3カ所	1	式			
配管接続費 (樹脂 管類)	保温無 100Ax4, 80Ax1	1	式			
既設樹接続		1	か所			
保温		1	式			
土工事	根切、埋戻し、山砂	1	式			
小計						
【屋内運動場】						
給水用高密度 ポリエチレン管	EF接合 屋内一般 40A	38	m			
給水用高密度 ポリエチレン管	EF接合 屋内一般 20A	1	m			
給水用高密度 ポリエチレン管	EF接合 屋外架空・暗渠 75A	2	m			

直接工事費 細目別内訳

給水設備改修工事		給水設備改修工事		改修工事		
名称	摘要	数量	単位	単価	金額	備考
給水用高密度ポリエチレン管	EF接合 屋外架空・暗渠 40A	7	m			
給水用高密度ポリエチレン管	EF接合 屋外架空・暗渠 20A	38	m			
水道用ポリエチレン管	軟質管・金属製継手接合 地中配管 50A	13	m			
水道用ポリエチレン管	軟質管・金属製継手接合 地中配管 40A	10	m			
水道用ポリエチレン管	軟質管・金属製継手接合 地中配管 30A	3	m			
水道用ポリエチレン管	軟質管・金属製継手接合 地中配管 25A	88	m			
水道用ポリエチレン管	軟質管・金属製継手接合 地中配管 20A	56	m			
給水用高密度ポリエチレン管	EF接合 地中配管 75A	41	m			
ライニングハブタフライ弁	10K(ウエハー) 80A	1	個			
仕切弁 (管端防食コア)	10K(ねじ・給水用) 40A	1	個			
仕切弁 (管端防食コア)	10K(ねじ・給水用) 25A	3	個			
仕切弁 (管端防食コア)	10K(ねじ・給水用) 20A	6	個			
不凍水栓柱	13A 1.2m	2	個			
弁柵	機 械 VC-P(550H)	2	組			
横水栓	吐水口回転式 13A 取付費共	4	個			

直接工事費 細目別内訳

給水設備改修工事		給水設備改修工事		改修工事		
名称	摘要	数量	単位	単価	金額	備考
鉄筋検査		10	か所			
はつり補修	100φ x 7カ所 75φ x 1カ所	1	式			
配管接続費 (樹脂管類)	保温無 25Ax2, 32Ax1	1	式			
保温		1	式			
土工事	根切、埋戻し、山砂、埋設シート	1	式			
カッター入れ	コンクリート面 厚さ20~30mm	45	m			
コンクリート撤去	鉄筋切断共 コンクリートブレイカ 集積共	1	m ³			
コンクリート舗装	車道C-15-15(溶接金網共) 特に狭い場所 人力 路盤材共 再生クラッシュラン	9	m ²			
小計						
計						

直接工事費 細目別内訳

消火栓設備改修工事		屋内消火栓設備改修工事			撤去工事	
名称	摘要	数量	単位	単価	金額	備考
【校舎】						
(配管類撤去)						
消火・配管用 炭素鋼鋼管(白)	ねじ接合 屋内一般 80A	21	m			
消火・配管用 炭素鋼鋼管(白)	ねじ接合 屋内一般 65A	8	m			
消火・配管用 炭素鋼鋼管(白)	ねじ接合 屋内一般 50A	7	m			
保温撤去						
既設配管切断	80A 端末処理含む	1	式			
既設配管切断	65A 端末処理含む	1	か所			
小計						
【屋内運動場】						
(機器類撤去)						
屋内消火栓箱撤去	HB-1 総合型 950×200×1400H	3	組			
(配管類撤去)						
消火・配管用 炭素鋼鋼管(白)	ねじ接合 屋内一般 50A	4	m			
消火・配管用 炭素鋼鋼管(白)	ねじ接合 機械室・便所 65A	6	m			

直接工事費 細目別内訳

消火栓設備改修工事		屋内消火栓設備改修工事			撤去工事	
名称	摘要	数量	単位	単価	金額	備考
消火・配管用 炭素鋼管(白)	ねじ接合 機械室・便所 20A	6	m			
保温撤去		1	式			
フレキシブルジョイント	ハローズ形 65A	1	個			
既設配管切断	65A 端末処理含む	1	か所			
小計						
計						

直接工事費 細目別内訳

消火栓設備改修工事		屋内消火栓設備改修工事			改修工事		
名称	摘要	数量	単位	単価	金額	備考	
【校舎】							
屋内消火栓箱	HB-1 既設再使用 6組						
消火・配管用 炭素鋼鋼管(白)	ねじ接合 屋内一般 80A	2	m				
消火・配管用 炭素鋼鋼管(白)	ねじ接合 屋内一般 65A	56	m				
消火・配管用 炭素鋼鋼管(白)	ねじ接合 屋内一般 50A	40	m				
消火・配管用 炭素鋼鋼管(白)	ねじ接合 屋外架空・暗渠 80A	8	m				
消火・配管用 炭素鋼鋼管(白)	ねじ接合 屋外架空・暗渠 65A	10	m				
消火・配管用 炭素鋼鋼管(白)	ねじ接合 屋外架空・暗渠 50A	12	m				
ライングハブ タフライ弁	10K(ウエハー) 65A	1	個				
フレキシブル ジョイント	ハース形 65A	1	個				
鉄筋検査		6	か所				
はつり補修	125φ x 2カ所 100φ x 4カ所	1	式				
配管接続費(鋼管 類)	保温有 65Ax1, 50Ax6	1	式				
保温		1	式				
小計							

直接工事費 細目別内訳

消火栓設備改修工事		屋内消火栓設備改修工事			改修工事	
名称	摘要	数量	単位	単価	金額	備考
【屋内運動場】						
パツケジ型 屋内消火設備	HB-2 I型 総合盤付 埋込型 寸法800×250×1600H 付属品一式	3	組			
パツケジ型 屋内消火設備	HB-3 I型 埋込型 寸法800×250×1400H 付属品一式	1	組			
パツケジ型 屋内消火設備	HB-4 I型 露出型 寸法700×250×1400H 付属品一式	1	組			
リサイクルシール		5	枚			
搬入据付費		1	式			
小計						
計						

直接工事費 細目別内訳

トイレリニューアル工事		1階トイレ改修工事（西）		撤去工事		
名称	摘要	数量	単位	単価	金額	備考
(機器類撤去)						
換気扇撤去	F-1 200φ	2	台			
(配管類撤去)						
給水・塩ビライニング鋼管 (SGP-VA)	ねじ接合 機械室・便所 50A	3	m			
給水・塩ビライニング鋼管 (SGP-VA)	ねじ接合 機械室・便所 40A	10	m			
給水・塩ビライニング鋼管 (SGP-VA)	ねじ接合 機械室・便所 32A	14	m			
給水・塩ビライニング鋼管 (SGP-VA)	ねじ接合 機械室・便所 25A	16	m			
給水・塩ビライニング鋼管 (SGP-VA)	ねじ接合 機械室・便所 20A	12	m			
保温撤去		1	式			
横水栓	F 4 - 13A	2	個			
横水栓	F 7 - 13A	16	個			
既設配管切断	40A 端末処理含む	1	か所			
排水・硬質塩化ビニル管 (VP)	機械室・便所 125A	6	m			
排水・硬質塩化ビニル管 (VP)	機械室・便所 100A	19	m			
排水・硬質塩化ビニル管 (VP)	機械室・便所 75A	17	m			

直接工事費 細目別内訳

トイレリニューアル工事			1階トイレ改修工事（西）		撤去工事		
名称	摘要	数量	単位	単価	金額	備考	
排水・硬質ポリ塩化ビニル管 (VP)	機械室・便所 65A	6	m				
排水・硬質ポリ塩化ビニル管 (VP)	機械室・便所 50A	24	m				
通気・硬質ポリ塩化ビニル管 (VP)	機械室・便所 50A	15	m				
通気・硬質ポリ塩化ビニル管 (VP)	機械室・便所 40A	6	m				
床上掃除口 (非防水形)	COA 125A	1	個				
床上掃除口 (非防水形)	COA 100A	4	個				
床上掃除口 (非防水形)	COA 80A	2	個				
床上掃除口 (非防水形)	COA 65A	1	個				
床排水トラップ (非防水形)	T 5A 50A	2	個				
流しトラップ	T14BA 50A	4	個				
計							

直接工事費 細目別内訳

トイレリニューアル工事		1階トイレ改修工事（西）		改修工事		
名称	摘要	数量	単位	単価	金額	備考
(換気設備)						
換気扇	FV-1 電気式シャッター 格子タイプ 20cm×468m3/h SUS製ウェザークーパー、防虫網、取付枠	2	台			
据付費		1	式			
小計						
(衛生器具設備)						
洋風大便器	フラッシュタンク式、床置床排水、掃除口付、洗淨便座(蓋付)擬音装置付、タッチ式洗淨リモコン、棚付2連紙巻器	2	組			
洋風大便器	フラッシュタンク式、床置床排水、掃除口付、暖房便座、タッチ式洗淨リモコン、棚付2連紙巻器	4	組			
小便器	低リップ、壁排水、手動寒冷地用FV	3	組			
洗面器	壁掛式、自動水栓、壁排水金具	4	組			
洗濯流しユニット	幅600、床排水金具、単水栓(泡沫)	2	組			
化粧鏡	盗難防止耐食、450×600	4	枚			
手すり	樹脂被覆タイプ L型700 固定金具	2	個			
手すり	樹脂被覆タイプ 小便器用 固定金具	1	個			
据付費		1	式			
小計						

直接工事費 細目別内訳

トイレリニューアル工事		1階トイレ改修工事 (西)		改修工事		
名称	摘要	数量	単位	単価	金額	備考
(給水設備)						
給水・塩ビライニング鋼管 (SGP-VB)	ねじ接合 40A 機械室・便所	7	m			
給水・塩ビライニング鋼管 (SGP-VB)	ねじ接合 32A 機械室・便所	9	m			
給水・塩ビライニング鋼管 (SGP-VB)	ねじ接合 25A 機械室・便所	5	m			
給水・塩ビライニング鋼管 (SGP-VB)	ねじ接合 20A 機械室・便所	40	m			
仕切弁 (管端防食コア)	10K(ねじ・給水用) 40A	2	個			
横水栓	レバー式 吐水口回転式 取付費共 13A	2	個			
鉄筋検査		15	か所			
はつり補修	75φ x 17カ所 100φ x 1カ所	1	式			
保温		1	式			
小計						
(排水設備)						
排水・硬質塩化ビニル管 (VP)	機械室・便所 100A	17	m			
排水・硬質塩化ビニル管 (VP)	機械室・便所 75A	10	m			
排水・硬質塩化ビニル管 (VP)	機械室・便所 65A	12	m			

直接工事費 細目別内訳

トイレリニューアル工事			1階トイレ改修工事 (西)		改修工事		
名称	摘要	数量	単位	単価	金額	備考	
排水・硬質ポリ塩化ビニル管 (VP)	機械室・便所 50A	14	m				
排水・硬質ポリ塩化ビニル管 (VP)	機械室・便所 40A	10	m				
通気・硬質ポリ塩化ビニル管 (VP)	機械室・便所 65A	1	m				
通気・硬質ポリ塩化ビニル管 (VP)	機械室・便所 50A	10	m				
通気・硬質ポリ塩化ビニル耐火二層管 (VP)	機械室・便所 65A	2	m				
床上掃除口 (非防水形)	COA 100A	4	個				
床上掃除口 (非防水形)	COA 65A	2	個				
鉄筋検査		23	か所				
はつり補修	100φ x 14カ所 125φ x 10カ所 150φ x 4カ所	1	式				
配管接続費 (樹脂管類)	保温無 100Ax2, 65Ax2	1	式				
保温		1	式				
小計							
計							

直接工事費 細目別内訳

トイレリニューアル工事		2階トイレ改修工事 (西)		撤去工事		
名称	摘要	数量	単位	単価	金額	備考
(機器類撤去)						
換気扇撤去	F-1 200φ	2	台			
(配管類撤去)						
給水・塩ビライニング鋼管 (SGP-VA)	ねじ接合 50A 機械室・便所	3	m			
給水・塩ビライニング鋼管 (SGP-VA)	ねじ接合 40A 機械室・便所	8	m			
給水・塩ビライニング鋼管 (SGP-VA)	ねじ接合 32A 機械室・便所	13	m			
給水・塩ビライニング鋼管 (SGP-VA)	ねじ接合 25A 機械室・便所	14	m			
給水・塩ビライニング鋼管 (SGP-VA)	ねじ接合 20A 機械室・便所	11	m			
保温撤去		1	式			
横水栓	F 4 - 13A	1	個			
横水栓	F 7 - 13A	17	個			
排水・硬質ポリ塩化ビニル管 (VP)	機械室・便所 100A	19	m			
排水・硬質ポリ塩化ビニル管 (VP)	機械室・便所 75A	15	m			
排水・硬質ポリ塩化ビニル管 (VP)	機械室・便所 65A	9	m			
排水・硬質ポリ塩化ビニル管 (VP)	機械室・便所 50A	21	m			

直接工事費 細目別内訳

トイレリニューアル工事			2階トイレ改修工事（西）		撤去工事		
名称	摘要	数量	単位	単価	金額	備考	
排水・硬質ポリ塩化ビニル管(VP)	機械室・便所 40A	2	m				
通気・硬質ポリ塩化ビニル管(VP)	機械室・便所 50A	16	m				
通気・硬質ポリ塩化ビニル管(VP)	機械室・便所 40A	5	m				
通気・硬質ポリ塩化ビニル管(VP)	機械室・便所 30A	4	m				
保温撤去		1	式				
床上掃除口(非防水形)	COA 100A	2	個				
床上掃除口(非防水形)	COA 65A	2	個				
床上掃除口(非防水形)	COA 50A	2	個				
床上掃除口(防水形)	COB 100A	4	個				
床上掃除口(防水形)	COB 80A	2	個				
床排水トラップ(防水形)	T 5B 50A	2	個				
流しトラップ	T14BA 50A	4	個				
排水金物	SNA 40A	1	個				
計							

直接工事費 細目別内訳

トイレリニューアル工事		2階トイレ改修工事（西）		改修工事		
名称	摘要	数量	単位	単価	金額	備考
(換気設備)						
換気扇	FV-1 電気式シャッター 格子タイプ 20cm×468m3/h SUS製ウェザークーパー、防虫網、取付枠	2	台			
据付費		1	式			
小計						
(衛生器具設備)						
洋風大便器	フラッシュタンク式、床置床排水、掃除口付、洗淨便座(蓋付)擬音装置付、タッチ式洗淨リモコン、棚付2連紙巻器	2	組			
洋風大便器	フラッシュタンク式、床置床排水、掃除口付、暖房便座、タッチ式洗淨リモコン、棚付2連紙巻器	4	組			
小便器	低リップ、壁排水、手動寒冷地用FV	3	組			
洗面器	壁掛式、自動水栓、壁排水金具	4	組			
洗濯流しユニット	幅600、床排水金具、単水栓(泡沫)	2	組			
化粧鏡	盗難防止耐食、450×600	4	枚			
手すり	樹脂被覆タイプ L型700 固定金具	2	個			
手すり	樹脂被覆タイプ 小便器用 固定金具	1	個			
据付費		1	式			
小計						

直接工事費 細目別内訳

トイレリニューアル工事		2階トイレ改修工事 (西)		改修工事		
名称	摘要	数量	単位	単価	金額	備考
(給水設備)						
給水・塩ビライニング鋼管 (SGP-VB)	ねじ接合 40A 機械室・便所	9	m			
給水・塩ビライニング鋼管 (SGP-VB)	ねじ接合 32A 機械室・便所	5	m			
給水・塩ビライニング鋼管 (SGP-VB)	ねじ接合 25A 機械室・便所	3	m			
給水・塩ビライニング鋼管 (SGP-VB)	ねじ接合 20A 機械室・便所	37	m			
仕切弁 (管端防食コア)	10K(ねじ・給水用) 40A	2	個			
横水栓	レバー式 吐水口回転式 取付費共 13A	2	個			
鉄筋検査		15	か所			
はつり補修	75φ x 17カ所 100φ x 1カ所	1	式			
保温		1	式			
小計						
(排水設備)						
排水・硬質塩化ビニル耐火二層管 (VP)	機械室・便所 100A	16	m			
排水・硬質塩化ビニル耐火二層管 (VP)	機械室・便所 75A	24	m			
排水・硬質塩化ビニル耐火二層管 (VP)	機械室・便所 65A	6	m			

直接工事費 細目別内訳

トイレリニューアル工事			2階トイレ改修工事（西）		改修工事		
名称	摘要	数量	単位	単価	金額	備考	
排水・硬質ポリ塩化ビニル耐火二層管 (VP)	機械室・便所 50A	11	m				
排水・硬質ポリ塩化ビニル耐火二層管 (VP)	機械室・便所 40A	4	m				
排水・硬質ポリ塩化ビニル管 (VP)	機械室・便所 50A	2	m				
排水・硬質ポリ塩化ビニル管 (VP)	機械室・便所 40A	2	m				
通気・硬質ポリ塩化ビニル耐火二層管 (VP)	機械室・便所 50A	13	m				
床上掃除口 (非防水形)	COA 100A	3	個				
床上掃除口 (非防水形)	COA 80A	2	個				
床上掃除口 (非防水形)	COA 65A	1	個				
鉄筋検査		27	か所				
はつり補修	100φ x 12カ所 125φ x 13カ所 150φ x 5カ所	1	式				
保温		1	式				
小計							
計							

直接工事費 細目別内訳

トイレリニューアル工事		3階トイレ改修工事 (西)		撤去工事		
名称	摘要	数量	単位	単価	金額	備考
(機器類撤去)						
換気扇撤去	F-1 200φ	2	台			
(配管類撤去)						
給水・塩ビライニング鋼管 (SGP-VA)	ねじ接合 50A 機械室・便所	3	m			
給水・塩ビライニング鋼管 (SGP-VA)	ねじ接合 40A 機械室・便所	8	m			
給水・塩ビライニング鋼管 (SGP-VA)	ねじ接合 32A 機械室・便所	13	m			
給水・塩ビライニング鋼管 (SGP-VA)	ねじ接合 25A 機械室・便所	14	m			
給水・塩ビライニング鋼管 (SGP-VA)	ねじ接合 20A 機械室・便所	11	m			
保温撤去		1	式			
横水栓	F 4 - 13A	1	個			
横水栓	F 7 - 13A	17	個			
排水・硬質ポリ塩化ビニル管 (VP)	機械室・便所 100A	19	m			
排水・硬質ポリ塩化ビニル管 (VP)	機械室・便所 75A	15	m			
排水・硬質ポリ塩化ビニル管 (VP)	機械室・便所 65A	9	m			
排水・硬質ポリ塩化ビニル管 (VP)	機械室・便所 50A	21	m			

直接工事費 細目別内訳

トイレリニューアル工事			3階トイレ改修工事 (西)		撤去工事		
名称	摘要	数量	単位	単価	金額	備考	
排水・硬質ポリ塩化ビニル管 (VP)	機械室・便所 40A	2	m				
通気・硬質ポリ塩化ビニル管 (VP)	機械室・便所 50A	16	m				
通気・硬質ポリ塩化ビニル管 (VP)	機械室・便所 40A	5	m				
通気・硬質ポリ塩化ビニル管 (VP)	機械室・便所 30A	4	m				
保温撤去		1	式				
床上掃除口 (非防水形)	COA 100A	2	個				
床上掃除口 (非防水形)	COA 65A	2	個				
床上掃除口 (非防水形)	COA 50A	2	個				
床上掃除口 (防水形)	COB 100A	4	個				
床上掃除口 (防水形)	COB 80A	2	個				
床排水トラップ (防水形)	T 5B 50A	2	個				
流しトラップ	T14BA 50A	4	個				
排水金物	SNA 40A	1	個				
計							

直接工事費 細目別内訳

トイレリニューアル工事		3階トイレ改修工事（西）		改修工事		
名称	摘要	数量	単位	単価	金額	備考
(換気設備)						
換気扇	FV-1 電気式シャッター 格子タイプ 20cm×468m3/h SUS製ウェザークーパー、防虫網、取付枠	2	台			
据付費		1	式			
小計						
(衛生器具設備)						
洋風大便器	フラッシュタンク式、床置床排水、掃除口付、洗淨便座(蓋付)擬音装置付、タッチ式洗淨リモコン、棚付2連紙巻器	2	組			
洋風大便器	フラッシュタンク式、床置床排水、掃除口付、暖房便座、タッチ式洗淨リモコン、棚付2連紙巻器	4	組			
小便器	低リップ、壁排水、手動寒冷地用FV	3	組			
洗面器	壁掛式、自動水栓、壁排水金具	4	組			
洗濯流しユニット	幅600、床排水金具、単水栓(泡沫)	2	組			
化粧鏡	盗難防止耐食、450×600	4	枚			
手すり	樹脂被覆タイプ L型700 固定金具	2	個			
手すり	樹脂被覆タイプ 小便器用 固定金具	1	個			
据付費		1	式			
小計						

直接工事費 細目別内訳

トイレリニューアル工事		3階トイレ改修工事（西）		改修工事		
名称	摘要	数量	単位	単価	金額	備考
(給水設備)						
給水・塩ビライニング鋼管 (SGP-VB)	ねじ接合 40A 機械室・便所	9	m			
給水・塩ビライニング鋼管 (SGP-VB)	ねじ接合 32A 機械室・便所	5	m			
給水・塩ビライニング鋼管 (SGP-VB)	ねじ接合 25A 機械室・便所	3	m			
給水・塩ビライニング鋼管 (SGP-VB)	ねじ接合 20A 機械室・便所	37	m			
仕切弁 (管端防食コア)	10K(ねじ・給水用) 40A	2	個			
横水栓	レバー式 吐水口回転式 取付費共 13A	2	個			
鉄筋検査		15	か所			
はつり補修	75φ x 17カ所 100φ x 1カ所	1	式			
保温		1	式			
小計						
(排水設備)						
排水・硬質塩化ビニル耐火二層管 (VP)	機械室・便所 100A	16	m			
排水・硬質塩化ビニル耐火二層管 (VP)	機械室・便所 75A	24	m			
排水・硬質塩化ビニル耐火二層管 (VP)	機械室・便所 65A	6	m			

直接工事費 細目別内訳

トイレリニューアル工事			3階トイレ改修工事 (西)		改修工事		
名称	摘要	数量	単位	単価	金額	備考	
排水・硬質ポリ塩化ビニル耐火二層管 (VP)	機械室・便所 50A	11	m				
排水・硬質ポリ塩化ビニル耐火二層管 (VP)	機械室・便所 40A	4	m				
排水・硬質ポリ塩化ビニル管 (VP)	機械室・便所 50A	2	m				
排水・硬質ポリ塩化ビニル管 (VP)	機械室・便所 40A	2	m				
排水・硬質ポリ塩化ビニル管 (VP)	屋外架空・暗渠 100A	7	m				
排水・硬質ポリ塩化ビニル管 (VP)	屋外架空・暗渠 75A	7	m				
通気・硬質ポリ塩化ビニル耐火二層管 (VP)	機械室・便所 50A	13	m				
通気・硬質ポリ塩化ビニル管 (VP)	屋外架空・暗渠 100A	5	m				
通気・硬質ポリ塩化ビニル管 (VP)	屋外架空・暗渠 75A	5	m				
床上掃除口 (非防水形)	COA 100A	3	個				
床上掃除口 (非防水形)	COA 80A	2	個				
床上掃除口 (非防水形)	COA 65A	1	個				
通気弁	100A	1	個				
通気弁	75A	1	個				
鉄筋検査		27	か所				

直接工事費 細目別内訳

トイレリニューアル工事		3階トイレ改修工事（西）			改修工事		
名 称	摘 要	数 量	単 位	単 価	金 額	備 考	
はつり補修	100φ x 12カ所 125φ x 13カ所 150φ x 5カ所	1	式				
保温		1	式				
小計							
計							

直接工事費 細目別内訳

トイレリニューアル工事		校舎・多機能トイレ改修工事		改修工事		
名称	摘要	数量	単位	単価	金額	備考
(換気設備)						
天井換気扇	FV-4 樹脂パネル型 100φ×150m3/h×60Pa 吊金具共	1	台			
据付費		1	式			
スパイラルダクト (低圧ダクト)	インサート有 100mm	2	m			
フレキシブルダクト	保温 無 100mm	1	本			
ベントキャップ	ステンレス製 100φ	1	個			
鉄筋検査		1	か所			
はつり補修	150φ x 1カ所	1	式			
保温		1	式			
小計						
(衛生器具設備)						
コンパクトリアリー トイレパック	壁掛壁排水便器、ロータンク、洗浄便座、 洗面器(自動水栓)、水石けん入れ、 手洗器、手すり、背もたれ、化粧鏡	1	組			
収納式多目的シート	壁付け、壁固定キット	1	組			
据付費		1	式			
小計						

直接工事費 細目別内訳

トイレリニューアル工事		校舎・多機能トイレ改修工事		改修工事		
名称	摘要	数量	単位	単価	金額	備考
(給水設備)						
給水・塩ビライニング鋼管 (SGP-VB)	ねじ接合 機械室・便所 20A	3	m			
給水・塩ビライニング鋼管 (SGP-VB)	ねじ接合 屋内一般 20A	3	m			
仕切弁 (管端防食コア)	10K(ねじ・給水用) 20A	1	個			
保温		1	式			
小計						
(排水設備)						
排水・硬質ポリ塩化ビニル管 (VP)	機械室・便所 75A	2	m			
排水・硬質ポリ塩化ビニル管 (VP)	機械室・便所 50A	2	m			
排水・硬質ポリ塩化ビニル管 (VP)	機械室・便所 40A	4	m			
排水・硬質ポリ塩化ビニル管 (VP)	屋外架空・暗渠 75A	1	m			
排水・硬質ポリ塩化ビニル管 (VP)	屋外架空・暗渠 50A	1	m			
排水・硬質ポリ塩化ビニル管 (VP)	地中配管 100A	3	m			
プラスチック柵	柵径200φ 最大排水管径100φ 90Y、45Y、45YS 塩ビふた付 ~500	1	組			
プラスチック柵	柵径200φ 最大排水管径100φ 90Y、45Y、45YS 塩ビふた付 501~800	1	組			

直接工事費 細目別内訳

トイレリニューアル工事		校舎・多機能トイレ改修工事			改修工事	
名称	摘要	数量	単位	単価	金額	備考
プラスチック柵	樹径200φ 最大排水管径100φ 90L、45L 塩ビふた付 ～500	1	組			
鉄筋検査		2	か所			
はつり補修	100φ x 1カ所 125φ x 1カ所	1	式			
配管接続費 (樹脂管類)	保温無し 100A	2	か所			
保温		1	式			
土工事	根切、埋戻し、山砂	1	式			
小計						
計						

直接工事費 細目別内訳

トイレリニューアル工事		屋内運動場トイレ改修工事		撤去工事		
名称	摘要	数量	単位	単価	金額	備考
(機器類撤去)						
換気扇撤去	FE-1 天井埋込形	3	台			
スパイラル管(低圧、高圧1、2ダクト)撤去	150mm 再使用しない	3	m			
(配管類撤去)						
給水・塩ビライニング鋼管(SGP-VA)	ねじ接合 機械室・便所 50A	4	m			
給水・塩ビライニング鋼管(SGP-VA)	ねじ接合 機械室・便所 40A	3	m			
給水・塩ビライニング鋼管(SGP-VA)	ねじ接合 機械室・便所 32A	14	m			
給水・塩ビライニング鋼管(SGP-VA)	ねじ接合 機械室・便所 25A	5	m			
給水・塩ビライニング鋼管(SGP-VA)	ねじ接合 機械室・便所 20A	35	m			
保温撤去		1	式			
配管切断費(鋼管類)	保温有り 50A	3	か所			
排水・硬質塩化ビニル管(VP)	機械室・便所 100A	18	m			
排水・硬質塩化ビニル管(VP)	機械室・便所 65A	19	m			
排水・硬質塩化ビニル管(VP)	機械室・便所 40A	5	m			
排水・鉛管	機械室・便所 75A	7	m			

直接工事費 細目別内訳

トイレリニューアル工事		屋内運動場トイレ改修工事		撤去工事		
名称	摘要	数量	単位	単価	金額	備考
排水・鉛管	機械室・便所 65A	2	m			
排水・鉛管	機械室・便所 50A	6	m			
排水・鉛管	機械室・便所 40A	2	m			
通気・硬質ポリ塩化ビニル管 (VP)	機械室・便所 65A	5	m			
通気・硬質ポリ塩化ビニル管 (VP)	機械室・便所 50A	8	m			
通気・硬質ポリ塩化ビニル管 (VP)	機械室・便所 40A	3	m			
床上掃除口 (非防水形)	COA 100A	3	個			
床上掃除口 (非防水形)	COA 65A	3	個			
計						

直接工事費 細目別内訳

トイレリニューアル工事		屋内運動場トイレ改修工事		改修工事		
名称	摘要	数量	単位	単価	金額	備考
(換気設備)						
天井換気扇	FV-2 樹脂パネル型 150φ×400m3/h×80Pa 吊金具共	1	台			
天井換気扇	FV-3 樹脂パネル型 150φ×300m3/h×80Pa 吊金具共	2	台			
据付費		1	式			
スパイラルダクト (低圧ダクト)	インサート有 150mm	3	m			
フレキシブルダクト	保温 無 150mm	3	本			
既設ダクト接続	150φ x 3カ所	1	式			
小計						
(衛生器具設備)						
洋風大便器	フラッシュタンク式、床置床排水、掃除口付、 洗浄便座(蓋付)擬音装置付、タッチ式洗 浄リモコン、棚付2連紙巻器	7	組			
小便器	低リップ、壁排水、手動寒冷地用FV	5	組			
洗面器	壁掛式、自動水栓、壁排水金具	1	組			
洗濯流しユニット	幅600、床排水金具、単水栓(泡沫)	2	組			
化粧鏡	盗難防止耐食、450×600	1	枚			
手すり	樹脂被覆タイプ L型700 固定金具	2	個			

直接工事費 細目別内訳

トイレリニューアル工事		屋内運動場トイレ改修工事		改修工事		
名称	摘要	数量	単位	単価	金額	備考
手すり	樹脂被覆タイプ 小便器用 固定金具	1	個			
据付費		1	式			
小計						
(給水設備)						
給水・塩ビライニング鋼管 (SGP-VB)	ねじ接合 機械室・便所 50A	1	m			
給水・塩ビライニング鋼管 (SGP-VB)	ねじ接合 機械室・便所 40A	2	m			
給水・塩ビライニング鋼管 (SGP-VB)	ねじ接合 機械室・便所 32A	6	m			
給水・塩ビライニング鋼管 (SGP-VB)	ねじ接合 機械室・便所 25A	6	m			
給水・塩ビライニング鋼管 (SGP-VB)	ねじ接合 機械室・便所 20A	47	m			
鉄筋検査		18	か所			
はつり補修	75φ x 18カ所 100φ x 2カ所	1	式			
保温		1	式			
小計						
(排水設備)						
排水・硬質塩化ビニル管 (VP)	機械室・便所 100A	17	m			

直接工事費 細目別内訳

トイレリニューアル工事			屋内運動場トイレ改修工事		改修工事		
名称	摘要	数量	単位	単価	金額	備考	
排水・硬質ポリ塩化ビニル管(VP)	機械室・便所 75A	9	m				
排水・硬質ポリ塩化ビニル管(VP)	機械室・便所 65A	19	m				
排水・硬質ポリ塩化ビニル管(VP)	機械室・便所 50A	14	m				
排水・硬質ポリ塩化ビニル管(VP)	機械室・便所 40A	7	m				
通気・硬質ポリ塩化ビニル管(VP)	機械室・便所 65A	5	m				
通気・硬質ポリ塩化ビニル管(VP)	機械室・便所 50A	14	m				
床上掃除口(非防水形)	COA 100A	3	個				
床上掃除口(非防水形)	COA 65A	3	個				
鉄筋検査		21	か所				
はつり補修	100φ x 8カ所 125φ x 10カ所 150φ x 3カ所	1	式				
配管接続費(樹脂管類)	保温無 100Ax3, 65Ax3	1	式				
保温		1	式				
小計							
計							

直接工事費 細目別内訳

トイレリニューアル工事		屋内運動場・多機能トイレ改修工事		撤去工事		
名称	摘要	数量	単位	単価	金額	備考
(機器類撤去)						
換気扇撤去	FE-2 天井埋込形	1	台			
スパイラルダクト(低圧、高圧1、2ダクト)撤去	100mm 再使用しない	1	m			
(配管類撤去)						
給水・塩ビライニング鋼管(SGP-VA)	ねじ接合 機械室・便所 20A	7	m			
給水管 保温撤去	ポリスチレン 暗渠内 着色アルミガラスクロス 20A 再使用しない	6	m			
給水管 保温撤去	グラスウール 天井内、パイプシャフト内 アルミガラス化粧筒 20A 再使用しない	1	m			
排水・硬質ポリ塩化ビニル管(VP)	機械室・便所 100A	3	m			
排水・硬質ポリ塩化ビニル管(VP)	機械室・便所 50A	3	m			
排水・鉛管	機械室・便所 75A	1	m			
排水・鉛管	機械室・便所 40A	2	m			
通気・硬質ポリ塩化ビニル管(VP)	機械室・便所 50A	2	m			
床上掃除口(非防水形)	COA 100A	1	個			
床上掃除口(非防水形)	COA 50A	1	個			
計						

直接工事費細目別内訳

トイレリニューアル工事		屋内運動場・多機能トイレ改修工事		改修工事		
名称	摘要	数量	単位	単価	金額	備考
(換気設備)						
天井換気扇	FV-4 樹脂パネル型 100φ×150m3/h×60Pa 吊金具共	1	台			
据付費		1	式			
スパイラルダクト (低圧ダクト)	インサート有 100mm	1	m			
フレキシブルダクト	保温 無 100mm	1	本			
既設ダクト接続		1	式			
小計						
(衛生器具設備)						
洋風大便器	フラッシュタンク式、床置床排水、掃除口付、 洗浄便座(蓋無し蓋固定)、タッチ式洗浄 リモコン	1	組			
洗面器	壁掛式、自動水栓、壁排水金具	1	組			
背もたれ	ソフトタイプ	1	個			
据付費		1	式			
小計						
(給水設備)						
給水・塩ビライニング鋼管 (SGP-VB)	ねじ接合 機械室・便所 20A	8	m			

直接工事費 細目別内訳

トイレリニューアル工事		屋内運動場・多機能トイレ改修工事		改修工事		
名称	摘要	数量	単位	単価	金額	備考
鉄筋検査		2	か所			
はつり補修	75φ x 2カ所	1	式			
保温		1	式			
小計						
(排水設備)						
排水・硬質ポリ塩化ビニル管 (VP)	機械室・便所 100A	2	m			
排水・硬質ポリ塩化ビニル管 (VP)	機械室・便所 75A	1	m			
排水・硬質ポリ塩化ビニル管 (VP)	機械室・便所 50A	3	m			
排水・硬質ポリ塩化ビニル管 (VP)	機械室・便所 40A	3	m			
通気・硬質ポリ塩化ビニル管 (VP)	機械室・便所 50A	2	m			
床上掃除口 (非防水形)	COA 100A	1	個			
床上掃除口 (非防水形)	COA 50A	1	個			
鉄筋検査		5	か所			
はつり補修	100φ x 3カ所 125φ x 1カ所 150φ x 1カ所	1	式			
保温		1	式			

直接工事費 細目別内訳

トイレリニューアル工事		屋内運動場・多機能トイレ改修工事			改修工事	
名称	摘要	数量	単位	単価	金額	備考
小計						
計						

直接工事費 細目別内訳

発生材処理		発生材処理		積込・運搬		
名称	摘要	数量	単位	単価	金額	備考
発生材積込み	その他	17	m3			
発生材積込み	コンクリート類	1	m3			
発生材積込み	アスベスト含有建材	0.3	m3			
建設発生土運搬	ダンプトラック 10t積級 バックホウ0.45m3 土砂 DID区間無し 2.0km以下	21	m3			
とりこわし 発生材運搬	ダンプトラック 4t積級 バックホウ0.28m3 混合廃棄物 DID区間無し 6.0km以下	12	m3			
とりこわし 発生材運搬	ダンプトラック 2t積級 バックホウ0.13m3 無筋コンクリート類 DID区間無し 1.0km以下	1	m3			
とりこわし 発生材運搬	ダンプトラック 10t積級 バックホウ0.45m3 有価物 DID区間無し 2.0km以下	5	m3			
とりこわし 発生材運搬	ダンプトラック アスベスト含有建材レベル2 0.3m3 DID区間有り 780km程度	1	式			
舗装版切断運搬費	汚泥	1	日			
計						

直接工事費 細目別内訳

発生材処理		発生材処理		処分		
名称	摘要	数量	単位	単価	金額	備考
残土処分		21	m3			
残材処分	解体系混合廃棄物	12	m3			
残材処分	コンクリート類	1	m3			
有価物	鉄くず H2	6	t			
残材処分	アスベスト含有建材 レベル2	0.3	m3			
舗装版切断汚泥処分費	汚泥比重 1.20~1.10	0.6	m3			
計						

共通仮設費（積上分） 共通費別紙明細

名 称	摘 要	数 量	単 位	単 価	金 額	備 考
水質検査費	27項目	1	式			別紙 00-0001
一般細菌		1	検体			
大腸菌		1	検体			
亜硝酸態窒素		1	検体			
シアン化物イオン及び 塩化シアン		1	検体			
硝酸態窒素及び 亜硝酸態窒素		1	検体			
有機酸及びその化合物		1	検体			
1,4-ジニトロキサン		1	検体			
塩素酸		1	検体			
クロロ酢酸		1	検体			
クロホルム		1	検体			
ジクロロ酢酸		1	検体			
ジブromoクロロメタン		1	検体			
臭素酸		1	検体			
総トリハロメタン		1	検体			

共通仮設費（積上分） 共通費別紙明細

名 称	摘 要	数 量	単 位	単 価	金 額	備 考
水質検査費	27項目	1	式			別紙 00-0001
トリクロ酢酸		1	検体			
プロモジクロメタン		1	検体			
プロモホルム		1	検体			
ホルムアルデヒド		1	検体			
アルミニウム及びその化合物		1	検体			
塩化物イオン		1	検体			
非イオン界面活性剤		1	検体			
有機物(全有機炭素(TOC)の量		1	検体			
pH値		1	検体			
味		1	検体			
臭気		1	検体			
色度		1	検体			
濁度		1	検体			
計						

鹿

沼

市

役

所

(乙)

建築工事仕様書

令和4年9月10日適用

I. 共通仕様

1. 工事積算について

本工事の積算は、国土交通省大臣官房官庁営繕部監修「公共建築工事積算基準 令和3年度版」(改修機械設備工事)による。
共通費算出の為の工期は9.0カ月とする。

新設材の加工等により発生するスクラップの控除価格は、一般工事として共通費等を算出する。

撤去および解体により発生する有価物の控除価格は、共通仮設費、現場管理費および一般管理費の対象外として共通費等を算出する。

2. 工事仕様について

設計書、図面、特記仕様書及び現場説明書(質問回答書含む)に記載されていない事項は、国土交通省大臣官房官庁営繕部監修の「公共建築工事標準仕様書」により施工するものとする。

最新情報及び改訂版等の管理は適宜行い、内容等に疑義が生じた場合は、監督職員と協議すること。

3. 資材の購入及び下請負業者の選定について

(1)本工事において、市内で産出、生産又は製造される資材等の規格品質等が設計図書の仕様に適合すると認められる場合は優先して使用するよう努めること。また、資材購入についても市内業者より購入するよう努めること。

(2)下請負業者の選定に当っては、市内業者を優先的に使用するよう努めること。

(3)一次下請業者に対する工事代金の支払いは、速やかに現金又は90日以内の手形で行うものとする。

4. 成果品の電子納品について

請負者は、原則として成果品の電子納品を実施しなければならない。電子納品に当っては、『鹿沼市電子納品運用ガイドライン』を遵守すること。

5. 工事看板の設置基準について

工事看板の設置は鹿沼市行政経営部契約検査課 HP 更新履歴(2007年12月18日付)を参照すること。

6. 提出書類

請負者は、工事資料の作成にあたって別紙の鹿沼市工事資料一覧表を参照すること。

7. 建設発生土の処分について

請負者は、建設発生土については前記2の工事仕様に定めることのほか、次のことに注意し施工しなければならない。

- (1) 残土運搬、残土処理する場合は、関連する諸法令に充分注意し、関係機関と協議するとともに、その旨を監督職員に書面にて報告しなければならない。
- (2) 土質試験項目等については、『鹿沼市土砂等の埋立て等による土壌の汚染及び災害の発生防止に関する条例』及び『鹿沼市土砂等の埋立て等による土壌の汚染及び災害の発生防止に関する施行規則』による。

II. 特記仕様

1. 法定外の労災保険の付保

本工事において、受注者は法定外の労災保険に付さなければならない。

※法定外の労災保険とは、業務や通勤に起因した労働者の負傷、疾病、障害、死亡などに対して、労働者災害補償保険法(労災保法)による労災補償給付とは別に、企業が独自の立場から補償給付の上積みを行うための保険

2. 建設発生土処理場所

鹿沼市武子 639 番地 運搬距離 1.1km
処分先、費用に変更が生じる場合は、監督職員と協議する。

3. 週休 2 日制工事

本工事は、「鹿沼市営繕工事における週休 2 日制工事試行要領」に基づく週休 2 日制工事が実施できる工事である。

4. 舗装版の切断時に発生する濁水の適正な処理について

本工事におけるカッター切断作業により発生する濁水については、「廃棄物の処理及び清掃に関する法律（昭和 45 年法律第 137 号）」に基づき適正に処理しなければならない。

5. 墜落制止用器具費(フルハーネス型)の共通費の算定について

現場従業員及び現場雇用労働者の墜落制止用器具費（フルハーネス型）の補正を行う場合の共通費の算定は次式による。

【現場管理費】

$$A \times \beta \times 1.01 + B$$

A：純工事費の合計（一般工事、鉄骨工事に限る。）

B：積み上げによる現場管理費の合計

β ：Aに対応する現場管理費率

6. 積算単価について

「官庁営繕工事に適用する市場単価(令和5年度単価)の運用について(試行)」(令和5年3月29日付け国営積第16号)を踏まえ、市場単価と補正市場単価は、表—1の対象工種及び補正率を用いた以下の式により補正する。なお、表—1の補正率を他の補正率に乘じる場合、乗じた後の補正率の値は、小数点以下第3位を四捨五入して小数点以下第2位とする。

- ・市場単価×補正率
- ・補正市場単価×補正率

表—1 補正の対象工種^{注)}と補正率

建築工事

対象工種	補正率
全ての工種	1.01

電気工事

対象工種	補正率
「プルボックス用接地端子」、「防火区画貫通処理金属管・丸型用」以外の配管工事	1.01
配線工事	1.01
接地工事(屋外)	1.01

機械工事

対象工種	補正率
全ての工種	1.01

注)対象工種の区分は、「建築工事積算要領等の資料」第3章表A—1、E—1及びM—1の工種(ただし、表中「市場単価及び補正市場単価改修補正率」に記載のある場合は当該区分)による。

7. 安全対策と工期について

施工にあたっては近隣及び通行人等安全面に十分注意した工事計画を立て、作業ごとに作業期間や作業手順等を明確にした工程表を作成し承諾を受けること。また、監督職員との工程管理協議を密にし極力工期短縮に努めること。

8. 現場作業期間及び施工条件について

- (1) 施工にあたっては市監督員、鹿沼市教育委員会事務局職員並びに学校関係者と連絡・調整を行い、学校運営に支障をきたさぬよう、安全面に十分注意した改修工事計画を立て、作業エリアごとに作業期間や作業手順等を明確にした工程表を作成し承諾を受けること。
(※ 配管を改修することにより、すべての給水カ所が断水とならないような改修計画を作成し、完成部分については順次使用させること。)
また施工に先立ち、既存の配管、配線及び地中埋設物について現場を十分に調査し施工に支障がないこと等をあらかじめ確認し、監督員に施工図等で承諾を得ること
- (2) 現場の事前調査及び施工は、学校の通常授業と並行しながらの作業になるため、安全面には十分注意すること。
(夏休み以前の現場調査及び施工については、学校との事前協議調整により可能とする。)
- (3) 学校行事日(テスト、運動会、参観日等)の工事については、学校と十分に協議すること。
- (4) 学校関係者への周知のため速やかに現場調査の上、工程表を作成すること。
- (5) 土曜、日曜、祝日等の学校閉庁日の作業は、学校との事前協議調整により可能とする。
- (6) 以下を考慮して、工事計画を行うこと。
・2 学期開始日から、校舎仮設トイレ及び仮設手洗いが使用できること。
・校舎特別教室棟系統及び学童施設系統が改修工事により断水とならないこと。

【学校の業務時間】

月曜から金曜 : 午前 8:00 から午後 16:45 まで(通常勤務時間)

土曜、日曜、祝日、8 月 13 日～8 月 16 日、12 月 28 日～1 月 5 日 : 休業

【菊沢東小学校学童保育館】

1 学童保育館の業務時間等

ア 月曜日から金曜日までの業務時間(長期休暇期間を除く。) 13 時 00 分～17 時 30 分

イ 土曜日の業務時間 8 時 00 分～17 時 00 分

ウ 長期休暇期間における平日の業務時間 8 時 00 分～17 時 30 分

エ 休業日 日曜日、祝日、8 月 13 日～16 日、12 月 29 日～1 月 3 日

2 留意事項

保護者による延長保育の希望等により、1に記載の平日、土曜日、長期休暇期間における平日の業務時間が、変更となる可能性があります。

鹿沼市工事資料一覧表(営繕工事)

※1 1. 提出書類

No.	工事資料名	1000万円未満	検査資料	1000万円以上	検査資料	備考
1	施工体系図	△	△	△	△	建24-7、建則14の6
2	施工体制台帳	△	△	△	△	建24-7、建則14の6
3	工事部分下請通知書	○	●	○	●	契9
4	再生資源利用・利促進(実施)書(計画書は施工計画書)、データ※5	○	●	○	●	リサイクル法
5	建設副産物処理承認申請書・同処理調書(産廃処理業者及び収集運搬業者の許可証と契約書写し、処理場等書類と写真添付)	○	●	○	●	特記仕様書
6	設計図書照査表	○	●	○	●	契19
7	実施工程管理図表(毎月及び完成時)	○	●	○	●	標準仕様書、契13
8	総合施工計画書	○※2	●	○	●	標準仕様書
9	工種別施工計画書(施工要領書)	○	●	○	●	標準仕様書
10	工種別施工報告書	○	●	○	●	標準仕様書
11	工事打合せ簿	○	●	○	●	契11の2、11の4
12	工事写真 ※6	○	●	○	●	契16、鹿沼市電子納品ガイドライン
13	材料機器承諾図	○	●	○	●	契15
14	主要資材(及び機器)数量比較調書	○	●	○	●	標準仕様書
15	施工図・見本・カタログ等見本帳	○	●	○	●	標準仕様書
16	工事検査記録	○	●	○	●	標準仕様書
17	工事材料試験検査記録	○	●	○	●	標準仕様書
18	製品の立会い検査願	△	△	△	△	標準仕様書
19	官公署届出書一覧(写し共)	○	●	○	●	標準仕様書
20	竣工図・施工図(製本)	○		○		
21	電子納品成果品(事前協議チェックシート、電子媒体納品書含む)	電子納品の範囲については監督員と協議による				鹿沼市電子納品ガイドライン
22	保全に関する書類(完成図、取扱い説明書、保証書等)	○	●	○	●	
23	その他	監督員が必要と認める資料				
		○:作成資料 ●:検査で確認する資料 △:該当する場合に作成する資料(検査で確認)				

※1 提出書類とは、施工に伴い作成する資料であって、完成時には現場とともに引き渡す書類である。

※2 1000万未満の総合施工計画書に記載する事項

- 1 工事概要
- 2 現場組織表
- 3 緊急時の体制及び対応
- 4 再生資源利用・利用促進(計画)書
- 5 その他(請負者・発注者が工事施工上必要な事項)

※3 請負額100万円未満の工事資料については、工事写真と出来形のわかる資料とする。(施工計画書等は不要)

※5 建設副産物情報交換システム(COBRIS)を利用して登録した場合は、電子データの提出不要。電子データで提出する場合、国土交通省のホームページより配布している様式(Excel版)で作成する。

※6 インデックスプリントは監督員が指示した場合作成する。(省略する場合は、検査時に電子データ(写真等)を確認できる用意をする。)

※4 2. 請負者手持ち資料

No.	工事資料名	検査資料	備考
1	産業廃棄物マニフェスト	△	廃掃12の3、特記仕様書
2	交通整理員集計表及び伝票		
3	安全教育実施記録簿(写真添付)		安59、安則35
4	建退共証紙購入報告書・建退共証紙受払簿		中小企業退職金共済法
5	有資格者証写し一覧表(元請け、下請け)		安14、安則16
6	新規入場者教育実施記録簿(状況写真添付)		安59、安則35
7	KY 活動等実施記録簿(状況写真添付)		安則35
8	作業員名簿(自社・下請)		安30
9	社内パトロール実施記録簿(状況写真添付)		考査
10	安全協議会等の実施記録簿(状況写真添付)		標準仕様書、考査
11	工事カルテ(請負額500万円以上)		特記仕様書
12	創意工夫提案資料(状況写真添付)	△	考査
13	地域コミュニケーション、ボランティア活動記録(状況写真添付)	△	考査
14	使用機器車両の点検記録		
15	休暇期間の巡視計画書		

※4 請負者手持ち資料とは、発注者に提出を要しないもの。ただし、施工段階あるいは完成検査時に、必要に応じて確認を求められることがあるもの。(原本・原稿等提示)

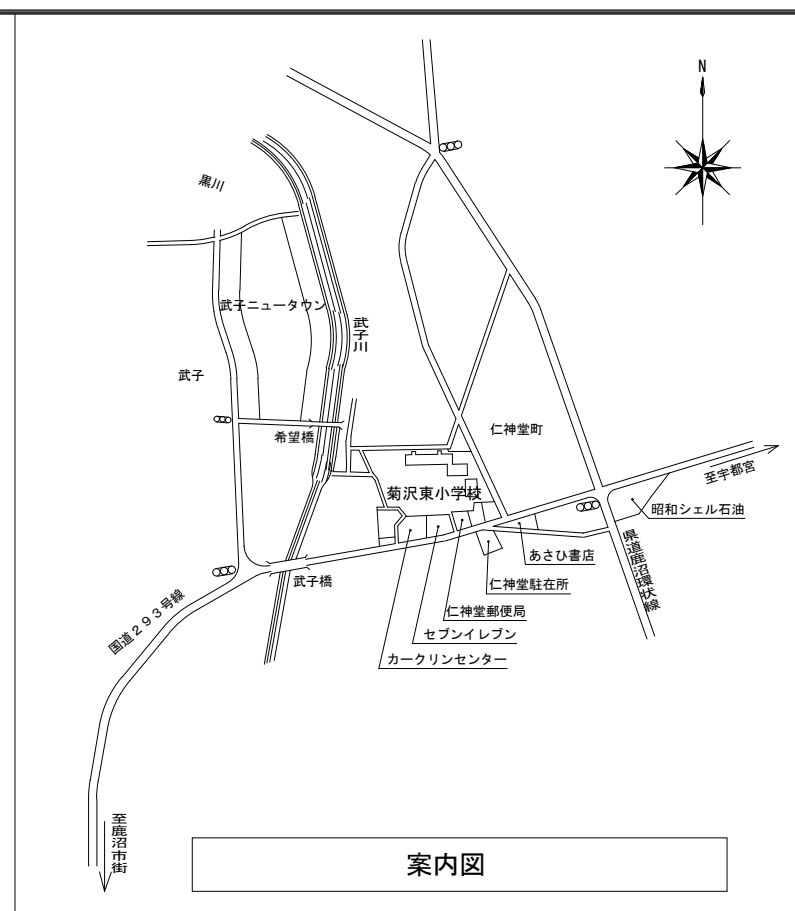
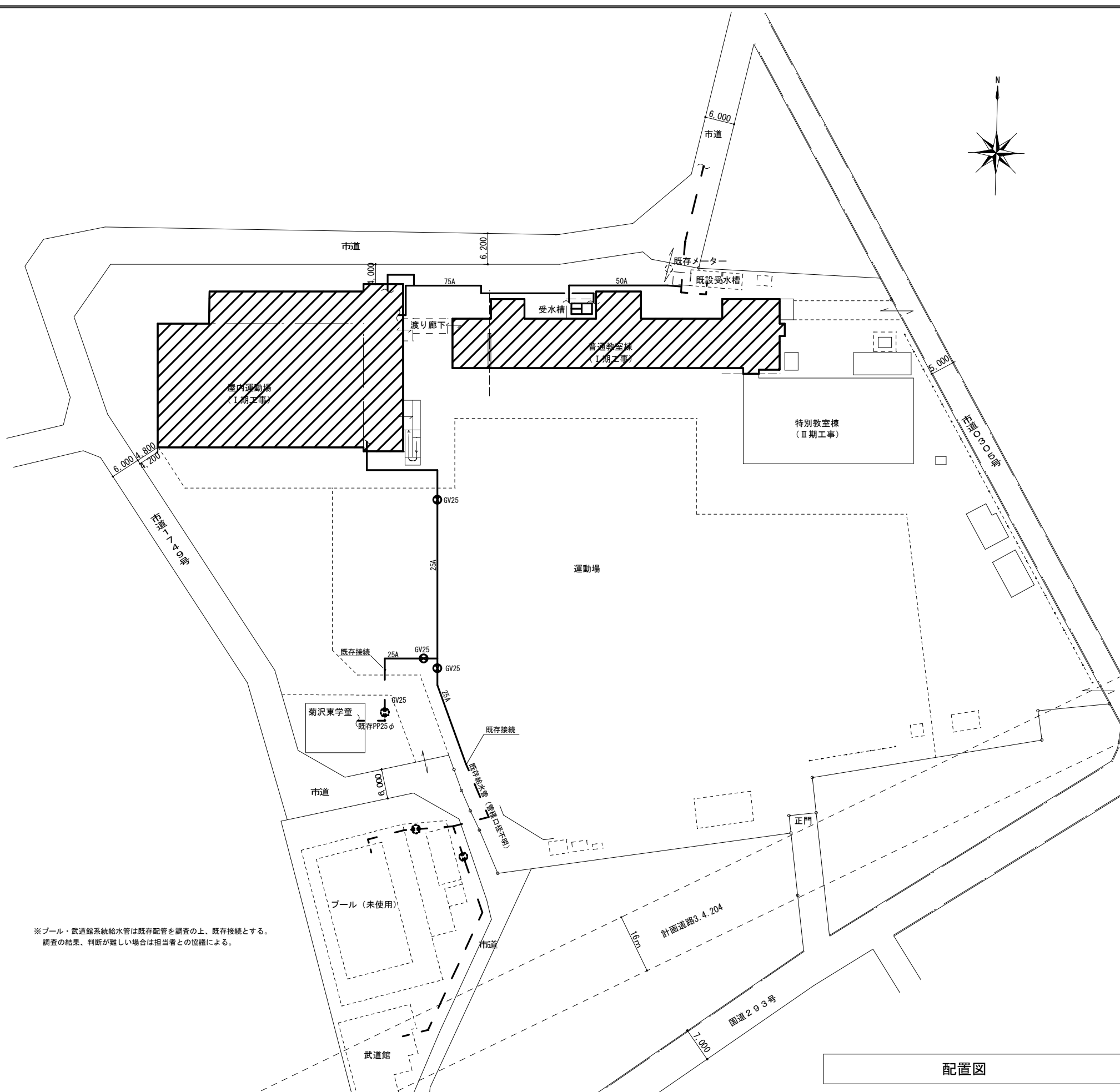
建	建設業法
建則	建設業法施行規則
廃掃	廃棄物処理法
安	労働安全衛生法
安則	労働安全衛生規則
労基	労働基準法
契	鹿沼市建設工事請負契約書
標準仕様書	公共建築工事標準仕様書(建築工事編、電気設備編、機械設備編) 公共建築改修工事標準仕様書、 建築物解体工事共通仕様書
考査	考査項目別運用表

鹿沼市立菊沢東小学校給水設備外改修工事

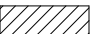
(第1期) (機械設備工事)

目次






No.	図面名称	No.	図面名称
M- 00	図面リスト	M- 21	(改修) 受水槽廻り 詳細図 S=1:40
M- 01	特記仕様書 (その1)	M- 22	(改修) 受水槽 詳細図 S=1:40
M- 02	特記仕様書 (その2)	M- 23	(改修) 既設ポンプ室 詳細図 S=1:50
M- 03	特記仕様書 (その3)	M- 24	(撤去) 系統図 S=No
M- 04	案内図・配置図 S=1:600	M- 25	(撤去) 機器表 S=No
M- 05	凡例・施工要領図 S=No	M- 26	(撤去) 校舎 1階平面図 S=1:200
M- 06	(改修) 系統図 S=No	M- 27	(撤去) 校舎 2階平面図 S=1:200
M- 07	(改修) 機器表 S=No	M- 28	(撤去) 校舎 3階平面図 S=1:200
M- 08	(改修) 器具表 S=No	M- 29	(撤去) 屋内運動場 1階平面図 S=1:150
M- 09	(改修) 校舎 1階平面図 S=1:200	M- 30	(撤去) 受水槽廻り 詳細図 S=1:50
M- 10	(改修) 校舎 2階平面図 S=1:200	M- 31	(撤去) 屋内運動場ポンプ室 詳細図 S=1:50
M- 11	(改修) 校舎 3階平面図 S=1:200	M- 32	(撤去・改修) 換気 便所詳細図 S=1:100
M- 12	(改修) 屋内運動場 1階平面図 S=1:150	M- 33	(撤去・改修) 換気 屋内運動場便所詳細図 S=1:50
M- 13	(改修) 屋内運動場 2階平面図 S=1:150	M- 34	仮設 配置図 S=1:600
M- 14	(撤去・改修) 1階便所 詳細図 S=1:50		
M- 15	(撤去・改修) 2階便所 詳細図 S=1:50		
M- 16	(撤去・改修) 3階便所 詳細図 S=1:50		
M- 17	(撤去・改修) 生徒昇降口 詳細図 S=1:50		
M- 18	(撤去) 1階 機械室詳細図 (改修) 1階 多機能トイレ詳細図 S=1:50		
M- 19	(改修) 廊下流し 詳細図 S=1:50		
M- 20	(撤去・改修) 屋内運動場便所 詳細図 S=1:50		



※プール・武道館系統給水管は既存配管を調査の上、既存接続とする。
調査の結果、判断が難しい場合は担当者との協議による。

凡例
 工事対象建築物を示す

配置図

記 事	 株式会社 渡辺有規建築企画事務所 <small>管理建築士・代表取締役 渡邊 有規 登録番号186011号 栃木県宇都宮市中今泉三丁目7番15号 〒321-0968 TEL.028-610-8833</small>	一級建築士事務所 統括責任者  加藤 物件責任者  栗田 設計責任者  栗田 作図責任者  栗田 作図補助	年月日 2023.10.25 縮尺 A2 S=1:600	工事名称 鹿沼市立菊沢東小学校給水設備外改修工事(第1期)(機械設備工事) 図面名 案内図・配置図	図面番号 M04 物件番号 23048
		有規 加藤 栗田 栗田	年月日 2023.10.25 縮尺 A2 S=1:600	工事名称 鹿沼市立菊沢東小学校給水設備外改修工事(第1期)(機械設備工事) 図面名 案内図・配置図	図面番号 M04 物件番号 23048

改修・凡例

記号	名称	使用材料及び備考
— — — — PP	給水管	水道用ポリエチレン管 50A以下 (PP) JIS K 6762 (PP) 屋外土中埋設
— — — — PE	給水管	配水用ポリエチレン管 75A~ (PE) JWVA K 144 屋外土中埋設
— — — — PE	給水管	水道給水用高密度ポリエチレン管 屋内主管 屋内土中埋設
— — — —	給水管	水道用硬質塩化ビニルライニング鋼管 JWVA K 116 (SGP-VB) 上記以外
— — — —	給水管	配管用ステンレス鋼管 SUS304 SCH10 JIS G 3459 連合流し部分
— — — —	汚水管	硬質塩化ビニル管 JIS K 6741 (VP) 土中埋設
— — — —	汚水管	耐火二層管 JIS K 6741 (VP) 上記以外
— — — —	排水管	硬質塩化ビニル管 JIS K 6741 (VP) 土中埋設
— — — —	排水管	耐火二層管 JIS K 6741 (VP) 上記以外
— — — —	通気管	硬質塩化ビニル管 JIS K 6741 (VP) 土中埋設
— — — —	通気管	耐火二層管 JIS K 6741 (VP) 上記以外
— G — — —	ガス管	配管用炭素鋼鋼管 JIS G 3452 (SGP-白) 天井内・屋内一般
— G — — —	ガス管	外面塩ビ被覆ライニング鋼管 SGP-VI 土中埋設
— X — — —	消火管	消火用硬質塩化ビニル外面被覆鋼管 SGP-VS 土中埋設
— X — — —	消火管	配管用炭素鋼鋼管 JIS G 3452 (SGP-白) 上記以外
	既設 屋内消火栓箱	1号屋内消火栓、HB-1B
	仕切弁	JIS-10K 管端防食コーア付
	ボール弁	JIS-10K 管端防食コーア付
	バタフライ弁	JIS-10K
	逆止弁	JIS-10K 管端防食コーア付
	水抜栓	MT型 L=400
	フレキシブルジョイント	ステンレス製「D-X」形
	防振継手	合成ゴム製「D-X」形

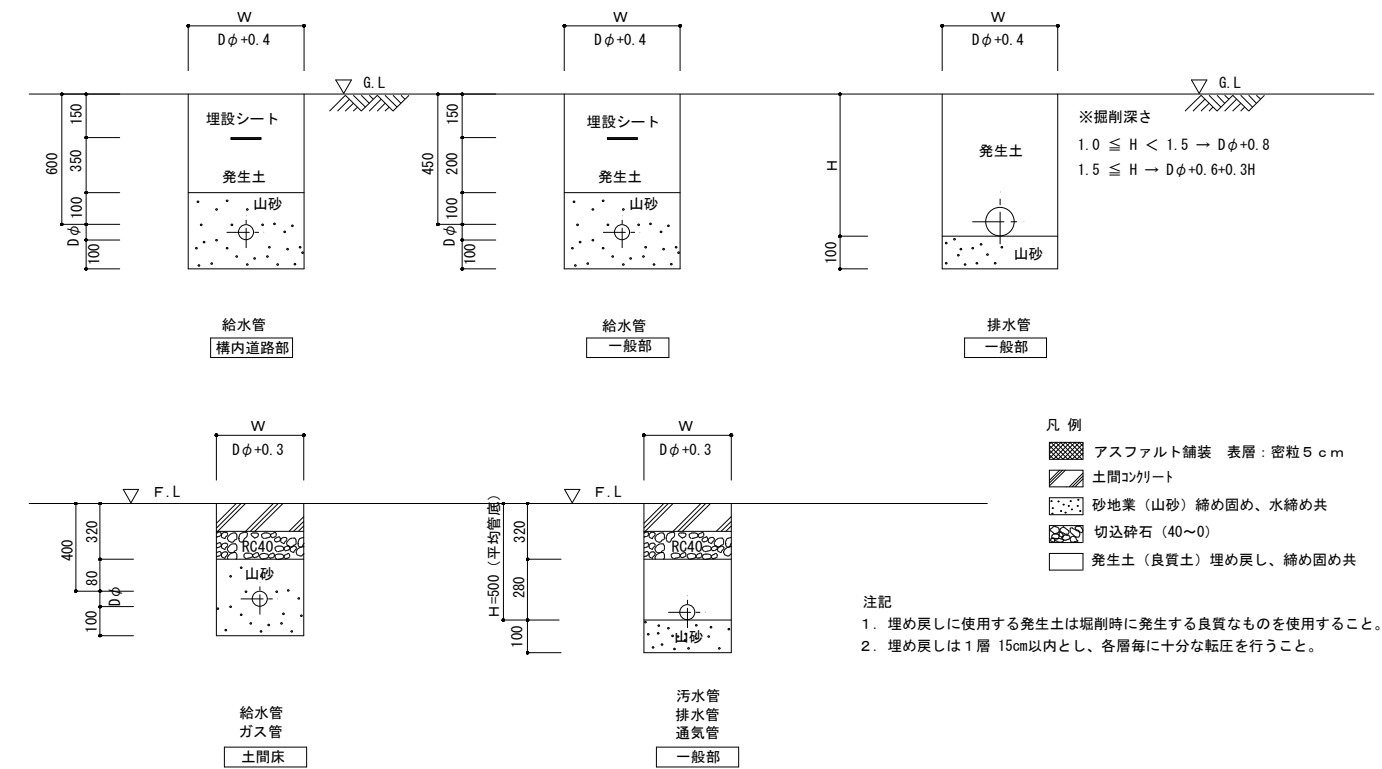
改修・凡例

記号	名称	使用材料及び備考
	水栓類	水用
	床上掃除口	COA
	小口径インポート樹	塩ビ製 一般部：塩ビ製蓋 車道部：塩ビ内蓋+防護ハット
	深形フード	深型ステンレス製ベントキャップ 網付ウェザーカバー付
	スパイラルダクト	垂鉛鉄板製 (0.5t)

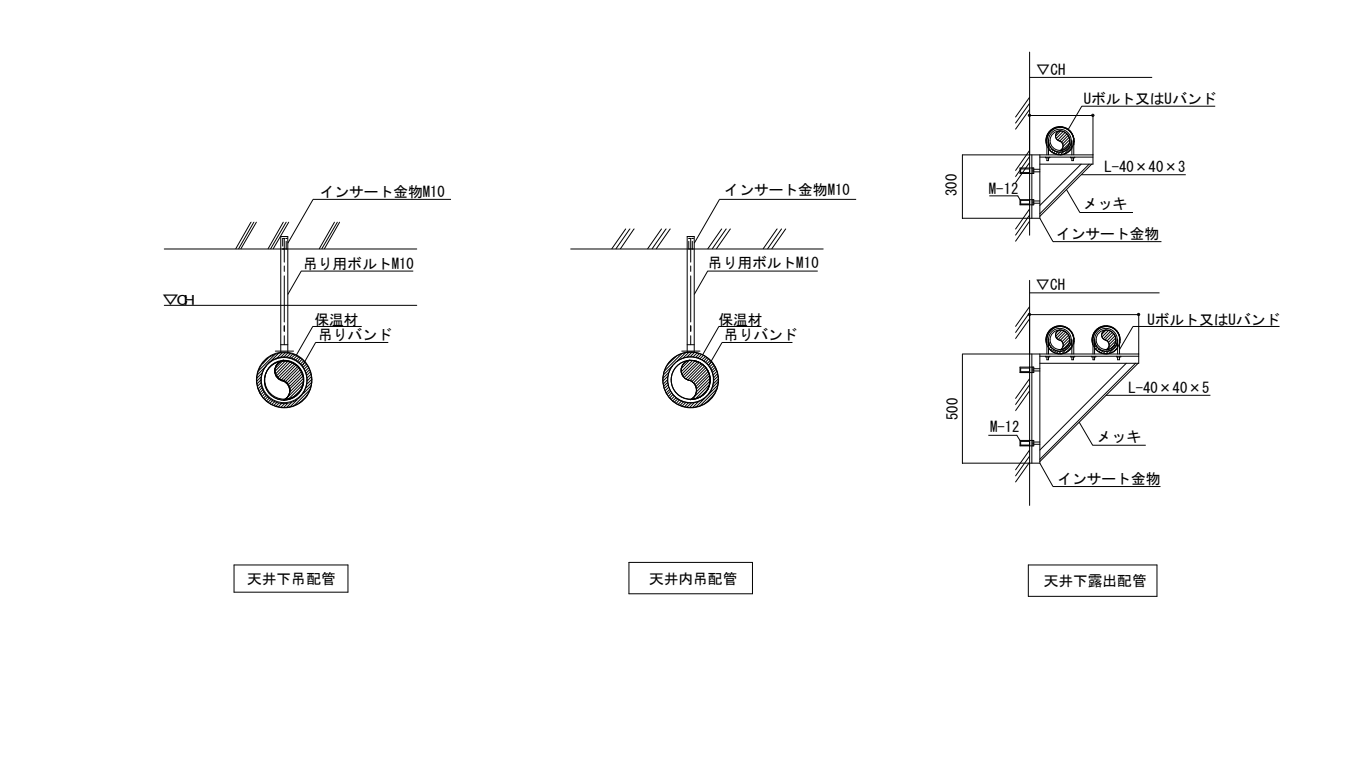
撤去・凡例

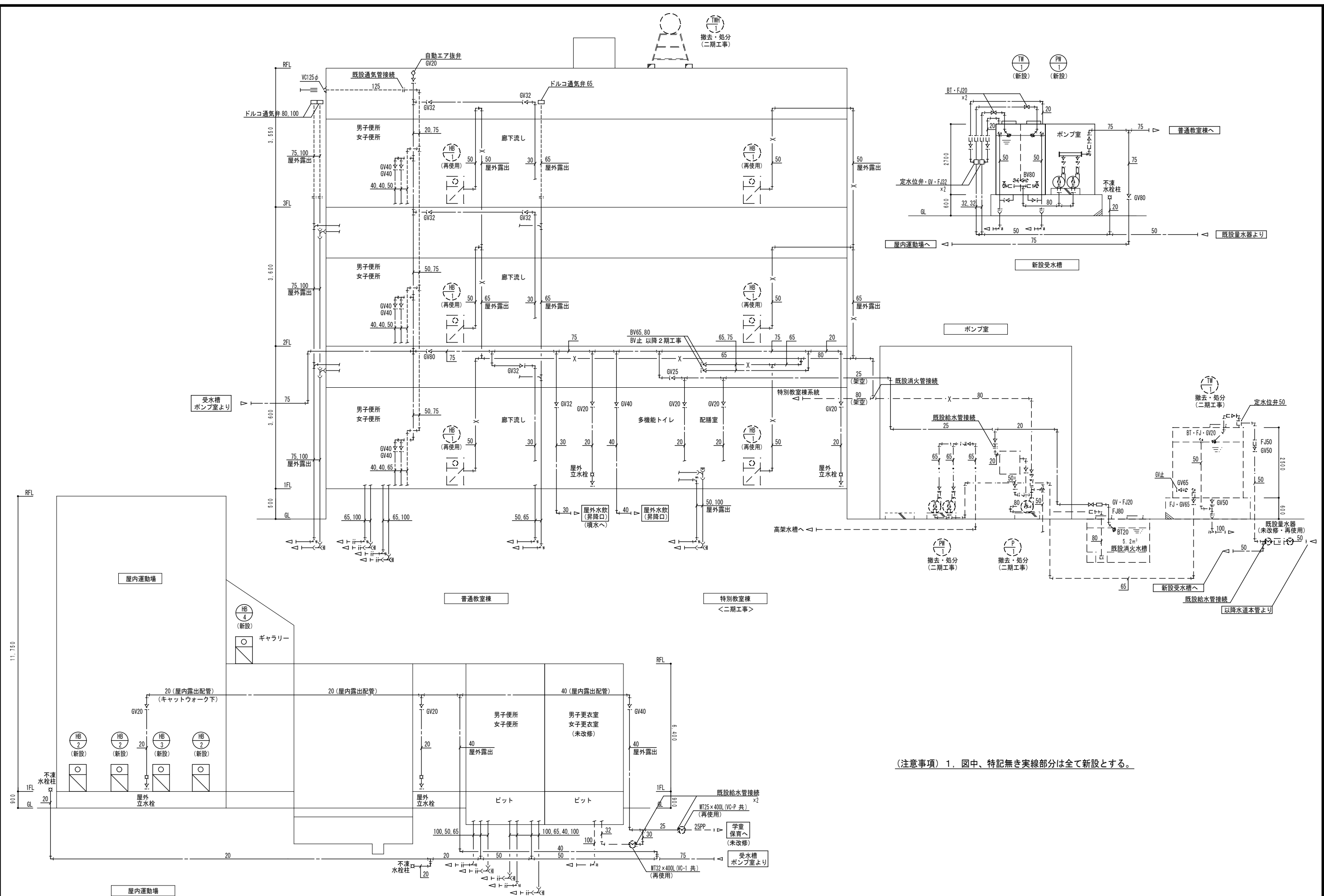
記号	名称	使用材料及び備考
— — — —	給水管	水道用硬質塩化ビニルライニング鋼管 JWVA K 116 (SGP-VD) 土中埋設
— — — —	給水管	水道用ポリエチレン管 50A以下 (PP) JIS K 6762 (PP) 量水器までの水道直結部
— — — —	給水管	水道用硬質塩化ビニルライニング鋼管 JWVA K 116 (SGP-VA) 上記以外
	汚水管	鋳鉄管
	汚水管	硬質塩化ビニル管 JIS K 6741 (VP)
	排水管	配管用炭素鋼鋼管 JIS G 3452 (SGP-白)
	排水管	硬質塩化ビニル管 JIS K 6741 (VP)
	通気管	配管用炭素鋼鋼管 JIS G 3452 (SGP-白)
	通気管	硬質塩化ビニル管 JIS K 6741 (VP)
	消火管	配管用炭素鋼鋼管 JIS G 3452 (SGP-白)
	ガス管	配管用炭素鋼鋼管 JIS G 3452 (SGP-白)
	排水器具接続管	排水用鉛管 HSS 203 屋内運動場便所
	既設 屋内消火栓箱	1号屋内消火栓、HB-1B
	仕切弁	JIS-5K (消火用：JIS-10K)
	逆止弁	JIS-10K
	水抜栓	MT型 L=400
	フレキシブルジョイント	ステンレス製「D-X」形
	防振継手	合成ゴム製「D-X」形

配管用土工事 施工要領図 S=N.S



天井下吊配管、天井内吊配管、天井下露出配管 要領図 S=N.S



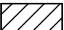


(注意事項) 1. 図中、特記無き実線部分は全て新設とする。

記 事	YW 株式会社 渡辺有規建築企画事務所 <small>管理建築士・代表取締役 渡辺 有規 登録番号 186011号 栃木県宇都宮市中今泉三丁目7番15号 〒321-0968 TEL.028-610-8833</small>				統括責任者 有渡規邊	物件責任者 加藤	設計責任者 栗田	作図責任者 栗田	作図補助 	年月日 2023.10.25	工事名称 鹿沼市立菊沢東小学校給水設備外改修工事(第1期)(機械設備工事)	図面番号 M06
	縮尺 A2 S=N _o										図面名 (改修) 系統図	物件番号 23048

機器表 (改修)

記号	名称	台数	機器仕様	電気仕様 (参考)				備考
				kW	φ	V	起動	
TW-1	受水槽 (新設)	1	鋼板製一体型 ポンプ室付 呼称容量:10.0m3、水槽有効容量:7.4m3、2槽式 (中仕切り) 耐震 K=1.5G 外形寸法 4,000×2,000×2,700h 国土交通省仕様 水槽 2,000×2,000×2,700H ポンプ室 2,000×2,000×2,700H 受水槽部保温仕様 (ポンプ室部: 単板仕様) 水槽板厚: 天井板 4.5t、側板 4.5t、底板 4.5t 天板: GW25t、側板: プラスチックフォーム15t+発泡ウレタン吹付10t ガルバリウム鋼板仕上 (天板及側板) 付属品 φ600マンホール (キー付き)、内外タラップ、電極取付口、通気口、各種配管取出口 アルミ製扉、換気扇取付枠、アンカーボルト (SUS製)、ナットその他付属品一式共 コンクリート基礎: 建築工事					屋外 (別図参照)
PW-1	給水ポンプユニット (新設)	1	推定末端圧一定給水ユニット (インバーター方式) ステンレス製多段渦巻ポンプ (自動交差並列運転) 65A×50A×650L/min×26m 付属品: 制御盤-避雷器、漏電遮断器、流入電磁弁回路、満減水警報、凍結防止ヒーター回路 アキュムレータ、凍結防止ヒーター、標準品一式 コンクリート基礎: 建築工事	2.2×2	3	200		受水槽ポンプ室内
PF-1	消火ポンプユニット (屋内運動場系統) (移設再使用)	1	ろず巻型 (消防法認定品) 50φ×300L/min×54m 付属品: 制御盤 (起動リレー付) 圧力計、達成計、呼水槽 (50L)、仕切弁、逆止弁、フート弁、可とう継手、 性能試験用配管、水温上昇防止機能、ポンプヒーター、その他法定付属品一式共	5.5	3	200		ポンプ室 在原製作所: 50MDFU255.5 製造年月2005年12月 コンクリート基礎 600×900×300H
PF-2	消火補給水ポンプ (屋内運動場系統) (移設再使用)	1	自動加圧給水 停考出力仕様 (運転・故障) 20A×20L/min×15m	150(W)	1	100		ポンプ室 在原製作所: 20HPN5.15S 製造年月2005年12月 コンクリート基礎 400×400×300H
HB-1	屋内消火栓箱 (既設再使用)	6	埋込型 寸法 750×180×1350H 付属品: アンクル弁40A、消防用ホース15m×2、ホース掛、ノズル、その他標準品一式共					各階 1階×2 2階×2 3階×2
HB-2	パッケージ型屋内消火設備 (消防庁認定品) (新設)	3	I型 (総合盤付埋込型) 大きさ: 800W×250D×1600H (参考寸法) 付属品: 総合盤 (ランプ、発信機、ブザー)、ガードその他必要な部材					屋内運動場
HB-3	パッケージ型屋内消火設備 (消防庁認定品) (新設)	1	I型 (埋込型) 大きさ: 800W×250D×1400H (参考寸法) 付属品: ランプ、ガードその他必要な部材					屋内運動場
HB-4	パッケージ型屋内消火設備 (消防庁認定品) (新設)	1	I型 (露出型) 大きさ: 700W×250D×1400H (参考寸法) 付属品: ランプ、ガードその他必要な部材					屋内運動場 (2階ギャラリー)

~凡例~  : 斜線部分は二期工事範囲を示す。

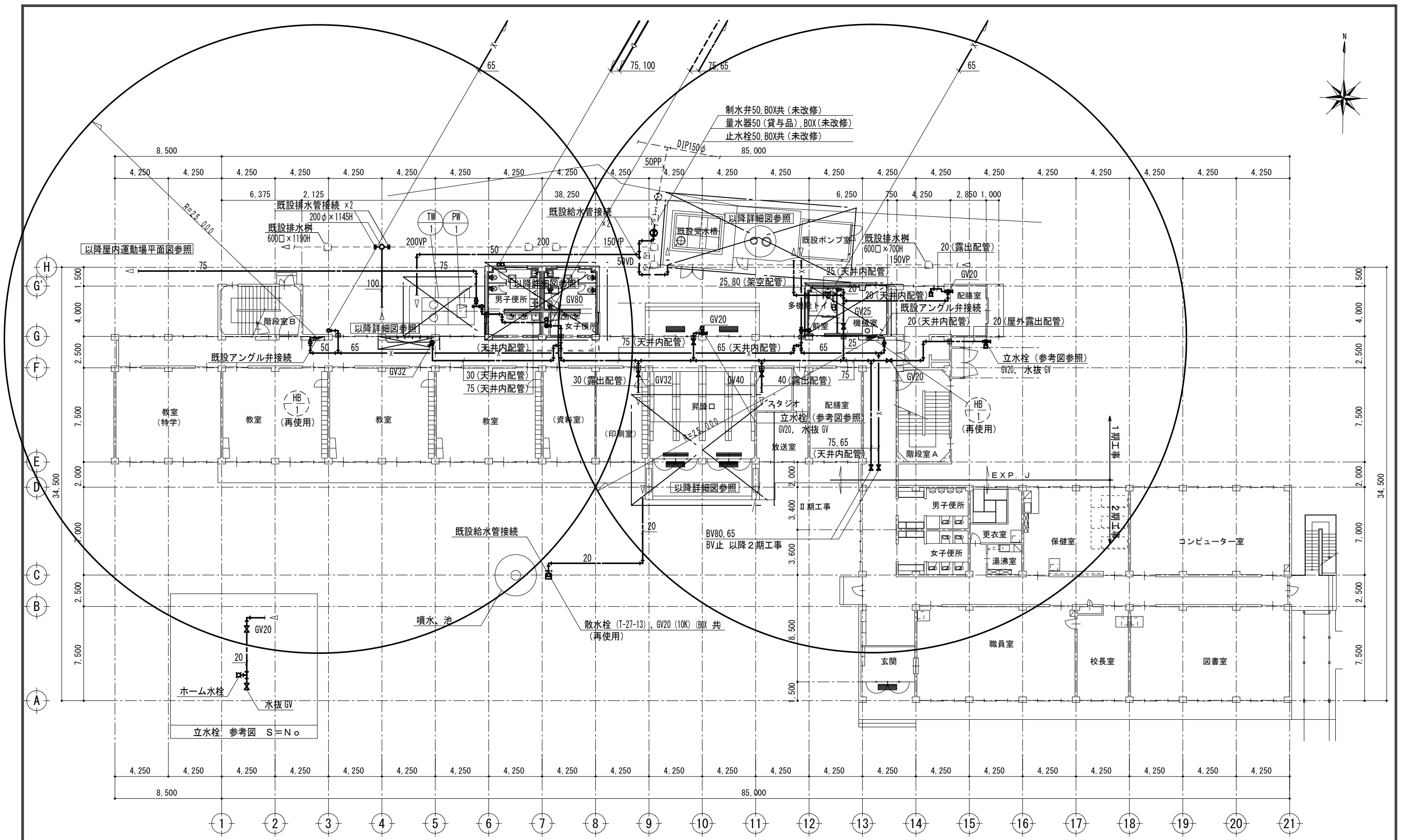
機器表 (改修)

記号	名称	台数	機器仕様	電気仕様 (参考)				備考
				kW	φ	V	起動	
FV-1	換気扇	6	電気式シャッター 格子タイプ 20cm×468m3/H 付属品: SUS製ウェザーカバー、防虫網、取付枠共	11.5(W)	1	100		1・2・3階 男子トイレ 1・2・3階 女子トイレ
FV-2	天井扇	1	樹脂パネル型 150φ×400m3/H×80Pa 付属品: 防振吊金具共	54(W)	1	100		屋内運動場 男子トイレ
FV-3	天井扇	2	樹脂パネル型 150φ×300m3/H×80Pa 付属品: 防振吊金具共	42(W)	1	100		屋内運動場 女子トイレ
FV-4	天井扇	2	樹脂パネル型 100φ×150m3/H×60Pa 付属品: 防振吊金具共	20(W)	1	100		1階 多機能トイレ 屋内運動場 多機能トイレ
FE-1	有圧扇	1	低騒音型 20cm×100m3/H×20Pa 付属品: SUS製ウェザーカバー、風圧式シャッター、防鳥網、温度スイッチ共	20(W)	1	100		受水槽ポンプ室 温度スイッチにより発停

器具表 (改修)

器具名称	仕様	参考品番 上段:《T》 TOTO 下段:《L》 LIXIL	普通教室棟												普通教室棟 小計	屋内運動場					屋内運動場 小計	合計	備考		
			屋外		1階			2階			3階			屋外		1階									
			受水槽廻り	昇降口	建物廻り	男子便所	女子便所	多機能トイレ	廊下水飲み場	配膳室	男子便所	女子便所	廊下水飲み場	男子便所		女子便所	廊下水飲み場	建物廻り	男子便所	女子便所				多目的便所	
洋風大便器	フラッシュタンク式、床置床排水、掃除口付、温水洗浄便座 (蓋付) タッチスイッチ式洗浄リモコン、擬音装置付、棚付二連紙巻器	CFS498BC、TCF5524AU (1φ100V311W)、YH650 BC-P110SM、DQ-PA150CH、CW-PA21LQE-NE-R1 (1φ100V310W)、CF-020-SET、CF-AA64				1	1					1	1			6				1	6		7	13	
洋風大便器	フラッシュタンク式、床置床排水、掃除口付、暖房便座 (蓋付) 棚付二連紙巻器	CFS498BC、TCF116 (1φ100V54W)、YH650 BC-P110SM、DQ-PA150CH、CF-18ALP (1φ100V48W)、CF-AA64				1	3					1	3			12								12	
洋風大便器	フラッシュタンク式、床置床排水、掃除口付、温水洗浄便座 (蓋なし蓋固定) タッチスイッチ式洗浄リモコン	CFS498BC、TCF554AUPR (1φ100V409W) BC-P110SM、DQ-PA150CH、CW-PA21LQE-NEC-R1 (1φ100V310W)、CF-020-SET、303-1009																			1		1	1	
壁掛小便器	低リップ、壁排水、手動寒冷地用FV、バックハンガー	UFH500、TG600PL、T9R U-406RU、UF-3JHT、UF-506BWP、SF-10E				3						3			3	9				5			5	14	
コンパクトバリア フリートイレバック	壁排水大便器、ロータンク、タッチスイッチ式、背もたれ、チャームボックス 洗面器 (自動水栓1φ100V0.6W)、水石けん入れ、手洗器 (1φ100V0.6W) 二連紙巻器、はね上げ手すり、L型手すり、温水洗浄便座 (蓋なし蓋固定) 耐食化粧鏡	UADAKO1R1A1ANN2BA、TCF5841AUP (1φ100V1260W)、YM6090F PTWC-HC103R1A1ANNL、CW-PC12-CK-UR-TU (1φ100V1300W)、CF-11B、KF-6090A														1								1	
収納式多目的シート	壁固定キット	EWCS20ARS、EWCP504 AC-US-41、KF-D17														1								1	
洗面器	壁掛型、壁排水金具、壁給水、バックハンガー	L270D、TLE28SS1A (1φ100V0.6W)、TLDP2105J、TL220D L-275AN、AM-300CV1、LF-105PA、SF-10E、KF-30DN				2	2					2	2			12				1	1		2	14	
洗濯流しユニット	壁給水、床排水トラップ、横水栓 (泡まつ)	LAA604SA、T130AUN13C S-18U、LF-12F-13-U、SF-28SA、SF-18C				1	1					1	1			6				1	1		2	8	
化粧鏡	盗難防止耐食、450×600	YM4560FE KF-4560A、A-669-2				2	2					2	2			6				1			1	7	
横水栓	13mm、レバー式 (L=100)、吐水口回転形 (寒冷地用)	T200BSQF13C LF-7KRZ-13-U				1	1	6	1			1	1	6		25								25	
横水栓	13mm、吐水口回転形 (寒冷地用)	T200SUN13C LF-7R-13-U	2	14	2										18	4							4	22	
横水栓	凍結防止装置付	701-531-13 (カクダイ)				2									2								2		
手すり (L型)	樹脂被覆型、固定金具	T112CL10HDB9、T110D16、T110D34 KF-920AE70D12J、KF-D16				1	1					1	1			6				1	1		2	8	
小便器用手すり	樹脂被覆型、固定金具	T112CU22HDB9、T110D15 KF-701AEJ、KF-D16				1						1				3				1			1	4	
背もたれ	樹脂被覆型、固定金具	EWCS383CR、T110D15 KFC-275T1U、KF-D16																			1		1	1	
流し台	(建築工事)							(1)				(1)			(1)	(3)								(3)	

〔注記〕
1. 上記形式は参考品番とする。
2. 衛生陶器は指定色とする。



制水弁50, BOX共 (未改修)
 量水器50 (貸与品), BOX (未改修)
 止水栓50, BOX共 (未改修)

以降屋内運動場平面図参照

既設排水樹
 600口×1190H

既設給水管接続

既設受水槽
 以降詳細図参照

既設ポンプ室

既設排水樹
 600口×700H

既設アンゲル弁接続

以降詳細図参照

既設給水管接続

以降詳細図参照

以降詳細図参照

以降詳細図参照

以降詳細図参照

教室 (特学)

教室 (再使用)

教室

教室

教室 (資料室)

昇降口

スタジオ

配膳室

配膳室

教室 (再使用)

教室

教室

教室

教室 (資料室)

昇降口

スタジオ

配膳室

配膳室

ホーム水栓

水抜GV

噴水、池

散水栓 (T-27-13)、GV20 (10K) (BOX 共) (再使用)

散水栓 (T-27-13)、GV20 (10K) (BOX 共) (再使用)

散水栓 (T-27-13)、GV20 (10K) (BOX 共) (再使用)

散水栓 (T-27-13)、GV20 (10K) (BOX 共) (再使用)

散水栓 (T-27-13)、GV20 (10K) (BOX 共) (再使用)

散水栓 (T-27-13)、GV20 (10K) (BOX 共) (再使用)

立水栓 参考図 S=N○

立水栓 参考図 S=N○

立水栓 参考図 S=N○

立水栓 参考図 S=N○

立水栓 参考図 S=N○

立水栓 参考図 S=N○

立水栓 参考図 S=N○

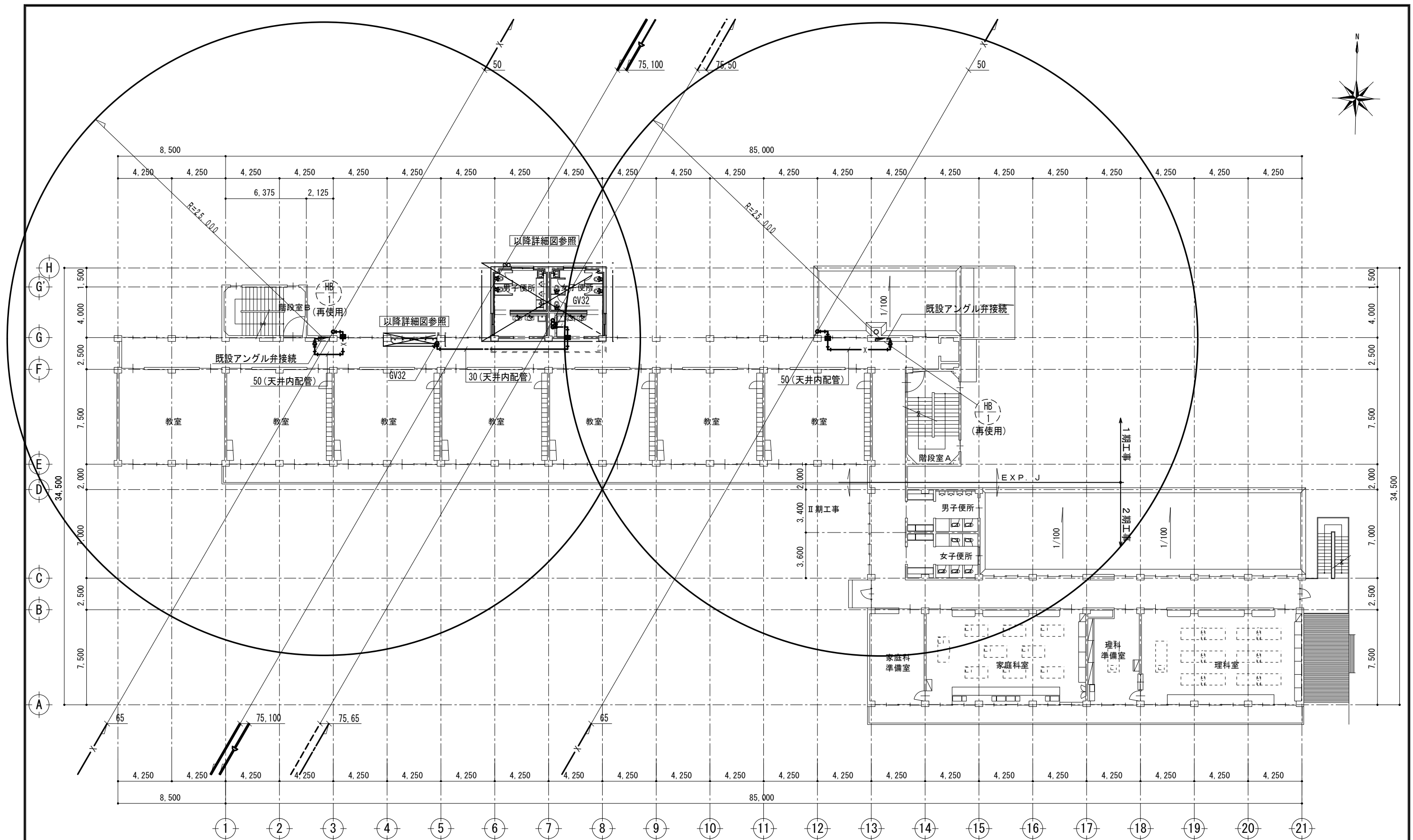
立水栓 参考図 S=N○

立水栓 参考図 S=N○

※既設壁穴明補修

(注意事項) 1. 図中、特記無き実線の機器及び配管は全て新設とする。

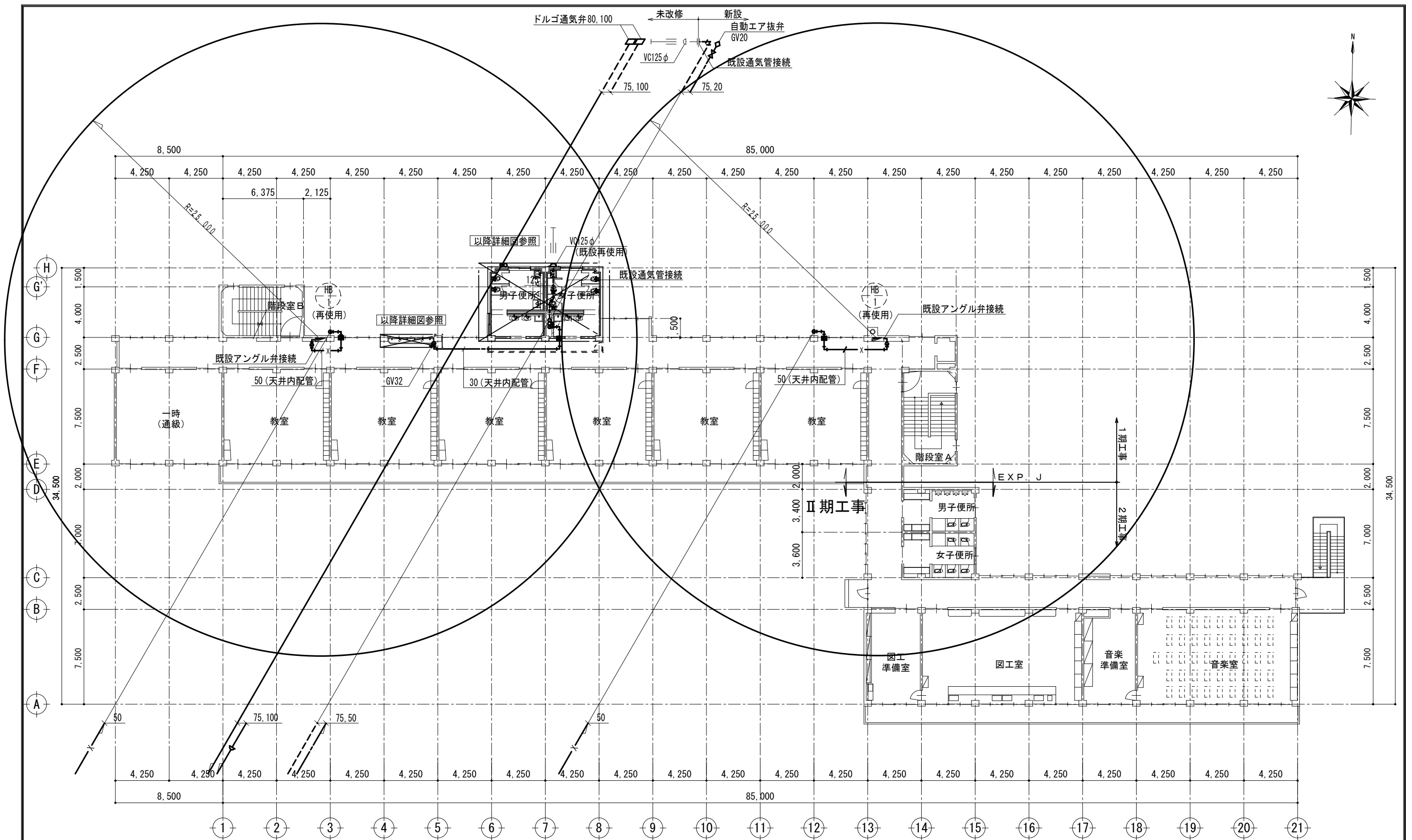
記 事	株式会社 渡辺有規建築企画事務所 管理建築士・代表取締役 渡邊 有規 登録番号186011号 栃木県宇都宮市中今泉三丁目7番15号 〒321-0968 TEL.028-610-8833	一級建築士事務所 統括責任者 有渡規 加藤 栗田 栗田 物件責任者 栗田 栗田 設計責任者 栗田 栗田 作図責任者 栗田 栗田 作図補助	年月日 2023.10.25	工事名称 鹿沼市立菊沢東小学校給水設備外改修工事(第1期)(機械設備工事)	図面番号 M09
			縮尺 A2 S=1:200	図面名 (改修)校舎 1階平面図	物件番号 23048



※既設壁穴明補修





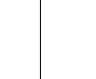
(注意事項) 1. 図中、特記無き実線の機器及び配管は全て新設とする。

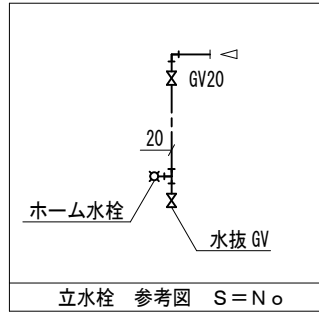
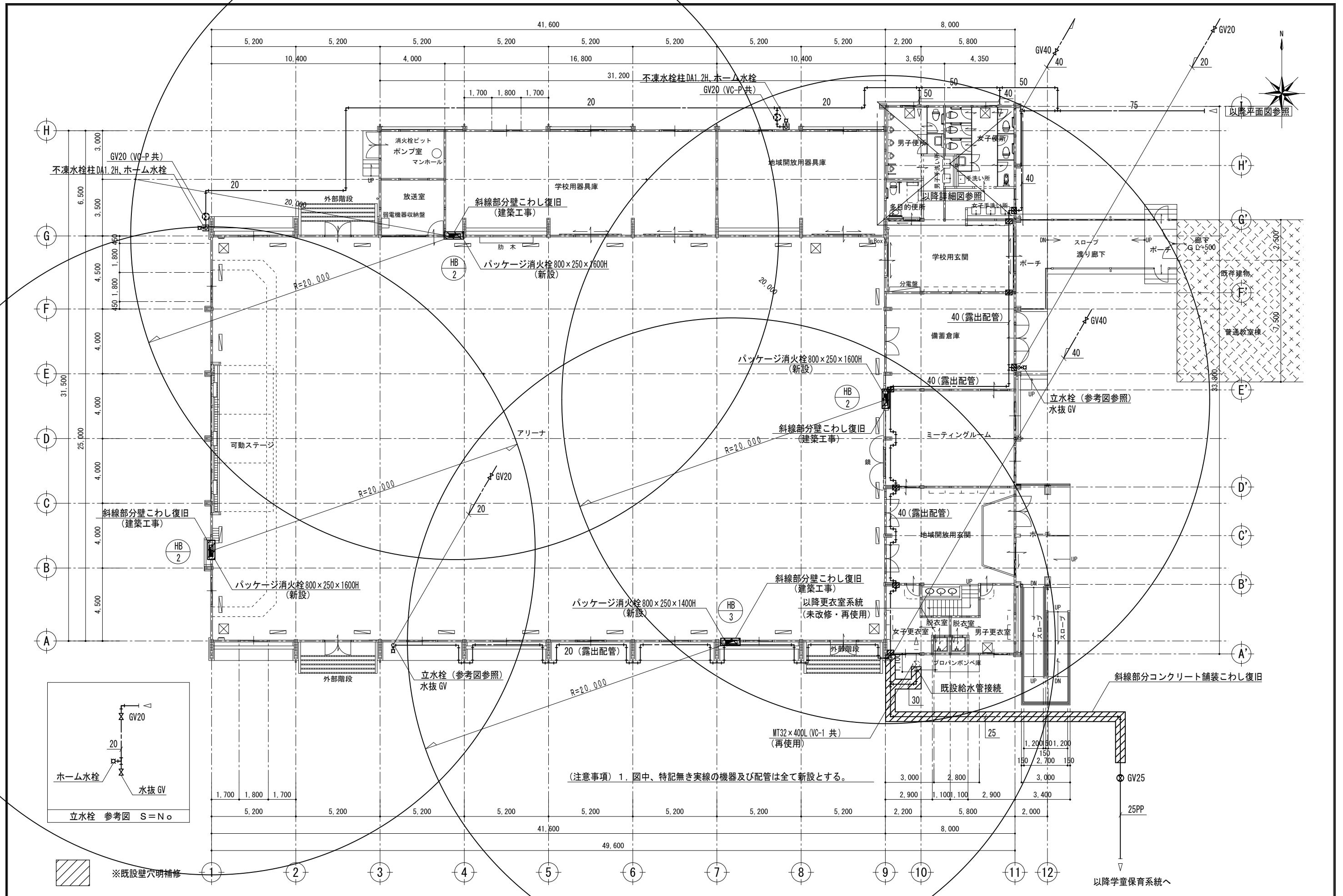
記 事	株式会社 渡辺有規建築企画事務所 管理建築士・代表取締役 渡辺有規 登録番号186011号 栃木県宇都宮市中今泉三丁目7番15号 〒321-0968 TEL. 028-610-8833	一級建築士事務所 統括責任者	物件責任者	設計責任者	作図責任者	作図補助	年月日 2023.10.25	工事名称 鹿沼市立菊沢東小学校給水設備外改修工事(第1期)(機械設備工事)	図面番号 M10
		有規 加藤 栗田 栗田	縮尺 A2 S=1:200	図面名 (改修)校舎 2階平面図	物件番号 23048				



※既設壁穴明補修

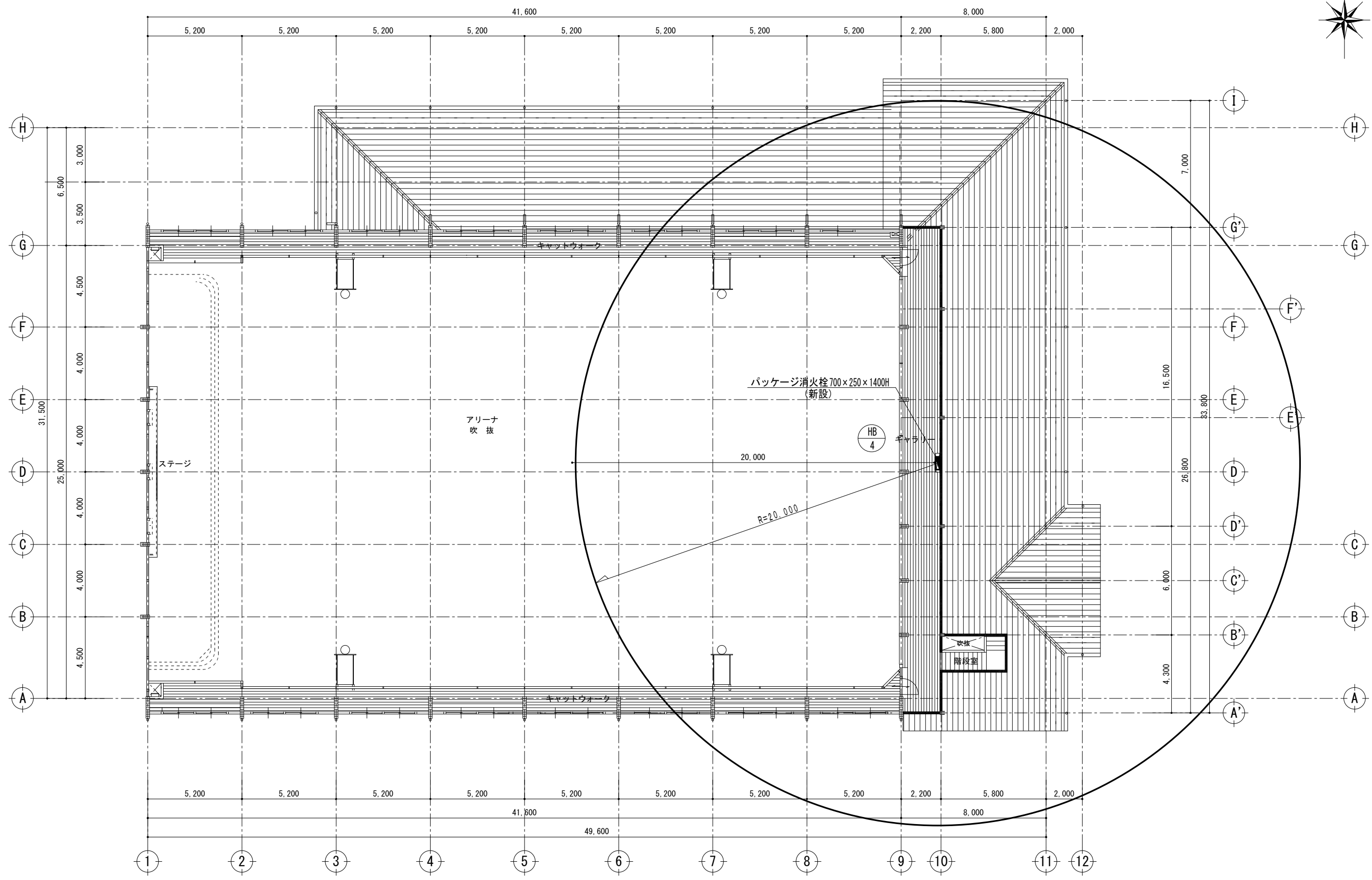
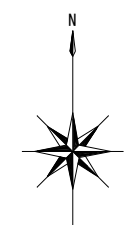
(注意事項) 1. 図中、特記なき実線の機器及び配管は全て新設とする。

記 事	 株式会社 渡辺有規建築企画事務所 <small>管理建築士・代表取締役 渡辺 有規 登録番号186011号 栃木県宇都宮市中今泉三丁目7番15号 〒321-0968 TEL.028-610-8833</small>	一級建築士事務所 統括責任者  加藤 物件責任者  栗田 設計責任者  栗田 作図責任者  栗田 作図補助	年月日 2023.10.25 縮尺 A2 S=1:200	工事名称 鹿沼市立菊沢東小学校給水設備外改修工事(第1期)(機械設備工事) 図面名 (改修)校舎 3階平面図	図面番号 M11 物件番号 23048
		(注意事項) 1. 図中、特記なき実線の機器及び配管は全て新設とする。			



(注意事項) 1. 図中、特記なき実線の機器及び配管は全て新設とする。

記 事	株式会社 渡辺有規建築企画事務所 管理建築士・代表取締役 渡辺 有規 登録番号 186011号 栃木県宇都宮市今泉三丁目7番15号 〒321-0968 TEL. 028-610-8833	一級建築士事務所 統括責任者 加藤 規 物件責任者 栗田 栗田 設計責任者 栗田 栗田 作図責任者 作図補助	年月日 2023.10.25 縮尺 A2 S=1:150	工事名称 鹿沼市立菊沢東小学校給水設備外改修工事(第1期)(機械設備工事) 図面名 (改修)屋内運動場 1階平面図 物件番号 23048	図面番号 M12
		※既設壁穴明補修			

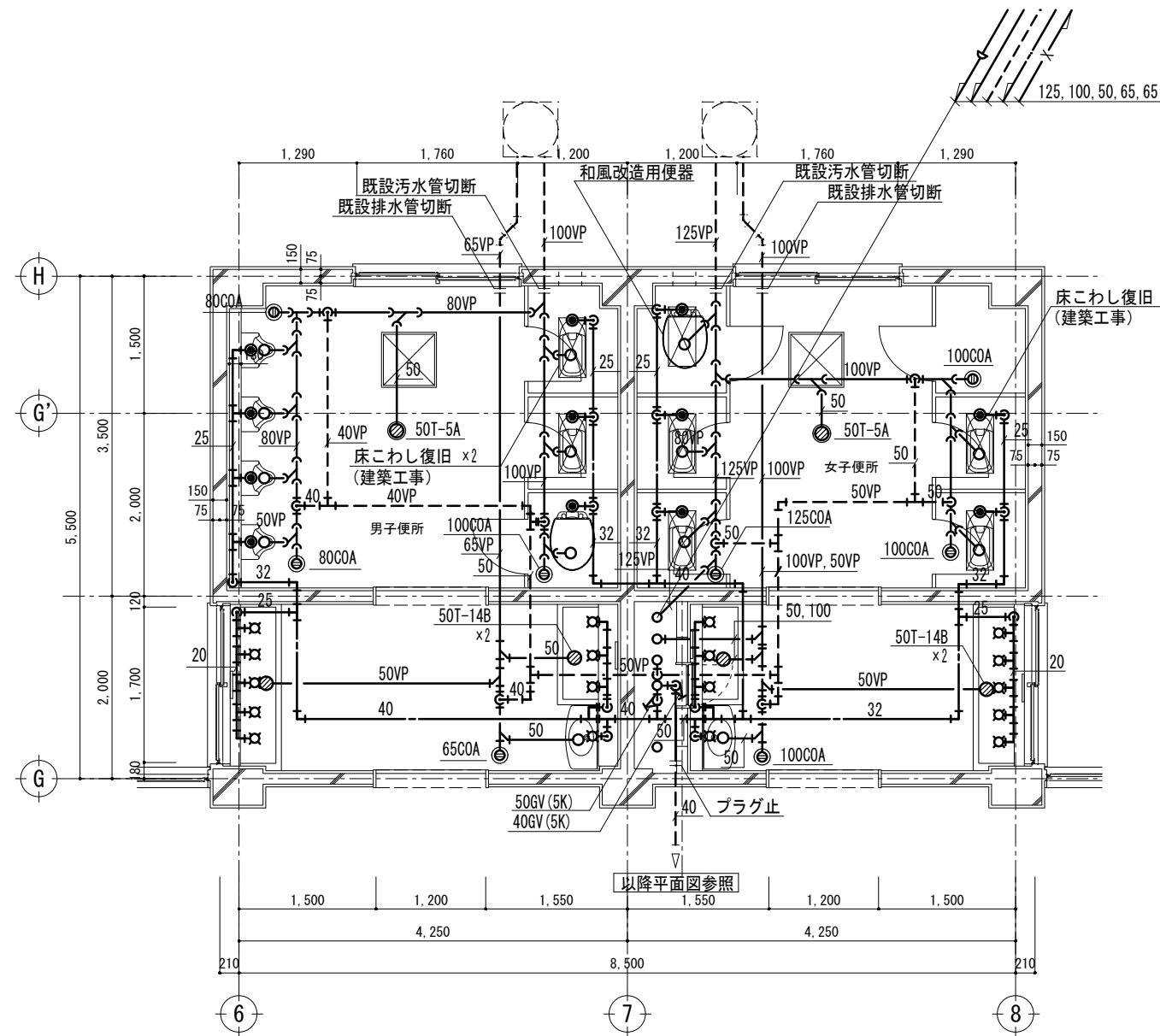


(注意事項) 1. 図中、特記無き実線の機器及び配管は全て新設とする。

記 事		株式会社 渡辺有規建築企画事務所 <small>管理建築士・代表取締役 渡邊 有規 登録番号 186011号 栃木県宇都宮市中今泉三丁目7番15号 〒321-0968 TEL. 028-610-8833</small>	<small>一級建築士事務所</small> 有渡規邊	<small>統括責任者</small> 	<small>物件責任者</small> 	<small>設計責任者</small> 	<small>作図責任者</small> 	<small>作図補助</small> 	<small>年月日</small> 2023.10.25	<small>工事名称</small> 鹿沼市立菊沢東小学校給水設備外改修工事(第1期)(機械設備工事)	<small>図面番号</small> M13
			<small>縮尺</small> A2 S=1:150	<small>図面名</small> (改修)屋内運動場 2階平面図	<small>物件番号</small> 23048						

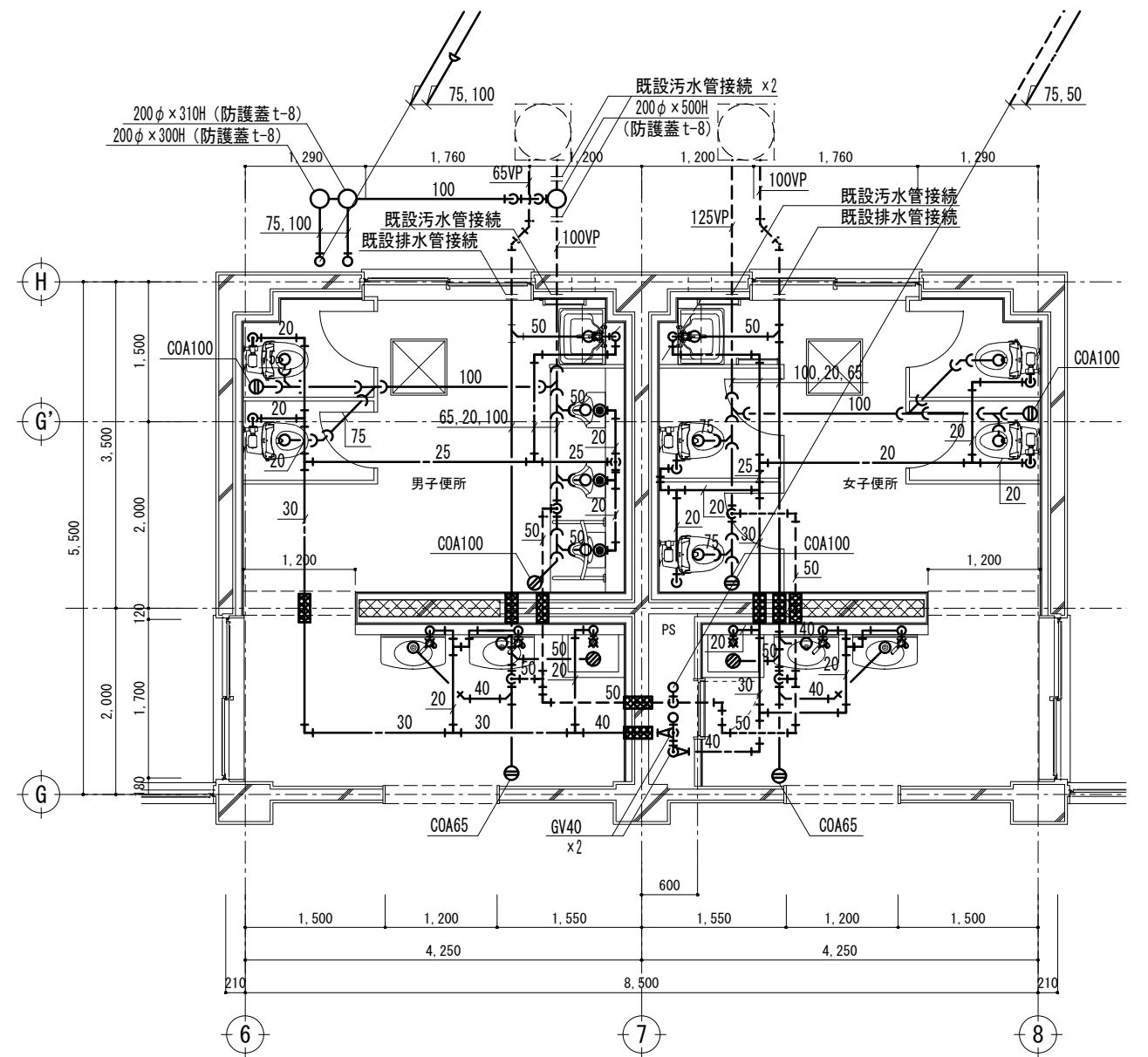
改修前

改修後



(撤去) 1階便所 詳細図 S=1:50

※下部ピット



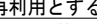
(改修) 1階便所 詳細図 S=1:50

※下部ピット

男子・女子便所 (撤去)

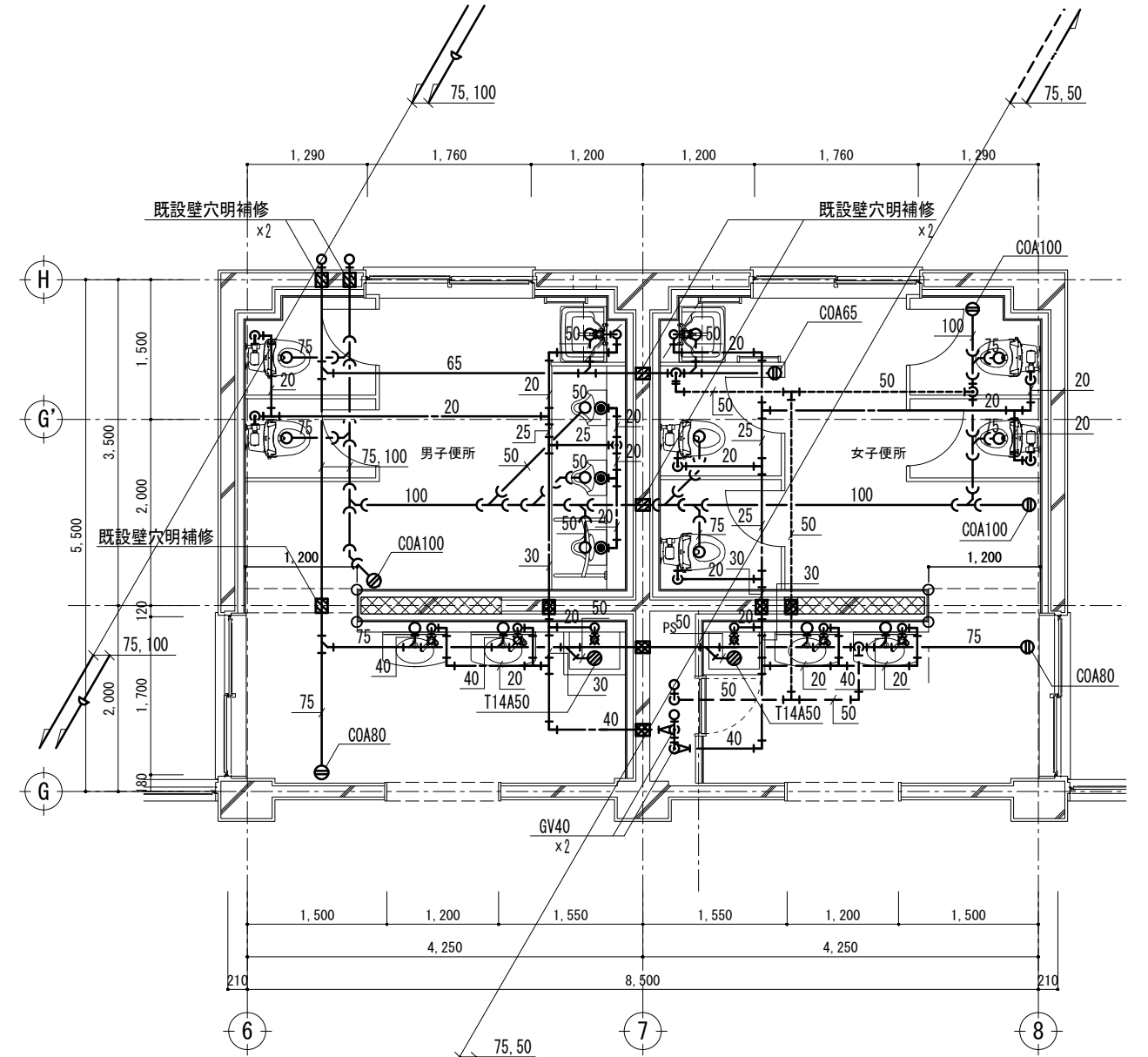
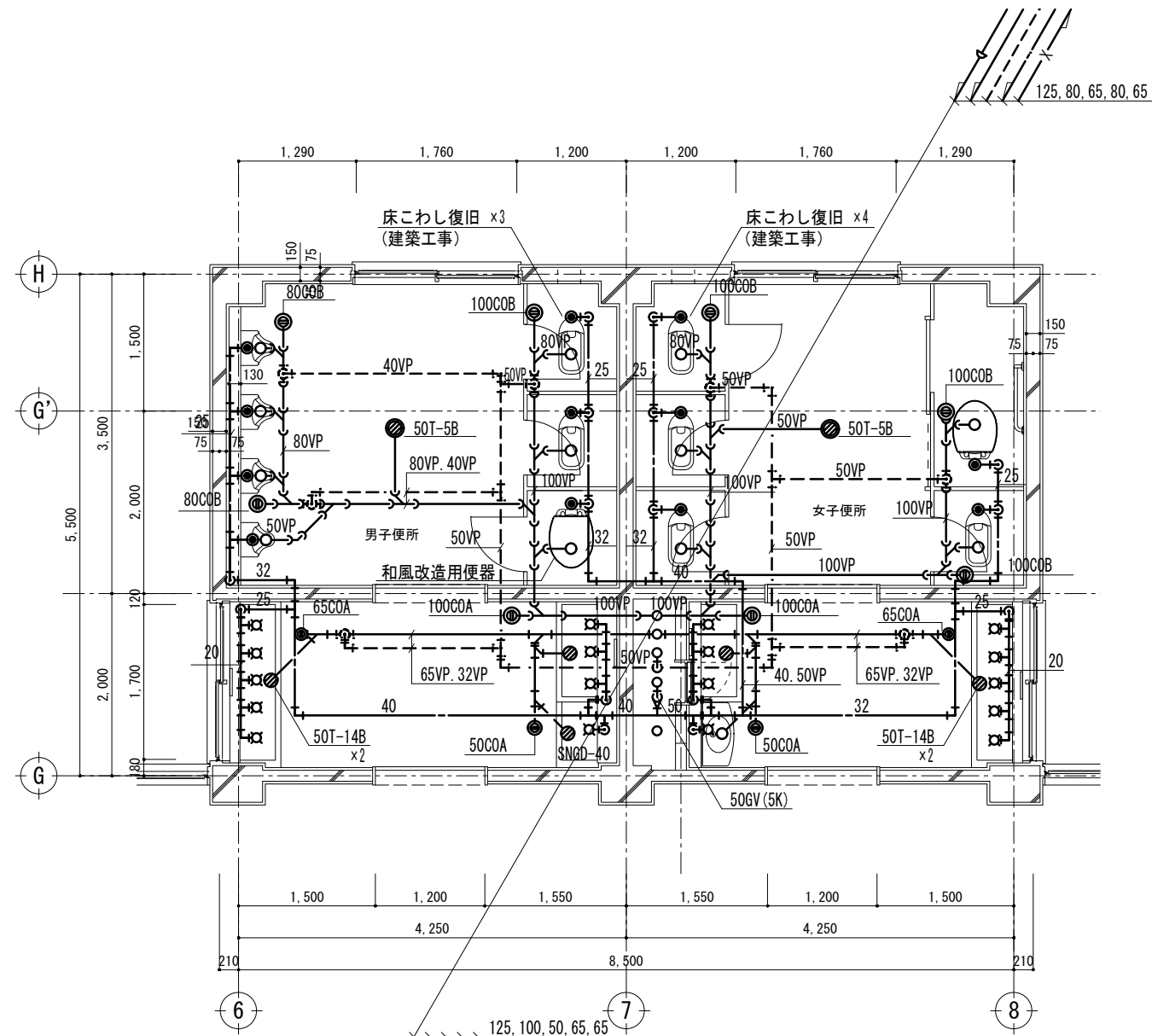
名称	型式	男子	女子	備考
和風大便秘器	C375V、FV、紙巻器	2	5	撤去・処分
幼児用洋風大便秘器	本体、FV、紙巻器	1	—	撤去・処分
和風改造用便器	本体	—	1	撤去・処分
床置小便器	本体、FV	4	—	撤去・処分
洗面器	本体	1	1	撤去・処分
同上用横水栓	T-23B-19	1	1	撤去・処分
ホーム水栓	T-200-13	8	8	撤去・処分
化粧鏡		2	2	撤去・処分

- (注意事項) 1. 図中、特記無き実線部分は全て撤去・処分とする。
 2. 和風大便秘器撤去後の床補修は建築工事とする。
 3. 壁、床、天井の解体復旧は建築工事とする。(PS部共)
 4. ライニング壁内の配管撤去は機械設備工事とする。
 5. 衛生陶器及び鏡の撤去は建築工事とする。
 6. 床排水金具、掃除口の撤去は機械設備工事とする。
 7. 壁面に取付けられている水栓類の撤去は機械設備工事とする。
 8. ピット内及び土間配管撤去は機械設備工事とする。
 9. 衛生陶器類、床排水金具、掃除口撤去後の穴埋め、補修は建築工事とする。
 10. 汚水、排水管は図示の位置にて既設配管を切断する。
 11. 建築工事において施工された内外部足場損料は無償で使用できるものとする。

- (注意事項) 1. 図中、特記無き実線の機器及び配管は全て新設とする。
 2. 配管新設に伴う床穴埋補修は機械設備工事とする。
 3. 壁、床、天井の仕上げは建築工事とする。(PS部共)
 4. 配管用ライニング壁は建築工事とする。
 5. 図中、 は既設梁スリーブ再利用とする。
 6. 汚水、排水管は図示の位置にて既設配管に接続する。
 7. トイレ前室流し台は建築工事とする。
 8. 大小便秘器、洗面器、掃除口への接続配管用床、壁穴明は機械設備にて施工する。
 9. 同工事の際には鉄筋探査を行ってから施工する。
 10. PS内部、立管施工に伴う床の穴明は既設穴を極力再利用すること。
 11. 建築工事において施工された内外部足場損料は無償で使用できるものとする。
 12. 流し台トラップは建築工事とする。
 13. 既存利用の排水管は漏水がないことを確認すること。

改修前

改修後



(撤去) 2階便所 詳細図 S=1:50

(改修) 2階便所 詳細図 S=1:50

男子・女子便所 (撤去)

名称	型式	男子	女子	備考
和風大便器	C375V、FV、紙巻器	3	4	撤去・処分
洋風大便器	本体	—	1	撤去・処分
和風改造用便器	本体	1	—	撤去・処分
床置小便器	本体、FV、	4	—	撤去・処分
洗面器	本体	—	1	撤去・処分
同上用横水栓	T-23B-19	—	1	撤去・処分
ホーム水栓	T-200-13	9	8	撤去・処分
化粧鏡		2	2	撤去・処分
L型手すり		—	1	撤去・処分

(注意事項) 1. 図中、特記無き実線部分は全て撤去・処分とする。

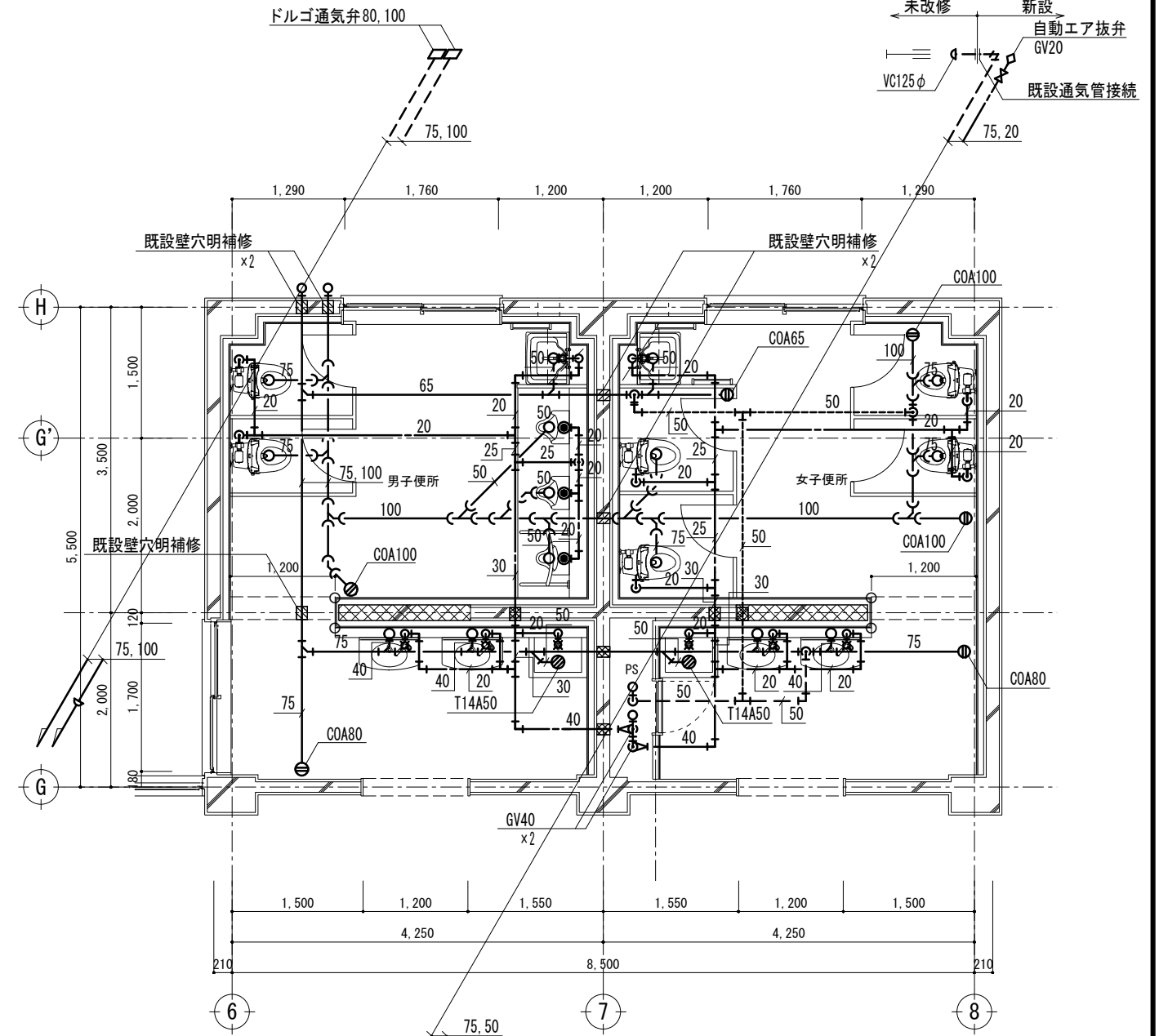
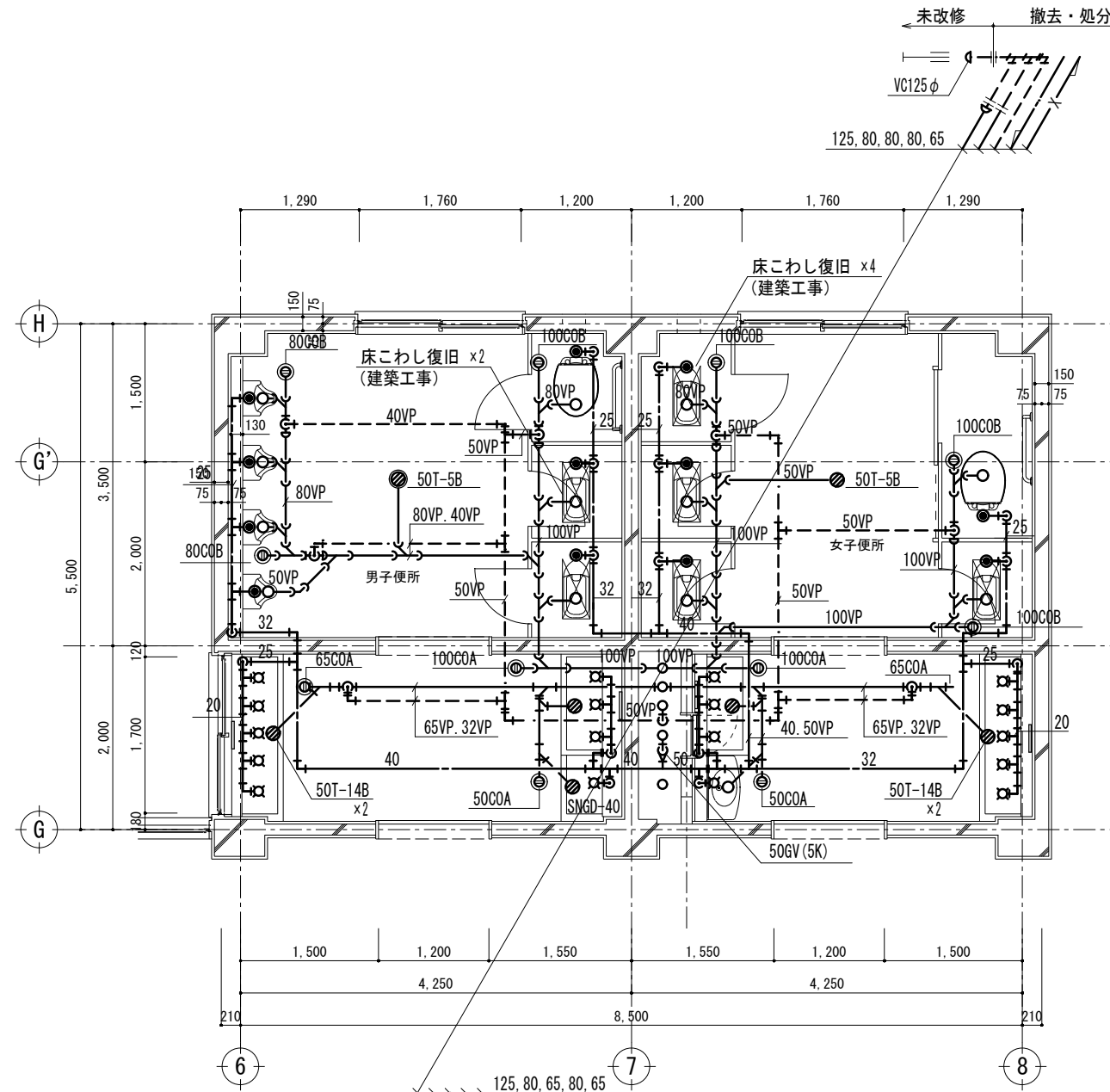
- 和風大便器撤去後の床補修は建築工事とする。
- 壁、床、天井の解体復旧は建築工事とする。(PS部共)
- ライニング壁内の配管撤去は建築工事とする。
- 衛生陶器及び鏡の撤去は機械設備工事とする。
- 床排水金具、掃除口の撤去は機械設備工事とする。
- 壁面に取付けられている水栓類の撤去は機械設備工事とする。
- ビット内及び土間配管撤去は機械設備工事とする。
- 衛生陶器類、床排水金具、掃除口撤去後の穴埋め、補修は建築工事とする。
- 汚水、排水管は図示の位置にて既設配管を切断する。
- 建築工事において施工された内外部足場損料は無償で使用できるものとする。

(注意事項) 1. 図中、特記無き実線の機器及び配管は全て新設とする。

- 配管新設に伴う床穴埋補修は機械設備工事とする。
- 壁、床、天井の仕上げは建築工事とする。(PS部共)
- 配管用ライニング壁は建築工事とする。
- 図中、☒ は既設壁穴再利用とする。
- 汚水、排水管は図示の位置にて既設配管に接続する。
- トイレ前室流し台は建築工事とする。
- 大小便器、洗面器、掃除口への接続配管用床、壁穴埋めは機械設備にて施工する。
- 同工事に際しては鉄筋探査を行ってから施工する。
- PS内部、立管施工に伴う床の穴埋めは既設穴を極力再利用すること。
- 建築工事において施工された内外部足場損料は無償で使用できるものとする。
- 流し台トラップは建築工事とする。

改修前

改修後



(撤去) 3階便所 詳細図 S=1:50

(改修) 3階便所 詳細図 S=1:50

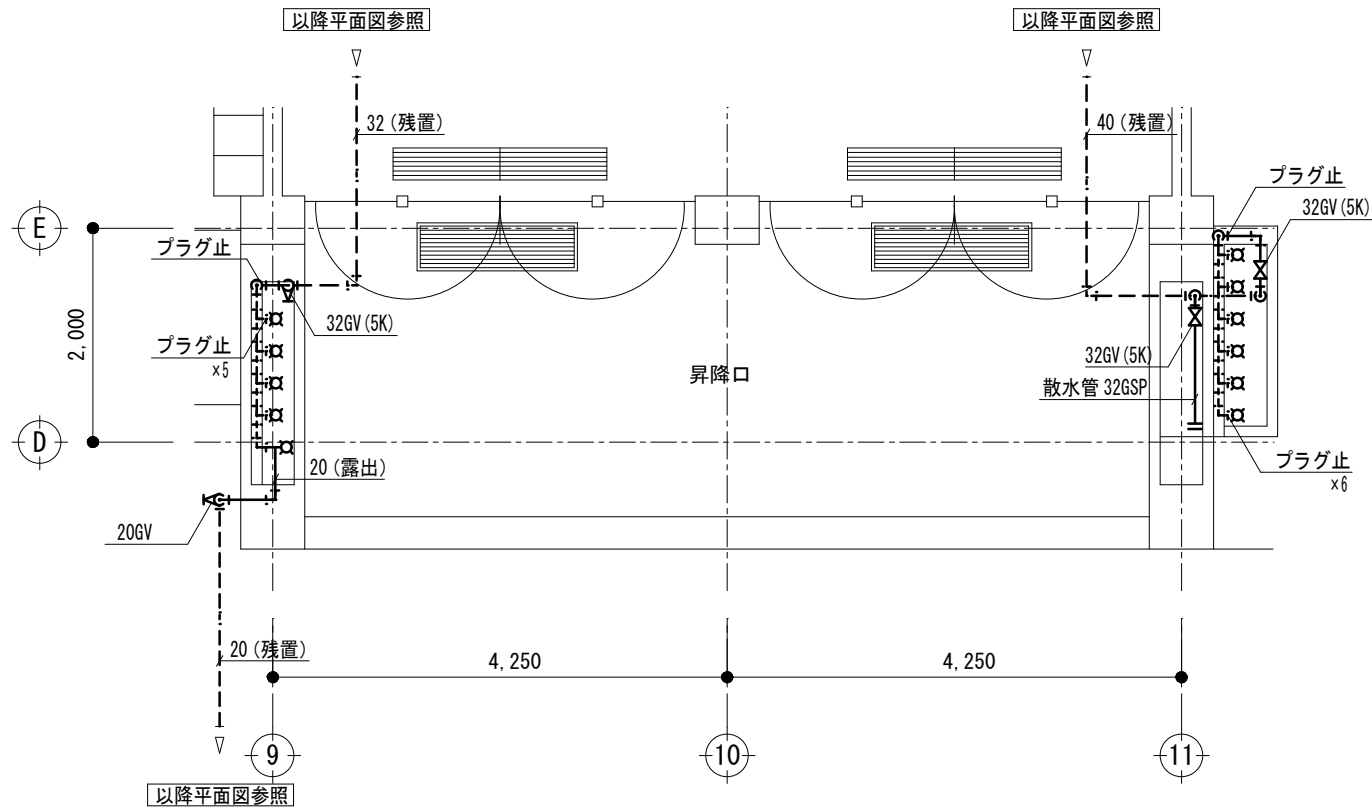
男子・女子便所 (撤去)

名称	型式	男子	女子	備考
和風大便器	C375V、FV、紙巻器	2	4	撤去・処分
洋風大便器	本体	1	1	撤去・処分
和風改造用便器	本体	—	—	撤去・処分
床置小便器	本体、FV、	4	—	撤去・処分
洗面器	本体	—	1	撤去・処分
同上用横水栓	T-23B-19	—	1	撤去・処分
ホーム水栓	T-200-13	9	8	撤去・処分
化粧鏡		2	2	撤去・処分
L型手すり		1	1	撤去・処分

- (注意事項) 1. 図中、特記無き実線部分は全て撤去・処分とする。
 2. 和風大便器撤去後の床補修は建築工事とする。
 3. 壁、床、天井の解体復旧は建築工事とする。(PS部共)
 4. ライニング壁内の配管撤去は機械設備工事とする。
 5. 衛生陶器及び鏡の撤去は建築工事とする。
 6. 床排水金具、掃除口の撤去は機械設備工事とする。
 7. 壁面に取付けられている水栓類の撤去は機械設備工事とする。
 8. ビット内及び土間配管撤去は機械設備工事とする。
 9. 衛生陶器類、床排水金具、掃除口撤去後の穴埋め、補修は建築工事とする。
 10. 汚水、排水管は図示の位置にて既設配管を切断する。
 11. 建築工事において施工された内外部足場損料は無償で使用できるものとする。

- (注意事項) 1. 図中、特記無き実線の機器及び配管は全て新設とする。
 2. 配管新設に伴う床穴埋補修は機械設備工事とする。
 3. 壁、床、天井の仕上げは建築工事とする。(PS部共)
 4. 配管用ライニング壁は建築工事とする。
 5. 図中、☒ は既設壁穴明再利用とする。
 6. 汚水、排水管は図示の位置にて既設配管に接続する。
 7. トイレ前室流し台は建築工事とする。
 8. 大小便器、洗面器、掃除口への接続配管用床、壁穴明は機械設備にて施工する。
 9. 同工事に際しては鉄筋探査を行ってから施工する。
 10. PS内部、立管施工に伴う床の穴明は既設穴を極力再利用すること。
 11. 建築工事において施工された内外部足場損料は無償で使用できるものとする。
 12. 流し台トラップは建築工事とする。

改修前



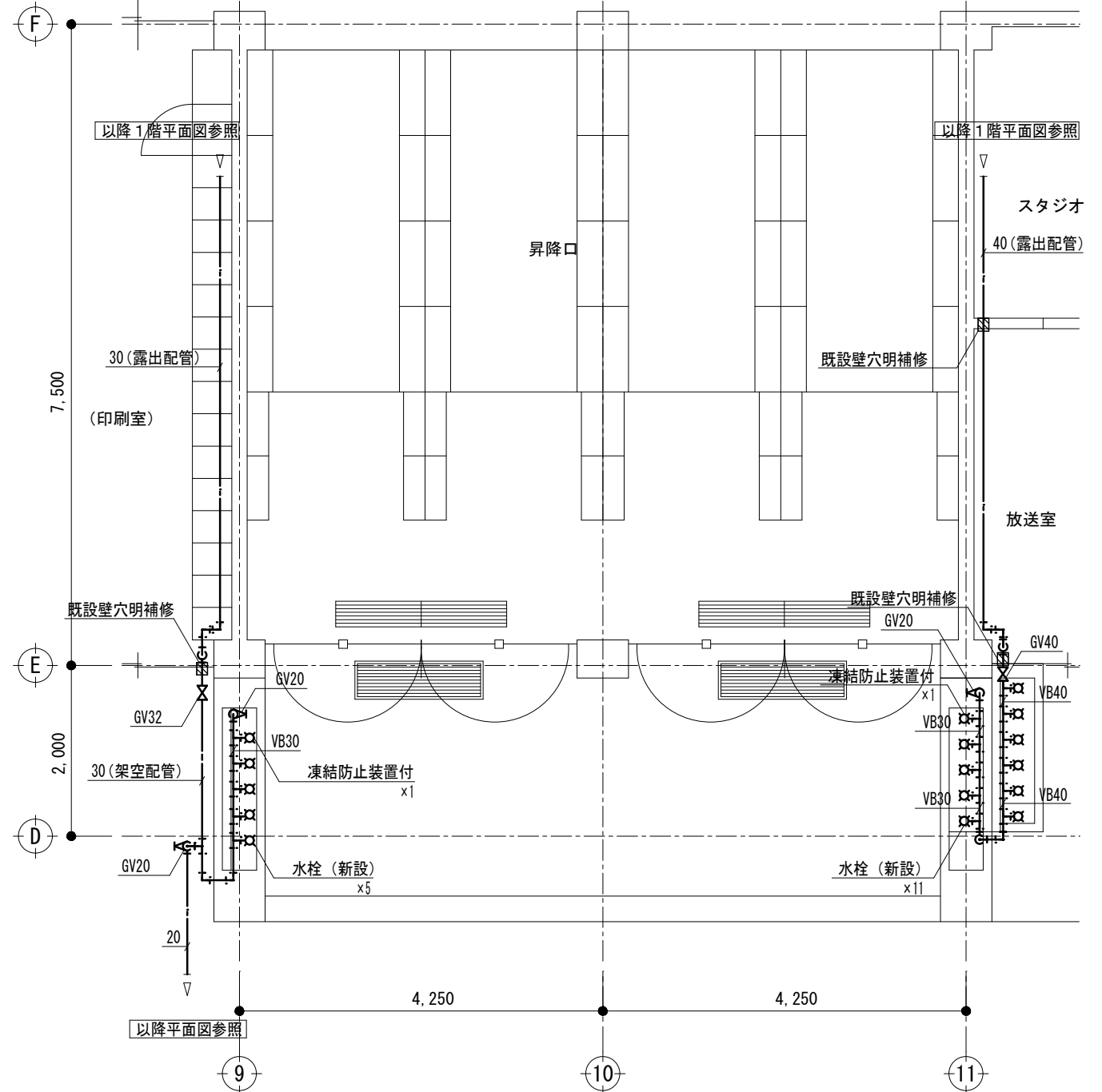
隠蔽給水管 (残置処分)
 (撤去) 生徒昇降口 詳細図 S=1:50

生徒昇降口 (撤去)

名称	型式	個数	備考
ホーム水栓	T-200-13	11	撤去・処分

(注意事項) 1. 図中、特記無き実線の機器及び配管は全て撤去・処分とする。

改修後

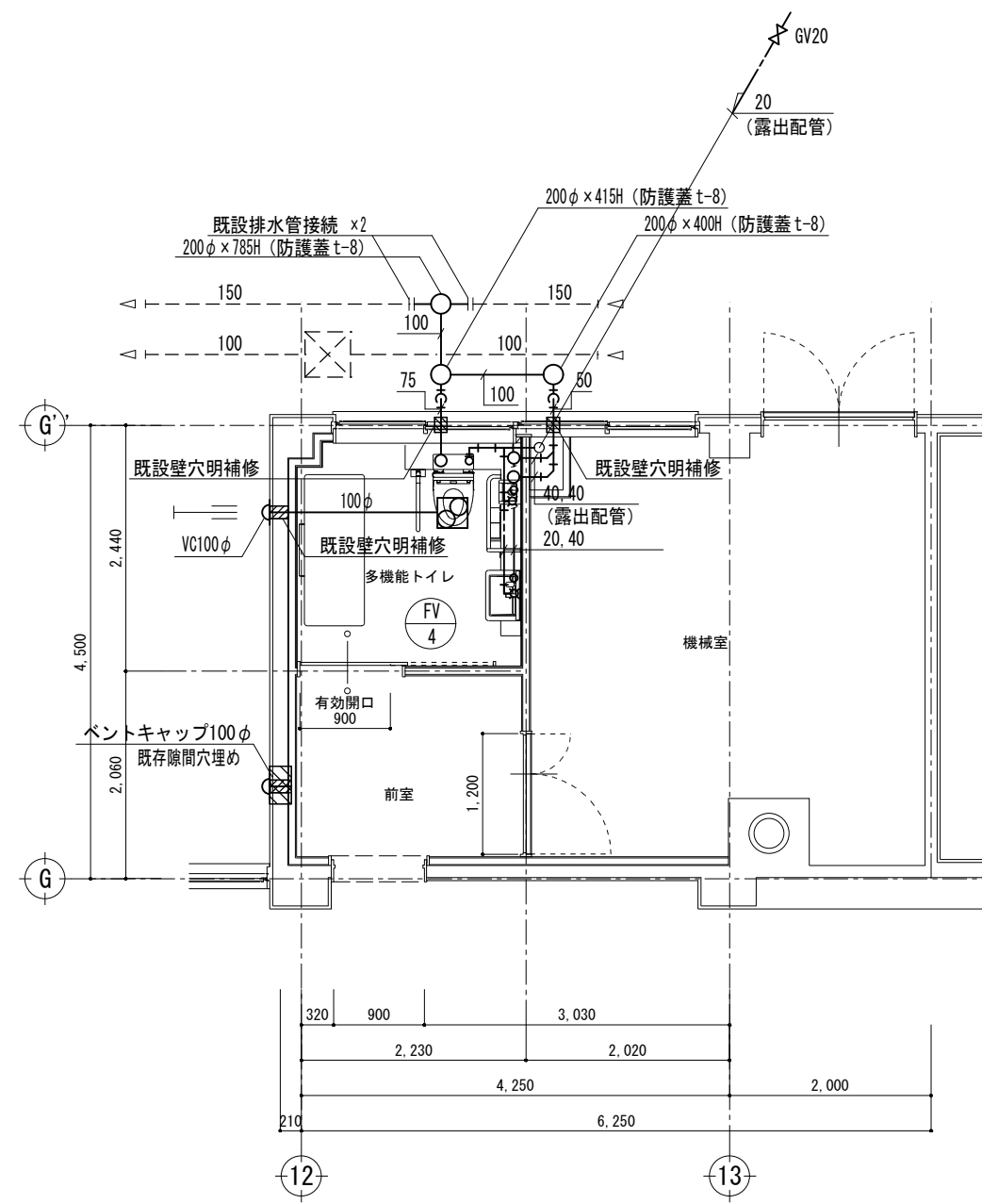
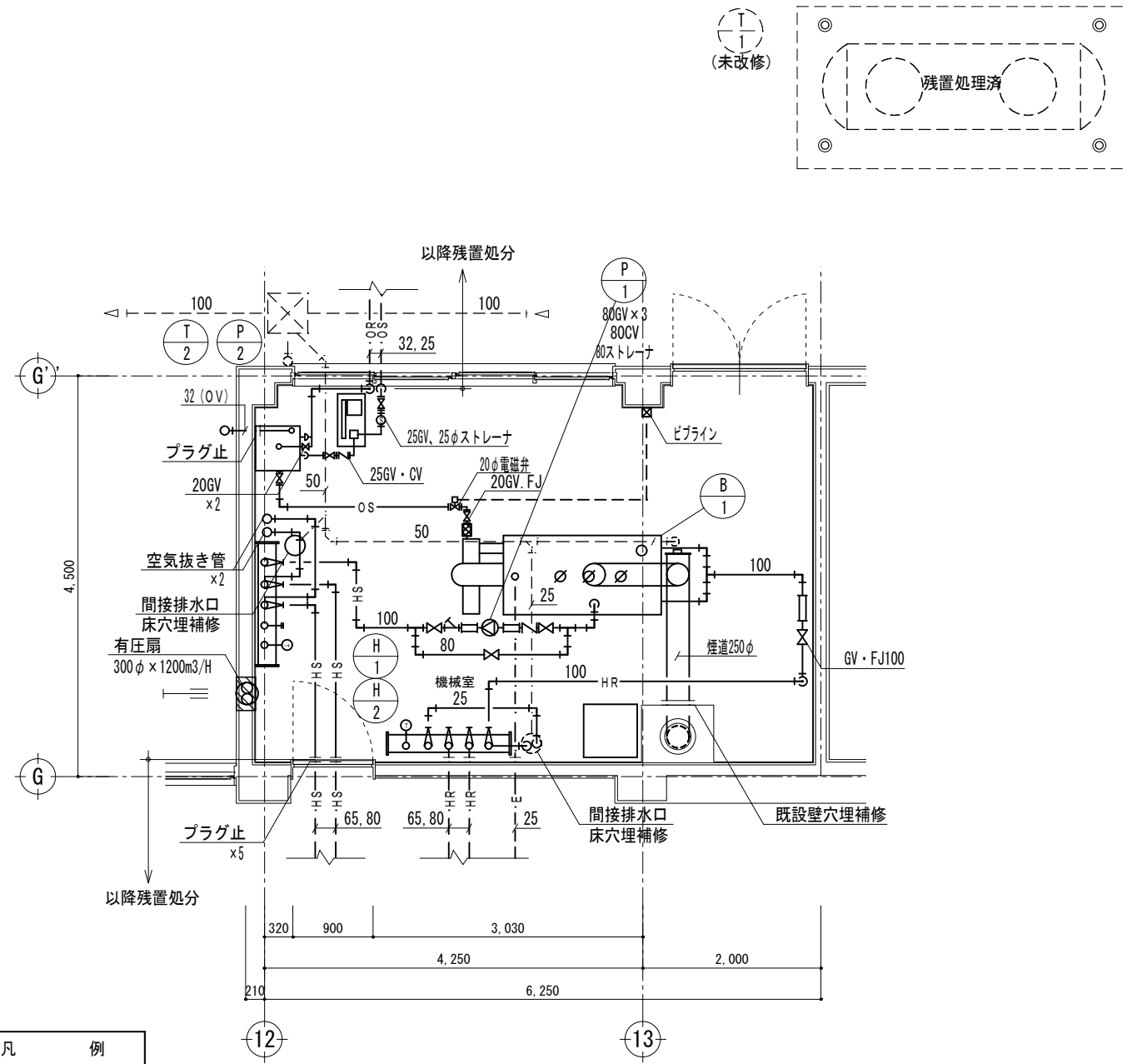


(改修) 生徒昇降口 詳細図 S=1:50

(注意事項) 1. 図中、特記無き実線の機器及び配管は全て新設とする。

改修前

改修後



凡 例

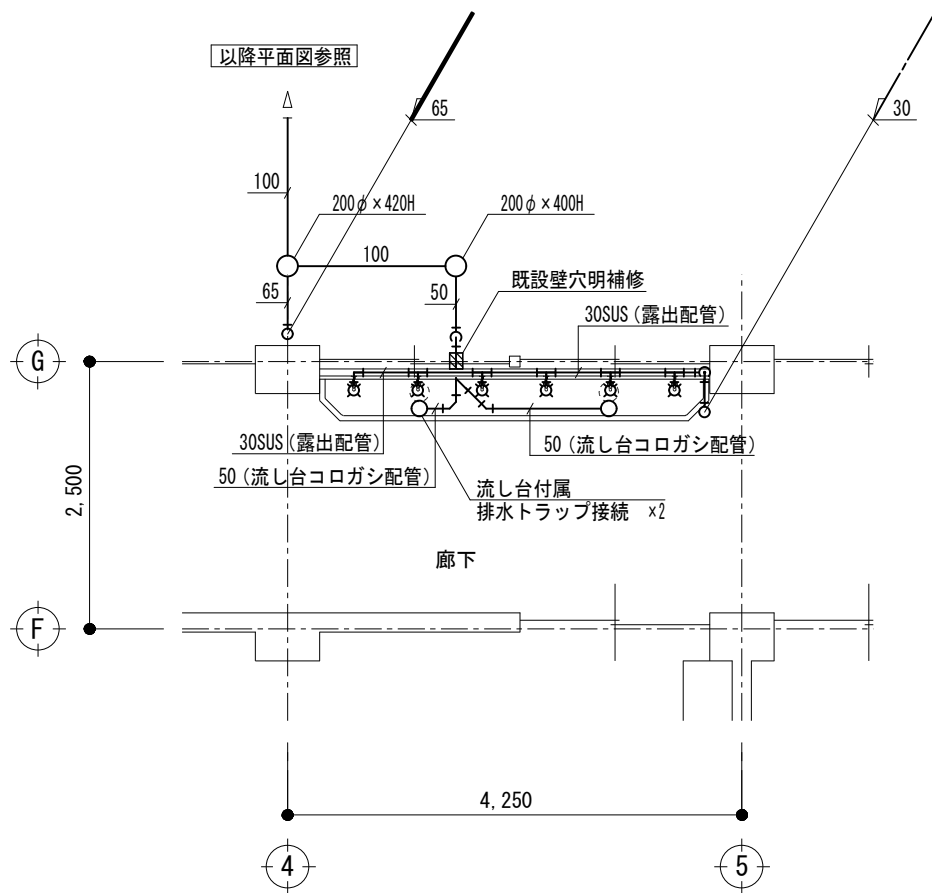
記 号	名 称	仕 様
HS	温水管 (往)	配管用炭素鋼鋼管 (SGP- 白)
HR	温水管 (還)	配管用炭素鋼鋼管 (SGP- 白)
E	膨張管	配管用炭素鋼鋼管 (SGP- 白)
	排水管	配管用炭素鋼鋼管 (SGP- 白)
OS	油管 (往)	配管用炭素鋼鋼管 (SGP- 黒)
OR	油管 (還)	配管用炭素鋼鋼管 (SGP- 黒)
OV	油通気管	配管用炭素鋼鋼管 (SGP- 白)
仕切弁		JIS-5K (ヘッダーは除く)
逆止弁		
FJ	フレキシブルジョイント	ステンレス製
T	温度計	

- (注意事項) 1. 図中、特記無き実線部分は全て撤去・処分とする。
 2. 図中、特記無き不用となる埋設配管は残置処分とする。
 3. 機器、配管撤去後の穴埋め、補修は建築工事とする。
 4. 図中、煙道断熱材はアスベスト含有とし、適切に処理を行う事。

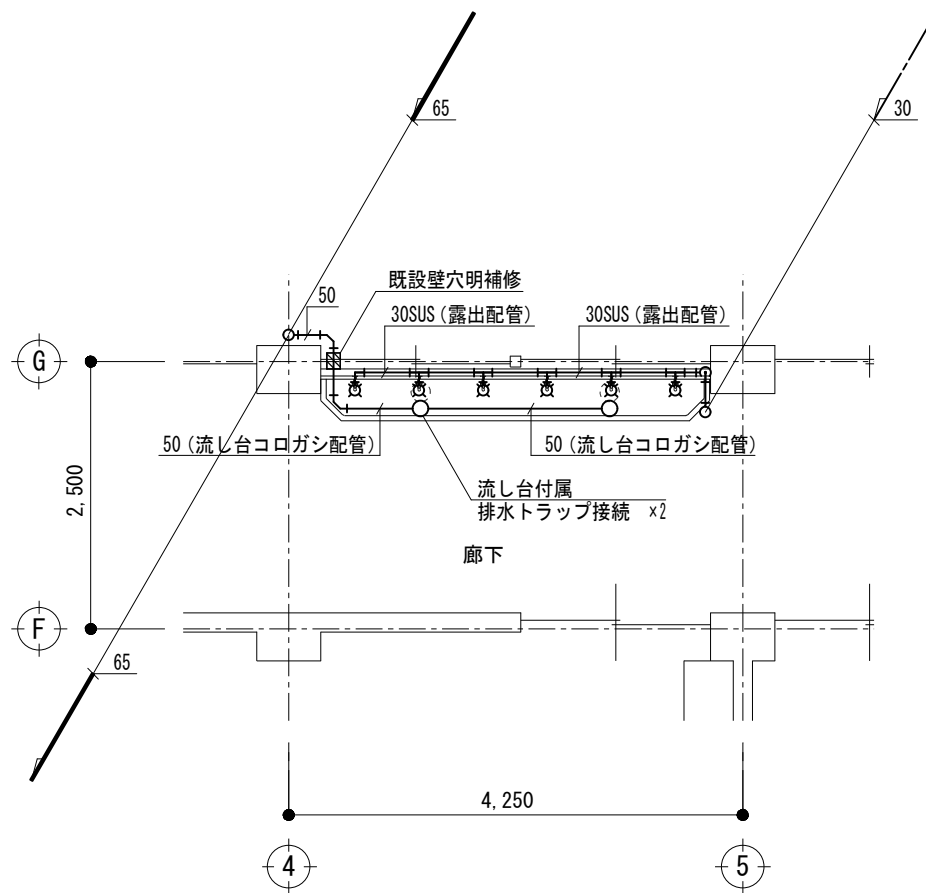
(撤去) 1階機械室 詳細図 S=1:50

- (注意事項) 1. 図中、特記無き実線部分は全て新設とする。
 2. EA ダクトは外壁より1mまで防露 (GW25t巻) 施工を行う事。

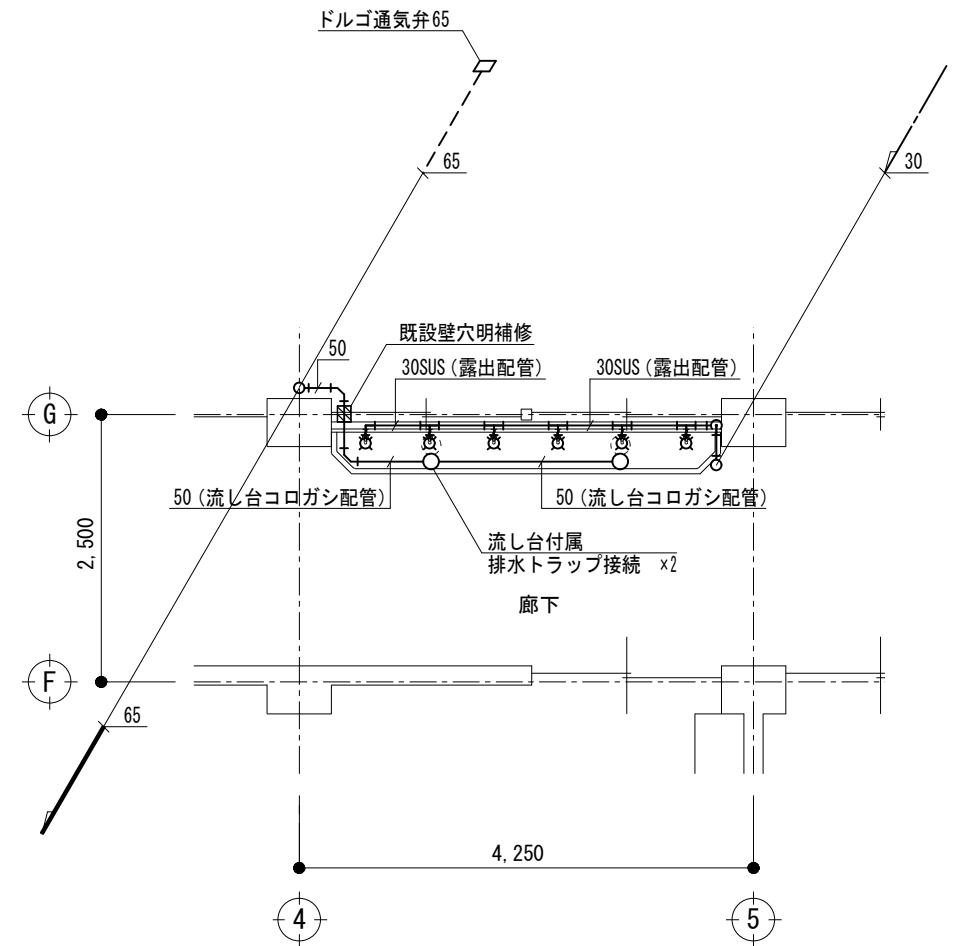
(改修) 1階多機能トイレ 詳細図 S=1:50



(改修) 1階廊下流し 詳細図 S=1:50



(改修) 2階廊下流し 詳細図 S=1:50



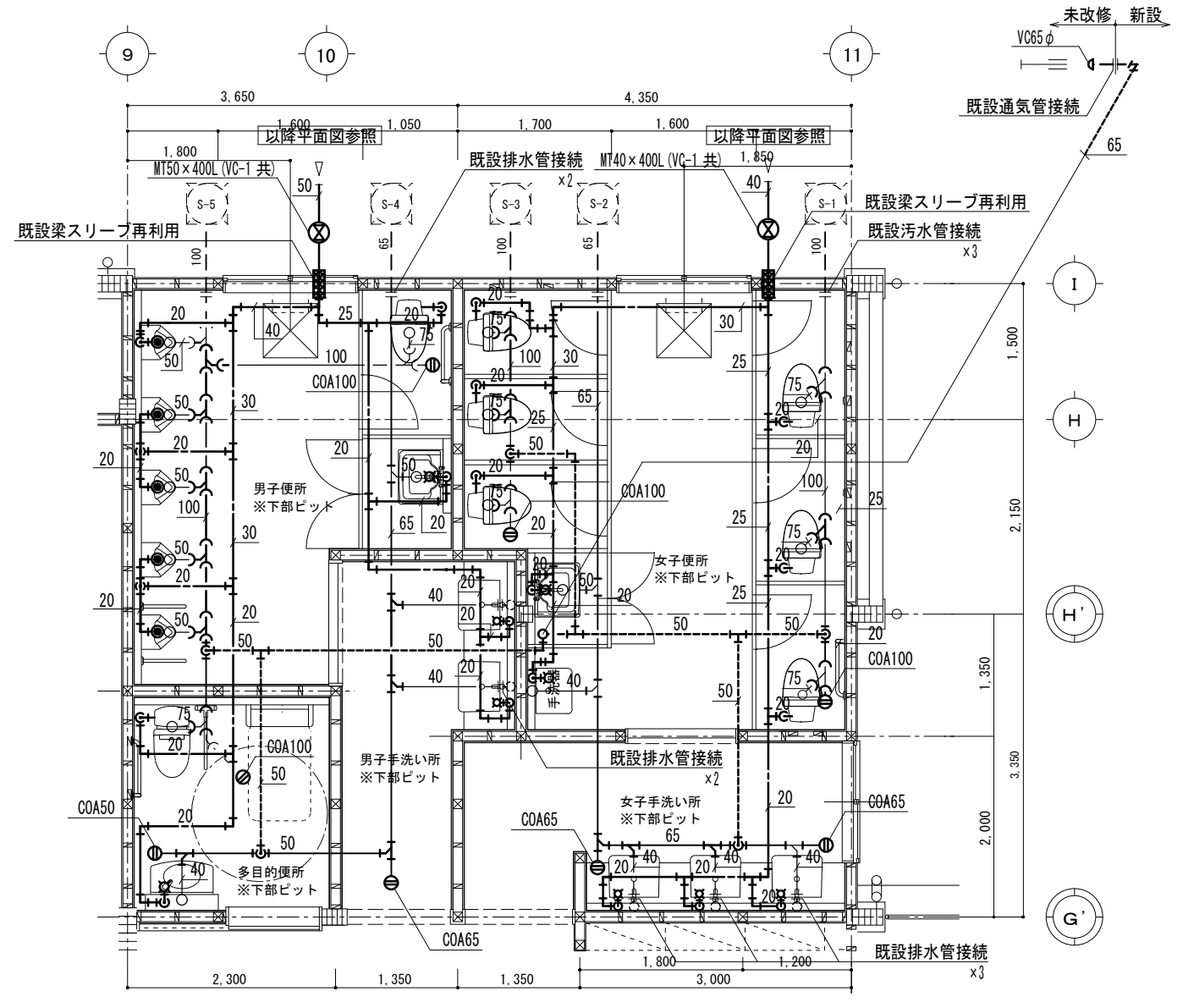
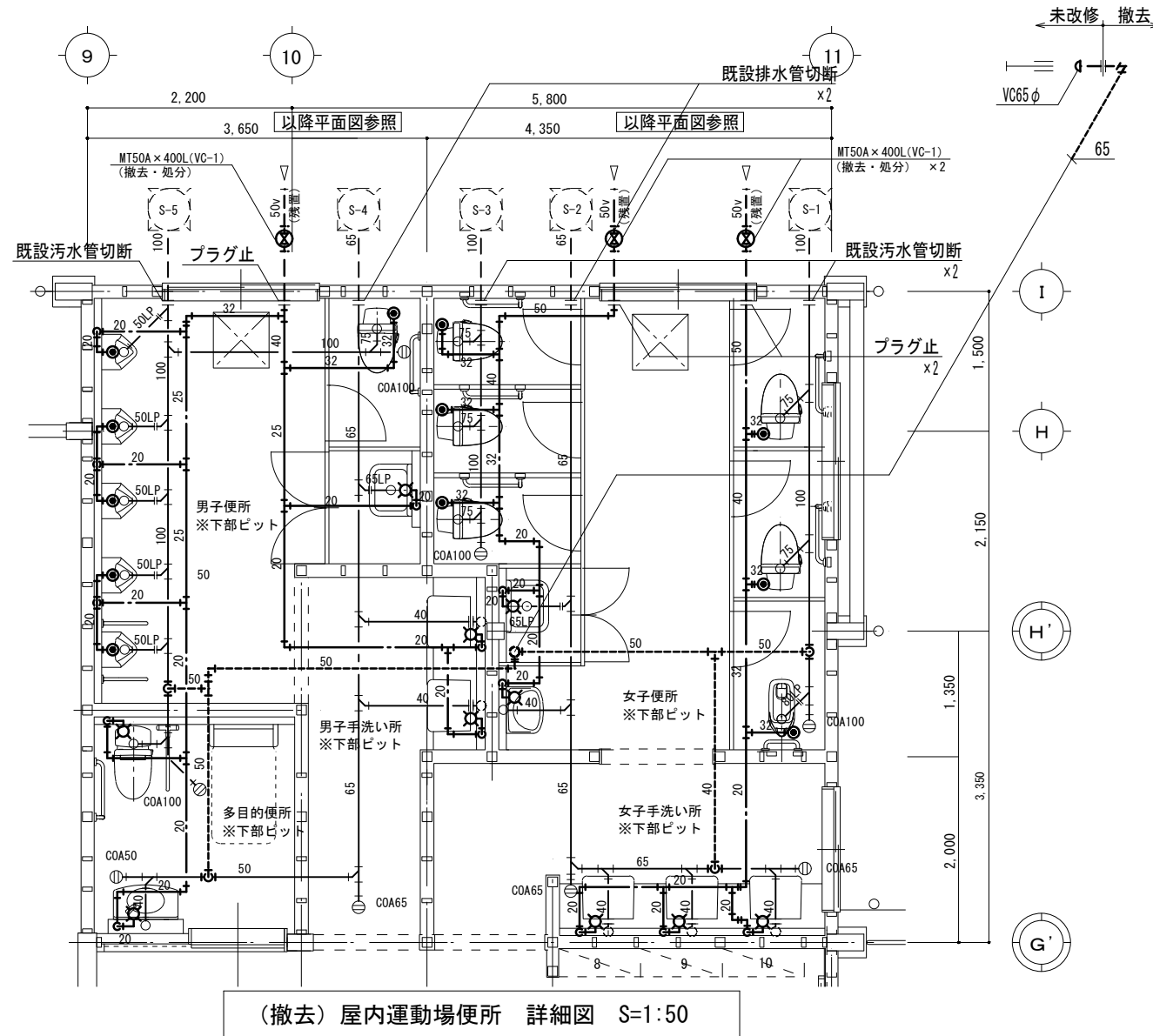
(改修) 3階廊下流し 詳細図 S=1:50

(注意事項) 1. 図中、特記無き実線の機器及び配管は全て新設とする。
2. 排水トラップは建築工事とする。接続は本工事とする。

記 事	株式会社 渡辺有規 建築企画事務所 <small>管理建築士・代表取締役 渡辺 有規 登録番号186011号 栃木県宇都宮市中今泉三丁目7番15号 〒321-0968 TEL.028-610-8833</small>	統括責任者	物件責任者	設計責任者	作図責任者	作図補助	年月日 2023.10.25	工事名称 鹿沼市立菊沢東小学校給水設備外改修工事(第1期)(機械設備工事)	図面番号
		有規	加藤	栗田	栗田			縮尺 A2 S=1:50	図面名 (改修)廊下流し 詳細図

改修前

改修後



- (注意事項) 1. 図中、特記無き実線部分は全て撤去・処分とする。
 2. 和風大便器撤去後の床補修は建築工事とする。
 3. 床の解体復旧は建築工事とする。
 4. ライニング壁内の配管撤去は機械設備工事とする。
 5. 衛生陶器及び鏡の撤去は建築工事とする。
 6. 床排水金具、掃除口の撤去は機械設備工事とする。
 7. 壁面に取付けられている水栓類の撤去は機械設備工事とする。
 8. ビット内及び土間配管撤去は機械設備工事とする。
 9. 衛生陶器類、床排水金具、掃除口撤去後の穴埋め、補修は建築工事とする。
 10. 汚水、排水管は図示の位置にて既設配管を切断する。
 11. 建築工事において施工された内外部足場損料は無償で使用できるものとする。

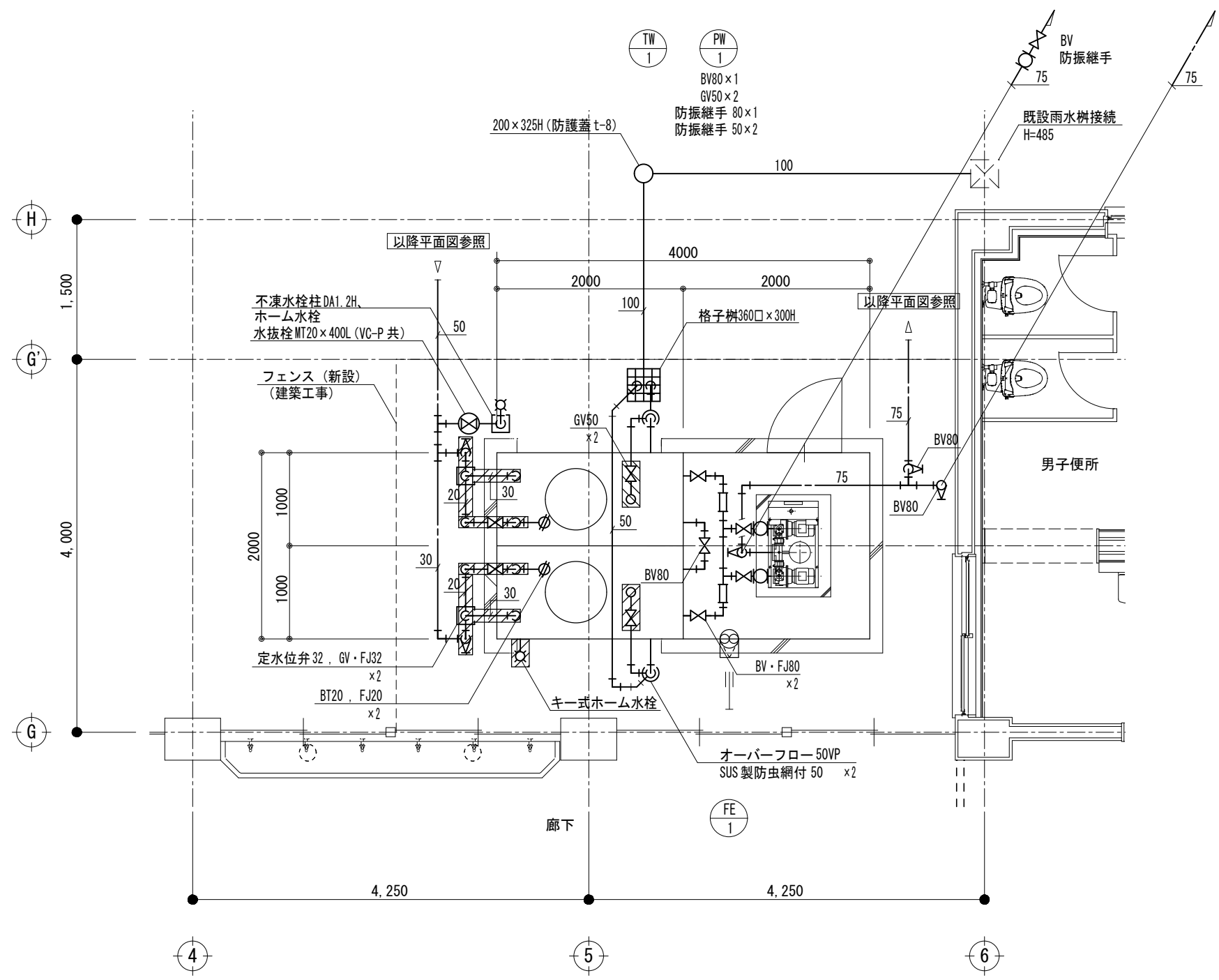
- (注意事項) 1. 図中、特記無き実線の機器及び配管は全て新設とする。
 2. 配管新設に伴う床穴埋補修は機械設備工事とする。
 3. 床の仕上げは建築工事とする。
 4. 配管用ライニング壁は建築工事とする。
 5. 汚水、排水管は図示の位置にて既設配管に接続する。
 6. 大小便器、洗面器、掃除口への接続配管用床、壁穴埋めは機械設備にて施工する。
 7. コア抜きは事前に鉄筋探査を行い鉄筋を切らない位置とする。
 8. 床の穴埋めは既設穴を極力再利用すること。
 9. 建築工事において施工された内外部足場損料は無償で使用できるものとする。
 10. 既存利用の排水管は漏水がないことを確認すること。

男子・女子便所 (撤去)

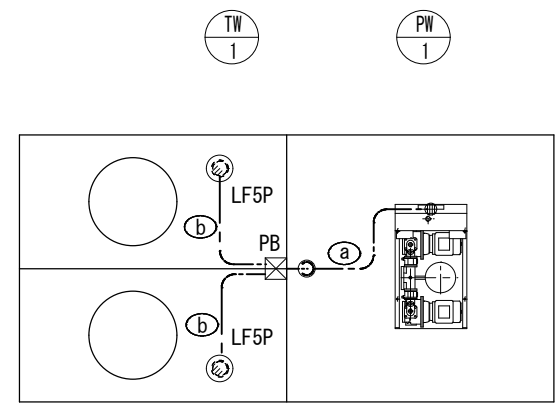
名称	型式	男子	女子	備考
洋風大便器	C426、FV、紙巻器	—	1	撤去・処分
洋風大便器	C480S、FV、紙巻器	1	4	撤去・処分
和風大便器	C137VF、FV	—	1	撤去・処分
ストール小便器	U308C、FV	5	—	撤去・処分
洗面器	L-2145UAP	2	3	再使用
同上用カウンター		1	1	再使用
同上用大型化粧鏡		1	1	再使用
同上用自動単水栓	LF-E02	2	3	撤去・処分
洗面器	L230DS、水栓	—	1	撤去・処分
掃除用流し	SK22A、水栓	1	1	撤去・処分
化粧鏡	TS119FE5	—	1	撤去・処分
手すり (I型)	T112C6	1	6	撤去・処分
手すり (小便器用)	T112CU22	1	—	撤去・処分

多目的便所 (撤去)

名称	型式	個数	備考
洋風大便器	CS20B、ロータンク	1	撤去・処分 ※紙巻器再使用
洗面器	L270D、自動単水栓	1	撤去・処分
化粧鏡	TS119FEV8	1	再使用
手すり (L型)		1	再使用
手すり (はねあげ)		1	再使用
多目的シート		1	再使用



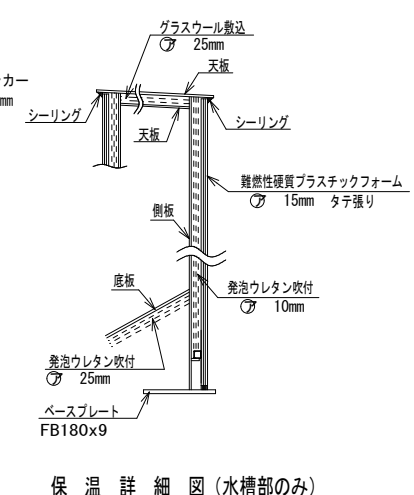
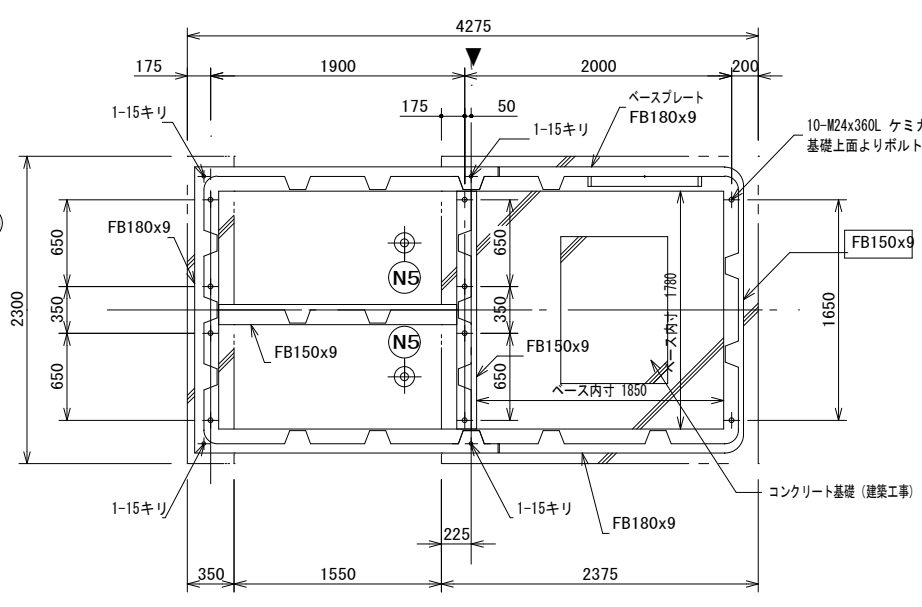
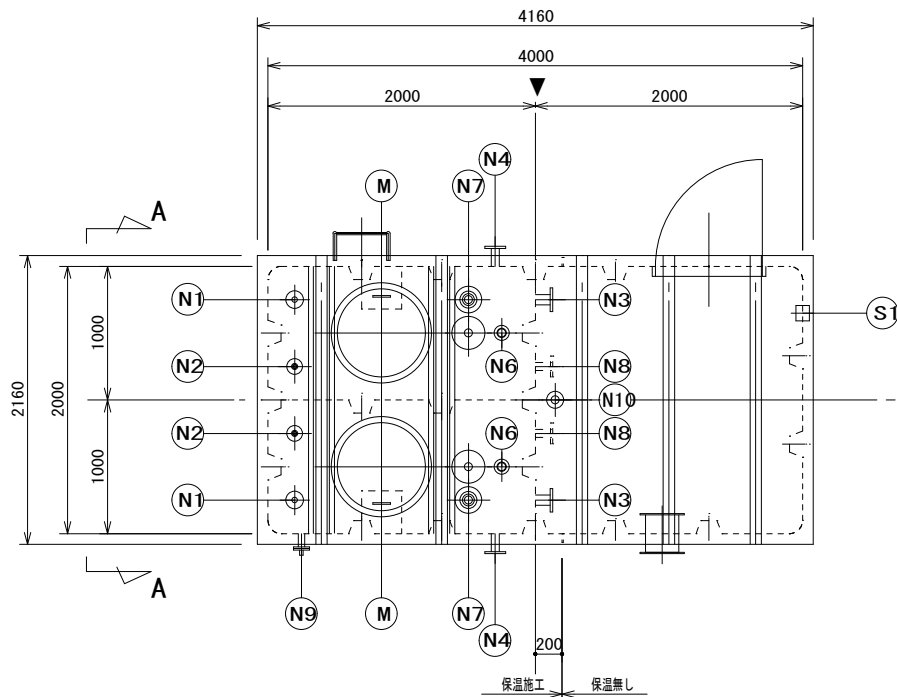
記号	電気設備・配管仕様	機械設備・配線仕様
Ⓐ	電極配線用配管 (FEP40)	電気設備工事
Ⓑ	電極配線用配管 (G28)	電気設備工事
PB	PB150□×100 (WP) SUS	電気設備工事
LF5P		機械設備工事
		電極及び電極棒



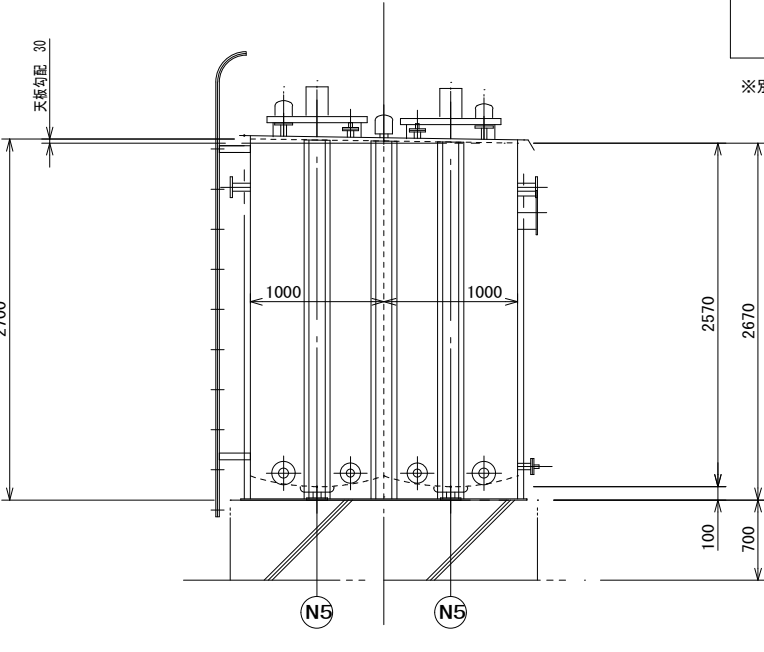
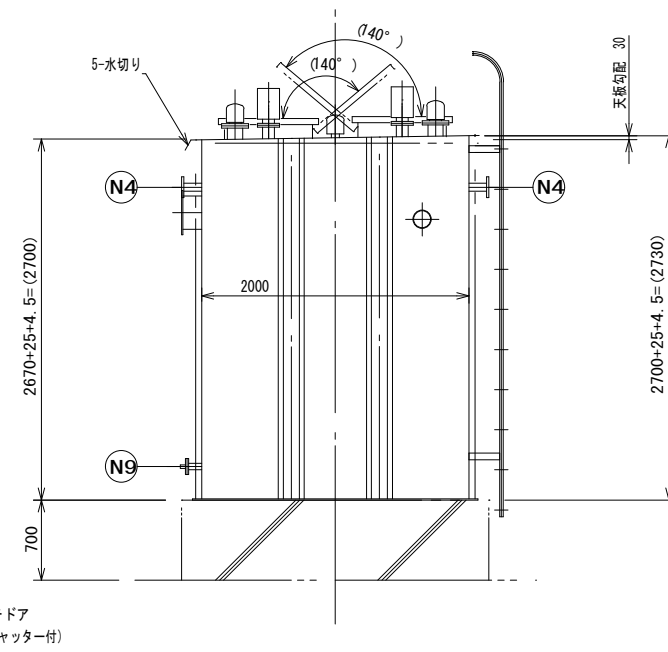
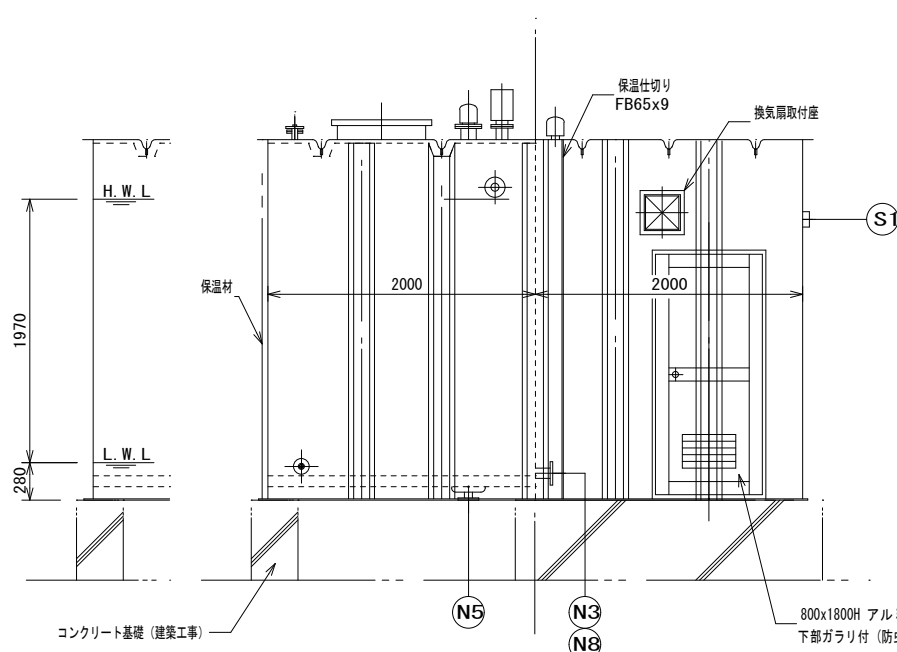
- 【注意事項】
- 受水槽用電極保持器-5極、電極棒及び本体～付属盤までの満減表示、空転防止-自動復帰配線は本工事とする。
 - 上記制御配線用配管、ボックス類は電気工事とする。

受水槽廻り 二次側配線図 S=1/40

(注意事項) 1. 図示、凍結の恐れのある配管は凍結防止ヒーター巻とする。
 2. 受水槽基礎、ポンプ基礎は建築工事とする。



アンカーボルト位置図



A-A矢視図

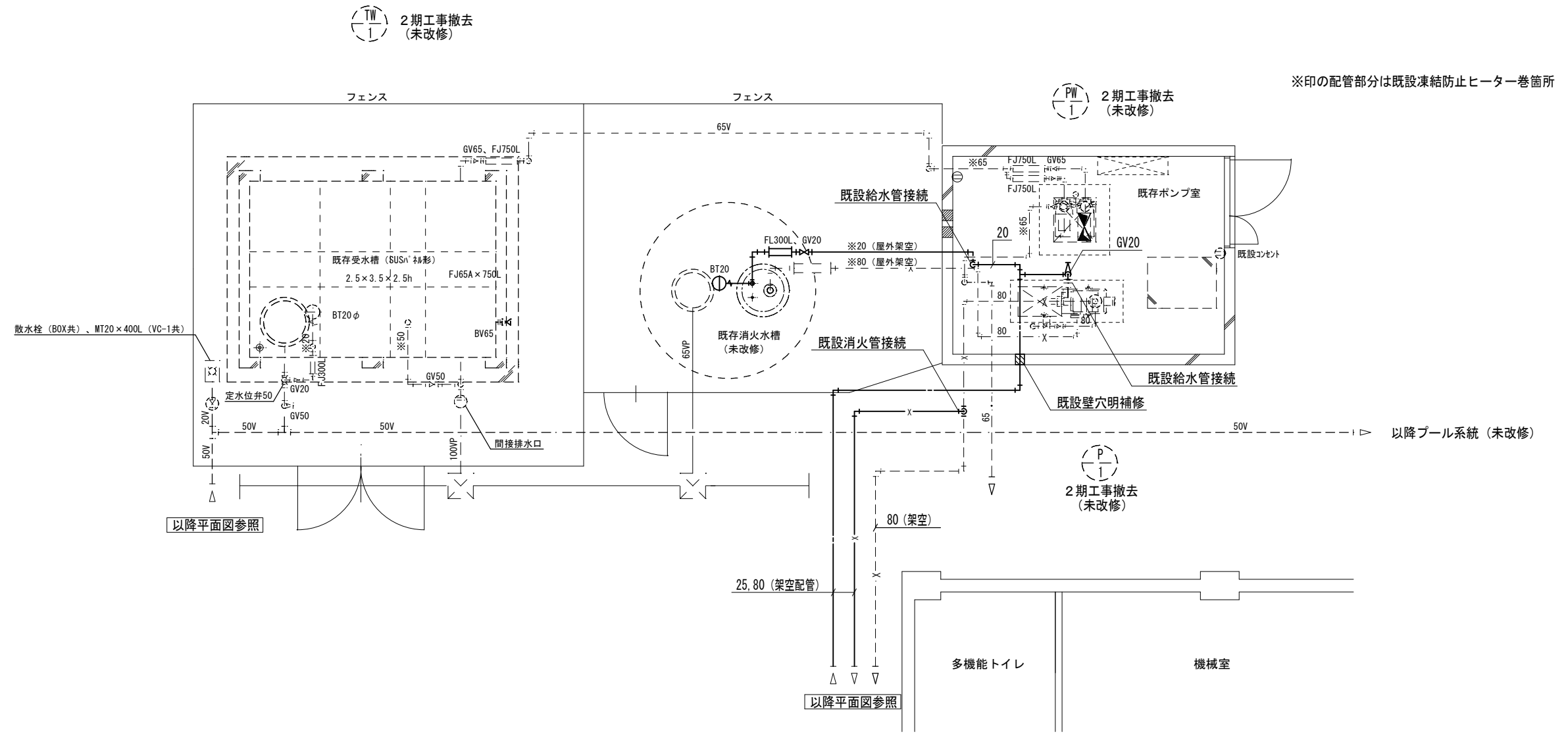
ノズル表						
符号	名称	呼称	数	管材	継手	備考
N-1	給水口	32A	2	SUS304 JIS10KF	-	防波筒付 (PVC)
N-2	給水口	20A	2	SUS304 JIS10KF	-	ポールタップ
N-3	揚水口	80A	2	SGP JIS10KF	-	
N-4	溢水口	50A	2	SGP JIS10KF	-	
N-5	排水口	50A	2	SGP JIS10KF	-	
N-6	通気口	80A	2	SGP JIS5KF	-	防虫網付 (PVC)
N-7	電極座	50A	2	PVC	フタ付	防波筒・カバー付 (PVC)
N-8	連通口	80A	2	SGP JIS10KF	-	
N-9	緊急時採水口	20A	1	SUS304 JIS10KF	-	ソケット付フランジ付
N-10	ケーブル引込口	40A	1	SGP	-	カバー付 (PVC)
S-1	スリーブ	12.5A	1	SGP	-	二次側用 (80A)
M	マンホール	φ650	2	SS400	-	蓋付カバー

N7防波筒は透明とする
 Mマンホールは内蓋付とする (合成樹脂製)
 外面のフランジ材質はSS400とする

槽の仕様	国土交通省告示構造基準適合品	
	鋼板製一体型水槽	
材質	SS400	
容量	呼称= 有効=7.4m³	
板厚	天=4.5mm 側=4.5mm 底=4.5mm	
製品質量	3230kg	
材質	厚生労働省告示基準 適合エポキシ樹脂	
内面施工	加熱硬化型エポキシライニング	
	NE-204 厚さ=0.4mm以上	
外面施工	加熱硬化型エポキシライニング	
	NE-204 厚さ=0.2mm以上	
ポンプ室内施工	加熱硬化型エポキシコーティング	
施工法	無溶剤型ホットエアレススプレー	
外装色	アイジー標準色	
設計震度	KH=1.5 KV=0.75	
内梯子	合成樹脂製	
外梯子	SGPの上溶融亜鉛メッキ仕上 (HDZT49)	
結露防止	ポンプ室内水槽面のみウレタン吹付2.5mm施工	

ボルト・ナット	水槽内部		
	液相部	液相部	合成樹脂製保護ボルト・ナット
水槽外部	電極座及び通気口	マンホール	SUS304
	アンカーボルト・ナット	その他の部分	SUS304

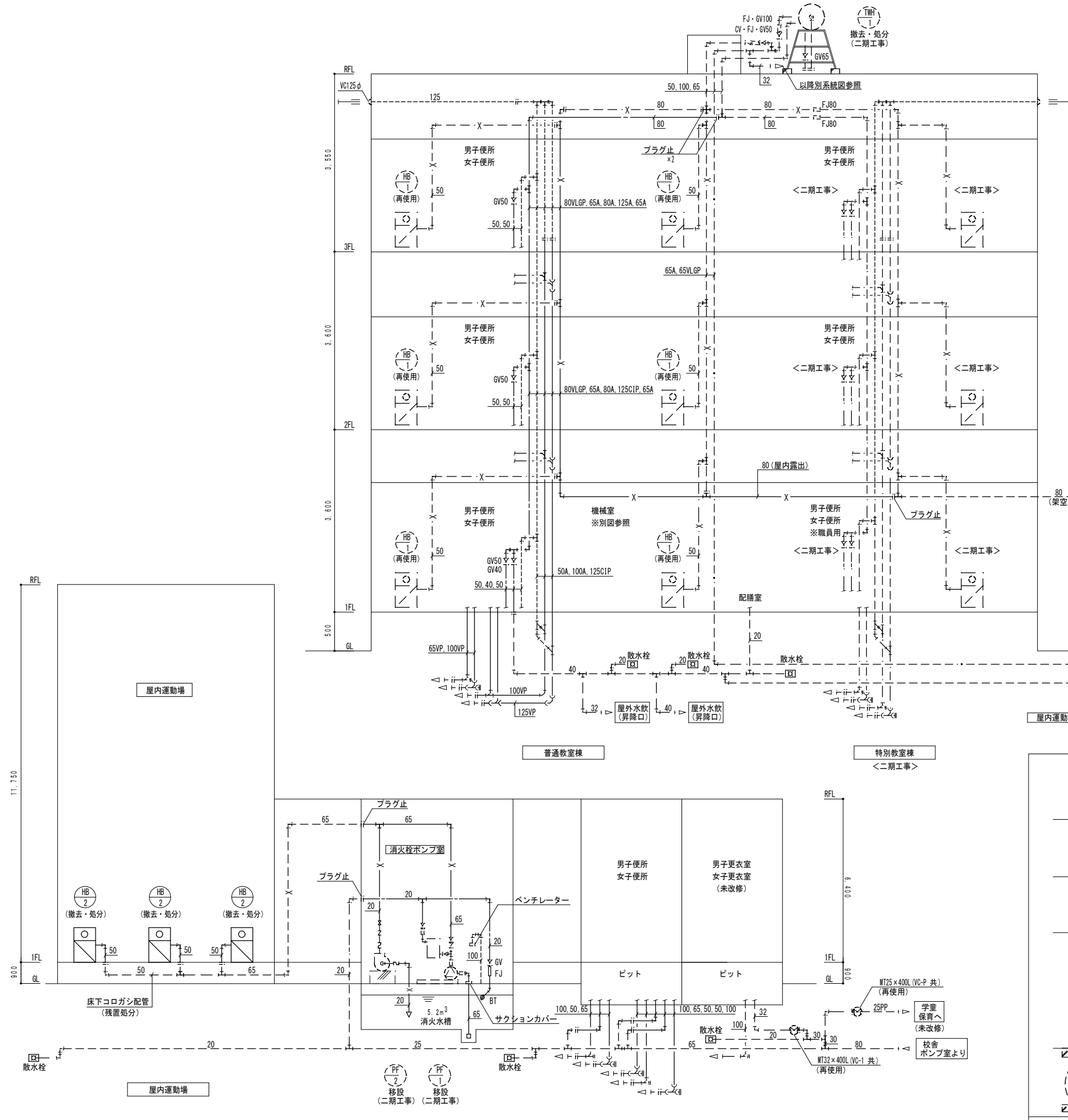
※別途工事で取付の照明器具、スイッチ、ブレーカーボックス、電線管支持用の座を受水槽に設けること。



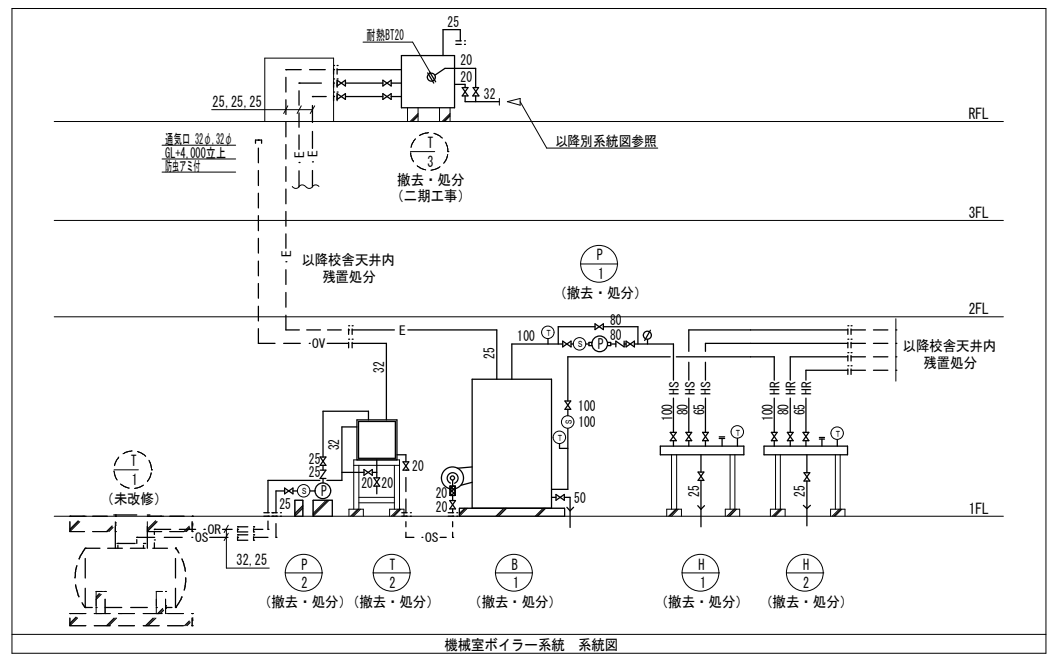
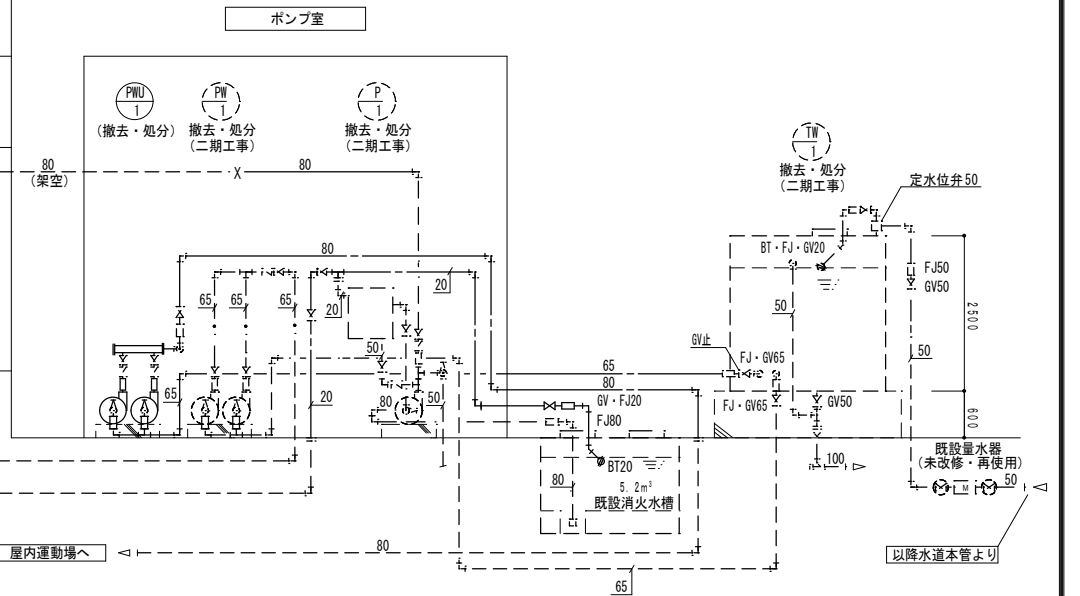
(注意事項) 1. 図中、特記無き実線部分は全て新設とする。
 2. 図中、新設給水管は凍結防止ヒーター巻とする。

(改修) 既設ポンプ室廻り 詳細図 S=1:50

記 事	株式会社 渡辺有規 建築企画事務所 <small>管理建築士・代表取締役 渡辺 有規 登録番号 186011号 栃木県宇都宮市中今泉三丁目7番15号 〒321-0968 TEL. 028-610-8833</small>	<small>統括責任者</small> 	<small>物件責任者</small> 	<small>設計責任者</small> 	<small>作図責任者</small> 	<small>作図補助</small> 	<small>年月日</small> 2023.10.25	<small>工事名称</small> 鹿沼市立菊沢東小学校給水設備外改修工事 (第1期) (機械設備工事)	<small>図面番号</small> M23
		<small>縮尺</small> A2 S=1:50	<small>図面名</small> (改修) 既設ポンプ室廻り 詳細図	<small>物件番号</small> 23048					



(注意事項) 1. 図中、特記無き実線部分は全て撤去・処分とする。
 2. 図中、特記無き不用となる埋設配管は残置処分とする。



記 事	株式会社 渡辺有規建築企画事務所 管理建築士・代表取締役 渡邊 有規 登録番号 186011号 栃木県宇都宮市中今泉三丁目7番15号 〒321-0968 TEL.028-610-8833	一級建築士事務所 統括責任者 加藤 栗田 栗田 物件責任者 栗田 設計責任者 栗田 作図責任者 栗田 作図補助	年月日 2023.10.25 縮尺 A2 S=N _o	工事名称 鹿沼市立菊沢東小学校給水設備外改修工事(第1期)(機械設備工事) 図面名 (撤去)系統図 物件番号 23048	図面番号 M24
		撤去・処分 (二期工事)			

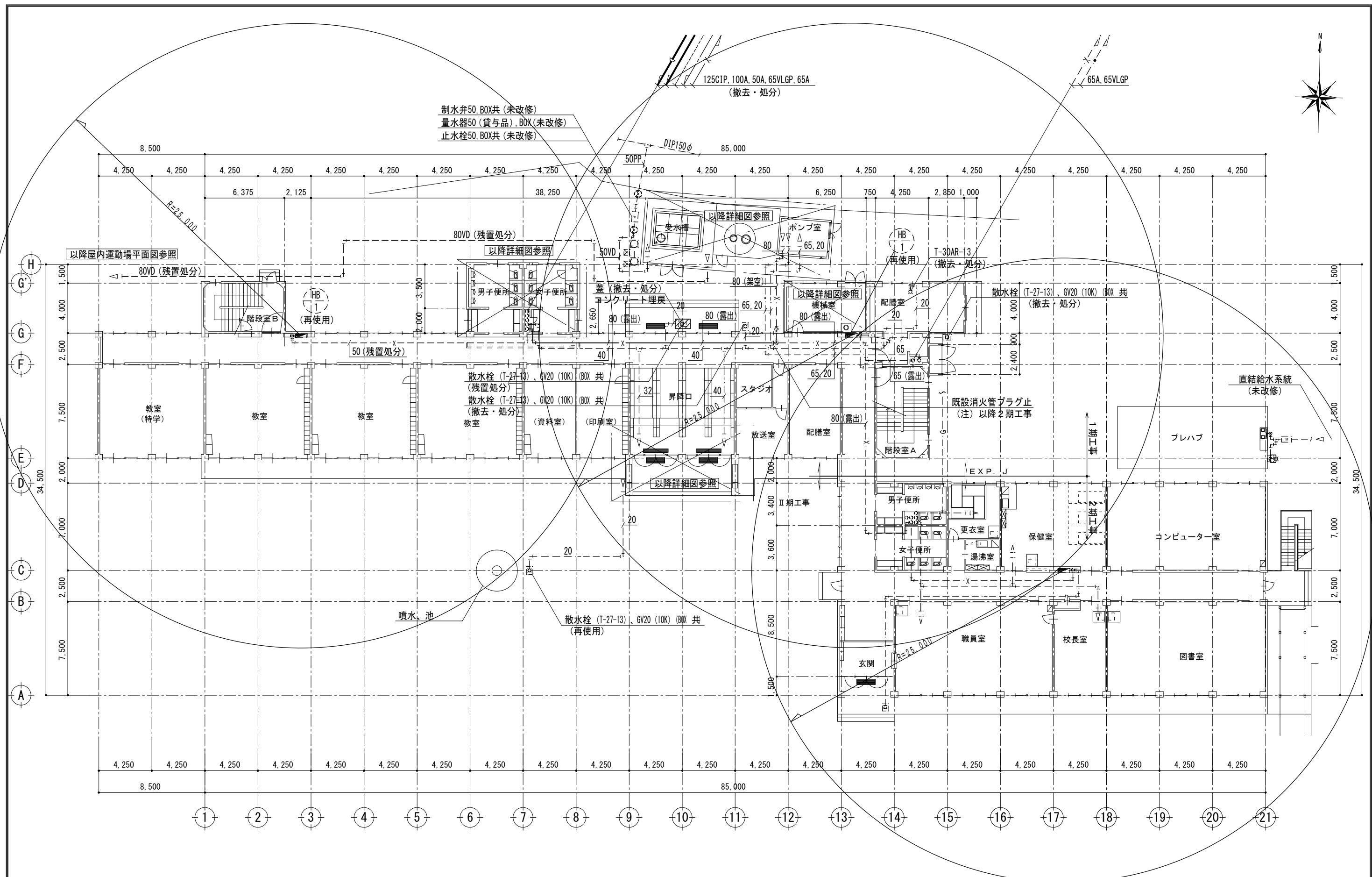
機器表（撤去・処分）

記号	名称	台数	機器仕様	電気仕様（参考）				備考
				kW	φ	V	起動	
TW-1	受水槽 (撤去・処分)	1	ステンレス製パネル型 有効容量 17.5m ³ 外形寸法 3,500×2,500×2,500H 架台 溶解垂釣メッキ平架台 付属品 φ600マンホール×1、内外ダラップ×1、電極取付口、通気口、その他付属品一式共					屋外 コンクリート基礎 (撤去・処分)(建築工事) フェンス(撤去・処分) (建築工事)
TW-1	高架水槽 (撤去・処分)	1	FRP製サンドイッチ構造 呼称容量 8.0m ³ 外形寸法 2,600φ 架台 2,000H 付属品 φ450マンホール×1、内外ダラップ×1、電極取付口、通気口、その他付属品一式共					RF階 架台(撤去・処分)
PW-1	揚水ポンプユニット (撤去・処分)	1	自動並列交互運転型 50φ×40φ×400L/min×20m 付属品 制御盤(漏電遮断器、受水槽・高架水槽満減表示、電流計、電圧計、警報ブザー) 凍結防止ヒーター、その他標準品一式共	1.5×2	3	200		ポンプ室 川本製作所、KW508P1.5 コンクリート基礎 (既設再使用)
PWU-1	給水ポンプユニット (屋内運動場系統) (撤去・処分)	1	自動交互並列運転(ステンレス仕様) 40A×65A×300L/min×40m 付属品 制御盤(避雷器、漏電遮断器、流入電磁弁回路、満減水警報) 凍結防止ヒーター、その他標準品一式共	2.2×2	3	200		ポンプ室 荏原製作所、40BNMD2.2A 製造年月2005年12月 コンクリート基礎 700×1000×300H (未改修)
P-1	消火ポンプ (撤去・処分)	1	自吸式 2極 タービンポンプ 80φ×450L/min×81m 付属品 制御盤別置タイプ、呼水槽100L(鋼板製、架台、減水警報装置付)、その他付属品一式共	11.0	3	200		ポンプ室 極東製作所、MF80-TW-2 コンクリート基礎 (未改修)
PF-1	消火ポンプユニット (屋内運動場系統) (撤去・移設再使用)	1	ラジ巻型(消防法認定品) 50φ×300L/min×54m 付属品 制御盤(起動リレー付) 圧力計、達成計、呼水槽(50L)、仕切弁、逆止弁、フート弁、可とう継手、性能試験用配管、水温上昇防止機能、ポンプヒーター、その他法定付属品一式共	5.5	3	200		屋内運動場ポンプ室 荏原製作所、50MFU1356.5 製造年月2005年12月 コンクリート基礎 600×900×300H
PF-2	消火補給水ポンプ (屋内運動場系統) (撤去・移設再使用)	1	自動加圧給水 信号出力仕様(運転・故障) 20A×20L/min×15m	150(W)	1	180		屋内運動場ポンプ室 荏原製作所、20HPMG.156 製造年月2005年12月 コンクリート基礎 400×400×300H
HB-1	屋内消火栓箱 (既設再使用)	9	埋込型 寸法 750×180×1350H 付属品: アングル弁40A、消防用ホース15m×2、ホース掛、ノズル、その他標準品一式共					各階 1階×2 1階×1 2階×2 2階×1 3階×2 3階×1
HB-2	屋内消火栓箱 (屋内運動場系統) (撤去・処分)	1	易操作性1号消火栓(埋設型) 火報併設・消火器格納箱付 寸法 950×200×1400H 付属品: アングル弁30A、消防用ホース30A×30m、ホース掛、ノズル、表示灯用保護ガード、 その他標準品一式共					屋内運動場 ×3

~凡例~ : 斜線部分は二期工事範囲を示す。

機器表（撤去・処分）

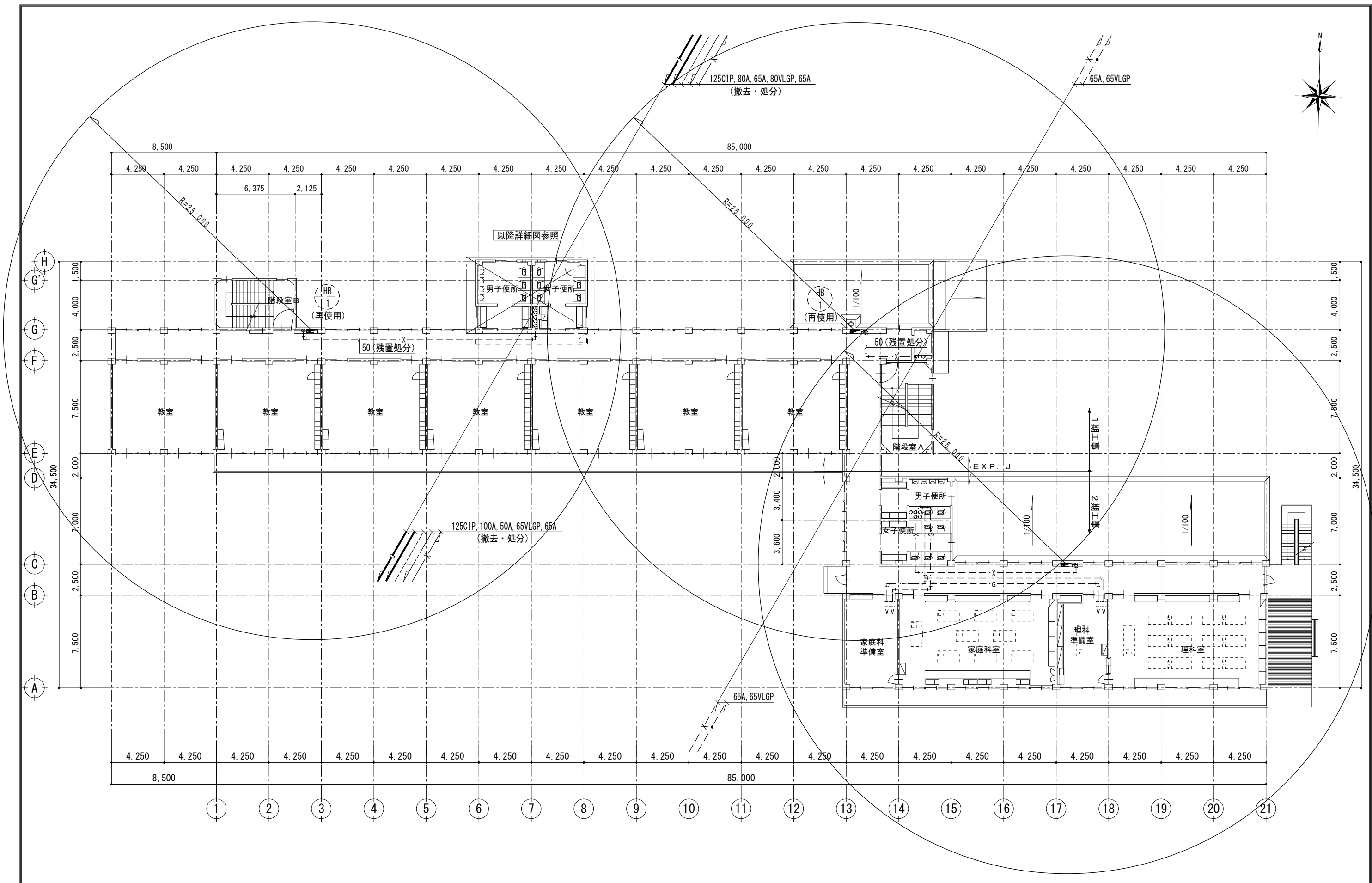
記号	名称	台数	機器仕様	電気仕様（参考）				備考
				kW	φ	V	起動	
B-1	セクショナルボイラ (撤去・処分)	1	定格出力 456,000 KCal/H 伝熱面積 9.9m ² A重油消費量 60L/H バーナーモーター 11.0KW (FAN)	11.0	3	200		機械室 排ガス監視装置付 コンクリート基礎 100H 川崎重工業(株): PF-608
T-1	オイルタンク(コロッケ式) (残置)	1	容量 1900 L 寸法 1103φ×2000L 板厚 胴PL-4.5 鏡PL-6.0					屋外・地下式・未使用
T-2	オイルサービスタンク (撤去・処分)	1	容量 180 L 寸法 500×500×1000H 板厚 蓋側底 PL-3.2 防油堤					機械室 架台 1000H コンクリート基礎 150H
T-3	膨張タンク (撤去・処分)	1	容量 400 L 寸法 1000×1000×750H 板厚 蓋側 PL-3.2 底 PL-4.5					屋上 コンクリート基礎
H-1	温水ヘッダー (サブライ) (撤去・処分)	1	寸法 200φ×1400L 水頭圧 30m					機械室 架台 50A SGP(2本) コンクリート基礎 100H 弁 JIS10kg/cm ²
H-2	温水ヘッダー (レターン) (撤去・処分)	1	寸法 200φ×1400L 水頭圧 30m					機械室 架台 50A SGP(2本) コンクリート基礎 100H 弁 JIS10kg/cm ²
P-1	温水循環ポンプ (撤去・処分)	1	ラインポンプ 80φ×640L/min×23M	5.5	3	200		機械室
P-2	オイルギャボンブ (撤去・処分)	1	ギャボンブ 25φ×351/min×30M	0.75	3	200		機械室 コンクリート基礎 200H
F-1	換気扇 (撤去・処分)	6	スタンダードタイプ 200φ×380m ³ /H	35(W)	1	100		1~3階 男子トイレ 1~3階 女子トイレ



制水弁50, BOX共 (未改修)
 量水器50 (貸与品), BOX (未改修)
 止水栓50, BOX共 (未改修)

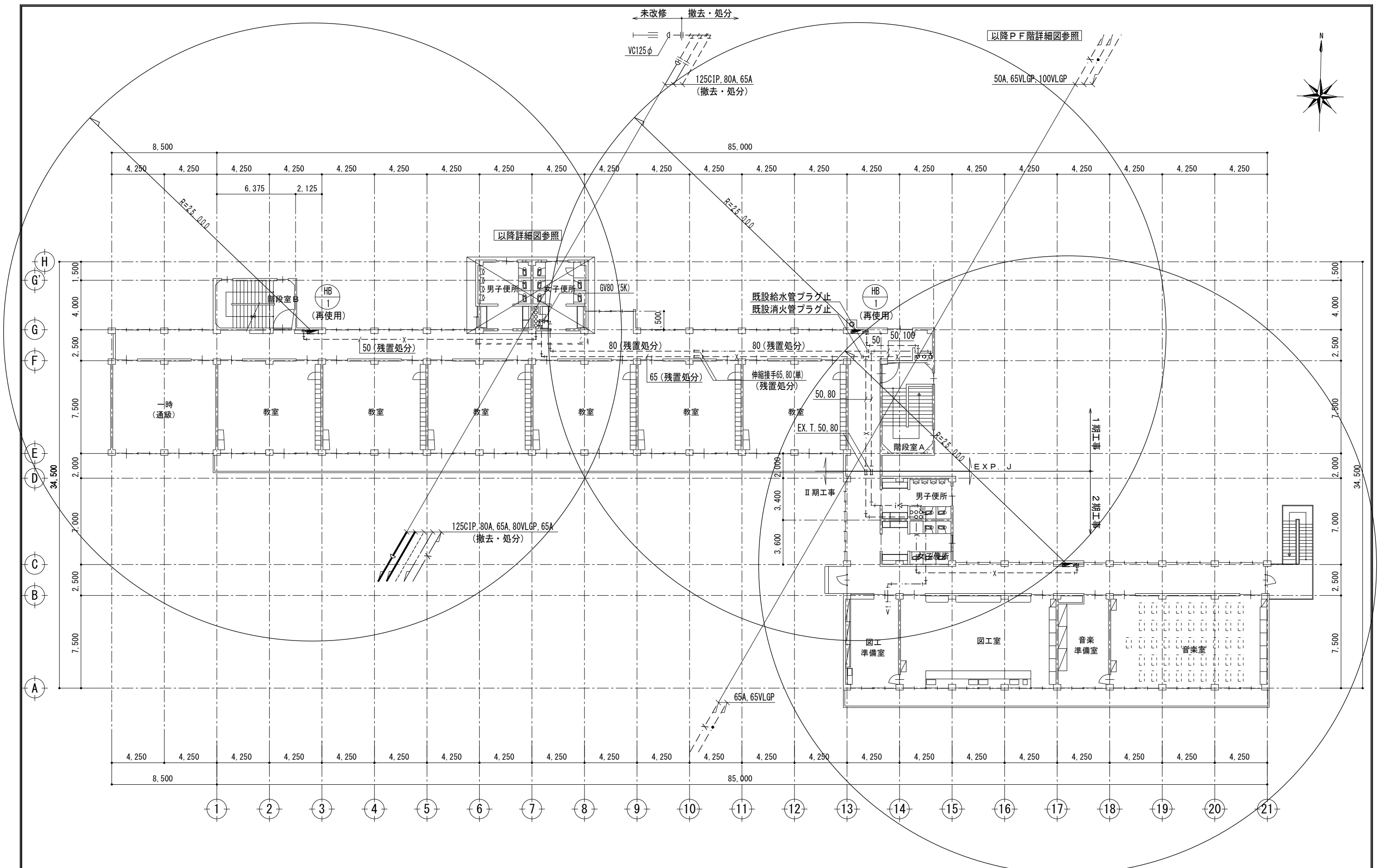
(注意事項) 1. 図中、特記無き実線の機器及び配管は全て撤去・処分とする。
 2. 校舎内1階の床下及び埋設配管は、残置処分とする。

記 事	株式会社 渡辺有規 建築企画事務所 管理建築士・代表取締役 渡辺 有規 登録番号 186011号 栃木県宇都宮市中今泉三丁目7番15号 〒321-0968 TEL. 028-610-8833	一級建築士事務所 統括責任者 有 渡 規 物件責任者 加 藤 設計責任者 栗 田 作図責任者 栗 田 作図補助	年月日 2023.10.25 縮尺 A2 S=1:200	工事名称 鹿沼市立菊沢東小学校給水設備外改修工事(第1期)(機械設備工事) 図面名 (撤去)校舎 1階平面図	図面番号 M26 物件番号 23048



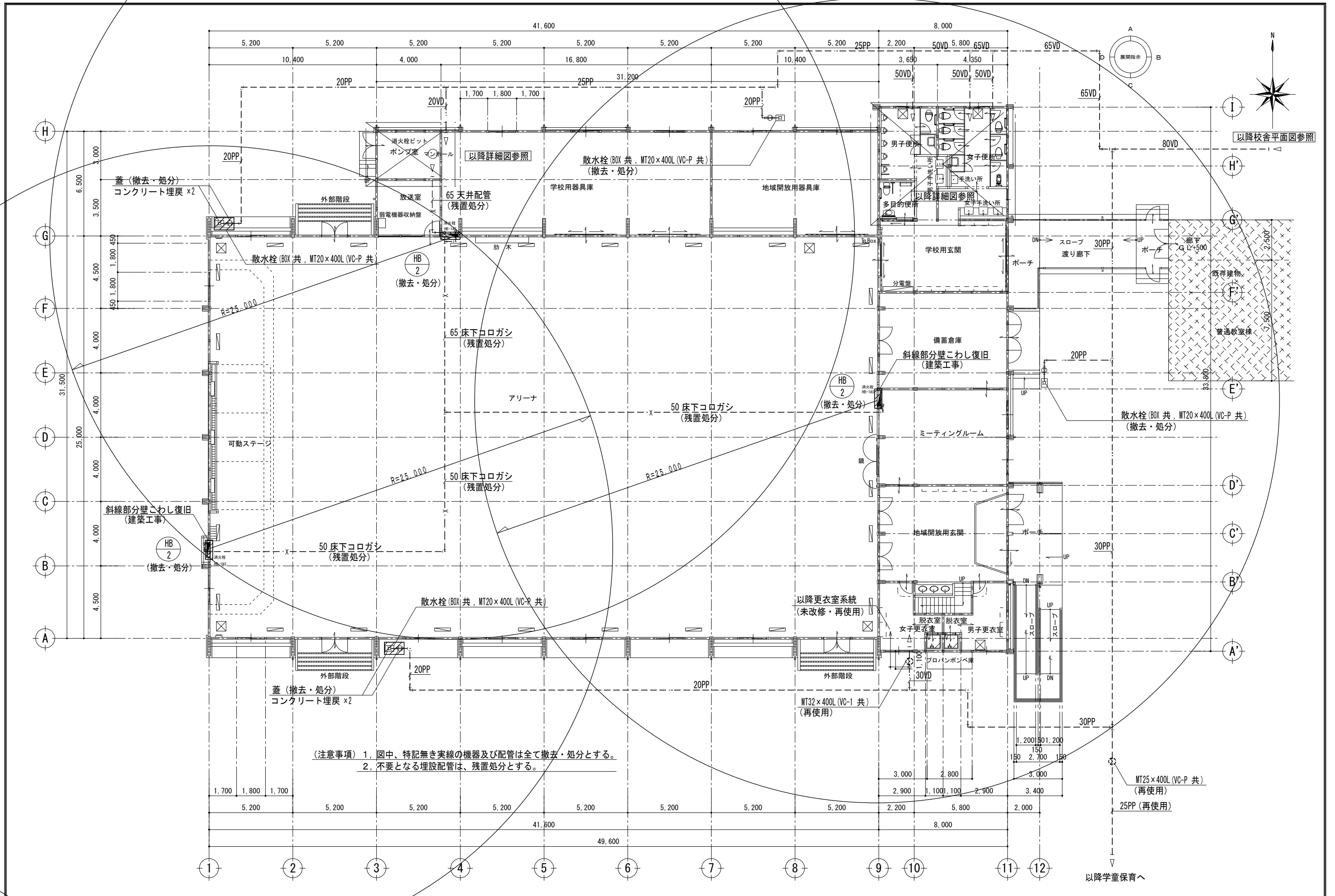
(注意事項) 1. 図中、特記無き実線の機器及び配管は全て撤去・処分とする。

記 事	株式会社 渡辺有規 建築企画事務所 <small>管理建築士・代表取締役 渡辺 有規 登録番号 186011号 栃木県宇都宮市中今泉三丁目7番15号 〒321-0968 TEL. 028-610-8833</small>	一級建築士事務所 統括責任者 物件責任者 設計責任者 作図責任者 作図補助	年月日 2023.10.25 縮尺 A2 S=1:200	工事名称 鹿沼市立菊沢東小学校給水設備外改修工事(第1期)(機械設備工事) 図面名 (撤去)校舎 2階平面図	図面番号 M27 物件番号 23048



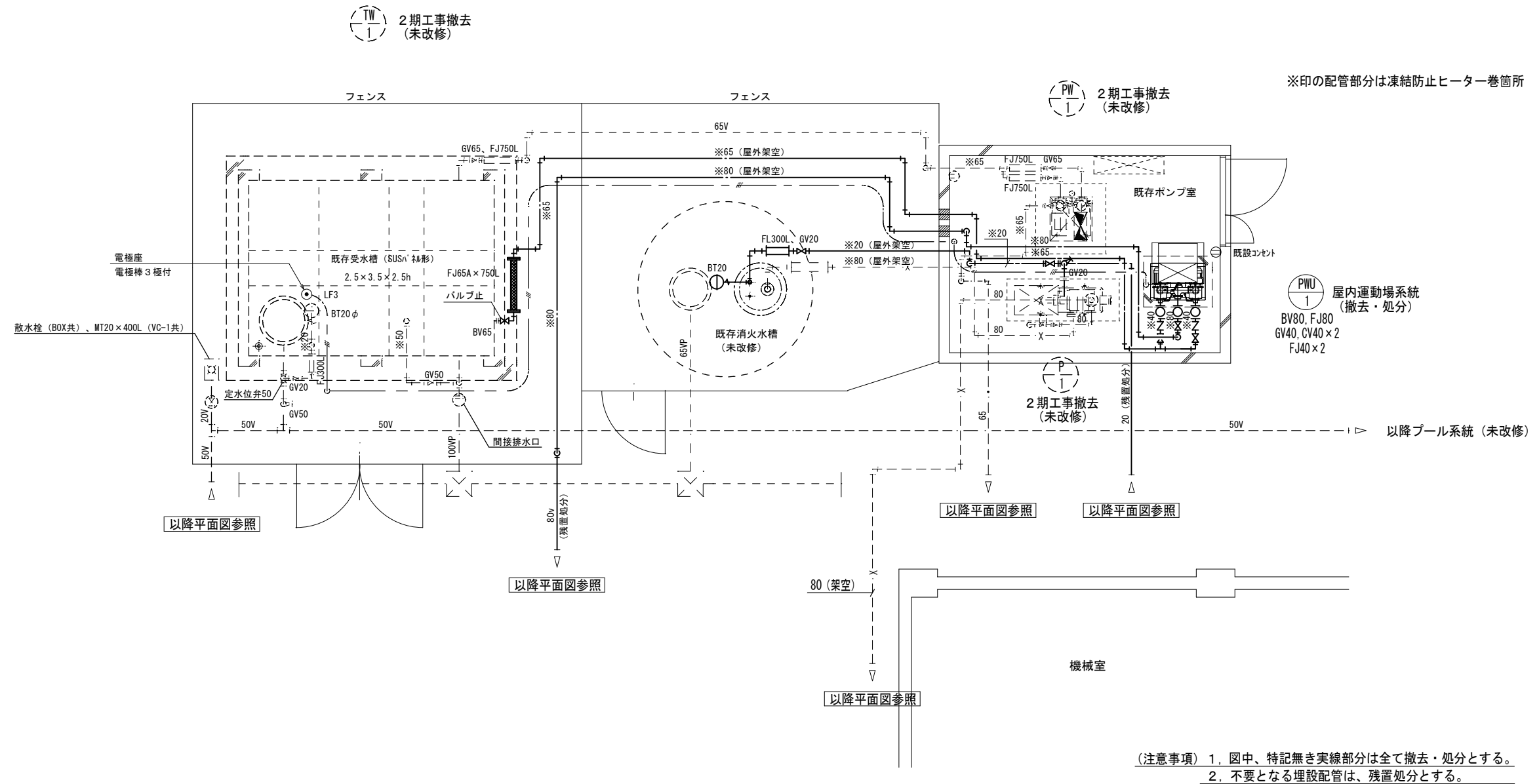
(注意事項) 1. 図中、特記無き実線の機器及び配管は全て撤去・処分とする。

記 事	株式会社 渡辺有規 建築企画事務所 <small>管理建築士・代表取締役 渡辺 有規 登録番号 186011号 栃木県宇都宮市中今泉三丁目7番15号 〒321-0968 TEL. 028-610-8833</small>	一級建築士事務所 統括責任者 加藤 有規 物件責任者 栗田 大樹 設計責任者 栗田 大樹 作図責任者 栗田 大樹 作図補助	年月日 2023.10.25 縮尺 A2 S=1:200	工事名称 鹿沼市立菊沢東小学校給水設備外改修工事(第1期)(機械設備工事) 図面名 (撤去)校舎 3階平面図	図面番号 M28 物件番号 23048



- (注意事項) 1. 図中、特記無き実線の機器及び配管は全て撤去・処分とする。
 2. 不要となる埋設配管は、残置処分とする。

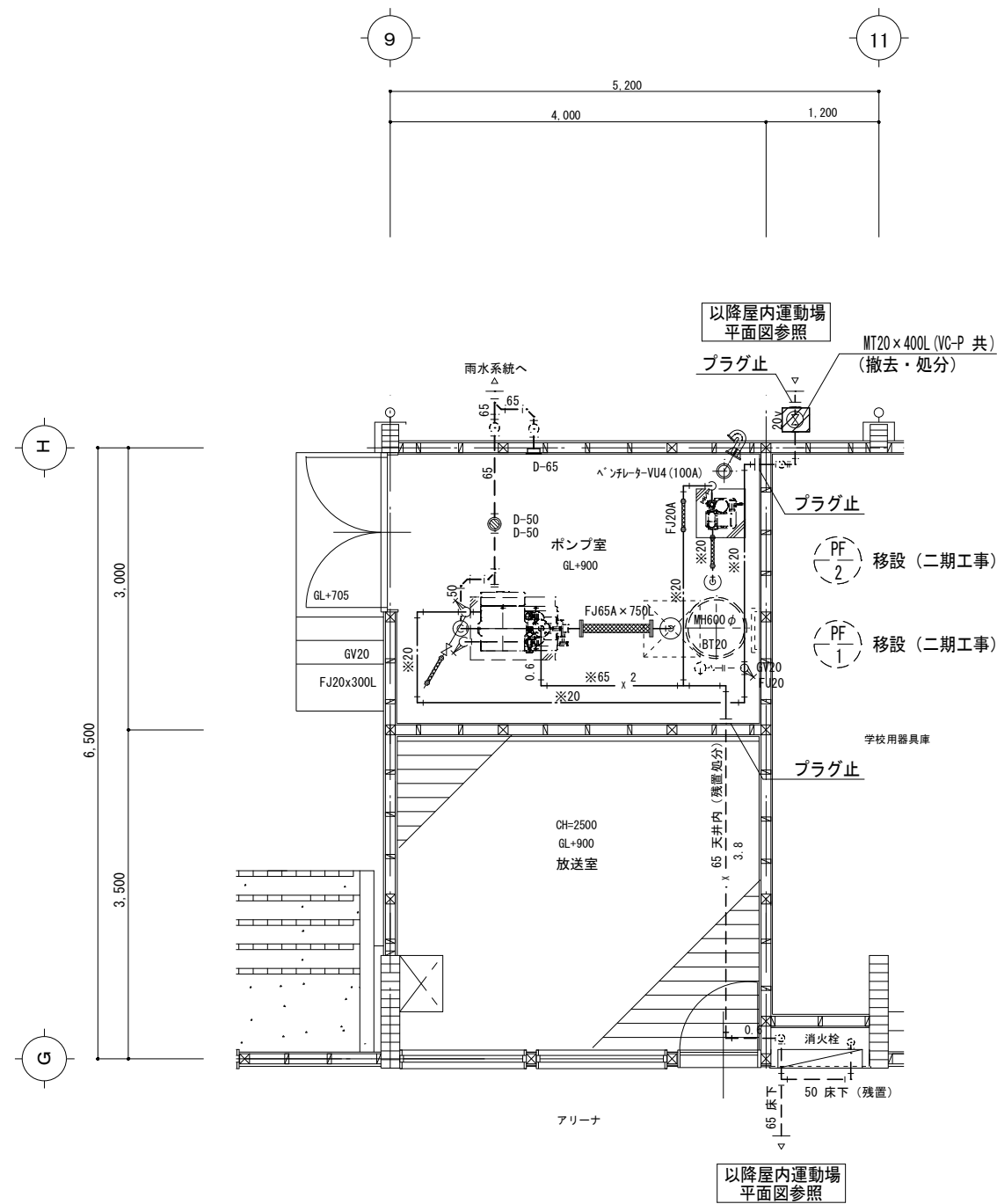
記 事 欄	株式会社 渡辺有規建築企画事務所 <small>管理建築士・代表取締役 渡辺有規 登録番号186011号 栃木県宇都宮市中今泉三丁目7番15号 〒321-0968 TEL. 028-610-8833</small>	一級建築士事務所 統括責任者	物件責任者	設計責任者	作図責任者	作図補助	年月日 2023.10.25	工事名称 鹿沼市立菊沢東小学校給水設備外改修工事(第1期)(機械設備工事)	図面番号 M29
		縮尺 A2 S=1:150	図面名 (撤去)屋内運動場 平面図	物件番号 23048					



(撤去) 受水槽廻り 詳細図 S=1:50

(注意事項) 1. 図中、特記無き実線部分は全て撤去・処分とする。
 2. 不要となる埋設配管は、残置処分とする。

記 事	 株式会社 渡辺有規 建築企画事務所 <small>管理建築士・代表取締役 渡邊 有規 登録番号 186011号 栃木県宇都宮市中今泉三丁目7番15号 〒321-0968 TEL. 028-610-8833</small>							一級建築士事務所 統括責任者 有渡規邊 物件責任者 加藤 設計責任者 栗田 作図責任者 栗田 作図補助		年月日 2023.10.25	工事名称 鹿沼市立菊沢東小学校給水設備外改修工事 (第1期) (機械設備工事)	図面番号
	縮尺 A2 S=1:50		図面名 (撤去) 受水槽廻り 詳細図		物件番号 23048	M30						

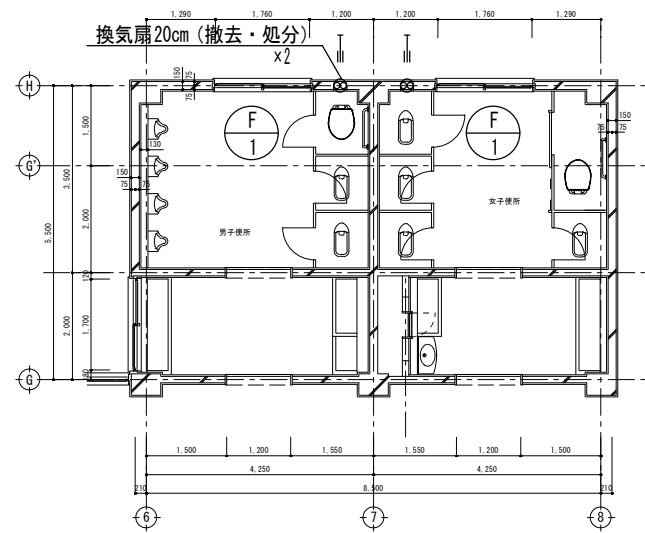


- (注意事項) 1. 図中、特記無き実線部分は全て撤去・処分とする。
 2. 不要となる埋設配管は、残置処分とする。
 3. ポンプは移設・再使用とし、二期工事とする。
 4. 配管撤去後の穴埋補修は設備工事とする。
 5. 下部消火水槽は水抜きの上残置処分とする。

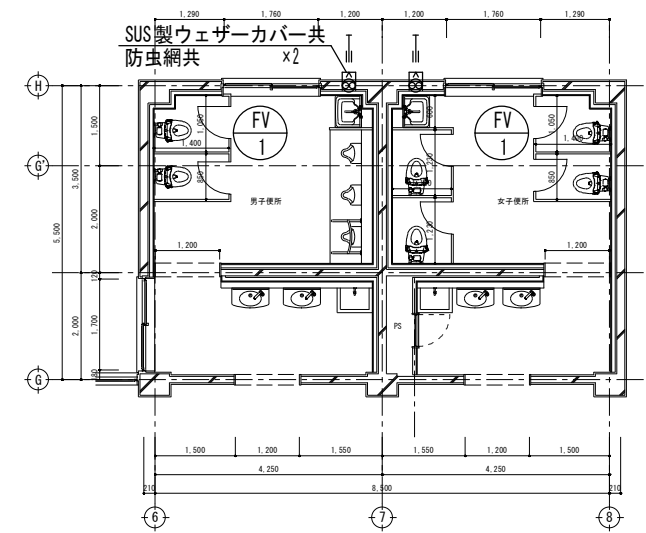
(撤去) 屋内運動場ポンプ室 詳細図 S=1:50

記 事	 株式会社 渡辺有規建築企画事務所 <small>管理建築士・代表取締役 渡邊 有規 登録番号 186011号 栃木県宇都宮市中今泉三丁目7番15号 〒321-0968 TEL. 028-610-8833</small>	一級建築士事務所	統括責任者	物件責任者	設計責任者	作図責任者	作図補助	年月日 2023.10.25	工事名称 鹿沼市立菊沢東小学校給水設備外改修工事 (第1期) (機械設備工事)	図面番号
		  						縮尺 A2 S=1:50	図面名 (撤去) 屋内運動場ポンプ室詳細図	物件番号 23048

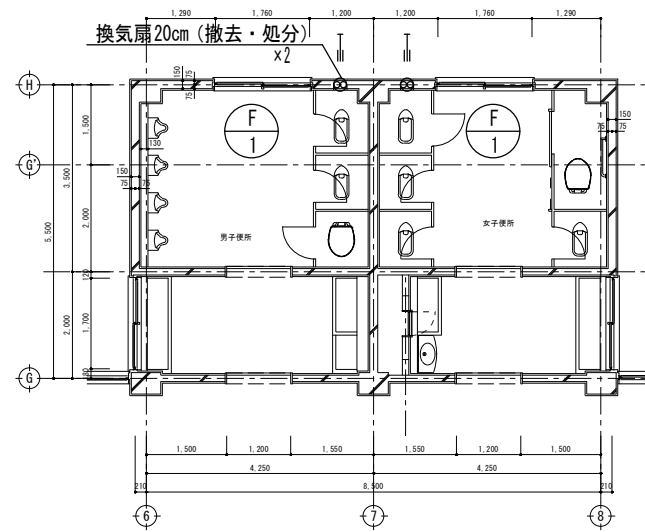
(撤去) 3階便所 詳細図 S=1:100



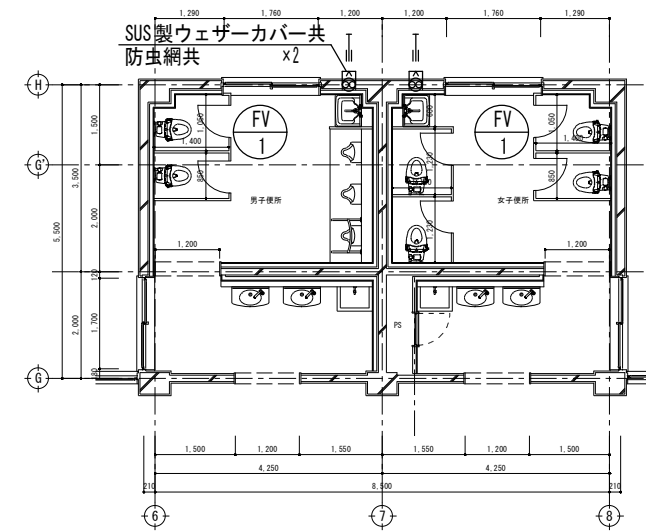
(改修) 3階便所 詳細図 S=1:100



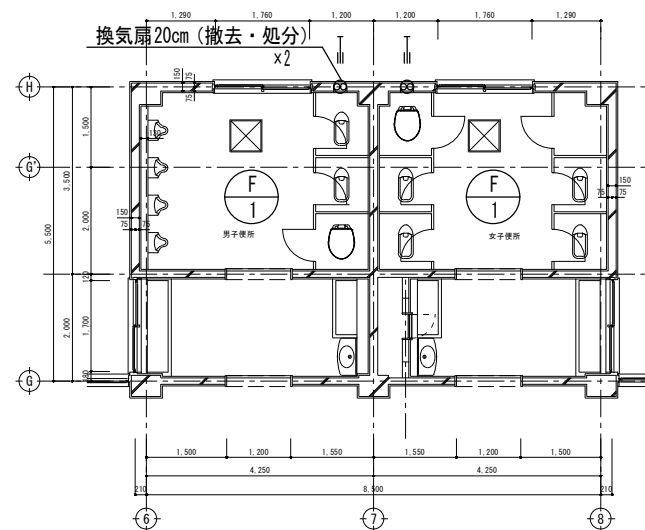
(撤去) 2階便所 詳細図 S=1:100



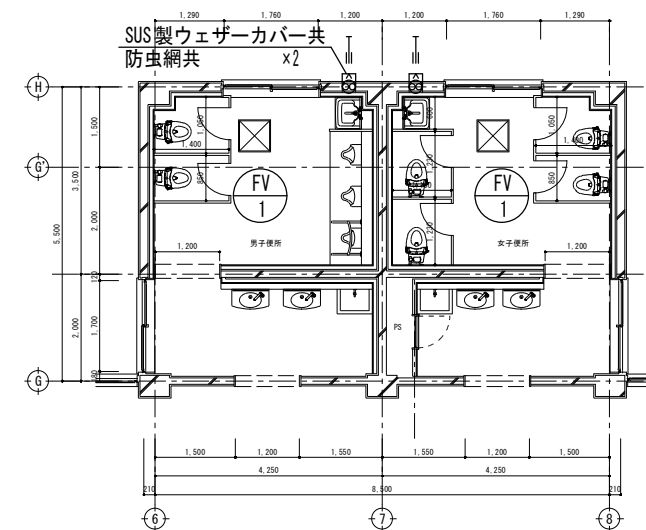
(改修) 2階便所 詳細図 S=1:100



(撤去) 1階便所 詳細図 S=1:100



(改修) 1階便所 詳細図 S=1:100



記	
事	


株式会社 渡辺有規建築企画事務所
 管理建築士・代表取締役 渡邊 有規 登録番号 186011号
 栃木県宇都宮市中今泉三丁目7番15号 〒321-0968 TEL. 028-610-8833

統括責任者	物件責任者	設計責任者	作図責任者	作図補助
有渡規邊	加藤	栗田	栗田	

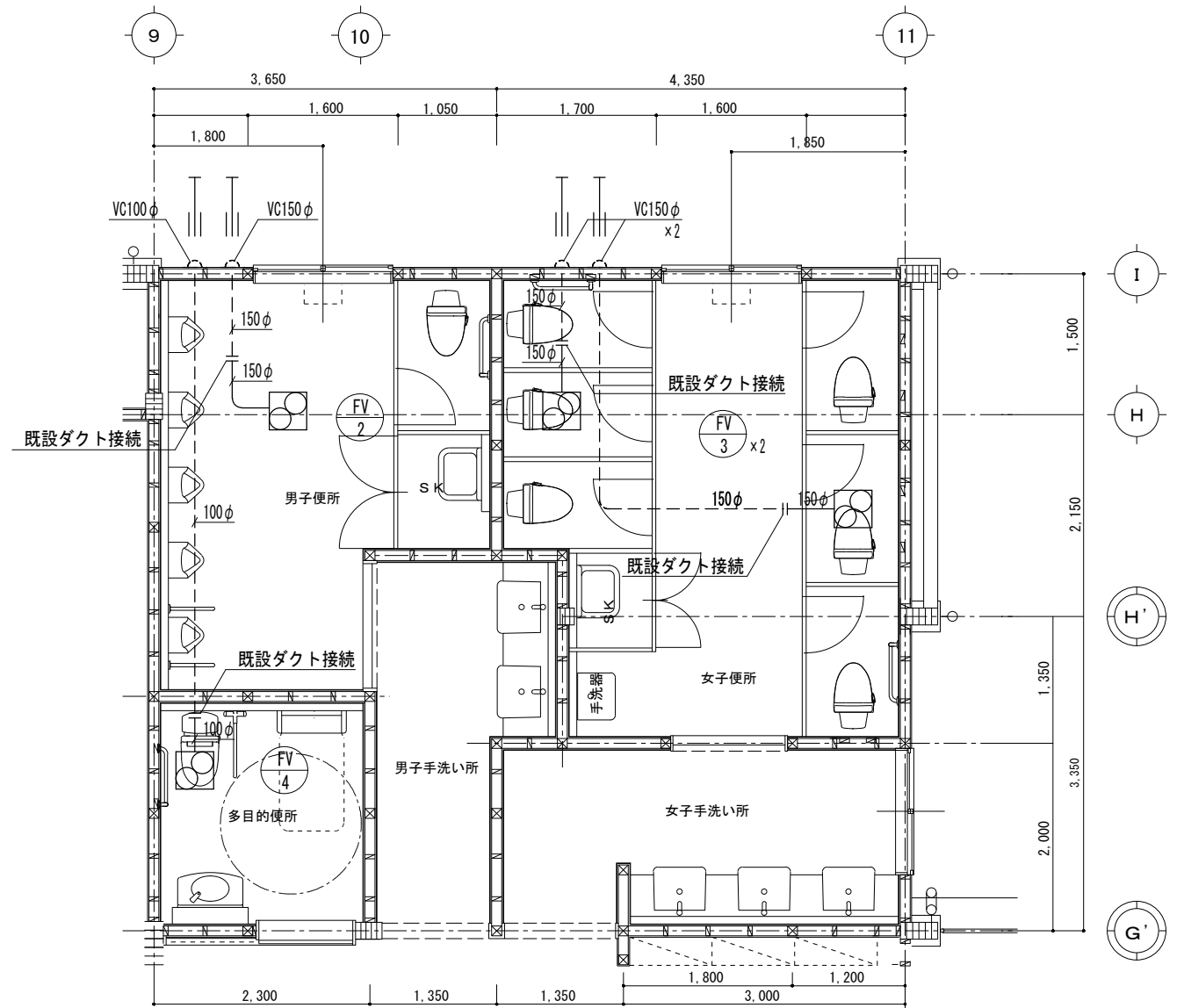
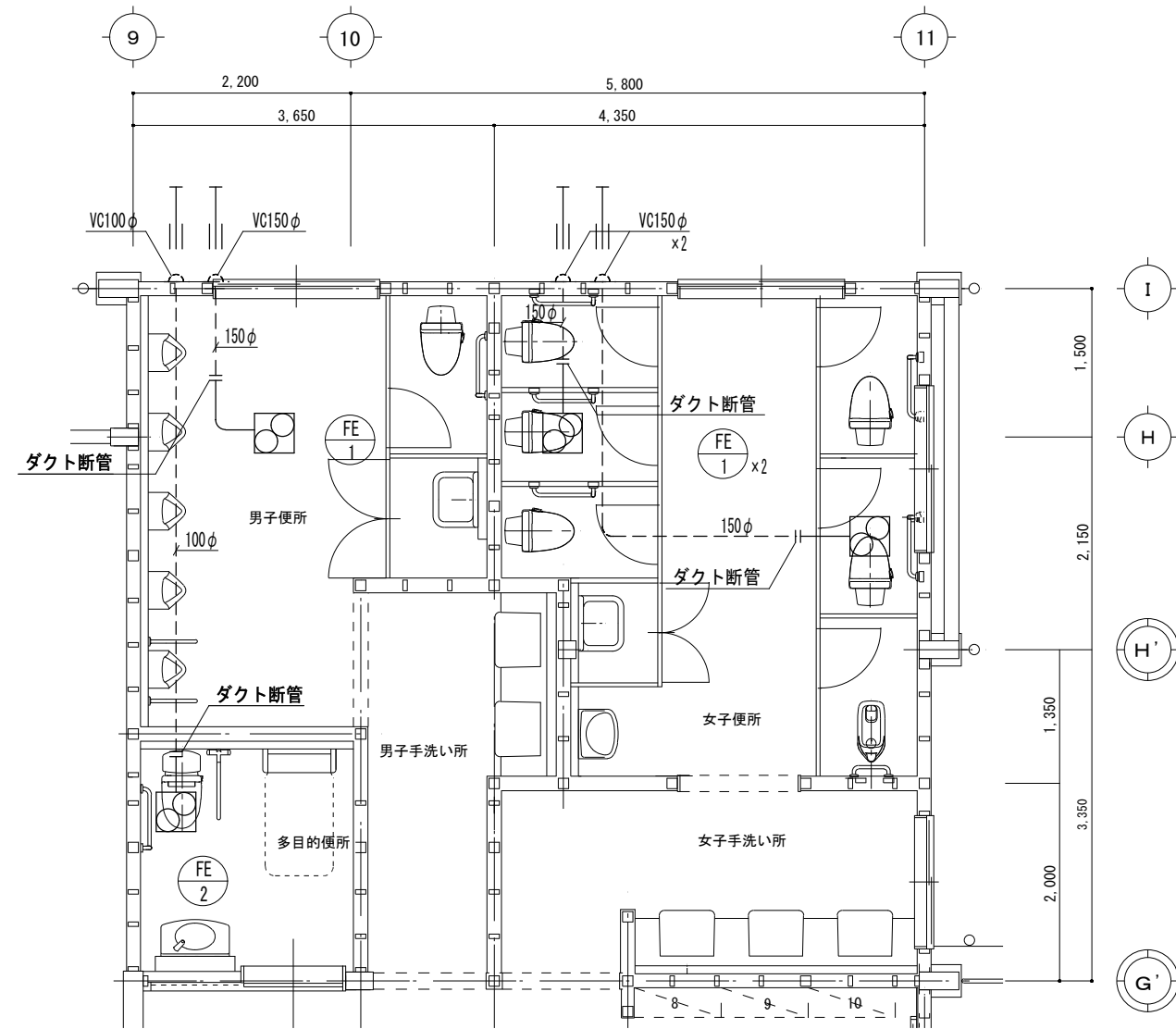
年月日	2023.10.25
縮尺	A2 S=1:100

工事名称	鹿沼市立菊沢東小学校給水設備外改修工事(第1期)(機械設備工事)
図面名	(撤去・改修)換気 便所詳細図
物件番号	23048

図面番号
M32

改修前

改修後



(注意事項) 1, 図中、特記無き実線部分は全て撤去・処分とする。

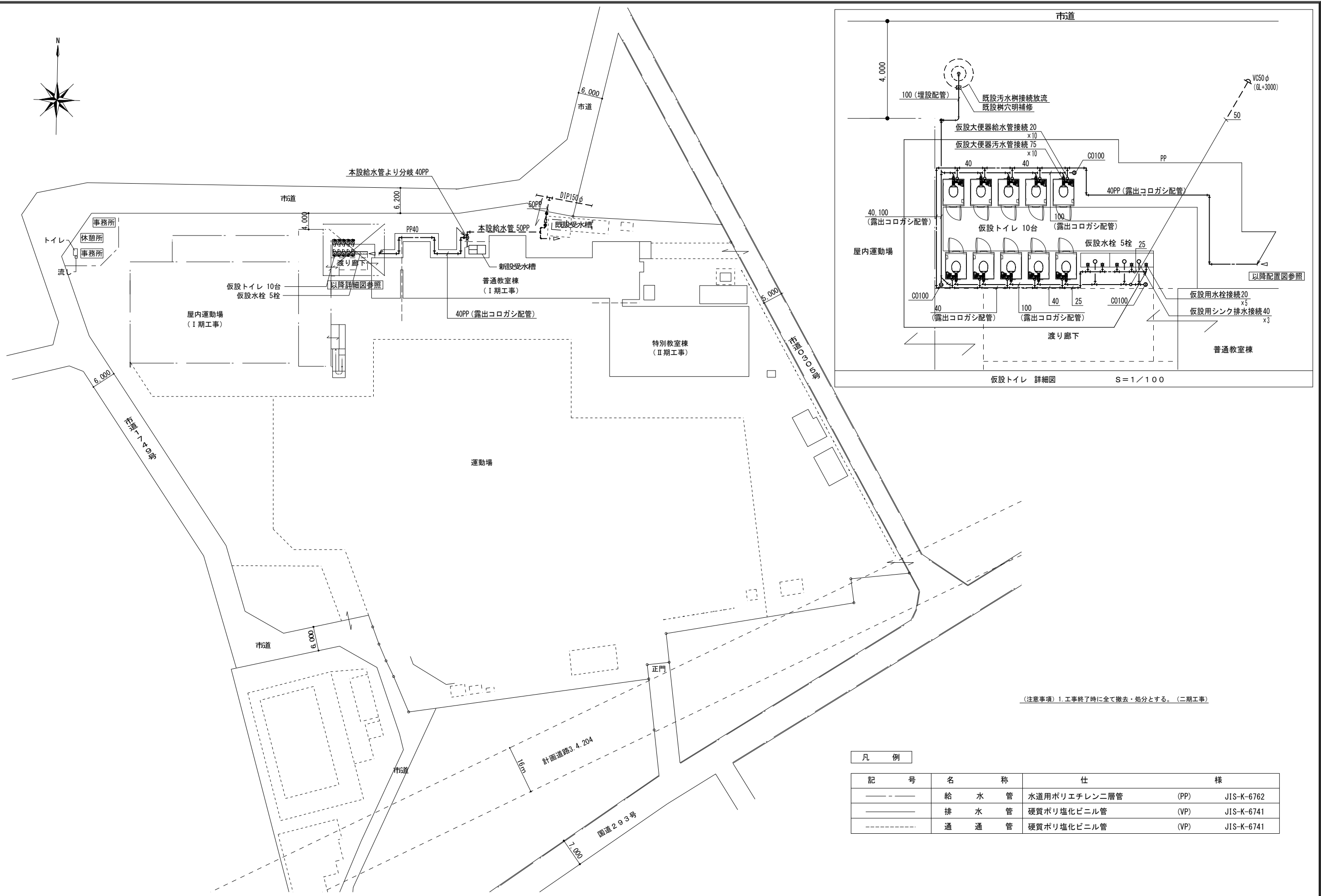
(注意事項) 1, 図中、特記無き実線部分は全て新設とする。

(撤去) 屋内運動場便所 詳細図 S=1:50

(改修) 屋内運動場便所 詳細図 S=1:50

換気機器表 (撤去)

記号	名称	仕様	電気容量			設置場所	台数	備考
			相	V	W			
FE-1	天井扇	150φ×360m3/Hx40Pa	1	100	39	男子便所 女子便所	3	VD-20ZB6
FE-2	天井扇	100φ×110m3/Hx50Pa	1	100	14.5	多目的便所	1	VD-15Z6



凡 例				
記 号	名 称	仕 様		
———	給 水 管	水道用ポリエチレン二層管	(PP)	JIS-K-6762
———	排 水 管	硬質ポリ塩化ビニル管	(VP)	JIS-K-6741
-----	通 通 管	硬質ポリ塩化ビニル管	(VP)	JIS-K-6741

(注意事項) 1. 工事終了時に全て撤去・処分とする。(二期工事)

記 事	 株式会社 渡辺有規 建築企画事務所 <small>管理建築士・代表取締役 渡邊 有規 登録番号 186011号 栃木県宇都宮市中今泉三丁目7番15号 〒321-0968 TEL. 028-610-8833</small>	一級建築士事務所 統括責任者  加藤 物件責任者  栗田 設計責任者  栗田 作図責任者  栗田 作図補助	年月日 2023.10.25 縮尺 A2 S=1:600	工事名称 鹿沼市立菊沢東小学校給水設備外改修工事(第1期)(機械設備工事) 図面名 仮設 配置図	図面番号 M34 物件番号 23048
		(注意事項) 1. 工事終了時に全て撤去・処分とする。(二期工事)			