

設 計 書

令和7年度千渡配水管布設替工事その2

鹿 沼 市 千 渡
工 期 146 日

設 計 概 要

施工延長 L=614.5m

・配水管布設 HPPE φ75 L=529.9m

PE φ50 L=80.2m

・制水弁設置 制水弁 φ75 6基, φ50 2基

・給水管布設 分水戸数 25戸

検算者

設計者

鹿 沼 市 役 所

(甲-1)

設 計 書

事業費 円

内 訳

工事費 円

本工事費 円
(内消費税相当額 円)

用地費 円

補償費 円

測試費 円

事務費 円

変 更 前 回 実 施			変 更 今 回		
設 計 額	工事価格		設 計 額	工事価格	
	消費税			消費税	
	請負工事費			請負工事費	
請 負 額	請負価格		請 負 額	請負価格	
	消費税			消費税	
	請負代金			請負代金	
請 負 率		増 減 額			
変 更 理 由					

鹿 沼 市 役 所

(甲-2)

土木工事仕様書

令和6年6月1日適用

I 共通仕様

1. 工事仕様については下記の通りとする

(1) 河川工事、砂防工事、道路工事、公園工事及びこれらに類する工事は下記の共通仕様書に準拠し施工する。

栃木県県土整備部発行の土木工事共通仕様書

<http://www.pref.tochigi.lg.jp/h02/h30kyoutuusiyousyo.html>

(2) 下水道工事その他これらに類する工事は下記の共通仕様書に準拠し施工する。

① 日本下水道協会発行の下水道土木工事共通仕様書(案)

<https://www.jswa.jp/>

② 栃木県県土整備部発行の土木工事共通仕様書

<http://www.pref.tochigi.lg.jp/h02/h30kyoutuusiyousyo.html>

(3) 土地改良工事、農道整備工事、農業集落排水工事、農村公園工事及びこれらに類する工事は下記の共通仕様書に準拠し施工する。

① 栃木県農政部発行の土木工事共通仕様書

<http://www.pref.tochigi.lg.jp/g02/kyoutuusiyousyo2019.html>

② 栃木県県土整備部発行の土木工事共通仕様書

<http://www.pref.tochigi.lg.jp/h02/h30kyoutuusiyousyo.html>

(4) 治山工事、林道工事、自然公園等施設工事その他これらに類する工事または森林整備業務にかかわる工事は下記の共通仕様書に準拠し施工する。

① 栃木県環境森林部発行の土木工事共通仕様書

<http://www.pref.tochigi.lg.jp/d08/documents/2020042.html>

② 栃木県県土整備部発行の土木工事共通仕様書

<http://www.pref.tochigi.lg.jp/h02/h30kyoutuusiyousyo.html>

(5) 水道工事(導水管、送水管、及び配水管)その他これらに類する工事は下記の共通仕様書に準拠し施工する。

① 栃木県県土整備部発行の土木工事共通仕様書

<http://www.pref.tochigi.lg.jp/h02/h30kyoutuusiyousyo.html>

② 日本水道協会の発行する水道工事標準仕様書

<http://www.jwwa.or.jp/>

なお、最新情報及び改訂版等の管理は表記 URL を参照し、内容等に疑義が生じた場合は、監督職員と協議すること。

2. 資材の購入及び下請負業者の選定について

- (1)本工事において、市内で産出、生産又は製造される資材等の規格品質等が設計図書の様様に適合すると認められる場合は優先して使用するよう努めること。また、資材購入についても市内業者より購入するよう努めること。
- (2)下請負業者の選定に当っては、市内業者を優先的に使用するよう努めること。
- (3)一次下請業者に対する工事代金の支払いは、速やかに現金又は90日以内の手形で行うものとする。

3. 成果品の電子納品について

請負者は、原則として成果品の電子納品を実施しなければならない。電子納品に当っては、『鹿沼市電子納品運用ガイドライン』を遵守すること。

4. 工事看板の設置基準について

本工事看板の設置は鹿沼市財務部契約検査課 HP 更新履歴(2007年12月18日付)を参照すること。

5. 建設発生土の処分について

請負者は、建設発生土については前記1の工事仕様に定めることのほか、次のことに注意し施工しなければならない。

- (1)残土運搬・残土処理する場合は関連する諸法令に充分注意し、関係機関と協議するとともに、その旨を監督職員に書面にて報告しなければならない。
- (2)土質試験項目等については、『鹿沼市土砂等の埋立て等による土壌の汚染及び災害の発生防止に関する条例』及び『鹿沼市土砂等の埋立て等による土壌の汚染及び災害の発生防止に関する施行規則』による。

II 特記仕様

1. 工事資料の提出について

請負者は、工事資料の作成にあたって別紙の鹿沼市工事資料一覧表を参照すること。

2. 法定外の労災保険の付保

本工事において、受注者は法定外の労災保険に付さなければならない。

※法定外の労災保険とは、業務や通勤に起因した労働者の負傷、疾病、障害、死亡などに対して、労働者災害補償保険法(労災保険法)による労災補償給付とは別に、企業が独自の立場から補償給付の上積みを行うための保険

3. 週休2日制工事

本工事は、「鹿沼市週休2日制工事試行要領」に基づき受注者の希望により週休2日制工事が実施できる工事である。

4. 建設発生土処理場所

鹿沼市千渡1414-3 運搬距離 0.9km

処分先、費用に変更が生じる場合は、監督職員と協議すること。

5. 舗装版の切断時に発生する濁水の適切な処理について

本工事におけるカッター切断作業により発生する濁水については、「廃棄物の処理及び清掃に関する法律（昭和45年法律第137号）に基づき適正に処理しなければならない。また、下記の処理施設は積算上の条件を明示するものであり、処理施設を指定するものではない。なお、舗装版切断時に発生する濁水の処理量は設計変更の対象とする。

○積算上の処理施設：株式会社セルクリーンセンター（宇都宮市平出工業団地45-17） 運搬距離 12.7km

6. 熱中症対策に資する現場管理費の補正について

(1)本工事は、熱中症対策に資する現場管理費補正の対象工事である。

(2)試行にあたっては、「熱中症対策に資する現場管理費補正の試行について(令和元(2019)年度7月19日付け技管第159号)に基づき行うものとする。

(3)「熱中症対策に資する現場管理費補正の施行について(令和元(2019)年度7月19日付け技管第159号)」は、栃木県ホームページから取得できる。

(県HP：<https://www.pref.tochigi.lg.jp/h02/20190718.html>)

7. その他

別紙特記仕様書による。

鹿沼市工事資料一覧表

※1 1. 提出書類

No.	工事資料名	500万円未満※4	検査資料	500万円以上	検査資料	備考
1	施工体系図	△	△	△	△	建24の7、建則14の6、仕1-1-1-10
2	施工体制台帳	△	△	△	△	建24の7、建則14の6、仕1-1-1-10
3	再生資源利用・利用促進(実施)書(計画書は施工計画書)、データ※6	○※3	●	○	●	仕1-1-1-18、栃木県建設副産物管理基準
4	建設副産物処理承認申請書・同処理調書(産廃処理業者及び収集運搬業者の許可証と契約書写し、処理場等書類と写真添付)	-	-	○	●	仕1-1-1-18、栃木県建設副産物管理基準
5	設計図書照査表	△	△	○※2	●	契19、仕1-1-1-3
6	工事履行報告書(工事実施工程表含む): 毎月	-	-	○	●	契13、仕1-1-1-24
7	工事打合せ簿総括表、工事打合せ簿(指示・協議・通知・承諾・提出・報告・その他)	○※7	●	○※7	●	契11Ⅱ④
8	確認・立会願・段階確認書(状況写真添付)	-	-	○	●	契11Ⅱ③、仕3-1-1-6
9	工事写真(電子データ)※8	○	●	○	●	契約16、鹿沼市電子納品ガイドライン
10	使用材料報告書(承認願)(再生クワンチャーラン(RC材)骨材品質確認状況報告書含む)	○	●	○	●	契15、再生材の利用基準
11	施工計画書(再生資源利用・利用促進計画書含む)	○※3	●	○	●	仕1-1-1-4、土木工事施工計画書作成の手引き
12	施工管理報告書(品質管理、出来形管理)	○	●	○	●	仕1-1-1-23(出来形・品質)
13	台帳関係(舗装・橋梁・照明・標識等)、工事完成図	該当がある場合				仕1-1-1-19、特記仕様書
14	電子納品成果品(事前協議チェックシート、電子媒体納品書含む)	電子納品範囲については監督員との協議による				鹿沼市電子納品ガイドライン
15	その他	監督員が必要と認める資料				
		○:作成資料 ●:検査で確認する資料 △:該当する場合に作成する資料(検査で確認)				

・様式については栃木県土木工事共通仕様書様式集を参照する。

※1 提出書類とは、施工に伴い作成する資料であって、完成時には現場とともに引き渡す書類である。

※2 様式総一3のうち、『栃木県建設工事(変更)請負契約書第19条第1項及び』の記載を削除する。

※3 500万円未満の施工計画書に記載する事項
1 工事概要
2 現場組織表
3 緊急時の施工体制及び対応
4 再生資源利用・利用促進(計画)書
5 その他(請負者・発注者が工事施工上必要な事項)

※4 請負額100万円未満の工事資料については、工事写真と出来形のわかる資料とする。(施工計画書等は不要)

※6 建設副産物情報交換システム(COBRIS)を利用して登録した場合は、電子データの提出不要。
電子データで提出する場合、国土交通省のホームページより配布している様式(Excel版)で作成する。

※7 「通知」「提出」「報告」「届出」は、電子メールでの提出も可とする。この場合、メール文を印刷することで発議者の押印は省略する。(処理・回答の決裁は必要)提出の頻度は、月に2回程度を標準とし、監督職員との協議により決定する。「指示」「協議」に関する工事打合せ簿は、従来通りの扱いとする。

※8 インデックスプリントは監督員が指示した場合作成する。(省略する場合は、検査時に電子データ(写真等)を確認できる用意をする。)

注)

建	建設業法
建則	建設業法施工規則
廃掃	廃棄物処理法
安	労働安全衛生法
安則	労働安全衛生規則
労基	労働基準法
土指針	土木工事安全施工技術指針
契	鹿沼市建設工事請負契約書
仕	栃木県土木工事共通仕様書
考査	考査項目別運用表

※5 2. 請負者手持ち資料(検査を受けた年度の翌年から5年間保存)

No.	工事資料名	検査資料	備考
1	安全教育実施記録簿(写真添付)		仕1-1-1-26
2	産業廃棄物マニフェスト	△	廃掃12の3、仕1-1-1-18
3	建退共証紙購入報告書・建退共証紙受払簿		仕1-1-1-40
4	有資格者証写し一覧表(元請け、下請け)		安4、安則16
5	新規入場者教育実施記録簿(状況写真添付)		安則15
6	KY 活動等実施記録簿(状況写真添付)		安則24の11
7	重機等の検査証写し及び点検記録簿(自主点検票写真)		安則169
8	重機作業における誘導員及び人との分離措置状況写真		安則158
9	作業員名簿(自社・下請)		労基107
10	社内パトロール実施記録簿(状況写真添付)		考査
11	保安施設記録簿資料		土指針2-2.3
12	山留め、仮締切等の設置後点検記録		安則375
13	足場、支保工等の設置後点検記録		安則567
14	安全協議会等の実施記録簿(状況写真添付)		考査
15	各種安全パトロール指摘事項は正報告書		考査
16	舗装切り取りコア等(500㎡未満で異常が認められない場合には不要、確認は納入伝票等で行うものとする。)	△	仕1-1-1-23(出来形・品質)
17	工事カルテ(請負額500万円以上)		仕1-1-1-5
18	交通整理員集計表及び伝票	△	仕1-1-1-23(出来形・品質)
19	創意工夫提案資料(状況写真添付)		考査
20	各機関等許可証等		仕1-1-1-35
21	地域コミュニケーション、ボランティア活動記録(状況写真添付)	△	考査
		△該当がある場合は(検査で確認する資料)	

※5 請負者手持ち資料とは、発注者に提出を要しないもの。ただし、施工段階あるいは完成検査時に、必要に応じて確認を求められることがあるもの。(原本・原稿等提示)

特記仕様書

(鹿沼市配管工事標準仕様書)

(令和7年4月改定)

鹿沼市上下水道部

鹿沼市配管工事標準仕様書

目 次

第1章 総則	•••••	2
1-1. 適用範囲	•••••	2
1-2. 疑義の解釈	•••••	2
第2章 材料	•••••	2
2-1. 材料の規格	•••••	2
2-2. 材料の検査	•••••	2
2-3. 合格品の保管	•••••	2
第3章 管布設工事	•••••	3
3-1. 布設位置等	•••••	3
3-2. 測点	•••••	3
3-3. 土工	•••••	3
3-4. 管布設工	•••••	4
3-5. 通水準備工	•••••	5
3-6. 水圧試験	•••••	5
3-7. 消火栓設置工	•••••	5
3-8. 舗装工	•••••	6
3-9. 工事記録写真	•••••	6
3-10. 完成図	•••••	6
3-11. 伝票	•••••	6
別紙(消火栓蓋設置方向, 消火栓及び防火水槽リードライン)	•••••	7

第 1 章 総 則

1-1. 適用範囲

1. 本仕様書は、鹿沼市上下水道部が発注する配管工事に適用する。
2. 工事は、(鹿沼市) 土木工事仕様書及び本仕様書により施工するものとする。
3. 土木工事仕様書と本仕様書の定めが異なるときは、本仕様書を優先するものとする。

1-2. 疑義の解釈

1. 設計図書及び仕様書（特記仕様書を含む）に疑義が生じた場合は、発注者の解釈による。
2. 設計図書、仕様書に明示されていない事項があるとき、または内容に相互符号しない事項があるときは、発注者と請負者が協議して定めるものとする。

第 2 章 材 料

2-1. 材料の規格

工事に使用する材料は、日本産業規格（JIS）、日本農林規格（JAS）、日本水道協会規格（JWWA）、日本ダクタイル鉄管協会規格（JDPA）、配水用ポリエチレンパイプシステム協会規格（PTC）及び給水システム協会（WSA）等に適合したものとする。

2-2. 材料の検査

1. 工事用材料は、使用前にその品質、寸法または見本品について監督職員の検査を受け、合格したものとする。
2. 不合格品は、直ちに現場より搬出する。

2-3. 合格品の保管

工事用材料の合格品は、請負者の責任において変質、不良化しないよう保管する。

第3章 管布設工事

3-1. 布設位置等

管布設位置、仕切弁等設置位置及び土被りは設計図書を参照し、監督職員と協議のうえ決定すること。

3-2. 測点

監督職員と協議のうえ、起点から50mもしくは30mごとに測点を設定し、施工管理、写真管理等は、これを基準にして行うこと。また、舗装構成が変化する箇所、特殊材料使用箇所等、必要に応じ中間点を設定し管理を行うこと。

3-3. 土工

3-3-1. 掘削工

1. 配管及び接合作業が完全にできるよう、設計図書をもとに所定の形状に掘削すること。
その際、地上及び地下の施設物に損傷を与えないよう十分注意すること。
2. 機械掘削の場合でも、施工基面は人力で仕上げること。
3. 湧水のある箇所の掘削については、土留、排水等を適切に行うこと。

3-3-2. 埋戻工

1. 砂による埋戻しは、片埋めにならないよう注意し、十分締固めること。
2. 発生土埋戻しは、一層の仕上がり厚を20cm以下とし、タンパ等で十分締固めること。
3. 砕石埋戻しの場合も、発生土埋戻しと同様とする。
4. 埋戻しに際しては、管その他の構造物に損傷を与えたり、管の移動を生じたりしないよう注意し、管側面部及び底部に空隙が生じないように施工すること。

3-3-3. 建設副産物

建設廃棄物については、再資源化施設へ搬出し適正に処理すること。また、産業廃棄物管理票（マニフェスト）のE票を監督職員に提示すること（工事完了検査までにE票を回収できない場合は、B票を提示すること）。なお、交付・回収したマニフェストは、廃棄物の処理及び清掃に関する法律を踏まえ、適切に保存すること。

3-4. 管布設工

3-4-1. 施工資格

1. ダクタイトル鋳鉄管（φ450mm以下）の配管・継手作業に従事する者は、次のいずれかの資格を有している者（講習会等を修了した者）でなければならない。
 - ①日本水道協会「配水管工技能講習会（小口径管）」
 - ②日本ダクタイトル鉄管協会「継手接合研修会（耐震管 呼び径450以下）」
 - ③その他発注者が認めた配管技術者
2. ダクタイトル鋳鉄管（φ500mm以上）の配管・継手作業に従事する者は、次のいずれかの資格を有している者（講習会等を修了した者）でなければならない。
 - ①日本水道協会「配水管工技能講習会（大口径管）」
 - ②日本ダクタイトル鉄管協会「継手接合研修会（耐震管 呼び径500以上）」
3. 水道配水用ポリエチレン管の配管・継手作業に従事する者は、次のいずれかの資格を有している者（講習会等を修了した者）でなければならない。
 - ①配水用ポリエチレンパイプシステム協会「水道配水用ポリエチレン配管施工講習会」
 - ②水道配水用ポリエチレン管製造メーカーの施工講習会
4. ダクタイトル鋳鉄管及び水道配水用ポリエチレン管の配管・継手作業に従事する者は、施工前に上記の証明書または資格証の写しを提出すること。

3-4-2. 管の据付け

1. 水道工事標準仕様書（日本水道協会）及び各協会等の施工要領等に従い、厳格に施工すること。
2. 施工中、管内部に土砂等が混入しないよう適切な処理（仮蓋等）をすること。
3. 管の据付けに先立ち、十分管体検査を行い、使用上有害な欠点（亀裂、その他の欠陥）を発見した場合は、その部分を切断切除するか、または、使用しないこと。
4. 水道配水用ポリエチレン管は、融着接合中に停電等の異常が発生した場合、継手の再使用や再融着は行わないこと。
5. ポリエチレン管等において圧着施工を行った場合は、施工部を補強（保護）すること。

3-4-3. 継手の管理

1. ダクタイトル鋳鉄管及び水道配水用ポリエチレン管の施工においては、チェックシートを作成し、全ての接合箇所において必要事項を記入し管理すること。記入したチェックシートは、完成図書に添付すること。
2. 水道配水用ポリエチレン管は、融着接合箇所に、日付・融着終了時刻・冷却終了時刻を記入すること。

3-4-4. 既設管との接続等

1. 接続する既設管の位置、管種、口径等を調査し、監督職員と十分協議のうえ、監督職員の指示・立会いのもと円滑に作業を進めること。なお、バルブを操作する場合には、必ず監督職員の指示のもと行うこと。
2. 特に、断水が伴う場合は、監督職員の指示のもと迅速かつ確実に施工すること。また、事前に影響箇所への周知を徹底すること。

3-4-5. 管明示工

1. 本管には、設計図書に基づき明示テープを貼りつけること。また、管路を埋戻す際に埋設シート及び水道用マーカーピンを設置すること。給水管には、道路部に限り管路を埋戻す際に埋設シートを設置すること。
2. 埋設シートの設置は、管上 30cm を標準とする。水道用マーカーピンは、延長 25m 毎及び折れ点や分岐部等に 40～60cm 程度の深さに設置すること。
3. マーカーピンによる埋設シートの固定は行わないこと。

3-4-6. 給水管

布設替工事等により給水管を布設する場合や配水管から分岐をする場合は、別に定める「鹿沼市給水装置工事標準仕様書」に準拠すること。

3-5. 通水準備工

1. 充水作業前に、管内を十分清掃するとともに残存物が無いことを確認すること。また、弁類等に異常が無いことも確認すること。
2. 排水施設等から十分な泥吐き及び空気抜きを行うこと。なお、バルブを操作する場合には、必ず監督職員の指示のもと行うこと。
3. バルブを開ける際には、完全に開けた状態から閉方向へ半回転させること。

3-6. 水圧試験

配管終了後管内を充水し、0.75MPa（もしくは 7.7Kg/cm²）の水圧において試験を行い、監督職員の確認を受けること。ただし、自然水圧が 0.75MPa（もしくは 7.7Kg/cm²）以上の場合は、0.1MPa（もしくは 1.0Kg/cm²）加圧すること。

3-7. 消火栓設置工

1. 消火栓の開閉は、旧鹿沼市内と旧栗野町内で異なるので注意すること。
 - ・旧鹿沼市内・・・右回り開き
 - ・旧栗野町内・・・左回り開き
2. 消火栓鉄蓋の開閉方向は、車道の進行方向に対し平行に蓋が開くように設置すること（別紙「消火栓蓋設置方向」参照）。歩道に消火栓を設置する場合も同様とする。
3. 消火栓リードラインは、別紙「消火栓及び防火水槽リードライン」を参照すること。
4. 消火栓の使用材料は、ステンレス製とすること。また、鹿沼市消防本部からの材料承認を得ること。

3-8. 舗装工

1. 路盤工については、一層の仕上がり厚を 15cm 以下とし、所定の機械にて締固めること。
2. アスファルト舗装工（仮復旧・本復旧）については、一層の仕上がり厚を 7cm 以下とし、所定の機械にて締固めること。
3. アスファルト舗装工の施工にあたっては、プライムコート及びタックコートを設計図書による使用量を均一に散布すること。また、縦継目、横継目及び構造物との接合面に瀝青材料を薄く塗布すること。
4. 路盤及びアスファルト舗装の現場密度を測定し、試験成績表を提出すること。測定箇所数（データ個数）については、監督職員の指示によるものとする。
5. 舗装復旧については、即日復旧とする。やむを得ず舗装復旧まで完了しない場合は、監督職員と協議すること。

3-9. 工事記録写真

1. 着手前・完成、使用材料、品質・出来形管理、施工状況等工事の経過及び管理状況が全て確認できるよう、写真にて記録し提出すること。
2. 接合部は、全ての箇所において施工が良好である事が確認できるよう記録し提出すること。

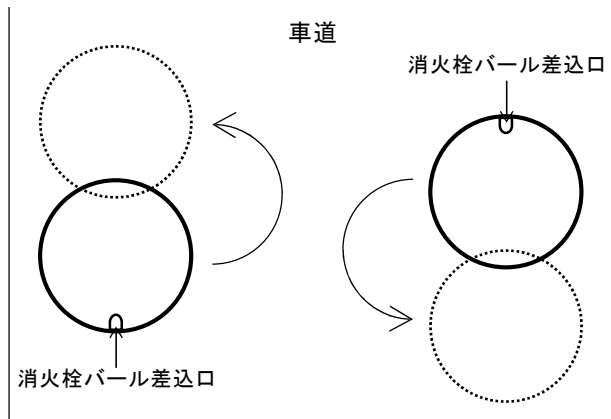
3-10. 完成図

管路施設の詳細が確認できる図面を作成し、提出すること。また、制水弁及び消火栓等については、位置が確認できる図面（路肩構造物等からの距離等）を作成し、提出すること。

3-11. 伝票

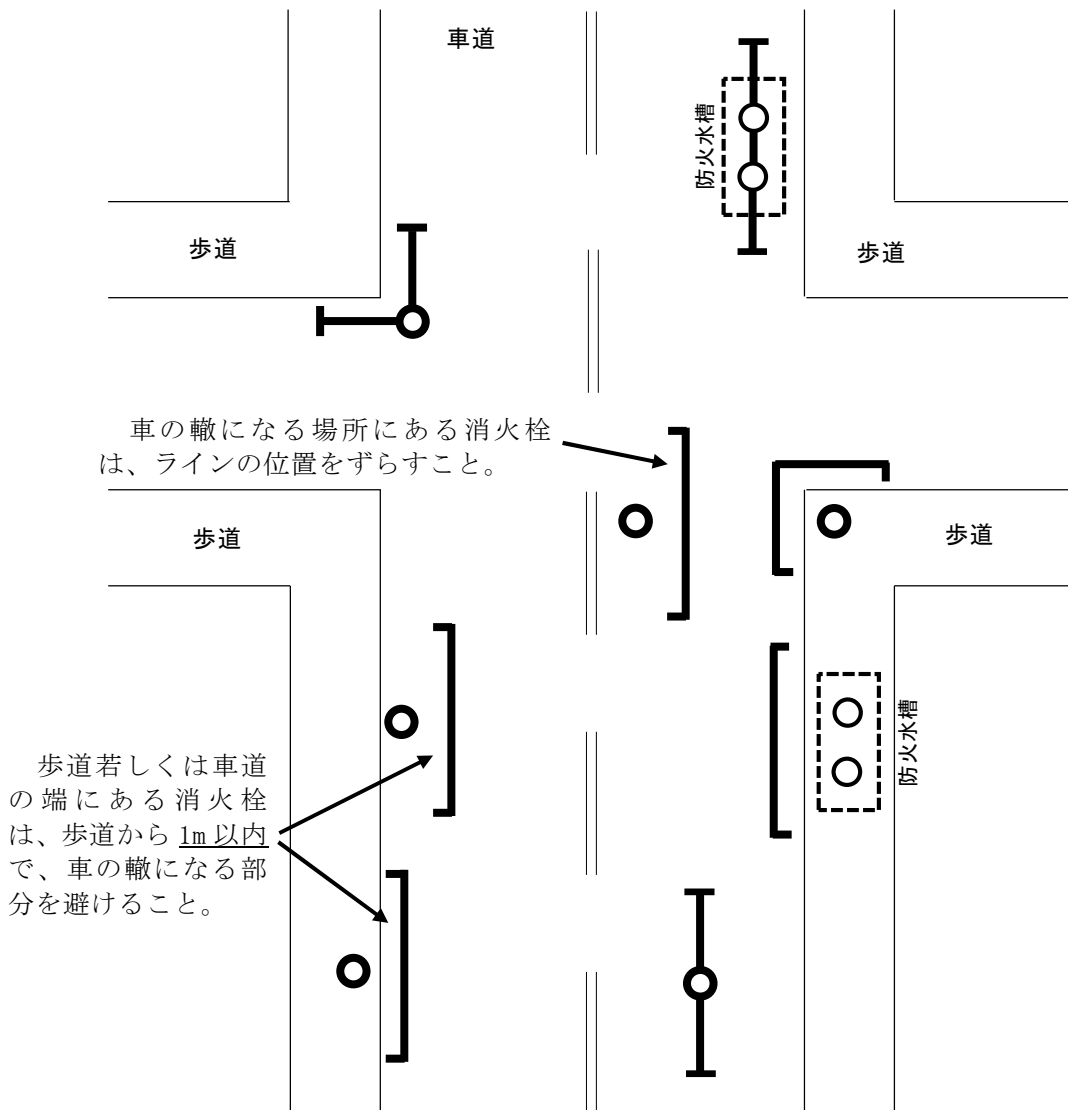
使用材料の納入伝票は、完了検査時に検査官から提示（提出）要請があった場合は、速やかに提示（提出）すること。

消火栓蓋設置方向



消火栓及び防火水槽リードライン

リードラインは、黄色幅 15cm、長さ 10m、縦 50cm とする。



特記仕様書

交通誘導員については、警備業法による警備員とし配置場所は監督員と協議するものとする。
なお、警備員は、下記のとおり延べ 68人 見込んでいるが、警察等の協議により変更が生じた
場合等は別途協議する。

区分	現場条件	交通誘導警備員A			交通誘導警備員B		
		日数	配置人員	人数	日数	配置人員	人数
1	昼間勤務 (8:00~17:00)				34	2	68
2	夜間勤務 (20:00~5:00)						
3	24時間勤務						

積 算 情 報 表

(0700000020-0)

P. 3

項 目	内 容	項 目	内 容
積算区分	実施	冬期・熱中症対策補正	なし
変更回数	当初	夜間補正区分	0 = 補正なし
積算基準年度	『令和7年度厚労省基準改訂 R7.06適用(消費税10%)』	夜間補正率	0%
設計書番号	0700000020-0	配管工加算有無	2 = 無し
当初・変更区分	0	配管工加算率	0%
施行主体名	鹿沼市	工期日数	146日
設計書名(1行目)	令和7年度千渡配水管布設替工事その2	工期	
設計書名(2行目)			
設計書名(3行目)			
路線・河川名			
工事番号			
単価適用地区	21 鹿沼土木事務所管内		
単価適用日付	令和07年08月10日 (67)		
適用率	01 開削工事及び小口径推進工事等		
共通仮設費補正	一般交通影響あり②		
現場管理地域補正	一般交通影響あり②		
前払金支出割合区分	35%超え (補正なし)		
現場環境改善費	0 = 無し		
現場環境改善費地域			
週休2日の補正	0 : 補正しない		
(週休2日) 交替制工事	0 : なし		
契約保証費率	金銭的保証		

< 概要 >

施工延長 L=614.5m

- ・配水管布設 HPPE ϕ 75 L=529.9m
PE ϕ 50 L=80.2m
- ・制水弁設置 制水弁 ϕ 75 6基, ϕ 50 2基
- ・給水管布設 分水戸数 25戸

本 工 事 内 訳 表

費目	工種	種別	細別	規格	単位	数量	単価	金額	摘要
	配水管布設工								
		配水管布設工		本管	式	1			
			本管材料費	HPPE φ 75, 既設管DIP φ 75	式	1			第1号明細表
			本管材料費	PE φ 50	式	1			第2号明細表
			本管布設工	HPPE φ 75, 既設管DIP φ 75	式	1			第3号明細表
			本管布設工	PE φ 50	式	1			第4号明細表
			本管等土工		式	1			第5号明細表
			本管等舗装工		式	1			第6号明細表
			安全費	交通整理員配置	式	1			第7号明細表
		給水管布設工		給水管	式	1			

本 工 事 内 訳 表

費目	工種	種別	細別	規格	単位	数量	単価	金額	摘要
			給水材料費		式	1			第8号明細表
			給水管布設工		式	1			第9号明細表
			給水土工		式	1			第10号明細表
			給水舗装工		式	1			第11号明細表
		本復旧工			式	1			
			土工		式	1			第12号明細表
			舗装工		式	1			第13号明細表
			安全費	交通整理員配置	式	1			第14号明細表
	合計								

本 工 事 内 訳 表

費目	工種	種別	細別	規格	単位	数量	単価	金額	摘要
	直接工事費								
		対象外費			式	1			
			管材費		式	1			
		対象額							
		率計算分			式	1			
		技術管理費			式	1			第16号明細表
	共通仮設費計								
	純工事費								
		対象外費			式	1			
		対象額							

本 工 事 内 訳 表

費 目	工 種	種 別	細 別	規 格	単 位	数 量	単 価	金 額	摘 要
	現場管理費				式	1			
	工事原価								
		対象額							
		一般管理費			式	1			
		契約保証費			式	1			
	一般管理費計								
	工事価格								
	工事価格計								
		消費税等相当額			式	1			
	本工事費								

第1号の1

本管材料費 1式当たり明細表

HPPE φ 75, 既設管DIP φ 75

名 称	規 格	単 位	数 量	単 価	金 額	雑	摘 要
EF片受直管	φ 75 L=5.0m	本	106				FPE005, 管材
EFソケット	φ 75	個	2				FES001, 管材
EF片受ベンド	φ 75 45°	個	1				FEB022, 管材
EFベンド(両受型)	φ 75 45°	個	2				FEB006, 管材
EF片受ベンド	φ 75 22・1/2°	個	2				FEB021, 管材
PE挿口付ソフトシール制水弁	φ 75	個	5				FET013, 管材
DIP用バルブ付割T字管	φ 75×φ 75 接続部：フランジ	個	1				EDHT00, 管材
PE用フランジ短管(受口・メカニカル型)	φ 75	個	1				FEH020, 管材
フランジ継手部補強金具	φ 75	組	1				EJVS60, 管材
フランジ形接合部材(RF形)	φ 75 ボルト/ナット(SUS304・M16), RF形パッキン	組	1				EP2075, 管材

第1号の2

本管材料費 1式当たり明細表

HPPE φ 75, 既設管DIP φ 75

名 称	規 格	単 位	数 量	単 価	金 額	雑	摘 要
PE用管栓帽	φ75 鋳鉄製	個	1				FET025, 管材
制水弁筐	通常埋設用(大型) 口径/管種表示付	個	1				EV0012
制水弁筐	浅層埋設用(中型) 口径/管種表示付	個	5				EV0011
座台	各タイプ共通	枚	6				EVZ000
DIP用管栓帽 K形	φ75 離脱防止金具・プラグ付	個	2				EDK000, 管材
埋設シート	W=150 2倍折込 水道用	m	529.9				EZ0001
明示テープ	年度表示付 水道用	m	180.2				EZ0002
水道用マーカーピン	フジテコム製(MK-1W)	本	29				EZ0004
管内洗浄材(HPPE管)	φ75 新設上水道用	個	1				EW0011
合 計		式	1				

第2号の1 A00000 A01

本管材料費 1式当たり明細表

PE φ 50

名 称	規 格	単 位	数 量	単 価	金 額	雑	摘 要
ポリエチレン管	φ 50 軟質2層管	m	80.2				FPP005, 管材
PE用バルブ分水栓	φ 75 × φ 50 メーターエボシ/パッキン含む	組	2				第1号単価表
PE用ソケット	φ 50 コア一体型	個	1				FKS005, 管材
PE用パイプエンド	φ 50 コア一体型	個	2				FKK015, 管材
砲金制水弁 P × P 材料	φ 50mm × φ 50mm	箇所	2				第2号単価表
制水弁筐	浅層埋設用(中型) 口径/管種表示付	個	2				EV0011
座台	各タイプ共通	枚	2				EVZ000
埋設シート	W=150 2倍折込 水道用	m	80.2				EZ0001
明示テープ	年度表示付 水道用	m	12				EZ0002
水道用マーカーピン	フジテコム製(MK-1W)	本	7				EZ0004

第3号の1

本管布設工 1式当たり明細表

HPPE φ 75, 既設管DIP φ 75

名 称	規 格	単位	数 量	単 価	金 額	雑	摘 要
ポリエチレン管据付工	呼び径75mm	m	529.9				第3号単価表
ポリエチレン管継手工	呼び径75mm 融着接合	口	117				第4号単価表
フランジ継手工	フランジ継手と耐震型補強金具を同時に設置 JWWA 7.5K 呼び径75(80)mm	口	1				第5号単価表
ポリエチレン管(メカニカル) 継手工	呼び径75mm	口	2				第6号単価表
不断水連絡工	呼び径 φ 75 × φ 75	箇所	1				第7号単価表
鋳鉄製仕切弁設置(機械力) 縦 型	呼び径100mm以下	基	5				第8号単価表
仕切弁・空気弁ボックス設置工	ねじ式弁管 A・B形 1号 底版有り	箇所	6				第9号単価表
メカニカル継手工	呼び径75mm以下	口	2				第10号単価表
管明示シート工		m	529.9				第11号単価表
管明示テープ工(ポリエチレン 管布設工)	呼び径75mm	m	529.9				第12号単価表

第4号 A00003 A01

本管布設工 1式当たり明細表

PE φ 50

名 称	規 格	単 位	数 量	単 価	金 額	雑	摘 要
ポリエチレン管据付工	呼び径50mm	m	80.2				第13号単価表
ポリエチレン管継手工	呼び径50mm	口	10				第14号単価表
ナール分水栓建込み工	铸铁管 配水管呼び径75mm 給水管呼び径50mm	箇所	2				第15号単価表
制水弁/止水栓設置工	PP用 制水弁/止水栓のみの取付 呼び径 φ 50mm	箇所	2				第16号単価表
仕切弁・空気弁ボックス設置工	ねじ式弁筐 A・B形 1号 底版有り	箇所	2				第9号単価表
管明示シート工		m	80.2				第11号単価表
管明示テープ工(ポリエチレン 管布設工)	呼び径50mm	m	80.2				第17号単価表
合 計		式	1				

第5号の1

本管等土工 1式当たり明細表

名 称	規 格	単 位	数 量	単 価	金 額	雑	摘 要
舗装版切断	アスファルト舗装版 15cm以下	m	1,187.4				第18号単価表
舗装版取壊し積込工	舗装厚0cm超え10cm以下	m ²	356				第19号単価表
バックホウ掘削積込		m ³	366				第20号単価表
管路埋戻(機械埋戻・バックホウ)	クハ 締固め 砂	m ³	121				第21号単価表
管路埋戻(機械埋戻・バックホウ)	クハ 締固め 発生土	m ³	93				第22号単価表
発生土処理	DID区間無し 路面状態良好 運搬距離0.9km	m ³	273				第23号単価表
処分費	発生土	m ³	273				第24号単価表
アスファルト塊処理	DID区間無し 路面状態良好 運搬距離3.1km	m ³	18				第25号単価表
処分費	アスファルト	m ³	18				第26号単価表
舗装版切断運搬費 (汚泥)	2 t 車 片道25kmまで	m ³	1				

第6号

本管等舗装工 1式当たり明細表

名 称	規 格	単 位	数 量	単 価	金 額	雑	摘 要
路盤工	舗装幅1.8m未満 再生クラッシャーラン RC-40 路盤厚45cm(3層)	m ²	14				第28号単価表
路盤工	舗装幅1.8m未満 再生クラッシャーラン RC-40 路盤厚40cm(3層)	m ²	356				第29号単価表
舗装工(人力施工)	車道及び路肩 t≤50 t=50mm エコスラグ ^入 再生密粒度アスコ ^ン (20)	m ²	355				第30号単価表
舗装工(人力施工)	歩道 t≤50 t=50mm エコスラグ ^入 再生密粒度アスコ ^ン (13)	m ²	0.8				第31号単価表
合 計		式	1				

第8号の1

給水材料費 1式当たり明細表

名 称	規 格	単 位	数 量	単 価	金 額	雑	摘 要
ポリエチレン管	φ20 軟質2層管	m	105.7				FPP001, 管材
ポリエチレン管	φ13 軟質2層管	m	4				FPP000, 管材
PE用ナール分水栓	φ75×φ20 メーターユニオン/パッキン含む	組	21				第33号単価表
PE用ナール分水栓	φ50×φ20 メーターユニオン/パッキン含む	組	4				第34号単価表
止水栓P×V材料	φ20mm×φ20mm	箇所	5				第35号単価表
止水栓P×V材料	φ20mm×φ13mm	箇所	8				第36号単価表
止水栓P×P材料	φ20mm×φ20mm	箇所	9				第37号単価表
止水栓筐	φ13～25用・φ75 青色鉄蓋式・伸縮タイプ	個	22				FSK001
PE用異径メーターユニオン	φ13×φ20P コア一体型	個	1				FKM020, 管材
PE用メーターユニオン	φ20 コア一体型	個	5				FKM001, 管材

第8号の2

給水材料費 1式当たり明細表

名 称	規 格	単 位	数 量	単 価	金 額	雑	摘 要
PE用メーターユニオン	φ13 コア一体型	個	1				FKM000, 管材
不凍バルブ	φ20	個	1				FB0001, 管材
パッキン	φ20	個	5				FP0001, 管材
パッキン	φ13	個	2				FP0000, 管材
PE用エルボ	φ20 コア一体型	個	1				FKL001, 管材
PE用ソケット	φ20 コア一体型	個	2				FKS001, 管材
PVジョイント	φ20 KMPオス/パッキン/シモク/カラー含む	組	3				第38号単価表
PVジョイント	φ13 KMPオス/パッキン/シモク/カラー含む	組	1				第39号単価表
TS異径ソケット	φ20×φ13	個	3				FTSS10, 管材
TSソケット	φ13	個	1				FTSS00, 管材

第8号の3

給水材料費 1式当たり明細表

名 称	規 格	単 位	数 量	単 価	金 額	雑	摘 要
TSキャップ	φ 20	個	5				FTSK01, 管材
TSキャップ	φ 13	個	10				FTSK00, 管材
PE用パイプエンド	φ 20 コア一体型	個	6				FKK011, 管材
メーターBOX(樹脂製)	φ 20	個	1				FM0001
メーターBOX(鋳鉄製)	φ 20	個	2				FM0011
埋設シート	W=150 2倍折込 水道用	m	29.8				EZ0001
合 計		式	1				

第9号の1

給水管布設工 1式当たり明細表

名 称	規 格	単 位	数 量	単 価	金 額	雑	摘 要
ポリエチレン管据付工	呼び径20mm	m	105.7				第40号単価表
ポリエチレン管据付工	呼び径13mm	m	4				第41号単価表
ポリエチレン管継手工	呼び径20mm	口	80				第42号単価表
ポリエチレン管継手工	呼び径13mm	口	3				第43号単価表
TS継手工	呼び径20mm	口	18				第44号単価表
TS継手工	呼び径13mm	口	31				第45号単価表
サドル分水栓建込み工	ポリエチレン管 配水管呼び径75mm 給水管呼び径20mm	箇所	21				第46号単価表
サドル分水栓建込み工	ポリエチレン管 配水管呼び径50mm 給水管呼び径20mm	箇所	4				第47号単価表
制水弁/止水栓設置工	PP用 制水弁/止水栓及び筐の取付 呼び径φ20mm	箇所	22				第48号単価表
量水器取付け(ねじ込み接合)	呼び径20mm 量水器のみの取付	箇所	1				第49号単価表

第9号の2

給水管布設工 1式当たり明細表

名 称	規 格	単 位	数 量	単 価	金 額	雑	摘 要
量水器取付け(ねじ込み接合)	呼び径13mm 量水器のみの取付	箇所	2				第50号単価表
量水器取付け(ねじ込み接合)	呼び径20mm 筐のみの取付	箇所	3				第51号単価表
管明示シート工		m	29.8				第11号単価表
合 計		式	1				

第10号の1

給水土工 1式当たり明細表

名 称	規 格	単 位	数 量	単 価	金 額	雑	摘 要
舗装版切断	アスファルト舗装版 15cm以下	m	91				第18号単価表
舗装版切断	コンクリート舗装版 15cm以下	m	19.2				第52号単価表
舗装版取壊し積込工	舗装厚0cm超え10cm以下	m ²	27				第19号単価表
バックホウ掘削積込		m ³	49				第20号単価表
管路埋戻(機械埋戻・バックホウ)	ﾀﾝﾊﾟ 締固め 砂	m ³	14				第21号単価表
管路埋戻(機械埋戻・バックホウ)	ﾀﾝﾊﾟ 締固め 発生土	m ³	25				第22号単価表
発生土処理	DID区間無し 路面状態良好 運搬距離0.9km	m ³	24				第23号単価表
処分費	発生土	m ³	24				第24号単価表
アスファルト塊処理	DID区間無し 路面状態良好 運搬距離3.1km	m ³	1				第25号単価表
処分費	アスファルト	m ³	1				第26号単価表

第11号

給水舗装工 1式当たり明細表

名 称	規 格	単 位	数 量	単 価	金 額	雑	摘 要
路盤工	舗装幅1.8m未満 再生クラッシャーラン RC-40 路盤厚40cm(3層)	m ²	18				第29号単価表
路盤工	舗装幅1.8m未満 再生クラッシャーラン RC-40 路盤厚25cm(2層)	m ²	9				第55号単価表
表層 (車道・路肩部)	1.4m未満(1層当り平均仕上り厚50mm以下) 平均仕上り厚50mm	m ²	22				第56号単価表
コンクリート舗装工 (人力舗 設)	平均舗装厚5cm	m ²	5				第57号単価表
合 計		式	1				

第12号 A00001 A01

土工 1式当たり明細表

名 称	規 格	単 位	数 量	単 価	金 額	雑	摘 要
舗装版切断	アスファルト舗装版 15cm以下	m	6.5				第18号単価表
舗装版取壊し積込工	舗装厚0cm超え10cm以下	m ²	10				第19号単価表
掘削	土砂 小規模(標準)	m ³	0.3				第58号単価表
土砂等運搬	小規模 土砂(岩塊・玉石混り土含む)	m ³	0.3				第59号単価表
処分費	発生土	m ³	0.3				第24号単価表
殻運搬	舗装版破碎 3.5km以下	m ³	0.5				第60号単価表
処分費	アスファルト	m ³	0.5				第26号単価表
舗装版切断運搬費(汚泥)	2t車 片道2.5kmまで	m ³	0.01				
処分費	舗装版切断汚泥	m ³	0.01				第27号単価表
合 計		式	1				

第16号

技術管理費 1式当たり明細表

名 称	規 格	単 位	数 量	単 価	金 額	雑	摘 要
通水試験工	給水車不要	日					第78号単価表
残土処理にともなう土壌試験	試験費（報告書作成を含む）	式	1				
残土処理にともなう土壌試験	試料採取作業	箇所	1				
合 計		式	1				

第1号 JZ10020 A08

PE用サドル分水栓 1組当たり単価表

φ75×φ50
メーターユニオン/パッキン含む
滑り止め付き

名 称	規 格	単 位	数 量	単 価	金 額	雑	摘 要
PE用鋳鉄サドル分水栓(ボール式)	φ75×φ50	個	1				FES035, 管材
PE用メーターユニオン	φ50 コア一体型	個	1				FKM005, 管材
パッキン	φ50	個	1				FP0005, 管材
合 計		組	1				

第2号 JZ00410 J09

砲金制水弁 P × P 材料 1箇所当たり単価表

φ 50mm × φ 50mm

名 称	規 格	単 位	数 量	単 価	金 額	雑	摘 要
砲金制水弁	φ 50	個	1				FS0005, 管材
PE用メーターユニオン	φ 50 コア一体型	個	2				FKM005, 管材
パッキン	φ 50	個	2				FP0005, 管材
合 計		箇所	1				

第3号 JS20610 J01

ポリエチレン管据付工 10m当たり単価表

呼び径75mm
2-6-1, 2

名 称	規 格	単 位	数 量	単 価	金 額	雑	摘 要
配管工		人					RA180
普通作業員		人					RA010
合 計		m	10				
単位当り		m	1				

第4号 JS20612 J01

ポリエチレン管継手工 1口当たり単価表

呼び径75mm 融着接合
2-6-1, 2

名 称	規 格	単 位	数 量	単 価	金 額	雑	摘 要
配管工		人					RA180
普通作業員		人					RA010
諸雑費		%					
合 計		口	1				

第5号 JS20340 J01

フランジ継手工 1口当たり単価表

フランジ継手と耐震型補強金具を同時に設置
JWWA 7.5K 呼び径75(80)mm
2-3-5

名 称	規 格	単 位	数 量	単 価	金 額	雑	摘 要
配管工		人					RA180
普通作業員		人					RA010
諸雑費		%					
合 計		口	1				

第6号 JS20620 J01

ポリエチレン管(メカニカル)継手工 1口当たり単価表

呼び径75mm
2-6-3

名 称	規 格	単 位	数 量	単 価	金 額	雑	摘 要
配管工		人					RA180
普通作業員		人					RA010
諸雑費		%					
合 計		口	1				

第7号 JS20392 J02

不断水連絡工 1箇所当たり単価表

呼び径 φ75×φ75
2-3-14

名 称	規 格	単 位	数 量	単 価	金 額	雑	摘 要
特殊作業員		人					RA005
配管工		人					RA180
普通作業員		人					RA010
不断水穿孔機	200mm以下	日					
諸雑費		%					
合 計		箇所	1				

第8号 JS20910 J01

鑄鉄製仕切弁設置(機械力) 縦型 1基当たり単価表

呼び径100mm以下
2-9-1

名 称	規 格	単 位	数 量	単 価	金 額	雑	摘 要
配管工		人					RA180
普通作業員		人					RA010
トラック運転	クレーン装置付	時間					第64号単価表
合 計		基	1				

第10号 JS20330 J02

メカニカル継手工 1口当たり単価表

呼び径75mm以下
2-3-3

名 称	規 格	単 位	数 量	単 価	金 額	雑	摘 要
配管工		人					RA180
普通作業員		人					RA010
諸雑費		%					
合 計		口	1				

第11号 JS20396 J01

管明示シート工 100m当たり単価表

2-3-16

名 称	規 格	単 位	数 量	単 価	金 額	雑	摘 要
普通作業員		人					RA010
合 計		m	100				
単位当り		m	1				

第12号 JS20630 J01

管明示テープ工(ポリエチレン管布設工) 100m当たり単価表

呼び径75mm
2-6-4

名 称	規 格	単 位	数 量	単 価	金 額	雑	摘 要
普通作業員		人					RA010
合 計		m	100				
単位当り		m	1				

第13号 JS20610 J04

ポリエチレン管据付工 10m当たり単価表

呼び径50mm
2-6-1, 2

名 称	規 格	単 位	数 量	単 価	金 額	雑	摘 要
配管工		人					RA180
普通作業員		人					RA010
合 計		m	10				
単位当り		m	1				

第14号 JS20612 J06

ポリエチレン管継手工 1口当たり単価表

呼び径50mm
2-6-1, 2

名 称	規 格	単 位	数 量	単 価	金 額	雑	摘 要
配管工		人					RA180
普通作業員		人					RA010
諸雑費		%					
合 計		口	1				

第15号 JS53200 J01

サドル分水栓建込み工 1箇所当たり単価表

鑄鉄管
配水管呼び径75mm 給水管呼び径50mm
1-4-2

名 称	規 格	単 位	数 量	単 価	金 額	雑	摘 要
配管工		人					RA180
普通作業員		人					RA010
諸雑費		%					
合 計		箇所	1				

第16号 JZ00420 J01

制水弁/止水栓設置工 1箇所当たり単価表

PP用 制水弁/止水栓のみの取付
呼び径φ50mm

名 称	規 格	単 位	数 量	単 価	金 額	雑	摘 要
止水栓取付け工	PP用 止水栓のみの取付 呼び径50mm	箇所	1				第65号単価表
合 計		箇所	1				

第17号 JS20630 J02

管明示テープ工(ポリエチレン管布設工) 100m当たり単価表

呼び径50mm
2-6-4

名 称	規 格	単 位	数 量	単 価	金 額	雑	摘 要
普通作業員		人					RA010
合 計		m	100				
単位当り		m	1				

第18号 SZD321 J01

舗装版切断 1m当たり単価表

アスファルト舗装版
15cm以下
全ての費用
摘要

名 称	規 格	単 位	数 量	単 価	金 額	雑	摘 要
コンクリートカッタ [バキューム式・湿式]	超低騒音						
特殊作業員							RA005
土木一般世話役							RA125
普通作業員							RA010
ブレード (コンクリートカッタ)	径18インチ (45cm)						
ガソリン	レギュラー スタンド						TSX32
積算単価		式	1				

第19号 JS80030 J01

舗装版取壊し積込工 100m²当たり単価表

舗装厚0cm超え10cm以下

1-1-3

名 称	規 格	単 位	数 量	単 価	金 額	雑	摘 要
土木一般世話役		人					RA125
普通作業員		人					RA010
バックホウ運転		時間					第66号単価表
諸雑費		式	1				
合 計		m ²	100				
単位当り		m ²	1				

第20号 JS80000 J01

バックホウ掘削積込 100m3当たり単価表

1-1-1

名 称	規 格	単 位	数 量	単 価	金 額	雑	摘 要
土木一般世話役		人					RA125
普通作業員		人					RA010
バックホウ運転		時間					第66号単価表
諸雑費		式	1				
合 計		m3	100				
単位当り		m3	1				

第21号 JS80012 J01

管路埋戻(機械埋戻・バックホウ) 100m3当たり単価表

タンパ 締固め 砂

1-1-2

名 称	規 格	単 位	数 量	単 価	金 額	雑	摘 要
土木一般世話役		人					RA125
普通作業員		人					RA010
バックホウ運転		時間					第66号単価表
タンパ運転(賃料)	60~80kg	日					第67号単価表
砂	クッション用	m ³	126				TCE36
諸雑費		式	1				
合 計		m ³	100				
単位当り		m ³	1				

第22号 JS80012 J02

管路埋戻(機械埋戻・バックホウ) 100m3当たり単価表

タンパ 締固め 発生土

1-1-2

名 称	規 格	単 位	数 量	単 価	金 額	雑	摘 要
土木一般世話役		人					RA125
普通作業員		人					RA010
バックホウ運転		時間					第66号単価表
タンパ運転(賃料)	60~80kg	日					第67号単価表
諸雑費		式	1				
合 計		m3	100				
単位当り		m3	1				

第23号 JS80020 J01

発生土処理 1m3当たり単価表

DID区間無し 路面状態良好 運搬距離0.9km
1-1-6

名 称	規 格	単 位	数 量	単 価	金 額	雑	摘 要
発生土運搬費	DID区間無し 運搬距離0.9km	m3	1				第68号単価表
合 計		m3	1				

第27号 S0020 J02

処分費 100m³ 当たり単価表

舗装版切断汚泥

名 称	規 格	単 位	数 量	単 価	金 額	雑	摘 要
舗装版切断汚泥処分費	汚泥比重 1.20~1.10	m ³	100				
合 計		m ³	100				
単位当り		m ³	1				

第28号 JS80040 J04

路盤工 100m²当たり単価表

舗装幅1.8m未満 再生クラッシャー RC-40
路盤厚45cm(3層)
1-1-4

名 称	規 格	単 位	数 量	単 価	金 額	雑	摘 要
普通作業員		人					RA010
再生クラッシャー	RC-40	m ³	57.15				TCF04
タンパ運転(賃料)	60~80kg	日					第70号単価表
諸雑費		式	1				
合 計		m ²	100				
単位当り		m ²	1				

第29号 JS80040 J01

路盤工 100m²当たり単価表

舗装幅1.8m未満 再生クランチャー RC-40
路盤厚40cm(3層)
1-1-4

名 称	規 格	単 位	数 量	単 価	金 額	雑	摘 要
普通作業員		人					RA010
再生クラッシュラン	RC-40	m ³	50.8				TCF04
タンパ運転(賃料)	60~80kg	日					第70号単価表
諸雑費		式	1				
合 計		m ²	100				
単位当り		m ²	1				

第30号 JS80060 J01

舗装工(人力施工) 100m²当たり単価表車道及び路肩 t≤50
t=50mm エコスラグ入り再生密粒度アスコン(20)
1-1-8

名 称	規 格	単 位	数 量	単 価	金 額	雑	摘 要
土木一般世話役		人					RA125
特殊作業員		人					RA005
普通作業員		人					RA010
アスファルト混合物	エコスラグ入り再生密粒度アスコン(20)	t	12.573				
アスファルト乳剤	PK-3 プライムコート用	L	126				TG402
振動ローラ運転	舗装用・ハンドガイド 普通型	日					第71号単価表
振動コンパクタ運転	前進型	日					第72号単価表
諸雑費		%					
合 計		m ²	100				
単位当り		m ²	1				

第31号 JS80060 J02

舗装工(人力施工) 100m²当たり単価表歩道 t ≤ 50
t=50mm エコスラグ入り再生密粒度アスコン(13)
1-1-8

名 称	規 格	単 位	数 量	単 価	金 額	雑	摘 要
土木一般世話役		人					RA125
特殊作業員		人					RA005
普通作業員		人					RA010
アスファルト混合物	エコスラグ入り再生密粒度アスコン (13)	t	12.1				
アスファルト乳剤	PK-3 プライムコート用	L	126				TG402
振動ローラ運転	舗装用・ハンドガイド 普通型	日					第71号単価表
振動コンパクタ運転	前進型	日					第72号単価表
諸雑費		%					
合 計		m ²	100				
単位当り		m ²	1				

第33号 JZ10020 J03

PE用サドル分水栓 1組当たり単価表

φ75×φ20
メーターユニオン/パッキン含む
滑り止め付き

名 称	規 格	単 位	数 量	単 価	金 額	雑	摘 要
PE用鋳鉄サドル分水栓(ボール式)	φ75×φ20	個	1				FES031, 管材
PE用メーターユニオン	φ20 コア一体型	個	1				FKM001, 管材
パッキン	φ20	個	1				FP0001, 管材
合 計		組	1				

第34号 JZ10020 J07

PE用サドル分水栓 1組当たり単価表

φ50×φ20
メーターユニオン/パッキン含む
滑り止め付き

名 称	規 格	単 位	数 量	単 価	金 額	雑	摘 要
PE用鋳鉄サドル分水栓(ボール式)	φ50×φ20	個	1				FES029, 管材
PE用メーターユニオン	φ20 コア一体型	個	1				FKM001, 管材
パッキン	φ20	個	1				FP0001, 管材
合 計		組	1				

第35号 JZ00410 J05

止水栓 P × V材料 1箇所当たり単価表

φ 20mm × φ 20mm

名 称	規 格	単 位	数 量	単 価	金 額	雑	摘 要
止水栓	φ 20	個	1				FS0001, 管材
PE用メーターユニオン	φ 20 コア一体型	個	1				FKM001, 管材
パッキン	φ 20	個	2				FP0001, 管材
TSユニオンソケット(シモク)	φ 20	個	1				FTSY01, 管材
袋ナット	φ 20	個	1				FN0001, 管材
TSソケット	φ 20	個	1				FTSS01, 管材
合 計		箇所	1				

第36号 JZ00410 J10

止水栓 P × V材料 1箇所当たり単価表

φ 20mm × φ 13mm

名 称	規 格	単 位	数 量	単 価	金 額	雑	摘 要
止水栓	φ 20	個	1				FS0001, 管材
PE用メーターユニオン	φ 20 コア一体型	個	1				FKM001, 管材
パッキン	φ 20	個	2				FP0001, 管材
TSユニオンソケット(シモク)	φ 20	個	1				FTSY01, 管材
袋ナット	φ 20	個	1				FN0001, 管材
TS異径ソケット	φ 20 × φ 13	個	1				FTSS10, 管材
合 計		箇所	1				

第37号 JZ00410 J04

止水栓 P × P 材料 1箇所あたり単価表

φ 20mm × φ 20mm

名 称	規 格	単 位	数 量	単 価	金 額	雑	摘 要
止水栓	φ 20	個	1				FS0001, 管材
PE用メーターユニオン	φ 20 コア一体型	個	2				FKM001, 管材
パッキン	φ 20	個	2				FP0001, 管材
合 計		箇所	1				

第38号 JZ10010 J01

PVジョイント 1組当たり単価表

φ20
KMPオス/パッキン/シモク/カラー含む

名 称	規 格	単 位	数 量	単 価	金 額	雑	摘 要
PE用アダプターオス	φ20 コア一体型	個	1				FKA001, 管材
パッキン	φ20	個	1				FP0001, 管材
TSユニオンソケット(シモク)	φ20	個	1				FTSY01, 管材
袋ナット	φ20	個	1				FN0001, 管材
合 計		組	1				

第39号 JZ10010 J02

PVジョイント 1組当たり単価表

φ13
KMPオス/パッキン/シモク/カラー含む

名 称	規 格	単 位	数 量	単 価	金 額	雑	摘 要
PE用アダプターオス	φ13 コア一体型	個	1				FKA000, 管材
パッキン	φ13	個	1				FP0000, 管材
TSユニオンソケット(シモク)	φ13	個	1				FTSY00, 管材
袋ナット	φ13	個	1				FN0000, 管材
合 計		組	1				

第40号 JS20610 J02

ポリエチレン管据付工 10m当たり単価表

呼び径20mm
2-6-1, 2

名 称	規 格	単 位	数 量	単 価	金 額	雑	摘 要
配管工		人					RA180
普通作業員		人					RA010
合 計		m	10				
単位当り		m	1				

第41号 JS20610 J03

ポリエチレン管据付工 10m当たり単価表

呼び径13mm
2-6-1, 2

名 称	規 格	単 位	数 量	単 価	金 額	雑	摘 要
配管工		人					RA180
普通作業員		人					RA010
合 計		m	10				
単位当り		m	1				

第42号 JS20612 J03

ポリエチレン管継手工 1口当たり単価表

呼び径20mm
2-6-1, 2

名 称	規 格	単 位	数 量	単 価	金 額	雑	摘 要
配管工		人					RA180
普通作業員		人					RA010
諸雑費		%					
合 計		口	1				

第43号 JS20612 J04

ポリエチレン管継手工 1口当たり単価表

呼び径13mm
2-6-1, 2

名 称	規 格	単 位	数 量	単 価	金 額	雑	摘 要
配管工		人					RA180
普通作業員		人					RA010
諸雑費		%					
合 計		口	1				

第44号 JS20512 J01

TS継手工 1口当たり単価表

呼び径20mm
2-5-1

名 称	規 格	単 位	数 量	単 価	金 額	雑	摘 要
配管工		人					RA180
普通作業員		人					RA010
諸雑費		%					
合 計		口	1				

第45号 JS20512 J02

TS継手工 1口当たり単価表

呼び径13mm
2-5-1

名 称	規 格	単 位	数 量	単 価	金 額	雑	摘 要
配管工		人					RA180
普通作業員		人					RA010
諸雑費		%					
合 計		口	1				

第46号 JS53204 J02

サドル分水栓建込み工 1箇所当たり単価表

ポリエチレン管
配水管呼び径75mm 給水管呼び径20mm
1-4-2

名 称	規 格	単 位	数 量	単 価	金 額	雑	摘 要
配管工		人					RA180
普通作業員		人					RA010
諸雑費		%					
合 計		箇所	1				

第47号 JS53204 J05

サドル分水栓建込み工 1箇所当たり単価表

ポリエチレン管
配水管呼び径50mm 給水管呼び径20mm
1-4-2

名 称	規 格	単 位	数 量	単 価	金 額	雑	摘 要
配管工		人					RA180
普通作業員		人					RA010
諸雑費		%					
合 計		箇所	1				

第48号 JZ00420 J02

制水弁/止水栓設置工 1箇所当たり単価表

PP用 制水弁/止水栓及び管の取付
呼び径 φ 20mm

名 称	規 格	単 位	数 量	単 価	金 額	雑	摘 要
止水栓取付け工	PP用 止水栓及び止水栓管の取付 呼び径20mm	箇所	1				第74号単価表
合 計		箇所	1				

第49号 JS53600 J04

量水器取付け(ねじ込み接合) 1箇所当たり単価表

呼び径20mm 量水器のみの取付
1-4-7

名 称	規 格	単 位	数 量	単 価	金 額	雑	摘 要
配管工		人					RA180
普通作業員		人					RA010
諸雑費		%					
合 計		箇所	1				

第50号 JS53600 J02

量水器取付け(ねじ込み接合) 1箇所当たり単価表

呼び径13mm 量水器のみの取付
1-4-7

名 称	規 格	単 位	数 量	単 価	金 額	雑	摘 要
配管工		人					RA180
普通作業員		人					RA010
諸雑費		%					
合 計		箇所	1				

第51号 JS53600 J03

量水器取付け(ねじ込み接合) 1箇所当たり単価表

呼び径20mm 筐のみの取付
1-4-7

名 称	規 格	単 位	数 量	単 価	金 額	雑	摘 要
配管工		人					RA180
普通作業員		人					RA010
諸雑費		%					
合 計		箇所	1				

第52号 SZD321 J02

舗装版切断 1m当たり単価表

コンクリート舗装版
15cm以下
全ての費用
摘要

名 称	規 格	単 位	数 量	単 価	金 額	雑	摘 要
コンクリートカッタ [バキューム式・湿式]	超低騒音						
特殊作業員							RA005
土木一般世話役							RA125
普通作業員							RA010
ブレード (コンクリートカッタ)	径18インチ (45cm)						
ガソリン	レギュラー スタンド						TSX32
積算単価		式	1				

第55号 JS80040 J03

路盤工 100m²当たり単価表

舗装幅1.8m未満 再生クラッシャー RC-40
路盤厚25cm(2層)
1-1-4

名 称	規 格	単 位	数 量	単 価	金 額	雑	摘 要
普通作業員		人					RA010
再生クラッシャー	RC-40	m ³	31.75				TCF04
タンパ運転(賃料)	60~80kg	日					第70号単価表
諸雑費		式	1				
合 計		m ²	100				
単位当り		m ²	1				

第56号 SZD023 J02

表層（車道・路肩部） 1m2 当たり単価表

1.4m未満(1層当り平均仕上り厚50mm以下)
平均仕上り厚50mm
全ての費用

名 称	規 格	単 位	数 量	単 価	金 額	雑	摘 要
振動ローラ（舗装用） [ハンドガイド式]							MC246
振動コンパクタ [前進型]							
特殊作業員							RA005
普通作業員							RA010
土木一般世話役							RA125
アスファルト混合物	エコスラグ入り再生密粒度アスコン（20）						
アスファルト乳剤	PK-3 プライムコート用						TG402
ガソリン	レギュラー スタンド						TSX32
軽油							TSX24
積算単価		式	1				

第57号 S0190 J01

コンクリート舗装工（人力舗設） 100m² 当たり単価表

平均舗装厚5 c m

名 称	規 格	単 位	数 量	単 価	金 額	雑	摘 要
土木一般世話役		人					RA125
特殊作業員		人					RA005
普通作業員		人					RA010
コンクリート		m ³	5.2				
瀝青材	PK-3 プライムコート用	L	126				TG402
諸雑費		%					Z10001
合 計		m ²	100				
単位当り		m ²	1				

第58号 SZA101 J01

掘削 1m3 当たり単価表

土砂
小規模(標準)

名 称	規 格	単 位	数 量	単 価	金 額	雑	摘 要
バックホウ (クローラ型) [標準型]	排ガス 2 次						
運転手 (特殊)							RA070
軽油							TSX24
積算単価		式	1				

第59号 SZA105 J02

土砂等運搬 1m³ 当たり単価表

小規模
土砂(岩塊・玉石混り土含む)
1.0km以下

名 称	規 格	単 位	数 量	単 価	金 額	雑	摘 要
ダンプトラック [オンロード・ディーゼル]							MA402
運転手 (一般)							RA075
軽油							TSX24
積算単価		式	1				

第60号 SZA961 J03

殻運搬 1m3 当たり単価表

舗装版破碎
3.5km以下
全ての費用
摘要

名 称	規 格	単 位	数 量	単 価	金 額	雑	摘 要
ダンプトラック [オンロード ・ディーゼル]							MA401
運転手 (一般)							RA075
軽油							TSX24
積算単価		式	1				

第61号 JS80050 J02

不陸整正工 100m²当たり単価表施工幅 1.8m以上
再生クラッシャー RC-40
1-1-5

名 称	規 格	単 位	数 量	単 価	金 額	雑	摘 要
普通作業員		人					RA010
再生クラッシャー	RC-40	m ³	3				TCF04
振動ローラ運転	コンバインド型 排出ガス対策型 1次基準	日					第76号単価表
タンパ運転(賃料)	60~80kg	日					第70号単価表
諸雑費		式	1				
合 計		m ²	100				
単位当り		m ²	1				

第62号 SZD027 J01

表層 (歩道部) 1m 2 当たり単価表

1.4m以上
平均仕上り厚50mm
全ての費用
摘 要

名 称	規 格	単 位	数 量	単 価	金 額	雑	摘 要
アスファルトフィニッシャ [クローラ型]							MC361
振動ローラ [搭乗式・コンバインド型] 賃料							KQ870
普通作業員							RA010
特殊作業員							RA005
運転手 (特殊)							RA070
土木一般世話役							RA125
アスファルト混合物	エコスラグ入り再生密粒度アスコン (1 3)						
アスファルト乳剤	PK-3 プライムコート用						TG402
軽油							TSX24
積算単価		式	1				

第63号 S0914 J05

交通誘導警備員の計上 1式当たり単価表

交通誘導警備員 B

名 称	規 格	単 位	数 量	単 価	金 額	雑	摘 要
交通誘導警備員 B		人・日	2				第73号単価表
合 計		式	1				

第64号 SX115 J01

トラック運転

1時間あたり単価表

クレーン装置付

名 称	規 格	単 位	数 量	単 価	金 額	雑	摘 要
トラック [クレーン装置付]		時間					MA443
運転手 (特殊)		人					RA070
軽油		L	5.3				TSX24
合 計		時間	1				

第65号 JS53300 J02

止水栓取付け工 1箇所当たり単価表

PP用 止水栓のみの取付
呼び径50mm
1-4-4

名 称	規 格	単 位	数 量	単 価	金 額	雑	摘 要
配管工		人					RA180
普通作業員		人					RA010
諸雑費		%					
合 計		箇所	1				

第66号 JS80003 J02

バックホウ運転 1時間あたり単価表

1-1-2

名 称	規 格	単 位	数 量	単 価	金 額	雑	摘 要
運転手 (特殊)		人					RA070
軽油		L	5.9				TSX24
バックホウ (クローラ型) [標準型]	排ガス 2次	時間					
諸雑費		式	1				
合 計		時間	1				

第67号 JS80014 J01

タンパ運転(賃料) 1日当たり単価表

60~80kg
1-1-2

名 称	規 格	単 位	数 量	単 価	金 額	雑	摘 要
特殊作業員		人					RA005
ガソリン	レギュラー スタンド	L	5				TSX32
タンパ (ランマ) 賃料		供用日					
諸雑費		式	1				
合 計		日	1				

第68号 JS80022 J16

発生土運搬費 10m3当たり単価表

DID区間無し 運搬距離0.9km
1-1-6

名 称	規 格	単 位	数 量	単 価	金 額	雑	摘 要
ダンプトラック運転	割増なし 4t積級 良好	日					第77号単価表
合 計		m3	10				
単位当り		m3	1				

第69号 JS80022 J14

アスファルト塊運搬費 10m3当たり単価表

DID区間無し 運搬距離3.1km
1-1-6

名 称	規 格	単 位	数 量	単 価	金 額	雑	摘 要
ダンプトラック運転	割増なし 4t積級 良好	日					第77号単価表
合 計		m3	10				
単位当り		m3	1				

第70号 JS80014 J02

タンパ運転(賃料) 1日当たり単価表

60~80kg
1-1-2

名 称	規 格	単 位	数 量	単 価	金 額	雑	摘 要
特殊作業員		人					RA005
ガソリン	レギュラー スタンド	L	4				TSX32
タンパ (ランマ) 賃料		供用日					
諸雑費		式	1				
合 計		日	1				

第71号 SX582 J01

振動ローラ運転

1日当たり単価表

舗装用・ハンドガイド
普通型

名 称	規 格	単 位	数 量	単 価	金 額	雑	摘 要
振動ローラ(舗装用) [ハンドガイド式]		供用日					MC246
特殊作業員		人					RA005
軽油		L	3				TSX24
合 計		日	1				

第72号 SX610 J01

振動コンパクタ運転

1日当たり単価表

前進型

名 称	規 格	単 位	数 量	単 価	金 額	雑	摘 要
振動コンパクタ [前進型]		供用日					
特殊作業員		人					RA005
ガソリン	レギュラー スタンド	L	5				TSX32
合 計		日	1				

第74号 JS53300 J03

止水栓取付け工 1箇所当たり単価表

PP用 止水栓及び止水栓筐の取付
呼び径20mm
1-4-4

名 称	規 格	単 位	数 量	単 価	金 額	雑	摘 要
配管工		人					RA180
普通作業員		人					RA010
諸雑費		%					
合 計		箇所	1				

第75号 JS80022 J15

コンクリート塊(無筋)運搬費 10m3当たり単価表

DID区間無し 運搬距離3.1km
1-1-6

名 称	規 格	単 位	数 量	単 価	金 額	雑	摘 要
ダンプトラック運転	割増なし 4t積級 良好	日					第77号単価表
合 計		m3	10				
単位当り		m3	1				

第76号 SX585 J01

振動ローラ運転

1日当たり単価表

コンバインド型
排出ガス対策型1次基準

名 称	規 格	単 位	数 量	単 価	金 額	雑	摘 要
振動ローラ [搭乗式・コンバインド型] 賃料	排ガス1次	供用日					KQ885
運転手 (特殊)		人					RA070
軽油		L	13				TSX24
合 計		日	1				

第77号 JS80026 J02

ダンプトラック運転 1日当たり単価表

割増なし
4t積級 良好
1-1-6

名 称	規 格	単 位	数 量	単 価	金 額	雑	摘 要
運転手 (一般)		人					RA075
軽油		L	32				TSX24
ダンプトラック [オンロード ・ディーゼル]		供用日					MA402
タイヤ損耗費	ダンプトラック	供用日					KP110
諸雑費		式	1				
合 計		日	1				

第78号 JS51000 J01

通水試験工 1日当たり単価表

給水車不要
5-1

名 称	規 格	単 位	数 量	単 価	金 額	雑	摘 要
配管工		人					RA180
普通作業員		人					RA010
器具損料及諸雑費		%					
合 計		日	1				

数量計算書(管布設工・埋設シート・明示テープ・マーカープン)

■管布設工・埋設シート

管種	口径	施工延長	フランジタイプ		受挿シタイプ		両受タイプ		管布設延長	埋設シート延長
			弁延長	制水弁数	弁延長	制水弁数	弁延長	制水弁数		
DIP(GX)	φ75	m-	(0.24 ×	+ 0.49 ×	+ 0.18 ×) =	m	m		
	φ100	m-	(0.25 ×	+ 0.49 ×	+ 0.18 ×) =	m	m		
	φ150	m-	(0.28 ×	+ 0.55 ×	+ 0.22 ×) =	m	m		
	φ200	m-	(0.30 ×	+ 0.61 ×	+ 0.26 ×) =	m	m		
	φ250	m-	(0.38 ×	+ 0.68 ×	+ 0.30 ×) =	m	m		
	φ300	m-	(0.40 ×	+ 0.70 ×	+ 0.40 ×) =	m	m		
	φ350	m-	(0.43 ×	+ / ×	+ 0.46 ×) =	m	m		
	φ400	m-	(0.47 ×	+ / ×	+ 0.50 ×) =	m	m		
DIP(NS)	φ450	m-	(0.50 ×	/ ×	※ハタフライ弁 0.47 ×) =	m	m		
小計		m					m	m		

管種	口径	施工延長	フランジタイプ		PE挿し口タイプ		幼ニカル受口タイプ		管布設延長	埋設シート延長
			弁延長	制水弁数	弁延長	制水弁数	弁延長	制水弁数		
HPPE	φ50	m-	(0.18 ×	+ 0.68 ×	+ 0.15 ×) =	m	m		
	φ75	534.0 m-	(0.24 ×	1 + 0.78 ×	5 + 0.17 ×) =	529.9 m	529.9 m		
	φ100	m-	(0.25 ×	+ 0.86 ×	+ 0.18 ×) =	m	m		
	φ150	m-	(0.28 ×	+ 1.02 ×	+ 0.25 ×) =	m	m		
	φ200	m-	(0.30 ×	+ 1.20 ×	+ 0.26 ×) =	m	m		
小計		534.0 m					529.9 m	529.9 m		

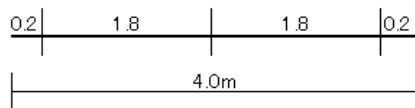
管種	口径	施工延長	フランジタイプ		砲金タイプ		管布設延長	埋設シート延長	
			弁延長	制水弁数	弁延長	制水弁数			
PE (二層管)	φ50	80.5 m-	(0.18 ×	+ 0.16 ×	2 + / ×) =	80.2 m	80.2 m	
	φ30	m-	(/ ×	+ 0.11 ×	+ / ×) =	m	m	
	φ25	m-	(/ ×	+ 0.11 ×	+ / ×) =	m	m	
	φ20	m-	(/ ×	+ 0.11 ×	+ / ×) =	m	m	
排泥管	PE (二層管)	φ50	m-	(0.18 ×	+ 0.16 ×	+ / ×) =	m	m
		φ40	m-	(/ ×	+ 0.11 ×	+ / ×) =	m	m
		φ30	m-	(/ ×	+ 0.11 ×	+ / ×) =	m	m
	VP	φ50	m-	(0.18 ×	+ 0.16 ×	+ / ×) =	m	m
		φ40	m-	(/ ×	+ 0.11 ×	+ / ×) =	m	m
φ30	m-	(/ ×	+ 0.11 ×	+ / ×) =	m	m		
小計		80.5 m					80.2 m	80.2 m	
合計		614.5 m					610.1 m	610.1 m	

■明示テープ

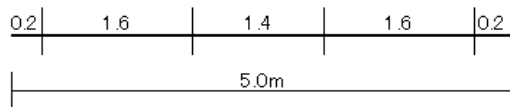
管種	口径	直管の長さ (m)	直管1本当り (m)	施工延長 1m当り(m)	計算式	明示テープ 延長
DIP	φ75	4.0	1.31	0.33	$m \times 0.33 =$	m
	φ100	4.0	1.67	0.42	$m \times 0.42 =$	m
	φ150	5.0	3.18	0.64	$m \times 0.64 =$	m
	φ200	5.0	4.14	0.83	$m \times 0.83 =$	m
	φ250	5.0	5.12	1.02	$m \times 1.02 =$	m
	φ300	6.0	6.09	1.01	$m \times 1.01 =$	m
	φ350	6.0	7.05	1.17	$m \times 1.17 =$	m
	φ400	6.0	8.03	1.34	$m \times 1.34 =$	m
HPPE	φ50	5.0	1.19	0.24	$m \times 0.24 =$	m
	φ75	5.0	1.70	0.34	529.9 $m \times 0.34 =$	180.2 m
	φ100	5.0	2.36	0.47	$m \times 0.47 =$	m
	φ150	5.0	3.40	0.68	$m \times 0.68 =$	m
	φ200	5.0	4.73	0.95	$m \times 0.95 =$	m
PE(二層管)	φ50	40.0	5.93	0.15	80.2 $m \times 0.15 =$	12.0 m
合計						192.2 m

管明示テープ施工方法

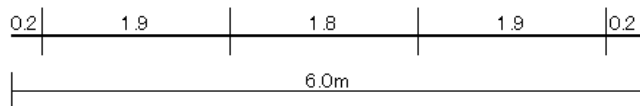
直管1本当り4.0mの場合



直管1本当り5.0mの場合



直管1本当り6.0mの場合



※注意事項

- 1) 明示テープは、1箇所当り1.5周(1巻半)巻き付ける。
- 2) 明示テープの施工間隔は、上記施工方法のとおりとする。
- 3) ポリエチレンスリーブ被覆工を施工する場合は、管に明示テープを直接巻き付け、スリーブは専用テープ又は専用バンドで固定する。
- 4) 上記の施工方法は、直管1本当りの場合であり、曲管については、中間に1箇所、T字管・十字管については、その全口数(全方向数)施工する。
- 5) ポリエチレン管(PE、二層管)φ50については2.0mに1箇所、施工する。
- 6) ポリエチレン管(PE、二層管)φ40mm以下、排泥管については明示テープは不要とする。
- 7) φ400以上の場合、管に巻き付けると共に天端にも施工する。

■マーカースピン

管種	口径	計算式	マーカースピン 個数
HPPE	φ75	始点(0)+25m毎(21)+異形管(7)+分岐(0)+終点(1)	29 個
PE	φ50	始点(2)+25m毎(3)+異形管(0)+分岐(0)+終点(2)	7 個

土工数量計算書

(県道 (歩道))

HPPE φ75

土被り L= 1.200m

土工延長 L = 1.30m		種 別	数 量	単 位	
<p>掘削幅 0.600</p> <p>掘削深 1.390</p> <p>土被り 1.200</p>		舗装版切断工 (t ≤ 15cm)	$1.300 \times 2 + 0.600$	3.200	m
		舗装版直接掘削・積込 (t ≤ 10cm)	0.600×1.300	0.780	m ²
		バックホウ掘削積込 (BH0.28m ³)	$(1.390 - 0.050) \times 0.600 \times 1.300$	1.045	m ³
		人力床拵え工			m ²
		砂埋戻工(BH0.28m ³) (BH0.28m ³)	$(0.600 \times 0.340 - 0.006) \times 1.300$	0.257	m ³
		発生土埋戻工 (BH0.28m ³)	$0.600 \times 0.600 \times 1.300$	0.468	m ³
		残土処理 (4t車・BH0.28m ³ 積込)	$1.045 - 0.468$	0.577	m ³
		As塊処理 (4t車・BH0.28m ³ 積込)	0.780×0.050	0.039	m ³
		舗装版切断濁水 運搬・処理(2t車)	$0.023 \times 0.050 \times 3.200$	0.004	m ³
		路盤工 (t=40cm) RC-40	0.600×1.300	0.780	m ²
		表層工 (t=5cm) Rp-06	0.600×1.300	0.780	m ²

土工数量計算書

(市道 B)

HPPE φ75

土被り L= 0.850m

土工延長 L = 510.00m		種別	数量	単位	
<p>掘削幅 0.600</p> <p>掘削深 1.040</p> <p>土被り 0.850</p> <p>表層工 0.050</p> <p>路盤工 RC40 0.400</p> <p>良質発生土 0.250</p> <p>砂 (クッション用) 0.150</p>		舗装版切断工 (t ≤ 15cm)	510.000 × 2	1020.000	m
		舗装版直接掘削・積込 (t ≤ 10cm)	0.600 × 510.000	306.000	m ²
		バックホウ掘削積込 (BH0.28m ³)	(1.040 - 0.050) × 0.600 × 510.000	302.940	m ³
		人力床拵え工			m ²
		砂埋戻工(BH0.28m ³) (BH0.28m ³)	(0.600 × 0.340 - 0.006) × 510.000	100.980	m ³
		発生土埋戻工 (BH0.28m ³)	0.600 × 0.250 × 510.000	76.500	m ³
		残土処理 (4t車・BH0.28m ³ 積込)	302.940 - 76.500	226.440	m ³
		As塊処理 (4t車・BH0.28m ³ 積込)	306.000 × 0.050	15.300	m ³
		舗装版切断濁水 運搬・処理(2t車)	0.023 × 0.050 × 1020.000	1.173	m ³
		路盤工(t=40cm) RC-40	0.600 × 510.000	306.000	m ²
		表層工(t=5cm) Rp-04	0.600 × 510.000	306.000	m ²

土工数量計算書

(市道B(砂利))

HPPE φ 75

土被り L = 0.850m

土工延長 L = 22.70m		種 別	数 量	単 位	
		舗装版切断工 ($t \leq 15\text{cm}$)	0.000	m	
		舗装版直接掘削・積込 ($t \leq 10\text{cm}$)	0.000	m ²	
		バックホウ掘削積込 (BH0.28m ³)	(1.040 - 0.000) × 0.600 × 22.700	14.165	m ³
		人力床拵え工			m ²
		砂埋戻工(BH0.28m ³) (BH0.28m ³)	(0.600 × 0.340 - 0.006) × 22.700	4.495	m ³
		発生土埋戻工 (BH0.28m ³)	0.600 × 0.250 × 22.700	3.405	m ³
		残土処理 (4t車・BH0.28m ³ 積込)	14.165 - 3.405	10.760	m ³
		As塊処理 (4t車・BH0.28m ³ 積込)			m ³
		舗装版切断濁水 運搬・処理(2t車)			m ³
		路盤工 (t=45cm) RC-40	0.600 × 22.700	13.620	m ²

土工数量計算書

(市道 B)

PEφ50

土被り L = 0.850m

土工延長 L = 80.50m		種別	数量	単位	
<p>掘削幅 0.600</p> <p>掘削深 1.010</p> <p>土被り 0.850</p>		舗装版切断工 (t ≤ 15cm)	$80.500 \times 2 + 0.6 \times 2$	162.200	m
		舗装版直接掘削・積込 (t ≤ 10cm)	0.600×80.500	48.300	m ²
		バックホウ掘削積込 (BH0.28m ³)	$(1.010 - 0.050) \times 0.600 \times 80.500$	46.368	m ³
		人力床拵え工			m ²
		砂埋戻工(BH0.28m ³) (BH0.28m ³)	$(0.600 \times 0.310 - 0.003) \times 80.500$	14.732	m ³
		発生土埋戻工 (BH0.28m ³)	$0.600 \times 0.250 \times 80.500$	12.075	m ³
		残土処理 (4t車・BH0.28m ³ 積込)	$46.368 - 12.075$	34.293	m ³
		As塊処理 (4t車・BH0.28m ³ 積込)	48.300×0.050	2.415	m ³
		舗装版切断濁水 運搬・処理(2t車)	$0.023 \times 0.050 \times 162.200$	0.187	m ³
		路盤工(t = 40cm) RC-40	0.600×80.500	48.300	m ²
		表層工(t = 5cm) Rp-04	0.600×80.500	48.300	m ²

土工数量計算書

(市道 B)

DIP φ75

土被り L = 1.200m

既設管処理

土工延長 L = 1.00m		種 別	数 量	単 位	
<p>掘削幅 1.000</p> <p>掘削深 1.393</p> <p>土被り 1.200</p> <p>表層工</p> <p>路盤工 RC40</p> <p>良質発生土</p> <p>砂 (クッション用)</p>		舗装版切断工 ($t \leq 15\text{cm}$)	1.000 × 2	2.000 m	
		舗装版直接掘削・積込 ($t \leq 10\text{cm}$)	1.000 × 1.000	1.000 m ²	
		バックホウ掘削積込 (BH0.28m ³)	(1.393 - 0.050) × 1.000 × 1.000	1.343 m ³	
		人力床拵え工			m ²
		砂埋戻工(BH0.28m ³) (BH0.28m ³)	(1.000 × 0.343 - 0.007) × 1.000	0.336 m ³	
		発生土埋戻工 (BH0.28m ³)	1.000 × 0.600 × 1.000	0.600 m ³	
		残土処理 (4t車・BH0.28m ³ 積込)	1.343 - 0.600	0.743 m ³	
		As塊処理 (4t車・BH0.28m ³ 積込)	1.000 × 0.050	0.050 m ³	
		舗装版切断濁水 運搬・処理(2t車)	0.023 × 0.050 × 2.000	0.002 m ³	
		路盤工($t = 40\text{cm}$) RC-40	1.000 × 1.000	1.000 m ²	
		表層工($t = 5\text{cm}$) Rp-06	1.000 × 1.000	1.000 m ²	

給 水 一 覧 表

番号	名称	管 種 口 径			市道B	宅内As	宅内土砂	宅内Co					計	備 考
		分岐口径	取出口径	既設管										
①		HPPE φ75	PE φ20	PE φ20	1.800		2.300						4.100	止水栓設置 メーターBOX設置
②		HPPE φ75	PE φ20	VP φ13	2.000		16.000						18.000	止水栓設置
③		HPPE φ75	PE φ20	VP φ20	2.000		1.000						3.000	止水栓設置
④		HPPE φ75	PE φ20	VP φ13	1.000		0.500						1.500	止水栓設置
⑤		HPPE φ75	PE φ20	VP φ13	2.000		0.700						2.700	止水栓設置
⑥		HPPE φ75	PE φ20	VP φ13	1.000								1.000	止水栓設置
⑦		HPPE φ75	PE φ20	VP φ13	2.000			1.000					3.000	止水栓設置
⑧		HPPE φ75	PE φ20	VP φ13	1.000								1.000	止水栓設置
⑨		HPPE φ75	PE φ20	VP φ20	1.000	2.000							3.000	止水栓設置
⑩		HPPE φ75	PE φ20	VP φ20	1.000	2.000							3.000	止水栓設置
⑪		HPPE φ75	PE φ20	VP φ20	1.000	2.000							3.000	止水栓設置
⑫		HPPE φ75	PE φ20	VP φ13	1.000		2.000						3.000	止水栓設置
⑬		HPPE φ75	PE φ20	PE φ20	1.000		2.000						3.000	止水栓設置
⑭		HPPE φ75	PE φ20	VP φ13	1.000		1.000						2.000	止水栓設置
⑮		HPPE φ75	PE φ20	VP φ20	1.000		1.000						2.000	止水栓設置
⑯		PE φ50	PE φ20	PE φ20	1.000		1.300						2.300	止水栓設置
⑰		PE φ50	PE φ20	PE φ20	1.000		1.300						2.300	止水栓設置
⑱		PE φ50	PE φ20	PE φ20	1.000		12.000						13.000	止水栓設置 メーターBOX設置
⑲		HPPE φ75	PE φ20	VP φ13	1.000		0.700						1.700	止水栓設置
⑳		HPPE φ75	PE φ20	VP φ13	1.000			0.700					1.700	止水栓設置
㉑		HPPE φ75	PE φ20	PE φ20	1.000								1.000	止水栓設置
㉒		PE φ50	PE φ20	VP φ13	1.000			7.000					8.000	止水栓設置 メーターBOX設置
㉓		HPPE φ75	PE φ20	PE φ20	1.000	1.000							2.000	止水栓設置
㉔		HPPE φ75	PE φ20	VP φ13	1.000		0.500						1.500	止水栓設置
㉕		HPPE φ75	PE φ20	PE φ20	1.000		29.000						30.000	止水栓設置
計	25				29.800	7.000	71.300	8.700					116.800	
番号	名称	管 種 口 径			市道B	宅内As	宅内土砂	宅内Co					計	備 考
		分岐口径	取出口径	既設管										

■給水労務一覧表

番号	名称	既設管	布設工				継手工					サドル付分水栓建込工			止水栓取付工				量水器取付工		量水器BOX設置工		管明示シート工	
			PE				PE			TS		PE用			P*P				20	13	20	13		
			φ40	φ25	φ20	φ13	25	20	13	20	13	100*25	50*20	75*20	40	30	25	20						
①		PE φ20			4.1			8						1				1	1		1			1.8
②		VP φ13			18.0			4			1	2			1				1					2.0
③		VP φ20			3.0			2			3				1				1					2.0
④		VP φ13			1.0			2				3			1				1					1.0
⑤		VP φ13			2.7			2				3			1				1					2.0
⑥		VP φ13			1.0			2			1	1			1				1					1.0
⑦		VP φ13			3.0			2				3			1				1					2.0
⑧		VP φ13			1.0			2			1	1			1									1.0
⑨		VP φ20			2.0			2			3				1				1					1.0
⑩		VP φ20			2.0			2			3				1				1					1.0
⑪		VP φ20			2.0			2			3				1				1					1.0
⑫		VP φ13			3.0			2				3			1				1					1.0
⑬		PE φ20			2.0			4							1				1					1.0
⑭		VP φ13			2.0			2				3			1				1					1.0
⑮		VP φ20			2.0			2			3				1				1					1.0
⑯		PE φ20			2.0			4						1					1					1.0
⑰		PE φ20			2.0			4						1					1					1.0
⑱		PE φ20			13.0			9						1					1		1	1		1.0
⑲		VP φ13			1.7			2				3			1				1					1.0
⑳		VP φ13			1.7			2				3			1				1					1.0
㉑		PE φ20			1.0			3							1									1.0
㉒		VP φ13			3.0	4.0		4	3			3			1				1		1	1		1.0
㉓		PE φ20			2.0			4							1				1					1.0
㉔		VP φ13			1.5			2				3			1				1					1.0
㉕		PE φ20			29.0			6							1				1					1.0
計					105.7	4.0		80.0	3.0	18.0	31.0		4.0	21.0					22.0	1.0	2.0	3.0		29.8
番号	名称	既設管	据付工				継手工					サドル付分水栓建込工			止水栓取付工				量水器取付工		量水器BOX設置工		管明示シート工	
			PE				PE			TS		PE用			P*P				20	13	20	13		
			φ40	φ25	φ20	φ13	25	20	13	20	13	100*25	50*20	75*20	40	30	25	20						

給水土工数量計算 集計表

種 別	給水					合 計	設計数量	単 位
	市道B	宅内 As	宅内 土砂	宅内 Co				
	PE φ 20	PE φ 20	PE φ 20	PE φ 20				
	DP850	DP600	DP600	DP600				
舗装版切断工 (t ≤ 15cm)	74.600	16.400				91.000	91.0	m
Co版切断工 (t ≤ 15cm)				19.200		19.200	19.2	m
舗装版取壊し積込工 (t ≤ 10cm)	17.880	4.200		5.220		27.300	27	m ²
バックホウ掘削積込 (BH0.28m ³)	16.575	2.423	26.823	3.012		48.833	49	m ³
砂埋戻工 (BH0.28m ³)	4.923	0.736	7.501	0.915		14.075	14	m ³
発生土埋戻工 (BH0.28m ³)	4.470	0.630	19.251	0.783		25.134	25	m ³
残土処理 (4t車・BH0.28m ³ 積込)	12.105	1.793	7.572	2.229		23.699	24	m ³
As塊処理 (4t車・BH0.28m ³ 積込)	0.894	0.210				1.104	1	m ³
Co塊処理 (4t車・BH0.28m ³ 積込)				0.261		0.261	0.3	m ³
舗装版切断濁水 運搬・処理(2t車)	0.086	0.019		0.022		0.127	※ 本管土工に計上	m ³
路盤工 (W < 1.8m, RC-40 t=40cm)	17.880					17.880	18	m ²
路盤工 (W < 1.8m, RC-40 t=25cm)		4.200		5.220		9.420	9	m ²
表層(車道) (PK-3, Rp-04 t=5cm)	17.880	4.200				22.080	22	m ²
コンクリート舗装工(人力) t=5cm				5.220		5.220	5	m ²

土工数量計算書

(市道B)

給水

土被り L = 0.850m

土工延長 L = 29.80m		種別	数量	単位	
<p>掘削幅 0.600</p> <p>掘削深 0.977</p> <p>土被り 0.850</p>		舗装版切断工 ($t \leq 15\text{cm}$)	$29.800 \times 2.000 + 0.600 \times 25.000$	74.600	m
		舗装版直接掘削・積込 ($t \leq 10\text{cm}$)	0.600×29.800	17.880	m ²
		バックホウ掘削積込 (BH0.28m ³)	$(0.977 - 0.050) \times 0.600 \times 29.800$	16.575	m ³
		人力床拵え工			m ²
		砂埋戻工(BH0.28m ³)	$(0.600 \times 0.277 - 0.001) \times 29.800$	4.923	m ³
		発生土埋戻工 (BH0.28m ³)	$0.600 \times 0.250 \times 29.800$	4.470	m ³
		残土処理 (4t車・BH0.28m ³ 積込)	$16.575 - 4.470$	12.105	m ³
		As塊処理 (4t車・BH0.28m ³ 積込)	17.880×0.050	0.894	m ³
		舗装版切断濁水運搬・ 処理(2t車)	$0.023 \times 0.050 \times 74.600$	0.086	m ³
		路盤工 (t=40cm) RC-40	0.600×29.800	17.880	m ²
		表層工 (t=5cm) Rp-04	0.600×29.800	17.880	m ²

土工数量計算書

(宅内 As)

給水

土被り L = 0.600m

土工延長 L = 7.00m		種別	数量	単位	
<p>掘削幅 0.600</p> <p>掘削深 0.627</p> <p>土被り 0.600</p>		舗装版切断工 ($t \leq 15\text{cm}$)	$7.000 \times 2.000 + 0.600 \times 4.000$	16.400	m
		舗装版直接掘削・積込 ($t \leq 10\text{cm}$)	0.600×7.000	4.200	m ²
		バックホウ掘削積込 (BH0.28m ³)	$(0.627 - 0.050) \times 0.600 \times 7.000$	2.423	m ³
		人力床拵え工			m ²
		砂埋戻工(BH0.28m ³)	$(0.600 \times 0.177 - 0.001) \times 7.000$	0.736	m ³
		発生土埋戻工 (BH0.28m ³)	$0.600 \times 0.150 \times 7.000$	0.630	m ³
		残土処理 (4t車・BH0.28m ³ 積込)	$2.423 - 0.630$	1.793	m ³
		As塊処理 (4t車・BH0.28m ³ 積込)	4.200×0.050	0.210	m ³
		舗装版切断濁水運搬・ 処理(2t車)	$0.023 \times 0.050 \times 16.400$	0.019	m ³
		路盤工 (t=25cm) RC-40	0.600×7.000	4.200	m ²
		表層工 (t=5cm) Rp-04	0.600×7.000	4.200	m ²

土工数量計算書

(宅内土砂)

給水

土被り L = 0.600m

土工延長 L = 71.30m		種別	数量	単位	
		舗装版切断工 ($t \leq 15\text{cm}$)		m	
		舗装版直接掘削・積込 ($t \leq 10\text{cm}$)		m ²	
		バックホウ掘削積込 (BH0.28m ³)	$(0.627 - 0.000) \times 0.600 \times 71.300$	26.823	m ³
		人力床拵え工			m ²
		砂埋戻工(BH0.28m ³)	$(0.600 \times 0.177 - 0.001) \times 71.300$	7.501	m ³
		発生土埋戻工 (BH0.28m ³)	$0.600 \times 0.450 \times 71.300$	19.251	m ³
		残土処理 (4t車・BH0.28m ³ 積込)	$26.823 - 19.251$	7.572	m ³
		As塊処理 (4t車・BH0.28m ³ 積込)			m ³
		舗装版切断濁水運搬・ 処理(2t車)			m ³
		路盤工 (t=0cm) RC-40			m ²
		表層工 (t=0cm) Rp-04			m ²

土工数量計算書

(宅 内 Co)

給水

土被り L = 0.600m

土工延長 L = 8.70m		種 別	数 量	単 位	
<p>掘削幅 0.600</p> <p>掘削深 0.627</p> <p>土被り 0.600</p> <p>表層工</p> <p>路盤工 RC40</p> <p>良質発生土</p> <p>砂 (クッション用)</p>		Co版切断工 ($t \leq 15\text{cm}$)	$8.700 \times 2.000 + 0.600 \times 3.000$	19.200	m
		舗装版直接掘削・積込 Co ($t \leq 10\text{cm}$)	0.600×8.700	5.220	m ²
		バックホウ掘削積込 (BH0.28m ³)	$(0.627 - 0.050) \times 0.600 \times 8.700$	3.012	m ³
		人力床拵え工			m ²
		砂埋戻工(BH0.28m ³)	$(0.600 \times 0.177 - 0.001) \times 8.700$	0.915	m ³
		発生土埋戻工 (BH0.28m ³)	$0.600 \times 0.150 \times 8.700$	0.783	m ³
		残土処理 (4t車・BH0.28m ³ 積込)	$3.012 - 0.783$	2.229	m ³
		Co塊処理 (4t車・BH0.28m ³ 積込)	5.220×0.050	0.261	m ³
		舗装版切断濁水 運搬・処理(2t車)	$0.023 \times 0.050 \times 19.200$	0.022	m ³
		路盤工 ($t=25\text{cm}$) RC-40	0.600×8.700	5.220	m ²
		Co舗装工 ($t=5\text{cm}$) Co	0.600×8.700	5.220	m ²

土工数量計算書

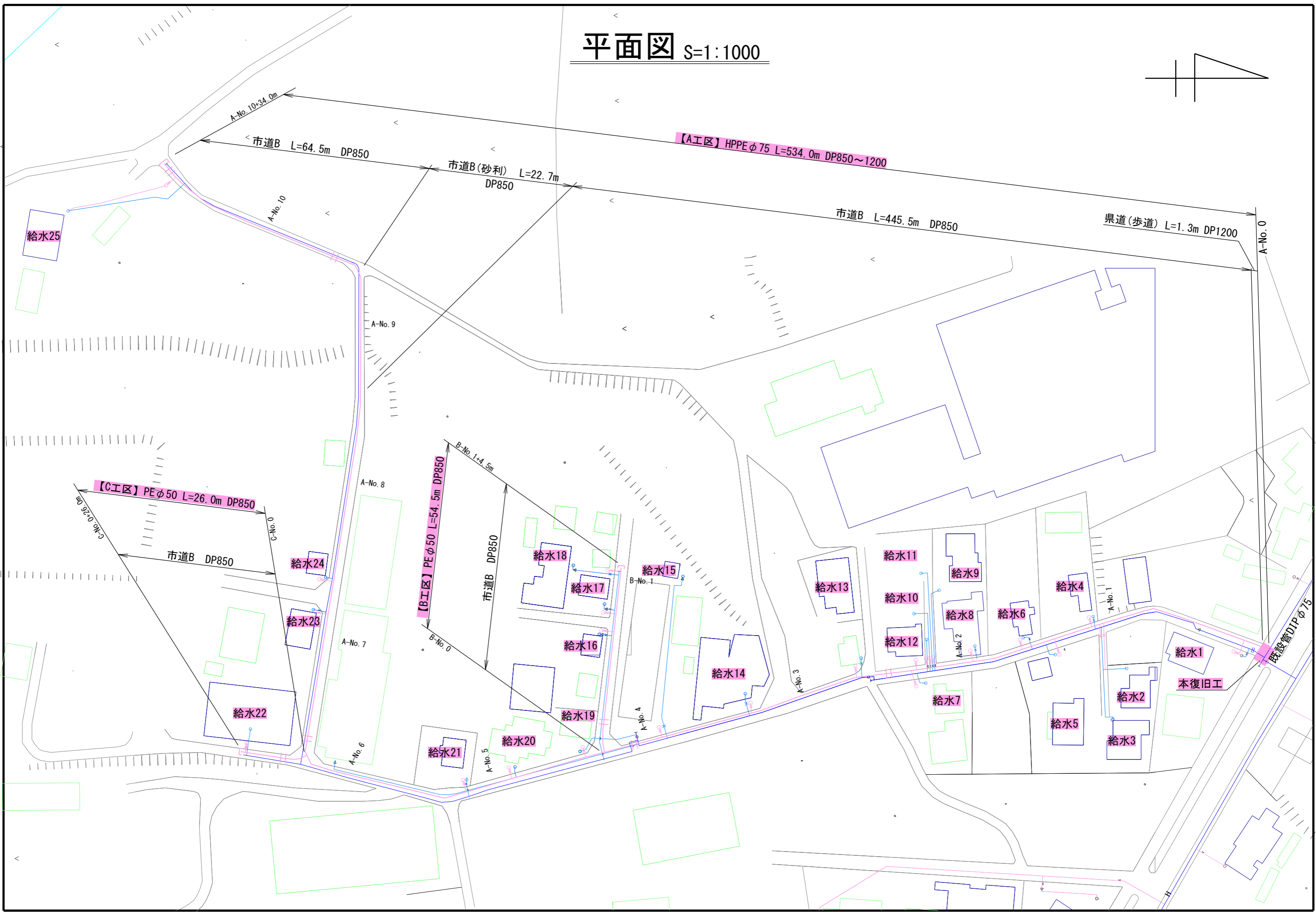
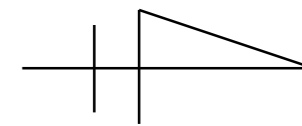
(県道 (歩道))

土被り L =

本管 本復旧

土工延長 L = 4.00m [1.30m] ※[]は仮復旧延長	種 別	数 量	単 位	
<p>※[]は仮復旧幅 掘削幅 [0.600] 2.500</p> <p>仮復旧 本復旧</p> <p>表層工 表層工</p> <p>路盤工 不陸整正工</p> <p>0.050 0.050</p> <p>0.400 0.030</p>	舗装版切断工 (t ≤ 15cm)	4.000 × 1.000 + 2.500 × 1.000	6.500 m	
	舗装版直接掘削・積込 (t ≤ 10cm)	2.500 × 4.000	10.000 m ²	
				m ²
	掘削 (小規模)	2.500 × 4.000 × 0.030	0.300	m ³
	土砂等運搬・処理 (小規模)	0.300 - 0.000	0.300	m ³
	As殻運搬・処理 (15cm < t ≤ 40cm 4tダンプ)			m ³
	As殻運搬・処理 (t ≤ 10cm 4tダンプ)	10.000 × 0.050	0.500	m ³
	舗装版切断濁水 運搬・処理(2t車)	0.023 × 0.050 × 6.500	0.007	m ³
	不陸整正工 (t=3cm) RC-40	2.500 × 4.000	10.000	m ²
	表層工 (t=5cm) Rp-06	2.500 × 4.000	10.000	m ²

平面図 S=1:1000



給水25

A-No. 10+34.0m
市道B L=64.5m DP850

市道B(砂利) L=22.7m
DP850

【A工区】HPPE φ75 L=534.0m DP850~1200

市道B L=445.5m DP850

県道(歩道) L=1.3m DP1200

A-No. 0

A-No. 9

A-No. 8

A-No. 7

A-No. 6

【B工区】PE φ50 L=54.5m DP850

B-No. 1+4.5m

市道B DP850

B-No. 0

給水18

給水17

給水15

給水16

給水14

給水19

給水21

給水20

給水13

給水11

給水10

給水12

給水7

給水9

給水8

給水6

給水4

給水5

給水2

給水3

給水1

本復旧工

既設管DPφ75

【C工区】PE φ50 L=26.0m DP850

市道B DP850

40.9+5.0 9W3

給水22

給水23

給水24

A-No. 4

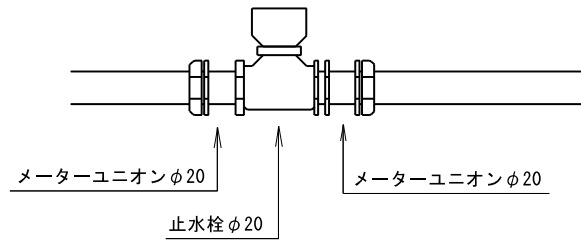
A-No. 3

A-No. 1

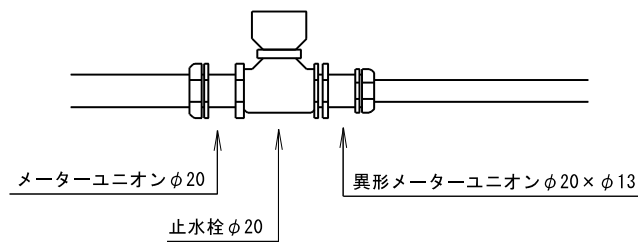
A-No. 2

止水栓設置施工図

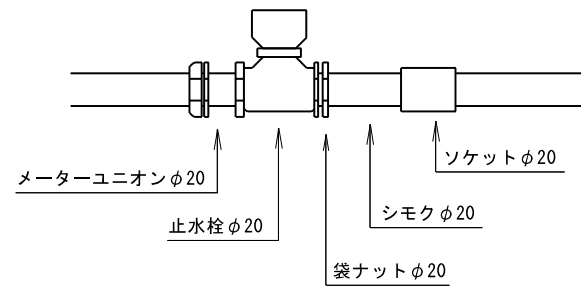
P×P φ20



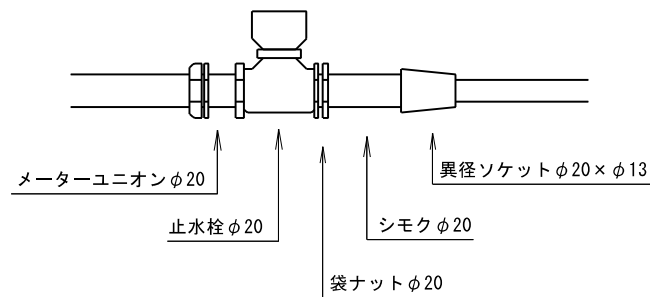
P×P φ20×φ13



P×V φ20

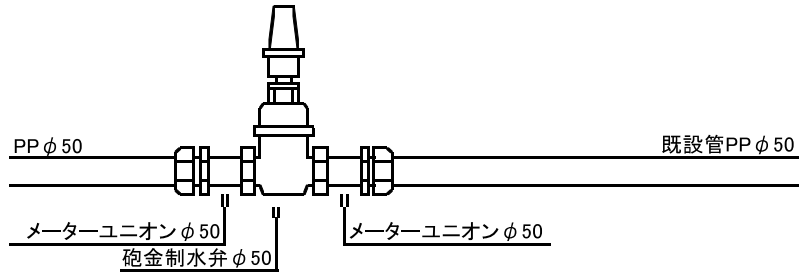


P×V φ20×φ13

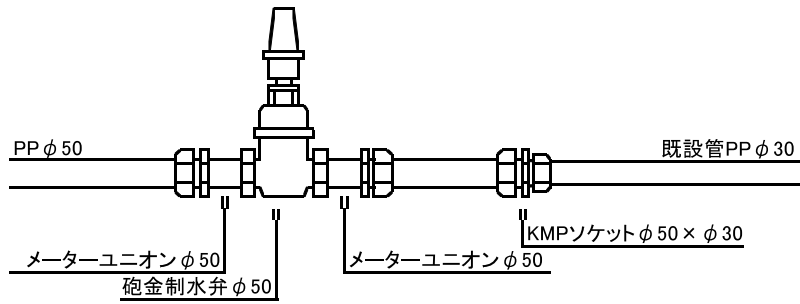


砲金制水弁設置施工図

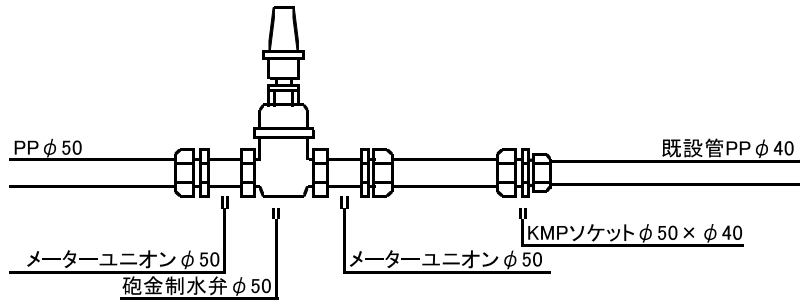
P × P φ 50



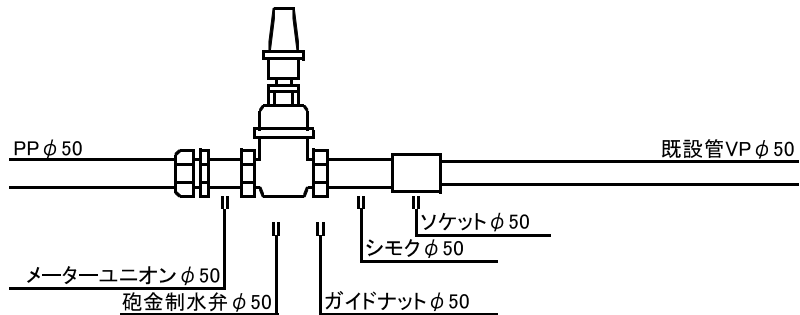
P × P φ 50 × φ 30



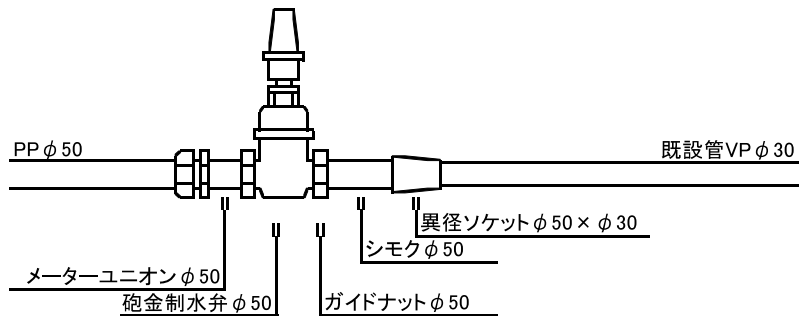
P × P φ 50 × φ 40



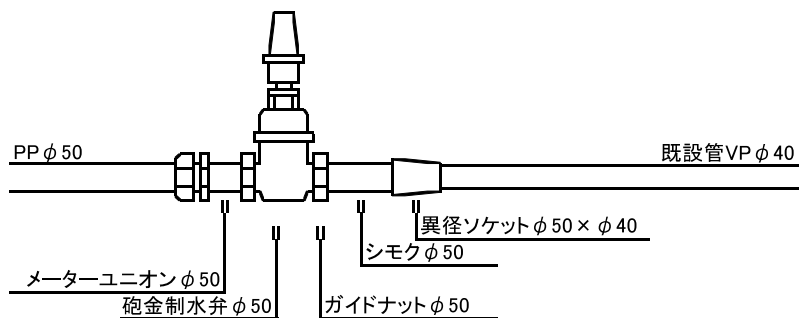
P × V φ 50



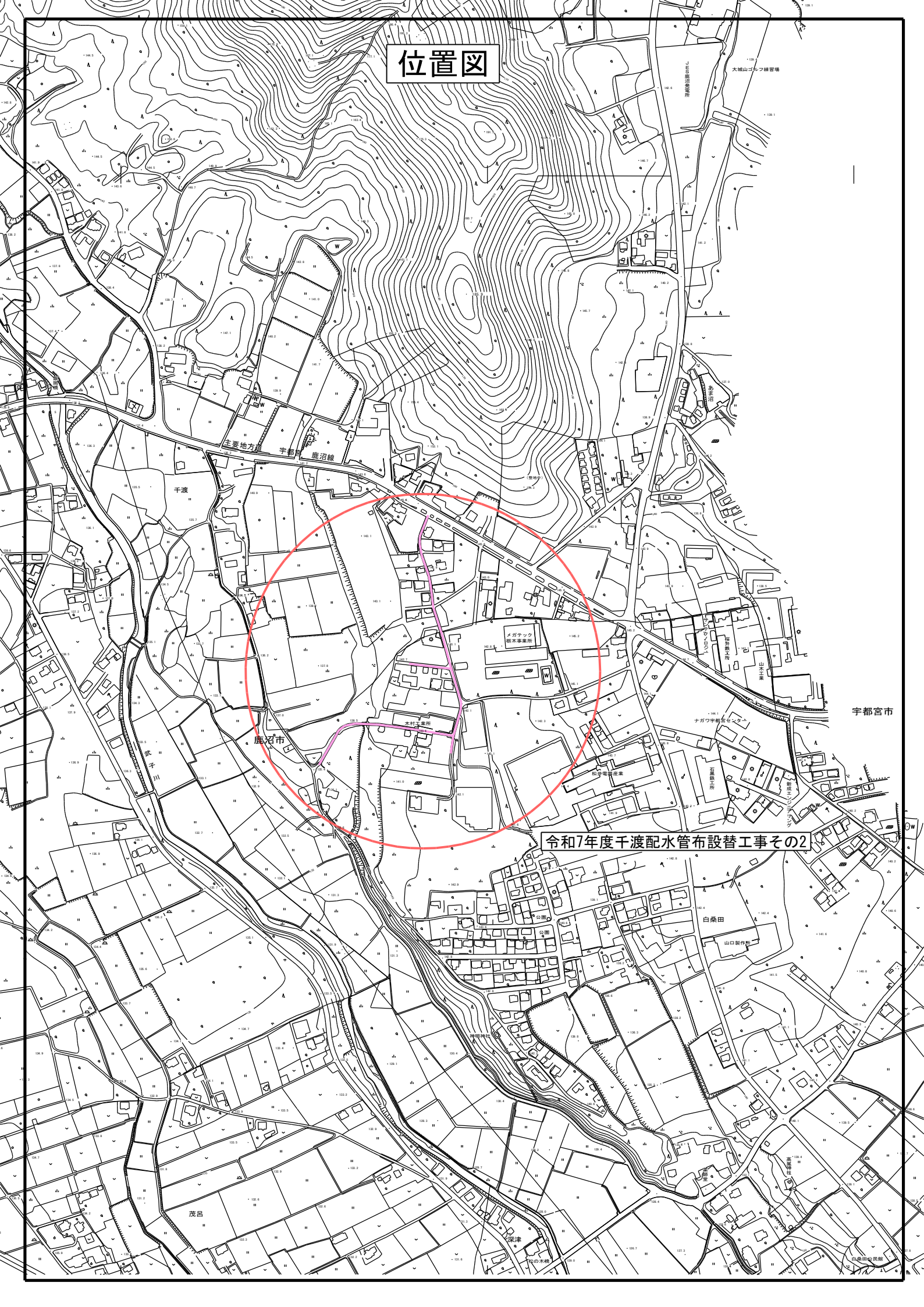
P × V φ 50 × 30



P × V φ 50 × 40



位置図



令和7年度千渡配水管布設替工事その2