

設 計 書

公共下水道管更生工事(下武子町)

鹿沼市 下武子町

工 期 71 日

設 計 概 要

施工延長 L=49.7m

・管渠内面被覆工 1式

・本管調査工 1式

・交通誘導警備員配置 1式

検算者

設計者

鹿 沼 市 役 所

(甲-1)

設 計 書

	変 更 前 回 実 施			変 更 今 回		
事業費	設計額	工 事 価 格		設計額	工 事 価 格	
内 訳		消 費 税			消 費 税	
工事費 (内消費税相当額)		請 負 工 事 費			請 負 工 事 費	
本工事費	請負額	請 負 価 格		請負額	請 負 価 格	
用地費		消 費 税			消 費 税	
補償費		請 負 代 金			請 負 代 金	
委託費	請 負 率			増 減 額		
事務費	変更理由					

土木工事仕様書

令和8年3月1日適用

I 共通仕様

1. 工事仕様

受注者は、工事内容に応じ、以下の共通仕様書に準拠し施工すること。なお、内容等に疑義が生じた場合は、監督職員と協議するものとする。

(1) 道路工事、河川工事、公園工事及びこれらに類する工事

○栃木県県土整備部発行の土木工事共通仕様書

<http://www.pref.tochigi.lg.jp/h02/h30kyoutuusiyousyo.html>

(2) 水道工事(導水管、送水管及び配水管)及びこれらに類する工事

○公益社団法人日本水道協会発行の水道工事標準仕様書

○栃木県県土整備部発行の土木工事共通仕様書

<http://www.pref.tochigi.lg.jp/h02/h30kyoutuusiyousyo.html>

(3) 下水道工事及びこれらに類する工事

○公益社団法人日本下水道協会発行の下水道土木工事必携(案)

○栃木県県土整備部発行の土木工事共通仕様書

<http://www.pref.tochigi.lg.jp/h02/h30kyoutuusiyousyo.html>

(4) 治山工事、林道工事及びこれらに類する工事

○栃木県環境森林部発行の土木工事共通仕様書

<http://www.pref.tochigi.lg.jp/d08/documents/2020042.html>

○栃木県県土整備部発行の土木工事共通仕様書

<http://www.pref.tochigi.lg.jp/h02/h30kyoutuusiyousyo.html>

(5) 土地改良工事、農道整備工事及びこれらに類する工事

○栃木県農政部発行の土木工事共通仕様書

<http://www.pref.tochigi.lg.jp/g02/kyoutuusiyousyo2019.html>

○栃木県県土整備部発行の土木工事共通仕様書

<http://www.pref.tochigi.lg.jp/h02/h30kyoutuusiyousyo.html>

2. 下請業者の選定

受注者は、一次下請業者を選定する際、当該建設業者の社会保険等加入状況を確認のうえ、社会保険等に加入している建設業者を選定しなければならない。なお、二次下請以下の建設業者についても、原則、社会保険等に加入している建設業者を選定すること。

3. 工事看板の設置基準

工事看板の設置基準は、以下の URL を参照すること。

○鹿沼市 HP: <https://www.city.kanuma.tochigi.jp/manage/contents/upload/57d9000a825fd.pdf>

II 特記仕様

1. 工事資料の提出

受注者は、工事資料の作成にあたり、別紙「鹿沼市工事資料一覧表」を参照するとともに、「鹿沼市電子納品運用ガイドライン」を遵守のうえ、成果品を電子納品すること。

2. 法定外労災保険の付保

受注者は、本工事において法定外労災保険に付さなければならない。法定外労災保険とは、業務や通勤に起因した労働者の負傷、疾病、障害、死亡等に対して、労働者災害補償保険法(労災保険法)による労災補償給付とは別に、企業が独自の立場から保障給付の上積みを行うための保険をいう。

3. 週休2日制工事

本工事は、「現場閉所による通期の週休2日」に取り組むことを前提とした発注者指定型の土木工事である。受注者は契約後、「週休2日制工事の実施計画書(様式第1号)」により発注者と協議したうえで週休2日制工事に取り組むこと。

4. 熱中症対策に資する現場管理費の補正

本工事は、熱中症対策に資する現場管理費補正の対象工事である。実施にあたっては、「熱中症対策に資する現場管理費補正の試行について(令和元(2019)年度7月19日付け技管第159号)」に基づき行うものとする。(栃木県 HP:<https://www.pref.tochigi.lg.jp/h02/20190718.html>)

III 施工条件

1. 安全対策関係

(1) 交通誘導員の配置について

別紙特記仕様書による。

(2) 危険有害作業主任者の配置について

受注者は、本工事の施工にあたり「酸素欠乏・硫化水素危険作業主任者技能講習」を修了した者の中から作業主任者を選任し、その主任者の指揮のもと作業を実施させること。

2. その他

別紙特記仕様書による。

第1節 一般事項

1.1 適用

1. 本仕様書は、下水道管きよの更生工事に対して、下水道本管を自立管により更生させる工事に適用する。
2. 本仕様書に特に定めのない事項については、鹿沼市土木工事仕様書の規定によるものとする。

1.2 適用工法

1. 本仕様書の適用工法は、自立管の反転工法と形成工法である。
2. 受注者は、工法を採用するにあたっては公的審査証明機関等の審査証明を得た工法であり、構築方法にかかわらず、「管きよ更生工法における設計・施工管理ガイドライン 2017年版」で示す「要求性能」に適合する工法とする。

第2節 施工の条件

2.1 工事概要

受注者は、工事の概要として次の事項を設計図書により確認する。

- ① 工事名称
- ② 工事箇所
- ③ 路線番号
- ④ 施工延長（管きよ延長）
- ⑤ 既設管種
- ⑥ 既設管内径
- ⑦ 既設管勾配
- ⑧ 既設管施工年度
- ⑨ 工法分類（反転工法、形成工法）
- ⑩ 更生後の断面（断面形状、寸法）

2.2 施工現場の条件

受注者は、工事の着手にあたって現地調査を行い、以下の施工現場の条件事項について確認する。

- ① 道路状況（管理者、幅員、バス路線、通学道路、商店街等）
- ② 道路使用許可条件（施工時間規制等を含む）
- ③ 周辺環境（騒音・振動規制、その他環境規制、用途種別等）
- ④ 進入路状況
- ⑤ 気象・気温

- ⑥ 排水条件（仮排水条件を含む）
- ⑦ 流下水量・水位
- ⑧ 地下水位

2.3 既設管調査・前処理

1. 受注者は、下水道管きよの更生工事に先立ち既設管きよ内を洗浄するとともに、既設管きよ内を目視又はテレビカメラ等によって調査する。

調査項目は管種、管きよ口径、管路延長、管きよ内損傷等状況とし、管きよ内状況から取付け管突出し処理、浸入水処理、侵入根処理及びモルタル除去の必要性を判定した結果をまとめた報告書を監督員に提出する。

2. 受注者は既設管きよ調査の結果、更生管のしわ発生等が懸念される等前処理の必要がある場合には、監督員と協議し、管きよ更生工事に支障のないように切断・除去等により処理する。

第3節 更生管の仕様

3.1 更生管の構造仕様

受注者は、工事の設計条件と次の条件に基づき更生管厚の計算を行い、その結果が確認できる資料を作成し監督員に提出する。

1. 更生管きよの評価

既設管きよの耐荷能力を見込まないこととする。

2. 荷 重

鉛直土圧と活荷重による鉛直荷重の総和とする。

3. 更生管厚の算定式

「下水道用硬質塩化ビニル管（JSWAS K-1）」及び「下水道用強化プラスチック複合管（JSWAS K-2）」によるものとする。

3.2 更生管の要求性能

更生管きよに求められる要求性能は下水道管きよが有すべき基本的機能と同等であり、品質確保においては、施工技術が現地条件に適合し適切に施工することが重要である。このため、以下の(1)～(6)の条件に満たすものとして、これらについて公的審査証明機関等の審査証明を得たもの又はこれと同等以上の品質を有すること。

(1) 耐荷性能

- 1) 偏平強さ（ ϕ 600 mm以下の既設管：JSWAS K-1 による試験）、又は外圧強さ（ ϕ 700 mm以上の既設管：JSWAS K-2[2 種]による試験）

2) 曲げ強さ

短期	密着管	ポリエチレン	JIS K7171
		硬質塩化ビニル樹脂	JIS K7171 (試験速度 2mm/min)
	現場硬化管		JIS K7171
長期	密着管	ポリエチレン	JIS K7116 (水中, 1,000 時間)
		硬質塩化ビニル樹脂	JIS K7115 又は JIS K7116 (水中, 1,000 時間)
	現場硬化管	ガラス繊維有り	JIS K7039 (水中, 10,000 時間)
		ガラス繊維無し	JIS K7116 (水中, 10,000 時間, 試験片の数 25 以上)

3) 曲げ弾性率

短期	密着管	ポリエチレン	JIS K7171
		硬質塩化ビニル樹脂	JIS K7171 (試験速度 2mm/min)
	現場硬化管		JIS K7171
長期	密着管	ポリエチレン	JIS K7116 (水中, 1,000 時間)
		硬質塩化ビニル樹脂	JIS K7116 (水中, 1,000 時間)
	現場硬化管	ガラス繊維有り	JIS K7035 (水中, 10,000 時間)
		ガラス繊維無し	JIS A7511 附属書 D (水中, 10,000 時間)

(2) 耐久性能

1) 耐薬品性

耐荷能力に対する影響を直接示す方法として、以下に定めた試験により評価する。

種別	試験方法	
密着管	JSWAS K-1, 14 による耐薬品性試験 【質量変化度が±0.2mg/cm ² 以内】	
現場硬化管	浸漬後曲げ試験 ^{注1}	(1) 基本試験 浸漬させる試験液：8 種 ^{注2} 温度：23℃ 期間：28 日 【試験液浸漬 28 日後の曲げ強さ保持率及び曲げ弾性率保持率 80%以上】 (2) 常温試験 浸漬させる試験液：2 種 ^{注3} 温度：23℃ 期間：6 ヶ月, 1 年 【試験液浸漬 1 年後の曲げ弾性率保持率 70%以上】 (3) 促進試験 浸漬させる試験液：2 種 ^{注3} 温度：60℃ 期間：28 日, 6 ヶ月, 1 年 【試験液浸漬 28 日後の曲げ弾性率保持率 70%以上】 (4) 長期曲げ弾性率を推定 【50 年後の長期曲げ弾性率が設計値 (換算値) を下回らない】

注 1：浸漬後曲げ試験では試験片の端面保護コーティングは行わない

注 2：蒸留水, 10%硫酸, 10%硝酸, 1%水酸化ナトリウム水溶液, 0.1%合成洗剤, 5%次亜塩素酸ナトリウム溶液, 5%酢酸, 植物油

注 3：10%硫酸及び1%水酸化ナトリウム水溶液

2) 耐摩耗性

密着管、現場硬化管ともに JIS K 7204、又は JIS A 1452 等により、硬質塩化ビニル管 (新管) の摩耗試験結果と同等程度の耐摩耗性を確認。

3) 耐ストレーンコーロージョン (ガラス繊維有りの現場硬化管のみ)

JIS K 7034 により、試験結果から求める 50 年後の最小外挿破壊ひずみ 0.45%以上を確認。

4) 水密性

密着管、現場硬化管ともに JSWAS K-2 により、内外水圧 (0.1 MPa 以上 : 3 分間保持) に対する水密性 (漏水なし) を確認。

5) 耐劣化性 (ガラス繊維無しの現場硬化管のみ)

自立管の耐劣化性は、長期曲げ強さにより評価する。

(3) 耐震性能

必要な耐震性能を有するために更生厚み設計に使用する、曲げ特性、引張特性、圧縮特性の申告値又は規格値を確保する。

種別		試験方法			
		曲げ強さ	曲げ弾性率	圧縮強さ	圧縮弾性率
密着管	ポリエチレン	JIS K7171		JIS K7181	
	硬質塩化ビニル樹脂	JIS K7171 (試験速度 2mm/min)			
現場硬化管		JIS K7171			

種別		試験方法		
		引張強さ	引張弾性率	引張伸び率
密着管	ポリエチレン	JIS K 7161	JIS K 7161	JIS K6815-3
	硬質塩化ビニル樹脂			JIS K 7161
現場硬化管		ISO 8513 (A) 又は ISO 8513 (B) 又は JIS K 7161		ISO 8513 (A) 又は ISO 8513 (B) 又は JIS K 7161

(4) 水理性能

必要な水理性能 (原則として粗度係数 0.010 以下) を有し、内面の平滑化、内空断面 (成形後収縮が申告値以下) を確保。

(5) 環境安全性能

粉塵対策 (大気汚染防止法)、臭気対策 (安全衛生労働法、悪臭防止法)、騒音・振動対策 (騒音及び振動規制法)、防爆対策 (安全衛生労働法)、その他温水等排水対策等の環境配慮の確実な実施を確認。

(6) その他

既設管の内面状況、延長、管種、断面について施工可能性の確認。

第4節 施工計画

4.1 施工計画書に定めるべき事項

受注者は、管きょ更生工事の施工にあたって、工事着手前に調査を行い、次の事項を明記した施工計画書を作成し監督員に提出する。

- ① 工事概要
- ② 職務分担及び緊急時の連絡体制
- ③ 工事記録写真撮影計画
- ④ 実施工程表
- ⑤ 施工工法（※）
- ⑥ 主要機械
- ⑦ 主要資材
- ⑧ 材料設計及び水理性能評価
- ⑨ 材料品質証明の内容
- ⑩ 前処理計画（※）
- ⑪ 施工管理（※）
- ⑫ 品質管理（※）
- ⑬ 環境対策
- ⑭ 安全・衛生管理
- ⑮ 材料の製造から使用までの保管期間と保管方法
- ⑯ 材料の運搬方法
- ⑰ 工事記録等の管理
- ⑱ その他、監督員の指示事項等

※更生工法は、採用工法により施工方法等が異なっており、また殆どの工法が現場で完成品（更生管）を構築する。したがって、施工にあたっては工法毎に定められた施工手順、管理手順、管理項目、管理値がある。また、必要となる前処理の程度も異なることから、施工計画書には、これらの必要事項と施工前、施工時及びしゅん工時の品質管理として必要な試験項目、内容、実施予定日や管理基準、更生材の硬化に必要な養生時間と温度管理に関する計画（温度と時間の決定根拠を含む）等の品質管理計画を必ず記載する。

また、現場条件によっては、通常の方法が採れない場合もあり、施工計画書は個別の現場条件に適正な記載内容とする。

4.2 職務分担及び緊急時の連絡体制

1. 主任技術者、監理技術者は、建設業法に定める有資格者とする。
2. 受注者は、工事の着手に際して職務分担表を作成し、監督員に提出する。
3. 受注者は、管きょ更生の施工及び取付管口の穿孔等の施工作業にあたるものとして、実技研修を伴う技能講習を修了した有資格者等の施工を熟知した技術者を選任しなければならない。

4. 受注者は、本社責任者、現場代理人、主任技術者（監理技術者）の氏名、緊急時の連絡先（昼、夜）を明示した緊急時連絡体制表を作成し監督員に提出する。

4.3 実施工程表の作成

受注者は、工程計画の作成にあたって設計図書をはじめ「工事概要」「施工現場の条件」「既設管調査・前処理」の内容を反映し、市民の生活や交通に支障をきたさないように、1サイクルで施工可能な適切な工事の範囲をあらかじめ明示し、これに必要な作業時間、養生時間等に基づき工程計画を作成し監督員に提出する。

4.4 施工工法

受注者は、管きょ更生工事で採用する工法が更生管に必要な構造機能、流下機能等の仕様を満足することを構造計算書、流量計算書に明示するとともに工法選定理由を施工計画書に記載し、監督員に提出する。

4.5 その他の留意事項

1. 受注者は、準備工、片付け工及び地先排水の水替え等についても、工事着手前に現場の機器設置スペース及びマンホール、柵の位置を確認し、使用する主要資機材を明記し監督員に提出する。
2. 受注者は、工事着手前に監督員と協議のうえ地元住民に工事の内容を説明し、理解と協力を求め、工事を円滑に実施する。

第5節 施工管理

5.1 施工管理

1. 受注者は、工事を安全に実施し、かつ品質を確保するために、スパン毎に次の事項について適宜、監督員と協議を行い十分な管理を行う。
 - ① 工 程（工事工程、試験予定日等）
 - ② 安全・衛生
 - ③ 施工環境
2. 受注者は、作業開始後は作業時間内に通水（仮通水を含む）まで完了させる。
3. 受注者は、現場状況等により施工計画に変更が生じた場合は、速やかに監督員と協議すると共に、施工計画書の変更を行う。

5.2 工程管理

受注者は、毎月末、所定の様式に定める「工事出来高報告書等」により、工事進捗状況を監督員に提出する。

5.3 安全・衛生管理

受注者は、労働災害はもとより、物件損害等の未然防止に努め、労働安全衛生法、酸素欠乏

症等防止規則、ならびに市街地土木工事公衆災害防止対策要綱等の定めるところに従い、その防止に必要な措置を十分講じる。

1. 下水管きょ更生工法における安全管理
 - 1) 有資格者の適正配置
 - 2) 下水道管内作業に適した保護具の着用
 - 3) 施工前の安全対策（情報収集、雨天時ルールの確認、緊急時の避難計画等含む）
 - 4) 施工時の安全対策
 - 5) 周辺環境への対策
 - 6) 災害防止についての対策
2. 酸素欠乏及び有毒ガス等の安全処置
3. 供用中の施工における排水対策 4
4. 安全に関する研修、訓練

5.4 施工環境管理

受注者は、施工中の環境に配慮するために次の環境対策を講じる。

- ① 工事広報
- ② 粉じん（塵）対策
- ③ 臭気対策
- ④ 騒音・振動対策
- ⑤ 防爆対策
- ⑥ 温水・排水熱対策
- ⑦ 宅内逆流噴出等対策
- ⑧ 工事排水の水質対策

第6節 品質管理

6.1 品質管理

受注者は、更生後の品質を確保するため、主任技術者又は監理技術者の責任の下で、施工計画書の品質管理計画に記載された「施工前の品質管理」、「施工時の品質管理」及び「しゅん工時の品質管理」に基づき十分管理し、その結果が確認できる資料を作成して監督員に報告する。また、各施工段階における品質管理として必要な試験について試験項目、試験頻度、試験実施予定日

※、試験方法、管理値の詳細を記した試験計画書を別途作成し、試験実施前までに監督員に提出する。

※試験のためのサンプル採取と試験結果確認日が異なる試験については、採取日と試験実施日の両方を記載する。

6.2 施工前の品質管理

受注者は、使用する更生材料等の現場搬入、受入れに対して関係法規の遵守等細心の注意を払うと共に、工事着手前に当該材料等の品質を確認するため適正な管理下で製造されたことを

証明する資料を監督員に提出する。また、受注者は、必要に応じ物性試験を行い監督員に提出する。

6.3 施工時の構築方法別品質管理

受注者は、構築方法別（熱硬化タイプ、光硬化タイプ、熱形成タイプ）に次の項目については施工計画書の記載内容を遵守して適切に管理する。

受注者は、施工計画書に記載された管理項目、管理値等を適切に管理すると共に、自動記録紙等に温度・圧力・時間等を記録し、監督員に提出する。

1. 熱硬化タイプ

①	材料挿入（反転・引込）速度	②	反転時及び拵径時の圧力管理
③	硬化時の圧力管理	④	硬化温度管理及び硬化時間管理
⑤	冷却養生時間管理		

2. 光硬化タイプ

①	材料の挿入（引込）速度	②	反転時及び拵径時の圧力管理
③	硬化時の電源管理	④	硬化時の圧力管理
⑤	硬化温度の管理		

⑥ 硬化時間管理（光照射時間、照射ランプの走行速度等）

⑦ 冷却養生時間の管理

3. 熱形成タイプ

①	材料の挿入（引込）速度	②	蒸気加熱時の温度管理
③	蒸気加熱時の圧力管理	④	拵径時及び冷却時の温度管理
⑤	拵径時及び冷却時の圧力管理		

6.4 しゅん工時の品質管理

受注者は、反転、形成工法で施工した現場における更生管きよにおいて、マンホール管口から採取した試験片（試験項目に応じた頻度で採取）を使用して、発注者の認めた一般財団法人等を含む公的試験機関やISO/IEC17025 認定試験所で以下の試験を行うこと。

ただし、日本下水道協会のⅡ類資器材として登録されている工法については、認定工場制度における認定工場からの検査証明書を別途提出することにより省略できる試験項目がある。

しゅん工時に確認すべき試験

自立管区分	現場硬化管（熱硬化・光硬化タイプ）		密着管（熱形成タイプ）	
	無し	有り	無し	有り
工場認定制度（Ⅱ類）	無し	有り	無し	有り
曲げ特性（強度、弾性率）	実施 （スパン毎※1）	実施 （スパン毎※1）	実施 （スパン毎※1）	
耐薬品性試験	実施 【浸漬後曲げ試験※2】 （工法毎）		実施 【JSWAS K-1、 K-14※2】 （工法毎）	
耐震性確認	実施※3（工法毎）			

※1 現場状況が同等と見なせる場合には、協議により管径ごとにすることができる

※2 下表による

しゅん工時	
現場硬化管 (熱硬化・光硬化タイプ) 【浸漬後曲げ試験※ ⁶ 】	各現場の工法ごとに、以下の条件での浸漬前後の曲げ弾性率を計測し、その保持率を確認する。試験片を浸漬させる試験液：2種 ^{注5} 温度：60℃ 期間：56時間 試験結果の基準 【試験液浸漬56時間後の曲げ弾性率保持率80%以上】
密着管 (熱形成タイプ) 【JSWAS K-1、K-14】	使用材料に応じて、JSWAS K-1(塩ビ系)、JSWAS K-14(ポリ系)に準じ、それぞれに規定している耐薬品性試験を実施する。試験液：4種 ^{注4} 試験結果の基準 【質量変化度±0.2mg/cm ² 以内】

※3 耐震計算が必要な場合に行う

注4 蒸留水、10%塩化ナトリウム水溶液、30%硫酸、40%水酸化ナトリウム水溶液

注5 10%硫酸及び1%水酸化ナトリウム水溶液

注6 耐薬品性試験(浸漬後曲げ試験)では試験片の端面保護コーティングは行わない

試験結果から以下の点を確認し、その結果を監督員に提出すること。

1. 曲げ強さ※(短期)の試験結果が申告値を上回ること。
2. 曲げ弾性(短期)の試験結果が申告値を上回ること。
3. 耐薬品性が規格値を満足していること。

以下の耐震性能の確認のための引張特性、圧縮特性の試験は、耐震計算を行う必要がある場合に実施する。

4. 引張強さ(短期)の試験結果は、申告値を上回ること。
5. 引張弾性率(短期)の試験結果は、申告値を上回ること。
6. 圧縮強さ(短期)の試験結果は、申告値を上回ること。
7. 圧縮弾性(短期)の試験結果は、申告値を上回ること。

※曲げ強さ(短期)は、現場硬化管が硬化していることの確認と耐震性能を満足していることの確認のため、管軸方向に採取した試験片に対して、最大荷重時の曲げ応力度を確認する。

第7節 出来形管理

7.1 寸法管理

受注者は、更生管の出来形を把握するため、更生管内径、延長を計測する。また、更生管の内径について、更生後24時間以降で1回図参5-7-1に示す測定位置で計測し、その記録を監督員に提出すること。

7.2 更生管厚み・内径の管理

受注者は、更生工事完了後の更生管厚又は仕上り内径が適正であることを次の測定方法により確認する。

1. 更生管の測定は、1スパンの上下流マンホールの管口付近で行うこと。
2. 更生管の測定箇所は円周上の6箇所とする。ただし、マンホール内に更生管を突出した状態で更生を完了する場合には、突出し部分の管厚に増減が生じるため、既設管きよと更生管の内径差により管厚を求めること。

3. 更生管厚の検査基準は、6箇所平均管厚が呼び厚さ以上で、かつ、上限は+20%以内とし、測定値の最小値は設計更生管厚以上とする。

なお、既設管きよと同等の水理性能を確保しているものを合格とする。

検証対象とする水量については、設計で用いた水量とする。

4. 更生管厚の測定は、更生工事前に既設管内径を測定し、更生後に同方向での更生管内径を測定し、結果を差し引くことで厚みを確認することとし、更生管の縫い目を避けて行うこと。

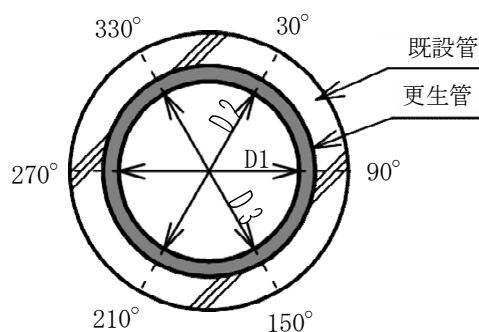


図 参 5-7-1 仕上り内径の測定位置

7.3 内面仕上がり状況

1. 受注者は、更生工完了時において、更生管内を洗浄し取付け管穿孔片を除去した後、全スパンについて目視あるいはテレビカメラにより外観検査を行い、その結果を監督員に提出する。

なお、テレビカメラの場合、取付け管口においては必ず側視を行い、状況を入念に確認する。

2. 受注者は、確認の内容としては、更生管の変形、更生管浮上による縦断勾配の不陸等の欠陥や異常個所がないことを確認し、その結果を監督員に提出する。
3. 受注者は、更生管と既設マンホールとの本管管口仕上げ部においては、浸入水、仕上げ材のはく離、ひび割れ等の異常のないことを確認し、その結果を監督員に提出する。
4. 受注者は、取付管口の穿孔仕上げ状態として、既存の取付管口形態と流下性能を確保し、新たに漏水、浸入水の原因となる状況を発生させていないことを確認する。
5. 現場硬化タイプは更生材が確実に硬化していること、更生厚が確保できていることが更生管としての性能を確保するうえで非常に重要となるため、非破壊で施工済みの更生管きよの状況（樹脂の硬化度、更生厚等）を確認できる検査方法が適用できる場合は、施工計画書に盛り込み、これを加えて行うこと。

7.4 工事記録写真等の撮影及び提出

受注者は、工事記録写真等検査結果及びフィルム等の記録を報告書に添付して監督員に提出する。

第8節 提出図書

8.1 提出図書

受注者は、工事しゅん工時に以下に示す図書を監督員に提出する。

- ① 系統図
- ② 本管用調査記録表
- ③ 事前調査集計表
- ④ 成果表
- ⑤ 材料表（納品伝票）
- ⑥ 施工管理
- ⑦ 温度管理・圧力管理記録表
- ⑧ 溶媒から発生するガス濃度測定記録表
- ⑨ 品質性能試験報告書（試験計画書、更生材の製造証明書等を含む）
- ⑩ 酸素欠乏等の濃度測定記録表
- ⑪ 工事写真

特記仕様書

1. 交通誘導員について

交通誘導員については、警備業法による警備員とし配置場所は監督員と協議するものとする。なお警備員は、下記のとおり延べ 6 人見込んでいるが、警察等の協議により変更が生じた場合等は別途協議する。

区分	現場条件	交通誘導員A			交通誘導員B		
		日数	配置	人数	日数	配置	人数
1	昼間勤務(8:00～17:00) 実働8時間(交代要員無し)				3	2	6
2	昼間勤務(8:00～17:00) 実働9時間(交代要員有り)						
3	夜間勤務(20:00～5:00) 実働8時間(交代要員無し)						
4	夜間勤務(20:00～5:00) 実働9時間(交代要員有り)						
5	24時間勤務 実働22時間(交代要員無し)						
6	24時間勤務 実働22時間(交代要員有り)						

鹿沼市工事資料一覧表

※1 1. 提出書類

No.	工事資料名	500万円未満※4	検査資料	500万円以上	検査資料	備考
1	施工体系図	△	△	△	△	建24の7、建則14の6、仕1-1-1-10
2	施工体制台帳	△	△	△	△	建24の7、建則14の6、仕1-1-1-10
3	再生資源利用・利用促進(実施)書(計画書は施工計画書)、データ※6	○※3	●	○	●	仕1-1-1-18、栃木県建設副産物管理基準
4	建設副産物処理承認申請書・同処理調書(産廃処理業者及び収集運搬業者の許可証と契約書写し、処理場等書類と写真添付)	-	-	○	●	仕1-1-1-18、栃木県建設副産物管理基準
5	設計図書照査表	△	△	○※2	●	契19、仕1-1-1-3
6	工事履行報告書(工事実施工程表含む):毎月	-	-	○	●	契13、仕1-1-1-24
7	工事打合せ簿総括表、工事打合せ簿(指示・協議・通知・承諾・提出・報告・その他)	○※7	●	○※7	●	契11Ⅱ④
8	確認・立会願・段階確認書(状況写真添付)	-	-	○	●	契11Ⅱ③、仕3-1-1-6
9	工事写真(電子データ)※8	○	●	○	●	契約16、鹿沼市電子納品ガイドライン
10	使用材料報告書(承認願)(再生クラッシュラン(RC材)骨材品質確認状況報告書含む)	○	●	○	●	契15、再生材の利用基準
11	施工計画書(再生資源利用・利用促進計画書含む)	○※3	●	○	●	仕1-1-1-4、土木工事施工計画書作成の手引き
12	施工管理報告書(品質管理、出来形管理)	○	●	○	●	仕1-1-1-23(出来形・品質)
13	台帳関係(舗装・橋梁・照明・標識等)、工事完成図	該当がある場合			●	仕1-1-1-19、特記仕様書
14	電子納品成果品(事前協議チェックシート、電子媒体納品書含む)	電子納品範囲については監督員との協議による			●	鹿沼市電子納品ガイドライン
15	その他	監督員が必要と認める資料			●	
		○:作成資料 ●:検査で確認する資料 △:該当する場合に作成する資料(検査で確認)				

・様式については栃木県土木工事共通仕様書様式集を参照する。

※1 提出書類とは、施工に伴い作成する資料であって、完成時には現場とともに引き渡す書類である。

※2 様式総一3のうち、『栃木県建設工事(変更)請負契約書第19条第1項及び』の記載を削除する。

※3 500万円未満の施工計画書に記載する事項
 1 工事概要
 2 現場組織表
 3 緊急時の施工体制及び対応
 4 再生資源利用・利用促進(計画)書
 5 その他(請負者・発注者が工事施工上必要な事項)

※4 請負額100万円未満の工事資料については、工事写真と出来形のわかる資料とする。(施工計画書等は不要)

※6 建設副産物情報交換システム(COBRIS)を利用して登録した場合は、電子データの提出不要。電子データで提出する場合、国土交通省のホームページより配布している様式(Excel版)で作成する。

※7 「通知」「提出」「報告」「届出」は、電子メールでの提出も可とする。この場合、メール文を印刷することで発議者の押印は省略する。(処理・回答の決裁は必要)提出の頻度は、月に2回程度を標準とし、監督職員との協議により決定する。「指示」「協議」に関する工事打合せ簿は、従来通りの扱いとする。

※8 インデックスプリントは監督員が指示した場合作成する。(省略する場合は、検査時に電子データ(写真等)を確認できる用意をする。)

注)

建	建設業法
建則	建設業法施工規則
廃掃	廃棄物処理法
安	労働安全衛生法
安則	労働安全衛生規則
労基	労働基準法
土指針	土木工事安全施工技術指針
契	鹿沼市建設工事請負契約書
仕	栃木県土木工事共通仕様書
考査	考査項目別運用表

※5 2. 請負者手持ち資料(検査を受けた年度の翌年から5年間保存)

No.	工事資料名	検査資料	備考
1	安全教育実施記録簿(写真添付)		仕1-1-1-26
2	産業廃棄物マニフェスト	△	廃掃12の3、仕1-1-1-18
3	建退共証紙購入報告書・建退共証紙受払簿		仕1-1-1-40
4	有資格者証写し一覧表(元請け、下請け)		安4、安則16
5	新規入場者教育実施記録簿(状況写真添付)		安則15
6	KY 活動等実施記録簿(状況写真添付)		安則24の11
7	重機等の検査証写し及び点検記録簿(自主点検票写真)		安則169
8	重機作業における誘導員及び人との分離措置状況写真		安則158
9	作業員名簿(自社・下請)		労基107
10	社内パトロール実施記録簿(状況写真添付)		考査
11	保安施設記録簿資料		土指針2-2,3
12	山留め、仮締切等の設置後点検記録		安則375
13	足場、支保工等の設置後点検記録		安則567
14	安全協議会等の実施記録簿(状況写真添付)		考査
15	各種安全パトロール指摘事項は正報告書		考査
16	舗装切り取りコア等(500㎡未満で異常が認められない場合には不要、確認は納入伝票等で行うものとする。)	△	仕1-1-1-23(出来形・品質)
17	工事カルテ(請負額500万円以上)		仕1-1-1-5
18	交通整理員集計表及び伝票	△	仕1-1-1-23(出来形・品質)
19	創意工夫提案資料(状況写真添付)		考査
20	各機関等許可証等		仕1-1-1-35
21	地域コミュニケーション、ボランティア活動記録(状況写真添付)	△	考査
		△該当がある場合は(検査で確認する資料)	

※5 請負者手持ち資料とは、発注者に提出を要しないもの。ただし、施工段階あるいは完成検査時に、必要に応じて確認を求められることがあるもの。(原本・原稿等提示)

公 表 単 価 一 覧 表

工事名：公共下水道管更生工事（下武子町）

名 称	形 状 ・ 寸 法	単 位	単 価 (円)	適 用 区 分			摘 要
				機	労	材	
更生管材	φ200mm 不飽和ポリエステル樹脂	m	33,400			○	
補助材料(1) スリップシート	φ700mm未満使用	m	460			○	
補助材料(2) 保護ジャケット	φ200mm用	枚	2,400			○	
止水プラグ損料	φ200mm	日	319	○			
引込工	φ200mm	m	773	○	○	○	
拡径工	φ200mm	回	40,608	○	○	○	
硬化工	φ200mm	m	1,125	○	○	○	
インナーフィルム除去工	φ200mm	m	201	○	○		
管口仕上げ材料費	φ200mm	kg	2,400			○	
引込設備工	φ200mm	回	52,656		○	○	
硬化設備工	φ200mm	回	21,052	○	○	○	
脱臭装置設備工	φ200mm	回	2,440	○	○		
仮設備撤去工	φ200mm	回	12,390	○	○		
高圧洗浄車損料	4t、154kw	供用日	19,000	○			

(備考)

- 1 本表に記載されている単価は、見積り若しくは特別調査により決定したものである。
- 2 適用区分に○印があるものは、次の価格を示す。「機」は機械器具等の損料または賃料、「労」は労務費、「材」は材料費。

公 表 単 価 一 覧 表

工事名：公共下水道管更生工事（下武子町）

名 称	形 状 ・ 寸 法	単 位	単 価 (円)	適 用 区 分			摘 要
				機	労	材	
本管TVカメラ車損料	95.5kw、2t	供用日	16,100	○			
せん孔機車損料	2 t 84kw	供用日	18,900	○			
給水車損料	4t、132kw	h	6,540	○			
本管TVカメラ搭載車	95.5kw、2t	h	12,800	○			

(備考)

- 1 本表に記載されている単価は、見積り若しくは特別調査により決定したものである。
- 2 適用区分に○印があるものは、次の価格を示す。「機」は機械器具等の損料または賃料、「労」は労務費、「材」は材料費。

総括情報表

事務所 設計書名 変更回数	05 鹿沼市 実施設計書 当初 08-05001400000-40 0		
適用単価区分 適用単価地区 単価適用日	1 実施単価 21 鹿 沼土木事務所管内 0-080304(0)		
諸経費体系 ファイル名	1 一般公共 公共下水道管更生工事（下武子町）.ES5		
	当 世 代	前 世 代	
前払率 工種 現場環境改善費 市街地補正区分 交通規制区分 ゼロ債務工事に係る補正 週休二日補正区分 契約保証方法 ICT間接費率補正の有無 消費税等の率	40 51 下水道（4）工事 00 計上しない 11 市街地 02 一般交通影響あり（2） 01 補正なし 01 補正なし 01 金銭的保証 01 補正なし 06 10%適用		

* 本工事費 *

内訳表

費目・工種・施工名称など	数	量	単 位	単 価	金 額	備 考
本 工 事						X1000
管路			1 式			Y10ZZ
管きよ更生工			1 式			Y1045
管きよ内面被覆工 (反転・形成工法)			1 式			Y10452J1
更生材料 既設管径 φ 200mm			1 式			Y10452J16C6
更生管材 φ 200 不飽和ポリエステル樹脂	49.7		m			F0000 0
補助材料費(1) φ 700未満使用	50.8		m			F0001 0
補助材料費(2) φ 200用	2		枚			F0002 0
形成 既設管径 φ 200mm			1 式			Y10452J16C7

* 本工事費 *

内訳表

費目・工種・施工名称など	数	量	単	位	単	価	金	額	備	考
管きよ内洗浄工									G0010	
	48.8		m						科目	第0001号内訳表
引込工 既設管径φ200mm									V0100	0
D-2	48.8		m						施工	第0-0010号内訳表
拡径工 既設管径φ200mm									V0200	0
D-3	1		回						施工	第0-0012号内訳表
硬化工 既設管径φ200mm									V0300	0
D-4	48.8		m						施工	第0-0016号内訳表
インナーフィルム除去工 既設管径φ200mm									V0400	0
D-5	48.8		m						施工	第0-0017号内訳表
仕上									Y10452J16C8	
										1式
本管口切断工 既設管径φ200mm									G0011	
	2		箇所						科目	第0002号内訳表
本管口仕上工 既設管径φ200mm									G0012	
	2		箇所						科目	第0003号内訳表
管口仕上材									F0012	0
	2.4		kg							

* 本工事費 *

内訳表

費目・工種・施工名称など	数	量	単 位	単 価	金 額	備 考
取付管口せん孔仕上工 既設管径φ200mm 取付管径φ150mm	4		箇所			G0013 科目 第0004号内訳表
仮設備			1式			Y10452J16C9
引込設備工 既設管径φ200mm D-9	1		回			V0500 0 施工 第0-0018号内訳表
硬化設備工 既設管径φ200mm D-10	1		回			V0600 0 施工 第0-0020号内訳表
脱臭装置設備工 既設管径φ200mm D-11	1		回			V0700 0 施工 第0-0021号内訳表
仮設備撤去工 既設管径φ200mm D-12	1		回			V0800 0 施工 第0-0022号内訳表
換気工			1式			Y10452J2
換気設備工			日			G0014 科目 第0005号内訳表
管きよ更生水替工			1式			Y10452J3

* 本工事費 *

内訳表

費目・工種・施工名称など	数	量	単	位	単	価	金	額	備	考
潜水ポンプ運転工 既設管径φ200mm				日					G0015	
止水プラグ損料 φ200mm				日					F0003	0
管路協損料表				日						
付帯工				1式					Y1043	
本管調査工				1式					Y10432EY	
本管TVカメラ調査工 内径150～800mm未満		97.6		m					G0016	
仮設工				1式					Y1000	
交通管理工				1式					Y1000232	
交通誘導警備員の計上 交通誘導警備員B		1		式					S0914	0
										施工 第0-0023号内訳表

* 本工事費 *

内訳表

費目・工種・施工名称など	数	量	単 位	単 価	金 額	備 考
直接工事費						
うち材料費			1 式			
うち労務費			1 式			
共通仮設費 (率分)			1 式			
共通仮設費計						
純工事費						
現場管理費			1 式			
うち法定福利費事業主分			1 式			
うち建退共制度の掛金			1 式			

* 本工事費 *

内訳表

費目・工種・施工名称など	数	量	単 位	単 価	金 額	備 考
** 工事原価 **						
うち安全衛生経費			1 式			
一般管理費等			1 式			
契約保証費			1 式			
** 一般管理費等計 **						
** 工事価格 **						
** 工事価格計 **						
消費税・地方消費税額			1 式			
** 請負工事費 **						

管きよ内洗浄工

科目内訳表

700 m 当り

施工名称など	数量	単位	単価	金額	備考
清掃技師 土木一般世話役代用		人			RA125 0
清掃作業員 特殊作業員代用		人			RA005 0
高压洗浄車運転 4t 154kw D-22		日			V1500 0 施工 第0-0001号内訳表
給水車運転 4t 132kw D-27		日			V2000 0 施工 第0-0002号内訳表
小計	700	m			
計	1	m			

本管口切断工

科目内訳表

24 箇所 当り

既設管径φ200mm

施工名称など	数量	単位	単価	金額	備考
土木一般世話役		人			RA125 0
特殊作業員		人			RA005 0
普通作業員		人			RA010 0
クレーン装置付トラック運転 4t級 2.9t D-20		日			V1300 0
諸雑費					施工 第0-0003号内訳表 F0011 0
本管口切断工 労務費の6%	1	式			
小計	24	箇所			
計	1	箇所			

本管口仕上工

科目内訳表

既設管径φ200mm

14 箇所 当り

施工名称など	数量	単位	単価	金額	備考
土木一般世話役		人			RA125 0
特殊作業員		人			RA005 0
普通作業員		人			RA010 0
トラック運転 2t積		日			V1400 0
D-21					施工 第0-0004号内訳表
小計	14	箇所			
計	1	箇所			

取付管口せん孔仕上工

科目内訳表

既設管径φ200mm

取付管径φ150mm

9

箇所 当り

施工名称など	数量	単位	単価	金額	備考
土木一般世話役		人			RA125 0
特殊作業員		人			RA005 0
普通作業員		人			RA010 0
本管用TVカメラ車運転 2t 95.5kw D-23		日			V1600 0 施工 第0-0005号内訳表
高压洗浄車運転 4t 154kw D-22		日			V1500 0 施工 第0-0001号内訳表
せん孔機運転 2t 84kw D-25		日			V1800 0 施工 第0-0006号内訳表
トラック運転 2t積 D-21		日			V1400 0 施工 第0-0004号内訳表
諸雑費					F0013 0
取付管口せん孔仕上工 労務費の4%	1	式			
小計	9	箇所			

取付管口せん孔仕上工

科目内訳表

既設管径φ200mm

取付管径φ150mm

9

箇所 当り

施工名称など	数量	単位	単価	金額	備考
計	1	箇所			

換気設備工

科目内訳表

1 日 当り

施工名称など	数	量	単	位	単	価	金	額	備	考
送風機損料 軸流式 定量風量型50/60m3/min									F0017	0
機損2-87				日						
発動発電機運転 ディーゼル排出ガス対策型(一次)25kw									V1900	0
D-26				日					施工	第0-0007号内訳表
諸雑費									F0018	0
換気設備工 上記の12%	1			式						
計	1			日						

潜水ポンプ運転工

科目内訳表

既設管径φ200mm

1 日 当り

施工名称など	数量	単位	単価	金額	備考
特殊作業員		人			RA005 0
潜水ポンプ損料 φ50mm 全揚程10m		日			F0019 0
機損2-91		日			V2100 0
発動発電機運転 ディーゼル排出ガス対策型(一次)5KVA		日			施工 第0-0008号内訳表
D-28		日			
計	1	日			

本管TVカメラ調査工

科目内訳表

内径150～800mm未満

280 m 当り

施工名称など	数量	単位	単価	金額	備考
管路調査技師 測量技師代用		人			RA730 0
管路調査助手 測量技師補代用		人			RA735 0
管路調査作業員 普通作業員代用		人			RA010 0
TVカメラ搭載車（本管止水工用） 95.5kw 2t D-29		日			V2200 0 施工 第0-0009号内訳表
小計	280	m			
計	1	m			

施工内訳表

高圧洗浄車運転

4t

154kw

D-22

1

日

当り

名称・規格など	数量	単位	単価	金額	備考
運転手(一般)		人			RA075
軽油	31	L			TSX24
高圧洗浄車損料 4t 154kw		供用日			F0027 管路協損料表
小計	1	日			

施 工 内 訳 表

クレーン装置付トラック運転
4t級

2.9t

D-20

1

日 当り

名 称 ・ 規 格 な ど	数 量	単 位	単 価	金 額	備 考
運転手 (特殊)		人			RA070
軽油	31	L			TSX24
クレーン付きトラック損料 4t積 2.9吊		供用日			F0026 機損2-21
小計	1	日			

施工内訳表

発動発電機運転

ディーゼル排出ガス対策型(一次)25kw

D-26

1

日

当り

名称・規格など	数	量	単	位	単	価	金	額	備	考
軽油	15		L						TSX24	
発動発電機賃料 ディーゼルエンジン25KVA 排出ガス対策型一次				日					F0032 機損2-96	
小計	1			日						

施工内訳表

TVカメラ搭載車（本管止水工用）

95.5kw

2t

D-29

1

日

当り

名称・規格など	数量	単位	単価	金額	備考
ガソリン レギュラー スタンド	36.6	L			TSX32
管路調査技師 測量技師代用		人			RA730
普通作業員		人			RA010
本管用TVカメラ搭載車 2t 95.5kw		h			F0035 管路協損料表
小計	1	日			

施工内訳表

引込工
既設管径φ200mm

D-2

10 m 当り

名称・規格など	数量	単位	単価	金額	備考
土木一般世話役		人			RA125
特殊作業員		人			RA005
普通作業員		人			RA010
発動発電機運転 35kVA		h			V1100 施工 第0-0011号内訳表 D-18
諸雑費	1	式			F0004 引込工 上記計の7%
電動ウィンチ 0.75kw		h			F0005
雑材料 シリコンオイル	0.2	L			F0006
計	10	m			
小計	1	m			

施工内訳表

発動発電機運転
35kVA

D-18

8

h

当り

名称・規格など	数量	単位	単価	金額	備考
軽油	38	L			TSX24
発動発電機損料 35kVA		日			F0023
諸雑費	1	式			F0024 発動発電機運転 燃料費の20%
計		h			
小計	1	h			

施工内訳表

拡径工
既設管径φ200mm

D-3

1 回 当り

名称・規格など	数量	単位	単価	金額	備考
土木一般世話役		人			RA125
特殊作業員		人			RA005
普通作業員		人			RA010
光硬化装置車運転		h			V1000 施工 第0-0013号内訳表 D-17
発動発電機運転 35kVA		h			V1100 施工 第0-0011号内訳表 D-18
空気圧縮機運転 7.5m ³ /min 59kw		h			V1200 施工 第0-0014号内訳表 D-19
脱臭装置損料 0.2kw		h			F0007
脱臭剤		h			V1700 施工 第0-0015号内訳表 D-24
諸雑費	1	式			F0008 拡径工 労務費の9%
小計	1	回			

施工内訳表

D-17

5

h

当り

名称・規格など	数量	単位	単価	金額	備考
運転手(一般)		人			RA075
軽油	2.9	L			TSX24
光硬化装置車運転		日			F0021
諸雑費	1	式			F0022 光硬化装置車運転 装置損料の1%
計		h			
小計	1	h			

脱臭剤

施工内訳表

D-24

3

h

当り

名称・規格など	数量	単位	単価	金額	備考
脱臭剤 セラルファフィルター	1	セット			F0029
諸雑費 スチレン濃度測定器	1	式			F0030 脱臭剤 燃料費の1%
計		h			
小計	1	h			

施工内訳表

硬化工
既設管径φ200mm

D-4

10 m 当り

名称・規格など	数量	単位	単価	金額	備考
土木一般世話役		人			RA125
特殊作業員		人			RA005
普通作業員		人			RA010
光硬化装置車運転		h			V1000 施工 第0-0013号内訳表 D-17
UVバルブ メタルハイランド仕様 (6個)		h			F0015
発動発電機運転 35kVA		h			V1100 施工 第0-0011号内訳表 D-18
空気圧縮機運転 7.5m ³ /min 59kw		h			V1200 施工 第0-0014号内訳表 D-19
脱臭装置損料 0.2kw		h			F0007
脱臭剤		h			V1700 施工 第0-0015号内訳表 D-24
諸雑費	1	式			F0009 硬化工 労務費の9%
計	10	m			
小計	1	m			

施工内訳表

インナーフィルム除去工
既設管径φ200mm

D-5

10 m 当り

名称・規格など	数量	単位	単価	金額	備考
土木一般世話役		人			RA125
特殊作業員		人			RA005
普通作業員		人			RA010
発動発電機運転 35kVA		h			V1100 施工 第0-0011号内訳表 D-18
諸雑費	1	式			F0010 インナーフィルム除去工 労務費の7%
計	10	m			
小計	1	m			

施工内訳表

引込設備工
既設管径φ200mm

D-9

1 回 当り

名称・規格など	数量	単位	単価	金額	備考
土木一般世話役		人			RA125
特殊作業員		人			RA005
普通作業員		人			RA010
光硬化装置車運転		h			V1000 施工 第0-0013号内訳表 D-17
クレーン装置付トラック運転 4t積 2.9t吊		h			V0900 施工 第0-0019号内訳表 D-16
発動発電機運転 35kVA		h			V1100 施工 第0-0011号内訳表 D-18
諸雑費	1	式			F0014 引込設備工 労務費の3%
小計	1	回			

施工内訳表

クレーン装置付トラック運転

4t積 2.9t吊

D-16

1

h

当り

名称・規格など	数量	単位	単価	金額	備考
運転手(特殊)		人			RA070
軽油	5.3	L			TSX24
クレーン付きトラック損料 4t積 2.9t吊		h			F0020 機損2-21
小計	1	h			

施工内訳表

硬化設備工
既設管径φ200mm

D-10

1 回 当り

名称・規格など	数量	単位	単価	金額	備考
土木一般世話役		人			RA125
特殊作業員		人			RA005
普通作業員		人			RA010
光硬化装置車運転		h			V1000 施工 第0-0013号内訳表 D-17
UVバルブ メタルハイランド仕様 (6個)		h			F0015
発動発電機運転 35kVA		h			V1100 施工 第0-0011号内訳表 D-18
小計	1	回			

施工内訳表

仮設備撤去工
既設管径φ200mm

D-12

1 回 当り

名称・規格など	数量	単位	単価	金額	備考
土木一般世話役		人			RA125
特殊作業員		人			RA005
普通作業員		人			RA010
クレーン装置付トラック運転 4t積 2.9t吊		h			V0900 施工 第0-0019号内訳表 D-16
小計	1	回			

入力データ一覧表

コード	名称・規格など	数量／ 単位	単価 金額	条 件 名	値 称
G0010	管きよ内洗浄工	700 m			
RA125	清掃技師 土木一般世話役代用	人			
RA005	清掃作業員 特殊作業員代用	人			
V1500	高压洗浄車運転 4t	日			
V2000	給水車運転 4t	日			
G0011	本管口切断工 既設管径φ200mm	24 箇所			
RA125	土木一般世話役	人			
RA005	特殊作業員	人			
RA010	普通作業員	人			
V1300	クレーン装置付トラック運転 4t級	日			
F0011	諸雑費	1 式			
G0012	本管口仕上工 既設管径φ200mm	14 箇所			
RA125	土木一般世話役	人			
RA005	特殊作業員	人			
RA010	普通作業員	人			
V1400	トラック運転 2t積	日			
G0013	取付管口せん孔仕上工 既設管径φ200mm	9 箇所			
RA125	土木一般世話役	人			

入力データ一覧表

コード	名称・規格など	数量/ 単位	単価 金額	条 件 名	値 称
RA005	特殊作業員	人			
RA010	普通作業員	人			
V1600	本管用TVカメラ車運転 2t	日			
V1500	高圧洗浄車運転 4t	日			
V1800	せん孔機運転 2t	日			
V1400	トラック運転 2t積	日			
F0013	諸雑費	1 式			
G0014	換気設備工	日			
F0017	送風機損料 軸流式 定量風量型50/60m3/min	日			
V1900	発動発電機運転 ディーゼル排出ガス対策型(一次)25kw	日			
F0018	諸雑費	1 式			
G0015	潜水ポンプ運転工 既設管径φ200mm	日			
RA005	特殊作業員	人			
F0019	潜水ポンプ損料 φ50mm 全揚程10m	日			
V2100	発動発電機運転 ディーゼル排出ガス対策型(一次)5KVA	日			
G0016	本管TVカメラ調査工 内径150～800mm未満	280 m			
RA730	管路調査技師 測量技師代用	人			
RA735	管路調査助手 測量技師補代用	人			

入力データ一覧表

コード	名称・規格など	数量/ 単位	単価 金額	条 件 名	値 称
X1000	**本 工 事**				
Y10ZZ	管路	1 式			
Y1045	管きよ更生工	1 式			
Y10452J1	管きよ内面被覆工（反転・形成工法）	1 式			
Y10452J16C6	更生材料 既設管径φ200mm	1 式			
F0000	更生管材 φ200	49.7 m			
F0001	補助材料費(1) φ700未満使用	50.8 m			
F0002	補助材料費(2) φ200用	2 枚			
Y10452J16C7	形成 既設管径φ200mm	1 式			
G0010	管きよ内洗浄工	48.8 m			
V0100	引込工 既設管径φ200mm	48.8 m			
V0200	拡径工 既設管径φ200mm	1 回			
V0300	硬化工 既設管径φ200mm	48.8 m			
V0400	インナーフィルム除去工 既設管径φ200mm	48.8 m			
Y10452J16C8	仕上	1 式			
G0011	本管口切断工 既設管径φ200mm	2 箇所			
G0012	本管口仕上工 既設管径φ200mm	2 箇所			
F0012	管口仕上材	2.4 kg			

入力データ一覧表

コード	名称・規格など	数量/ 単位	単価 金額	条 件 名	値 称
G0013	取付管口せん孔仕上工 既設管径φ200mm	4 箇所			
Y10452J16C9	仮設備	1式			
V0500	引込設備工 既設管径φ200mm	1 回			
V0600	硬化設備工 既設管径φ200mm	1 回			
V0700	脱臭装置設備工 既設管径φ200mm	1 回			
V0800	仮設備撤去工 既設管径φ200mm	1 回			
Y10452J2	換気工	1式			
G0014	換気設備工	日			
Y10452J3	管きょ更生水替工	1式			
G0015	潜水ポンプ運転工 既設管径φ200mm	日			
F0003	止水プラグ損料 φ200mm	日			
Y1043	付帯工	1式			
Y10432EY	本管調査工	1式			
G0016	本管TVカメラ調査工 内径150～800mm未満	97.6 m			
Y1000	仮設工	1式			
Y1000232	交通管理工	1式			
S0914	交通誘導警備員の計上 交通誘導警備員B	1 式		A=3, B=2 A=必要日数, B=配置人数	
G0000	**直接工事費**				

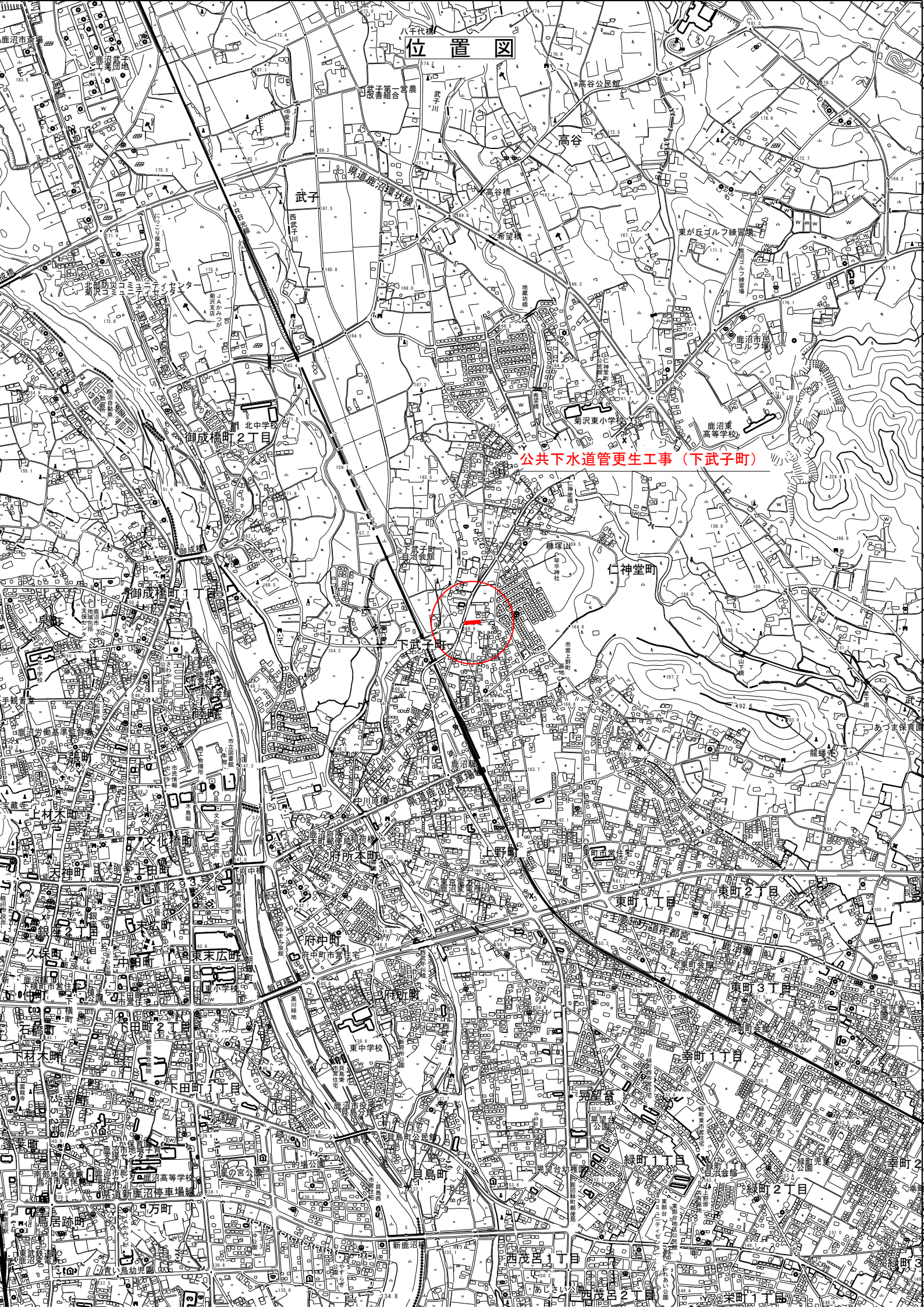
入力データ一覧表

コード	名称・規格など	数量/ 単位	単価 金額	案件名	価 称
Z0051	うち材料費	1式			
Z0052	うち労務費	1式			
Z0050	共通仮設費（率分）	1式			
G1000	**共通仮設費計**				
G2000	**純工事費**				
Z0020	現場管理費	1式			
Z0056	うち法定福利費事業主分	1式			
Z0057	うち建退共制度の掛金	1式			
G4000	**工事原価**				
Z0058	うち安全衛生経費	1式			
Z0030	一般管理費等	1式			
Z0032	契約保証費	1式			
G3200	**一般管理費等計**				
G4800	**工事価格**				
G4500	**工事価格計**				
Z0039	消費税・地方消費税額	1式			
G4900	**請負工事費**				

管更生工法数量集計表

路線番号	318-1					合 計	摘 要
人孔番号	318-1-1 ↓ 318-5-1						
管 径		200					
管 種		H P					
管きよ内調査							
既設管内洗浄工	m	48.82				48.82	
既設管内調査工	m	97.64				97.64	
管渠内面被覆工							
管更生材							
更生材料	m	49.72				49.72	
補助材料(1)	m	50.82				50.82	
補助材料(2)	枚	2				2	
形成工							
引込工	m	48.82				48.82	
拡径工	回	1				1	
硬化工	m	48.82				48.82	
インナーフィルム除去工	m	48.82				48.82	
本管口仕上げ工							
本管口切断工	箇所	2				2	
本管口仕上工	箇所	2				2	
管口仕上材	kg	2.36				2.36	
取付管口せん孔仕上工	箇所	4				4	
仮設備工	回	1				1	
水替工	日	5				5	
換気工	日	4				4	
交通誘導警備員設置工	人	6				6	

位置図



公共下水道管更生工事（下武子町）

八千代橋

高谷

武子

仁神堂町

下武子町

東町1丁目

東町2丁目

東町3丁目

東町4丁目

東町5丁目

東町6丁目

御成橋町2丁目

東末広町

府所本町

東中学校

東町1丁目

東町2丁目

東町3丁目

東町4丁目

東町5丁目

東町6丁目

東町7丁目

東町8丁目

東町9丁目

東町10丁目

東町11丁目

東町12丁目

東町13丁目

東町14丁目

東町15丁目

東町16丁目

東町17丁目

東町18丁目

東町19丁目

東町20丁目

東町21丁目

東町22丁目

東町23丁目

東町24丁目

東町25丁目

東町26丁目

東町27丁目

東町28丁目

東町29丁目

東町30丁目

東町31丁目

東町32丁目

東町33丁目

東町34丁目

東町35丁目

東町36丁目

東町37丁目

東町38丁目

東町39丁目

東町40丁目

東町41丁目

東町42丁目

東町43丁目

東町44丁目

東町45丁目

東町46丁目

東町47丁目

東町48丁目

東町49丁目

東町50丁目

東町51丁目

東町52丁目

東町53丁目

東町54丁目

東町55丁目

東町56丁目

東町57丁目

東町58丁目

東町59丁目

東町60丁目

東町61丁目

東町62丁目

東町63丁目

東町64丁目

東町65丁目

東町66丁目

東町67丁目

東町68丁目

東町69丁目

東町70丁目

東町71丁目

東町72丁目

東町73丁目

東町74丁目

東町75丁目

東町76丁目

東町77丁目

東町78丁目

東町79丁目

東町80丁目

東町81丁目

東町82丁目

東町83丁目

東町84丁目

東町85丁目

東町86丁目

東町87丁目

東町88丁目

東町89丁目

東町90丁目

東町91丁目

東町92丁目

東町93丁目

東町94丁目

東町95丁目

東町96丁目

東町97丁目

東町98丁目

東町99丁目

東町100丁目

東町101丁目

東町102丁目

東町103丁目

東町104丁目

東町105丁目

東町106丁目

東町107丁目

東町108丁目

東町109丁目

東町110丁目

東町111丁目

東町112丁目

東町113丁目

東町114丁目

東町115丁目

東町116丁目

東町117丁目

東町118丁目

東町119丁目

東町120丁目

東町121丁目

東町122丁目

東町123丁目

東町124丁目

東町125丁目

東町126丁目

東町127丁目

東町128丁目

東町129丁目

東町130丁目

東町131丁目

東町132丁目

東町133丁目

東町134丁目

東町135丁目

東町136丁目

東町137丁目

東町138丁目

東町139丁目

東町140丁目

東町141丁目

東町142丁目

東町143丁目

東町144丁目

東町145丁目

東町146丁目

東町147丁目

東町148丁目

東町149丁目

東町150丁目

東町151丁目

東町152丁目

東町153丁目

東町154丁目

東町155丁目

東町156丁目

東町157丁目

東町158丁目

東町159丁目

東町160丁目

東町161丁目

東町162丁目

東町163丁目

東町164丁目

東町165丁目

東町166丁目

東町167丁目

東町168丁目

東町169丁目

東町170丁目

東町171丁目

東町172丁目

東町173丁目

東町174丁目

東町175丁目

東町176丁目

東町177丁目

東町178丁目

東町179丁目

東町180丁目

東町181丁目

東町182丁目

東町183丁目

東町184丁目

東町185丁目

東町186丁目

東町187丁目

東町188丁目

東町189丁目

東町190丁目

東町191丁目

東町192丁目

東町193丁目

東町194丁目

東町195丁目

東町196丁目

東町197丁目

東町198丁目

東町199丁目

東町200丁目

東町201丁目

東町202丁目

東町203丁目

東町204丁目

東町205丁目

東町206丁目

東町207丁目

東町208丁目

東町209丁目

東町210丁目

東町211丁目

東町212丁目

東町213丁目

東町214丁目

東町215丁目

東町216丁目

東町217丁目

東町218丁目

東町219丁目

東町220丁目

東町221丁目

東町222丁目

東町223丁目

東町224丁目

東町225丁目

東町226丁目

東町227丁目

東町228丁目

東町229丁目

東町230丁目

東町231丁目

東町232丁目

東町233丁目

東町234丁目

東町235丁目

東町236丁目

東町237丁目

東町238丁目

東町239丁目

東町240丁目

東町241丁目

東町242丁目

東町243丁目

東町244丁目

東町245丁目

東町246丁目

東町247丁目

東町248丁目

東町249丁目

東町250丁目

東町251丁目

東町252丁目

東町253丁目

東町254丁目

東町255丁目

東町256丁目

東町257丁目

東町258丁目

東町259丁目

東町260丁目

東町261丁目

東町262丁目

東町263丁目

東町264丁目

東町265丁目

東町266丁目

東町267丁目

東町268丁目

東町269丁目

東町270丁目

東町271丁目

東町272丁目

東町273丁目

東町274丁目

東町275丁目

東町276丁目

東町277丁目

東町278丁目

東町279丁目

東町280丁目

東町281丁目

東町282丁目

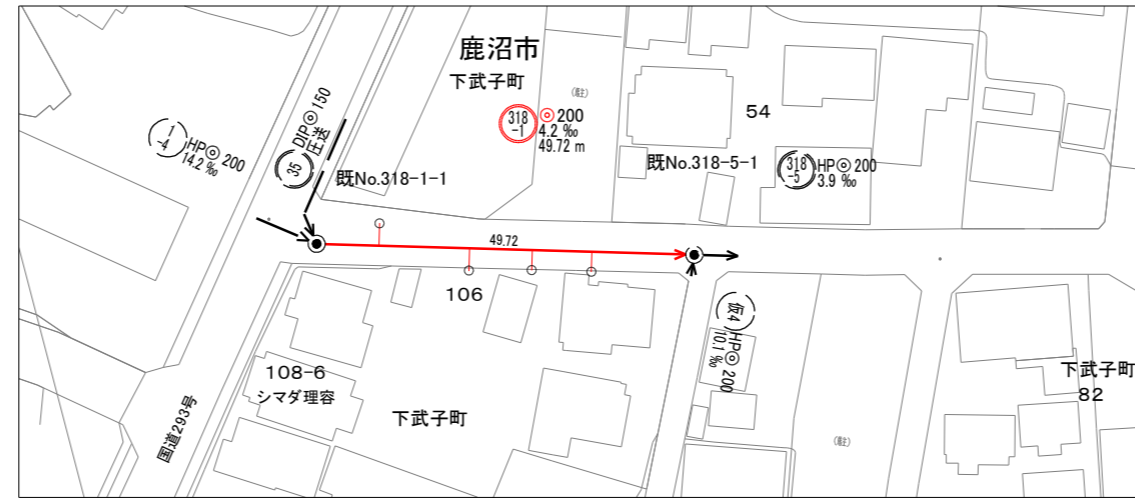
東町283丁目

東町284丁目

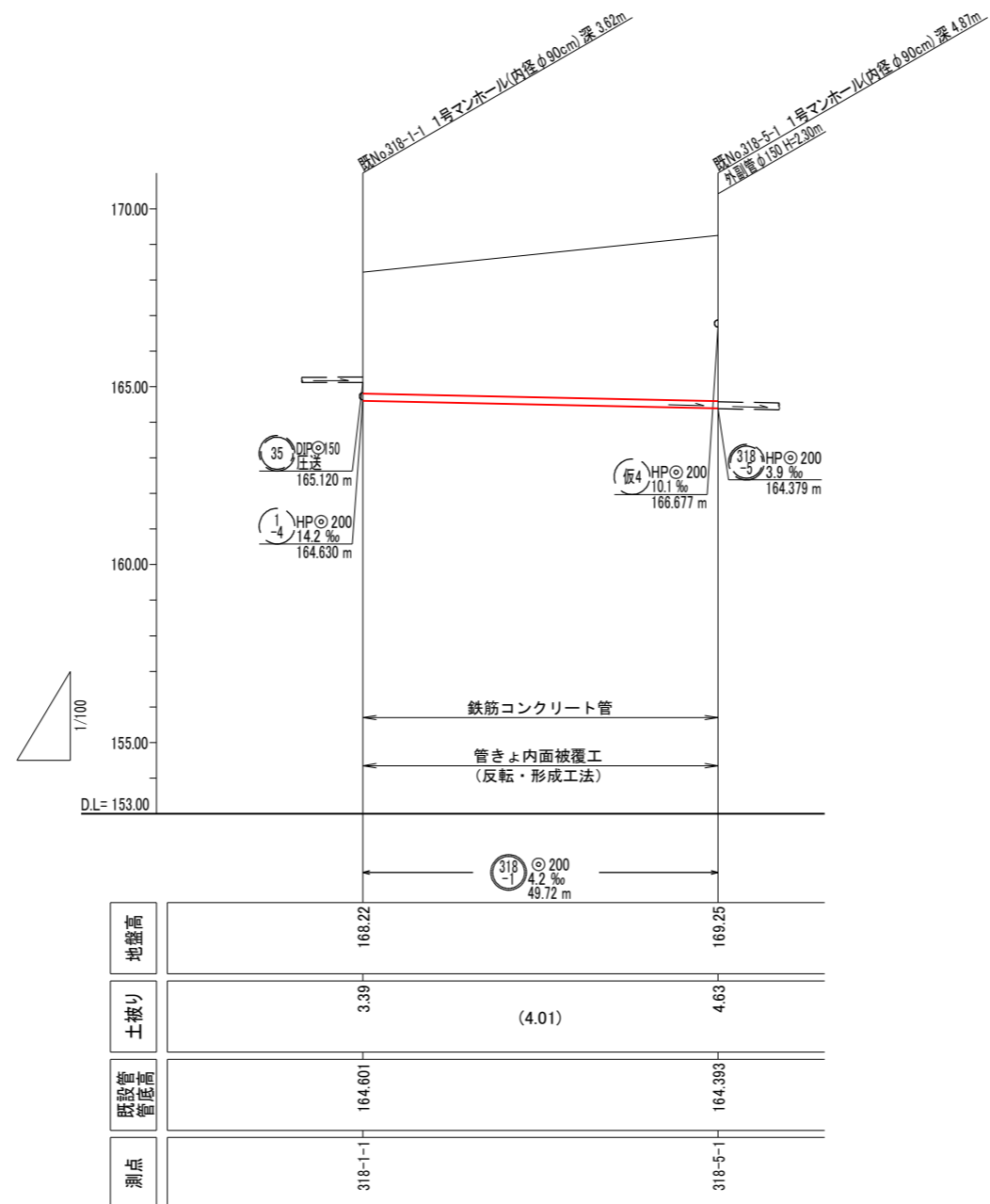
東町285丁目

東町286丁目

平面図 縮尺 1:500



取付管 4箇所



事業年度	令和 8 年度
工事名	公共下水道管更生工事 (下武子町)
図面名称	平面図・縦断面図
工事箇所	鹿沼市 下武子町
縮尺	図示
図面番号	葉中之