

# 設 計 書

## 令和8年度泉町外重要給水施設配水管布設工事 (R7補正分)

鹿 沼 市 泉町外  
工 期 214 日

### 設 計 概 要

施工延長 L=251.7m

配水管布設 DIP(GX) φ 400 L=248.0m

排泥管布設 DIP(GX) φ 150 L=2.2m

制水弁設置工 制水弁 φ 400 2基, 排泥弁 φ 150 1基

空気弁設置工 空気弁 2基

区画線設置工 1式

検算者

設計者

鹿 沼 市 役 所

(甲-1)

# 設 計 書

事業費 円

内 訳

工事費 円

本工事費 円  
(内消費税相当額 円)

用地費 円

補償費 円

測試費 円

事務費 円

変 更 前 回 実 施			変 更 今 回		
設	工事価格		設	工事価格	
計	消費税		計	消費税	
額	請負工事費		額	請負工事費	
請	請負価格		請	請負価格	
負	消費税		負	消費税	
額	請負代金		額	請負代金	
請 負 率			増 減 額		
変 更 理 由					

鹿 沼 市 役 所

(甲-2)

# 土木工事仕様書

令和8年3月1日適用

## I 共通仕様

### 1. 工事仕様

受注者は、工事内容に応じ、以下の共通仕様書に準拠し施工すること。なお、内容等に疑義が生じた場合は、監督職員と協議するものとする。

#### (1) 道路工事、河川工事、公園工事及びこれらに類する工事

○栃木県県土整備部発行の土木工事共通仕様書

<http://www.pref.tochigi.lg.jp/h02/h30kyoutuusiyousyo.html>

#### (2) 水道工事(導水管、送水管及び配水管)及びこれらに類する工事

○公益社団法人日本水道協会発行の水道工事標準仕様書

○栃木県県土整備部発行の土木工事共通仕様書

<http://www.pref.tochigi.lg.jp/h02/h30kyoutuusiyousyo.html>

#### (3) 下水道工事及びこれらに類する工事

○公益社団法人日本下水道協会発行の下水道土木工事必携(案)

○栃木県県土整備部発行の土木工事共通仕様書

<http://www.pref.tochigi.lg.jp/h02/h30kyoutuusiyousyo.html>

#### (4) 治山工事、林道工事及びこれらに類する工事

○栃木県環境森林部発行の土木工事共通仕様書

<http://www.pref.tochigi.lg.jp/d08/documents/2020042.html>

○栃木県県土整備部発行の土木工事共通仕様書

<http://www.pref.tochigi.lg.jp/h02/h30kyoutuusiyousyo.html>

#### (5) 土地改良工事、農道整備工事及びこれらに類する工事

○栃木県農政部発行の土木工事共通仕様書

<http://www.pref.tochigi.lg.jp/g02/kyoutuusiyousyo2019.html>

○栃木県県土整備部発行の土木工事共通仕様書

<http://www.pref.tochigi.lg.jp/h02/h30kyoutuusiyousyo.html>

### 2. 下請業者の選定

受注者は、一次下請業者を選定する際、当該建設業者の社会保険等加入状況を確認のうえ、社会保険等に加入している建設業者を選定しなければならない。なお、二次下請以下の建設業者についても、原則、社会保険等に加入している建設業者を選定すること。

### 3. 工事看板の設置基準

工事看板の設置基準は、以下の URL を参照すること。

○鹿沼市 HP: <https://www.city.kanuma.tochigi.jp/manage/contents/upload/57d9000a825fd.pdf>

## II 特記仕様

### 1. 工事資料の提出

受注者は、工事資料の作成にあたり、別紙「鹿沼市工事資料一覧表」を参照するとともに、「鹿沼市電子納品運用ガイドライン」を遵守のうえ、成果品を電子納品すること。

### 2. 法対外労災保険の付保

受注者は、本工事において法定外労災保険に付さなければならない。法定外労災保険とは、業務や通勤に起因した労働者の負傷、疾病、障害、死亡等に対して、労働者災害補償保険法(労災保険法)による労災補償給付とは別に、企業が独自の立場から保障給付の上積みを行うための保険をいう。

### 3. 週休2日制工事

本工事は、「現場閉所による通期の週休2日」に取り組むことを前提とした発注者指定型の土木工事である。受注者は契約後、「週休2日制工事の実施計画書(様式第1号)」により発注者と協議したうえで週休2日制工事に取り組むこと。

### 4. 熱中症対策に資する現場管理費の補正

本工事は、熱中症対策に資する現場管理費補正の対象工事である。実施にあたっては、「熱中症対策に資する現場管理費補正の試行について(令和元(2019)年度7月19日付け技管第159号)」に基づき行うものとする。(栃木県 HP : <https://www.pref.tochigi.lg.jp/h02/20190718.html>)

### 5. その他

別紙特記仕様書による。

## III 施工条件

### 1. 安全対策関係

#### (1) 交通誘導警備員の配置

本工事は、車両・歩行者の通行の影響を受けるため、交通誘導警備員を別紙のとおり、配置する必要がある。

## 2. 建設副産物関係

### (1) 建設発生土の処分

受注者は、本工事における建設発生土を工事仕様及び関連する法令に基づき適正に処分しなければならない。本工事における建設発生土の処分場所は以下を見込んでいるが、処分場所や処分費用に変更が生じた場合は、別途協議する。

○処分場所: 鹿沼市武子 768-1 外 運搬距離 2.8km

### (2) 舗装版の切断時に発生する濁水の適切な処理

受注者は、本工事におけるカッター切断作業により発生する濁水を「廃棄物の処理及び清掃に関する法律(昭和 45 年法律第 137 号)に基づき適正に処理しなければならない。また、以下の処理施設は積算上の条件を明示するためのものであり、処理施設を指定するものではない。なお、濁水の処理量は設計変更の対象とする。

○積算上の処理施設: 株式会社セルクリーンセンター(宇都宮市平出工業団地 45-17) 運搬距離 18.3km

## 3. その他

### (1) 埋戻工及び路盤工の締固めについて

受注者は、本工事において発生土の埋戻しを行う際、一層の仕上がり厚を 20cm 以下とし、タンパ等で十分締固めること。また、路盤工を行う際は、一層の仕上がり厚を 15cm 以下とし、所定の機械で締固めること。

鹿沼市工事資料一覧表

※1 1. 提出書類

No.	工事資料名	500万円未満※4	検査資料	500万円以上	検査資料	備考
1	施工体系図	△	△	△	△	建24の7、建則14の6、仕1-1-1-10
2	施工体制台帳	△	△	△	△	建24の7、建則14の6、仕1-1-1-10
3	再生資源利用・利用促進(実施)書(計画書は施工計画書)、データ※6	○※3	●	○	●	仕1-1-1-18、栃木県建設副産物管理基準
4	建設副産物処理承認申請書・同処理調書(産廃処理業者及び収集運搬業者の許可証と契約書写し、処理場等書類と写真添付)	-	-	○	●	仕1-1-1-18、栃木県建設副産物管理基準
5	設計図書照査表	△	△	○※2	●	契19、仕1-1-1-3
6	工事履行報告書(工事実施工程表含む): 毎月	-	-	○	●	契13、仕1-1-1-24
7	工事打合せ簿総括表、工事打合せ簿(指示・協議・通知・承諾・提出・報告・その他)	○※7	●	○※7	●	契11Ⅱ④
8	確認・立会願・段階確認書(状況写真添付)	-	-	○	●	契11Ⅱ③、仕3-1-1-6
9	工事写真(電子データ)※8	○	●	○	●	契約16、鹿沼市電子納品ガイドライン
10	使用材料報告書(承認願)(再生クワンチャーラン(RC材)骨材品質確認状況報告書含む)	○	●	○	●	契15、再生材の利用基準
11	施工計画書(再生資源利用・利用促進計画書含む)	○※3	●	○	●	仕1-1-1-4、土木工事施工計画書作成の手引き
12	施工管理報告書(品質管理、出来形管理)	○	●	○	●	仕1-1-1-23(出来形・品質)
13	台帳関係(舗装・橋梁・照明・標識等)、工事完成図	該当がある場合			●	仕1-1-1-19、特記仕様書
14	電子納品成果品(事前協議チェックシート、電子媒体納品書含む)	電子納品範囲については監督員との協議による			●	鹿沼市電子納品ガイドライン
15	その他	監督員が必要と認める資料			○	
		○:作成資料 ●:検査で確認する資料 △:該当する場合に作成する資料(検査で確認)				

・様式については栃木県土木工事共通仕様書様式集を参照する。

※1 提出書類とは、施工に伴い作成する資料であって、完成時には現場とともに引き渡す書類である。

※2 様式総一3のうち、『栃木県建設工事(変更)請負契約書第19条第1項及び』の記載を削除する。

※3 500万円未満の施工計画書に記載する事項  
1 工事概要  
2 現場組織表  
3 緊急時の施工体制及び対応  
4 再生資源利用・利用促進(計画)書  
5 その他(請負者・発注者が工事施工上必要な事項)

※4 請負額100万円未満の工事資料については、工事写真と出来形のわかる資料とする。(施工計画書等は不要)

※6 建設副産物情報交換システム(COBRIS)を利用して登録した場合は、電子データの提出不要。  
電子データで提出する場合、国土交通省のホームページより配布している様式(Excel版)で作成する。

※7 「通知」「提出」「報告」「届出」は、電子メールでの提出も可とする。この場合、メール文を印刷することで発議者の押印は省略する。(処理・回答の決裁は必要)提出の頻度は、月に2回程度を標準とし、監督職員との協議により決定する。「指示」「協議」に関する工事打合せ簿は、従来通りの扱いとする。

※8 インデックスプリントは監督員が指示した場合作成する。(省略する場合は、検査時に電子データ(写真等)を確認できる用意をする。)

注)

建	建設業法
建則	建設業法施工規則
廃掃	廃棄物処理法
安	労働安全衛生法
安則	労働安全衛生規則
労基	労働基準法
土指針	土木工事安全施工技術指針
契	鹿沼市建設工事請負契約書
仕	栃木県土木工事共通仕様書
考査	考査項目別運用表

※5 2. 請負者手持ち資料(検査を受けた年度の翌年から5年間保存)

No.	工事資料名	検査資料	備考
1	安全教育実施記録簿(写真添付)		仕1-1-1-26
2	産業廃棄物マニフェスト	△	廃掃12の3、仕1-1-1-18
3	建退共証紙購入報告書・建退共証紙受払簿		仕1-1-1-40
4	有資格者証写し一覧表(元請け、下請け)		安4、安則16
5	新規入場者教育実施記録簿(状況写真添付)		安則15
6	KY 活動等実施記録簿(状況写真添付)		安則24の11
7	重機等の検査証写し及び点検記録簿(自主点検票写真)		安則169
8	重機作業における誘導員及び人との分離措置状況写真		安則158
9	作業員名簿(自社・下請)		労基107
10	社内パトロール実施記録簿(状況写真添付)		考査
11	保安施設記録簿資料		土指針2-2,3
12	山留め、仮締切等の設置後点検記録		安則375
13	足場、支保工等の設置後点検記録		安則567
14	安全協議会等の実施記録簿(状況写真添付)		考査
15	各種安全パトロール指摘事項は正報告書		考査
16	舗装切り取りコア等(500㎡未満で異常が認められない場合には不要、確認は納入伝票等で行うものとする。)	△	仕1-1-1-23(出来形・品質)
17	工事カルテ(請負額500万円以上)		仕1-1-1-5
18	交通整理員集計表及び伝票	△	仕1-1-1-23(出来形・品質)
19	創意工夫提案資料(状況写真添付)		考査
20	各機関等許可証等		仕1-1-1-35
21	地域コミュニケーション、ボランティア活動記録(状況写真添付)	△	考査
		△該当がある場合は(検査で確認する資料)	

※5 請負者手持ち資料とは、発注者に提出を要しないもの。ただし、施工段階あるいは完成検査時に、必要に応じて確認を求められることがあるもの。(原本・原稿等提示)

# 特記仕様書

## (鹿沼市配管工事標準仕様書)

(令和7年4月改定)

鹿沼市上下水道部

# 鹿沼市配管工事標準仕様書

## 目 次

<b>第1章 総則</b>	•••••	<b>2</b>
1-1. 適用範囲	•••••	2
1-2. 疑義の解釈	•••••	2
<b>第2章 材料</b>	•••••	<b>2</b>
2-1. 材料の規格	•••••	2
2-2. 材料の検査	•••••	2
2-3. 合格品の保管	•••••	2
<b>第3章 管布設工事</b>	•••••	<b>3</b>
3-1. 布設位置等	•••••	3
3-2. 測点	•••••	3
3-3. 土工	•••••	3
3-4. 管布設工	•••••	4
3-5. 通水準備工	•••••	5
3-6. 水圧試験	•••••	5
3-7. 消火栓設置工	•••••	5
3-8. 舗装工	•••••	6
3-9. 工事記録写真	•••••	6
3-10. 完成図	•••••	6
3-11. 伝票	•••••	6
別紙（消火栓蓋設置方向，消火栓及び防火水槽リードライン）	•••••	7

## 第 1 章 総 則

### 1-1. 適用範囲

1. 本仕様書は、鹿沼市上下水道部が発注する配管工事に適用する。
2. 工事は、(鹿沼市) 土木工事仕様書及び本仕様書により施工するものとする。
3. 土木工事仕様書と本仕様書の定めが異なるときは、本仕様書を優先するものとする。

### 1-2. 疑義の解釈

1. 設計図書及び仕様書（特記仕様書を含む）に疑義が生じた場合は、発注者の解釈による。
2. 設計図書、仕様書に明示されていない事項があるとき、または内容に相互符号しない事項があるときは、発注者と請負者が協議して定めるものとする。

## 第 2 章 材 料

### 2-1. 材料の規格

工事に使用する材料は、日本産業規格（JIS）、日本農林規格（JAS）、日本水道協会規格（JWWA）、日本ダクタイル鉄管協会規格（JDPA）、配水用ポリエチレンパイプシステム協会規格（PTC）及び給水システム協会（WSA）等に適合したものとする。

### 2-2. 材料の検査

1. 工事用材料は、使用前にその品質、寸法または見本品について監督職員の検査を受け、合格したものとする。
2. 不合格品は、直ちに現場より搬出する。

### 2-3. 合格品の保管

工事用材料の合格品は、請負者の責任において変質、不良化しないよう保管する。

## 第3章 管布設工事

### 3-1. 布設位置等

管布設位置、仕切弁等設置位置及び土被りは設計図書を参照し、監督職員と協議のうえ決定すること。

### 3-2. 測点

監督職員と協議のうえ、起点から50mもしくは30mごとに測点を設定し、施工管理、写真管理等は、これを基準にして行うこと。また、舗装構成が変化する箇所、特殊材料使用箇所等、必要に応じ中間点を設定し管理を行うこと。

### 3-3. 土工

#### 3-3-1. 掘削工

1. 配管及び接合作業が完全にできるよう、設計図書をもとに所定の形状に掘削すること。  
その際、地上及び地下の施設物に損傷を与えないよう十分注意すること。
2. 機械掘削の場合でも、施工基面は人力で仕上げること。
3. 湧水のある箇所の掘削については、土留、排水等を適切に行うこと。

#### 3-3-2. 埋戻工

1. 砂による埋戻しは、片埋めにならないよう注意し、十分締固めること。
2. 発生土埋戻しは、一層の仕上がり厚を20cm以下とし、タンパ等で十分締固めること。
3. 砕石埋戻しの場合も、発生土埋戻しと同様とする。
4. 埋戻しに際しては、管その他の構造物に損傷を与えたり、管の移動を生じたりしないよう注意し、管側面部及び底部に空隙が生じないように施工すること。

#### 3-3-3. 建設副産物

建設廃棄物については、再資源化施設へ搬出し適正に処理すること。また、産業廃棄物管理票（マニフェスト）のE票を監督職員に提示すること（工事完了検査までにE票を回収できない場合は、B票を提示すること）。なお、交付・回収したマニフェストは、廃棄物の処理及び清掃に関する法律を踏まえ、適切に保存すること。

### 3-4. 管布設工

#### 3-4-1. 施工資格

1. ダクタイトル鋳鉄管（φ450mm以下）の配管・継手作業に従事する者は、次のいずれかの資格を有している者（講習会等を修了した者）でなければならない。
  - ①日本水道協会「配水管工技能講習会（小口径管）」
  - ②日本ダクタイトル鉄管協会「継手接合研修会（耐震管 呼び径450以下）」
  - ③その他発注者が認めた配管技術者
2. ダクタイトル鋳鉄管（φ500mm以上）の配管・継手作業に従事する者は、次のいずれかの資格を有している者（講習会等を修了した者）でなければならない。
  - ①日本水道協会「配水管工技能講習会（大口径管）」
  - ②日本ダクタイトル鉄管協会「継手接合研修会（耐震管 呼び径500以上）」
3. 水道配水用ポリエチレン管の配管・継手作業に従事する者は、次のいずれかの資格を有している者（講習会等を修了した者）でなければならない。
  - ①配水用ポリエチレンパイプシステム協会「水道配水用ポリエチレン配管施工講習会」
  - ②水道配水用ポリエチレン管製造メーカーの施工講習会
4. ダクタイトル鋳鉄管及び水道配水用ポリエチレン管の配管・継手作業に従事する者は、施工前に上記の証明書または資格証の写しを提出すること。

#### 3-4-2. 管の据付け

1. 水道工事標準仕様書（日本水道協会）及び各協会等の施工要領等に従い、厳格に施工すること。
2. 施工中、管内部に土砂等が混入しないよう適切な処理（仮蓋等）をすること。
3. 管の据付けに先立ち、十分管体検査を行い、使用上有害な欠点（亀裂、その他の欠陥）を発見した場合は、その部分を切断切除するか、または、使用しないこと。
4. 水道配水用ポリエチレン管は、融着接合中に停電等の異常が発生した場合、継手の再使用や再融着は行わないこと。
5. ポリエチレン管等において圧着施工を行った場合は、施工部を補強（保護）すること。

#### 3-4-3. 継手の管理

1. ダクタイトル鋳鉄管及び水道配水用ポリエチレン管の施工においては、チェックシートを作成し、全ての接合箇所において必要事項を記入し管理すること。記入したチェックシートは、完成図書に添付すること。
2. 水道配水用ポリエチレン管は、融着接合箇所に、日付・融着終了時刻・冷却終了時刻を記入すること。

#### 3-4-4. 既設管との接続等

1. 接続する既設管の位置、管種、口径等を調査し、監督職員と十分協議のうえ、監督職員の指示・立会いのもと円滑に作業を進めること。なお、バルブを操作する場合には、必ず監督職員の指示のもと行うこと。
2. 特に、断水が伴う場合は、監督職員の指示のもと迅速かつ確実に施工すること。また、事前に影響箇所への周知を徹底すること。

#### 3-4-5. 管明示工

1. 本管には、設計図書に基づき明示テープを貼りつけること。また、管路を埋戻す際に埋設シート及び水道用マーカーピンを設置すること。給水管には、道路部に限り管路を埋戻す際に埋設シートを設置すること。
2. 埋設シートの設置は、管上 30cm を標準とする。水道用マーカーピンは、延長 25m 毎及び折れ点や分岐部等に 40～60cm 程度の深さに設置すること。
3. マーカーピンによる埋設シートの固定は行わないこと。

#### 3-4-6. 給水管

布設替工事等により給水管を布設する場合や配水管から分岐をする場合は、別に定める「鹿沼市給水装置工事標準仕様書」に準拠すること。

#### 3-5. 通水準備工

1. 充水作業前に、管内を十分清掃するとともに残存物が無いことを確認すること。また、弁類等に異常が無いことも確認すること。
2. 排水施設等から十分な泥吐き及び空気抜きを行うこと。なお、バルブを操作する場合には、必ず監督職員の指示のもと行うこと。
3. バルブを開ける際には、完全に開けた状態から閉方向へ半回転させること。

#### 3-6. 水圧試験

配管終了後管内を充水し、0.75MPa（もしくは 7.7Kg/cm<sup>2</sup>）の水圧において試験を行い、監督職員の確認を受けること。ただし、自然水圧が 0.75MPa（もしくは 7.7Kg/cm<sup>2</sup>）以上の場合は、0.1MPa（もしくは 1.0Kg/cm<sup>2</sup>）加圧すること。

#### 3-7. 消火栓設置工

1. 消火栓の開閉は、旧鹿沼市内と旧栗野町内で異なるので注意すること。
  - ・旧鹿沼市内・・・右回り開き
  - ・旧栗野町内・・・左回り開き
2. 消火栓鉄蓋の開閉方向は、車道の進行方向に対し平行に蓋が開くように設置すること（別紙「消火栓蓋設置方向」参照）。歩道に消火栓を設置する場合も同様とする。
3. 消火栓リードラインは、別紙「消火栓及び防火水槽リードライン」を参照すること。
4. 消火栓の使用材料は、ステンレス製とすること。また、鹿沼市消防本部からの材料承認を得ること。

### 3-8. 舗装工

1. 路盤工については、一層の仕上がり厚を 15cm 以下とし、所定の機械にて締固めること。
2. アスファルト舗装工（仮復旧・本復旧）については、一層の仕上がり厚を 7cm 以下とし、所定の機械にて締固めること。
3. アスファルト舗装工の施工にあたっては、プライムコート及びタックコートを設計図書による使用量を均一に散布すること。また、縦継目、横継目及び構造物との接合面に瀝青材料を薄く塗布すること。
4. 路盤及びアスファルト舗装の現場密度を測定し、試験成績表を提出すること。測定箇所数（データ個数）については、監督職員の指示によるものとする。
5. 舗装復旧については、即日復旧とする。やむを得ず舗装復旧まで完了しない場合は、監督職員と協議すること。

### 3-9. 工事記録写真

1. 着手前・完成、使用材料、品質・出来形管理、施工状況等工事の経過及び管理状況が全て確認できるよう、写真にて記録し提出すること。
2. 接合部は、全ての箇所において施工が良好である事が確認できるよう記録し提出すること。

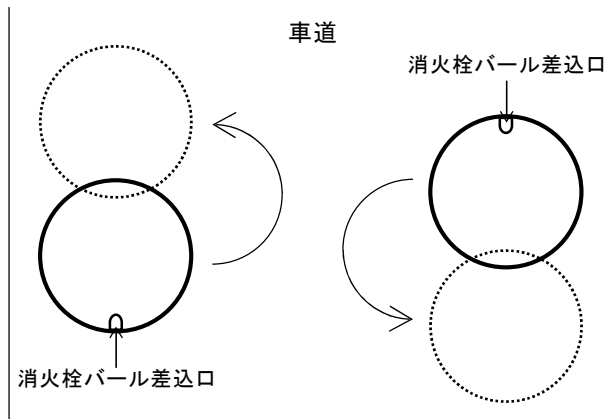
### 3-10. 完成図

管路施設の詳細が確認できる図面を作成し、提出すること。また、制水弁及び消火栓等については、位置が確認できる図面（路肩構造物等からの距離等）を作成し、提出すること。

### 3-11. 伝票

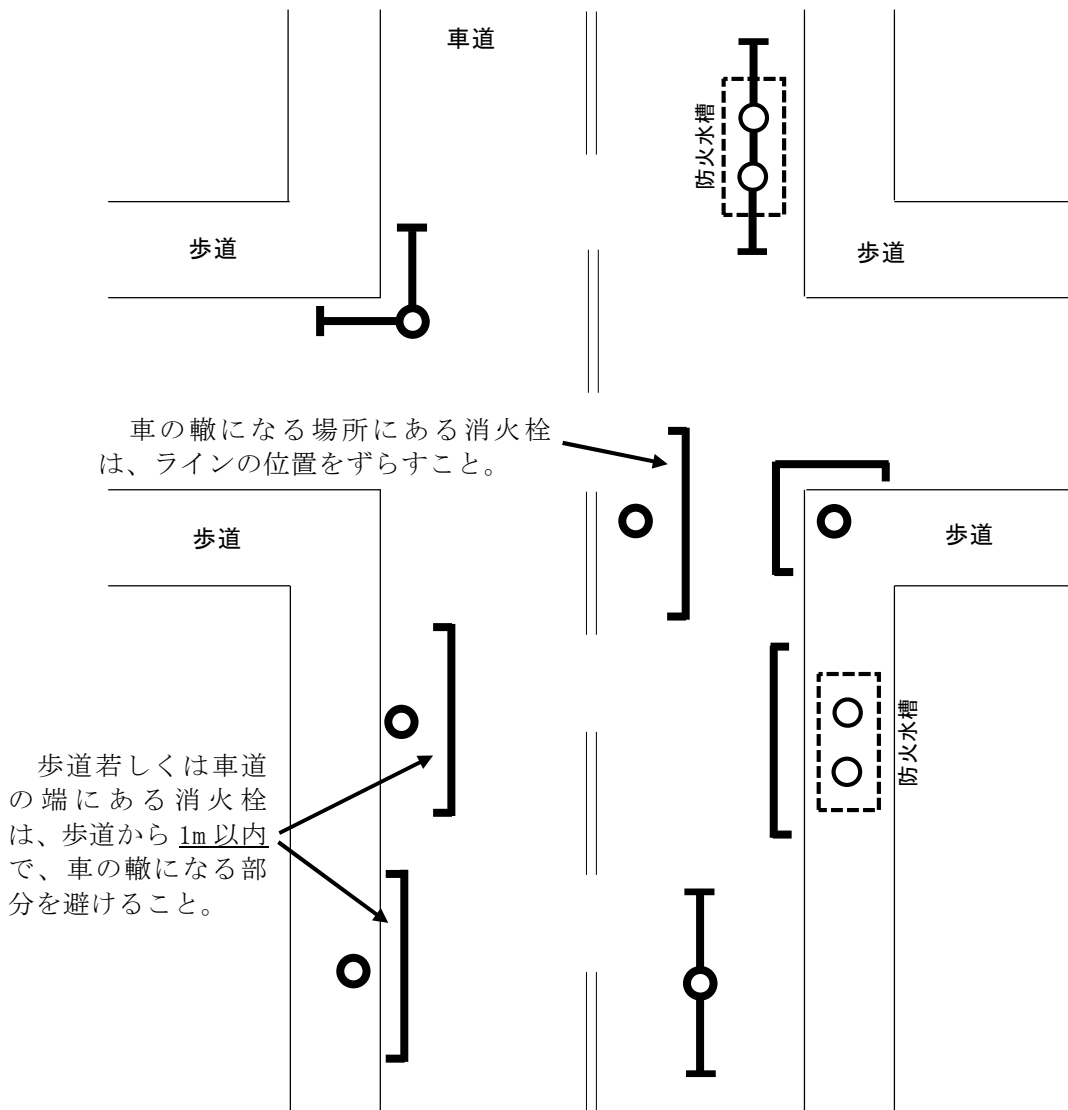
使用材料の納入伝票は、完了検査時に検査官から提示（提出）要請があった場合は、速やかに提示（提出）すること。

消火栓蓋設置方向



消火栓及び防火水槽リードライン

リードラインは、黄色幅 15cm、長さ 10m、縦 50cm とする。



# 特記仕様書

交通誘導員については、警備業法による警備員とし配置場所は監督員と協議するものとする。  
なお、警備員は、下記のとおり延べ 93人 見込んでいるが、警察等の協議により変更が生じた場合等は別途協議する。

区分	現場条件	交通誘導警備員A			交通誘導警備員B		
		日数	配置人員	人数	日数	配置人員	人数
1	昼間勤務 (8:00～17:00)				29	3	87
2	昼間勤務 (8:00～17:00)				2	2	4
3	昼間勤務 (8:00～17:00)				1	2	2
4	夜間勤務 (20:00～5:00)						
5	24時間勤務						

# 積 算 情 報 表

(0700000033-0)

P. 3

項 目	内 容	項 目	内 容
積算区分	実施	冬期・熱中症対策補正	なし
変更回数	当初	夜間補正区分	補正なし
積算基準年度	『令和7年度国交省基準 R8.3適用(R7週休2日制)』	夜間補正率	0%
設計書番号	0700000033-0	配管工加算有無	2 = 無し
当初・変更区分	0	配管工加算率	0%
施行主体名	鹿沼市	工期日数	214日
設計書名(1行目)	令和8年度泉町外重要給水施設配水管布設工事	工期	
設計書名(2行目)	(R7補正分)		
設計書名(3行目)			
路線・河川名			
工事番号			
単価適用地区	21 鹿沼土木事務所管内		
単価適用日付	令和08年03月04日 (74)		
適用率	01 開削工事及び小口径推進工事等		
共通仮設費補正	一般交通影響あり②		
現場管理地域補正	一般交通影響あり②		
前払金支出割合区分	35%超え (補正なし)		
現場環境改善費	0 = 無し		
現場環境改善費地域			
週休2日の補正	0 : 補正しない		
(週休2日) 交替制工事	0 : なし		
契約保証费率	金銭的保証		

< 概要 >

施工延長 L=251.7m

配水管布設 DIP(GX) φ 400 L=248.0m

排泥管布設 DIP(GX) φ 150 L=2.2m

制水弁設置工 制水弁 φ 400 2基, 排泥弁 φ 150 1基

空気弁設置工 空気弁 2基

区画線設置工 1式

## 本 工 事 内 訳 表

費 目	工 種	種 別	細 別	規 格	単 位	数 量	単 価	金 額	摘 要
本工事費									
	配水管布設工								
		配水管布設		【補助】	式	1			
			本管材料費	DIP(GX) φ 400	式	1			第1号明細表
			本管布設工	DIP(GX) φ 400	式	1			第2号明細表
			本管土工	DIP(GX) φ 400	式	1			第3号明細表
			本管舗装工	DIP(GX) φ 400	式	1			第4号明細表
			安全費	交通整理員配置	式	1			第5号明細表
		配水管布設		【単独】	式	1			
			本管材料費	DIP(GX) φ 400, φ 150	式	1			第6号明細表

## 本 工 事 内 訳 表

費目	工種	種別	細別	規格	単位	数量	単価	金額	摘要
			本管布設工	DIP(GX) φ 400, φ 150	式	1			第7号明細表
			本管土工	DIP(GX) φ 400, φ 150	式	1			第8号明細表
			本管舗装工	DIP(GX) φ 400, φ 150	式	1			第9号明細表
			安全費	交通整理員配置	式	1			第10号明細表
		区画線設置工		【単独】	式	1			
			区画線設置工		式	1			第11号明細表
			安全費	交通整理員配置	式	1			第12号明細表
	合計								

### 本 工 事 内 訳 表

費 目	工 種	種 別	細 別	規 格	単 位	数 量	単 価	金 額	摘 要
	直接工事費								
		対象外費			式	1			
			管材費		式	1			
		対象額							
		率計算分			式	1			
		運搬費			式	1			第13号明細表
		技術管理費			式	1			第14号明細表
	共通仮設費計								
	純工事費								
		対象外費			式	1			

### 本 工 事 内 訳 表

費 目	工 種	種 別	細 別	規 格	単 位	数 量	単 価	金 額	摘 要
		対象額							
	現場管理費				式	1			
	工事原価								
		対象額							
		一般管理費			式	1			
		契約保証費			式	1			
	一般管理費計								
	工事価格								
	工事価格計								
		消費税等相当額			式	1			

### 本 工 事 内 訳 表

費目	工種	種別	細別	規格	単位	数量	単価	金額	摘要
	本工事費								

第1号の1 A00000 A01

## 本管材料費 1式当たり明細表

DIP (GX) φ 400

名 称	規 格	単 位	数 量	単 価	金 額	雑	摘 要
DIP直管 GX形1種	φ 400 L=6.0m 内面エポキシ粉体塗装, 接合部品含む	本	11				EDP061, 管材
DIP直管 GX形S種	φ 400 L=6.0m 内面エポキシ粉体塗装, 接合部品含む	本	31				EDP051, 管材
DIP曲管(片受) GX形	φ 400 45° 内面エポキシ樹脂粉体塗装, ロックソグ・ストップ含む	個	12				EDB156, 管材
DIP曲管(片受) GX形	φ 400 22・1/2° 内面エポキシ樹脂粉体塗装, ロックソグ・ストップ含む	個	1				EDB155, 管材
DIP曲管(片受) GX形	φ 400 11・1/4° 内面エポキシ樹脂粉体塗装, ロックソグ・ストップ含む	個	4				EDB154, 管材
DIP曲管(両受) GX形	φ 400 45° 内面エポキシ樹脂粉体塗装, ロックソグ・ストップ含む	個	7				EDB166, 管材
フランジ付T字管 GX形	φ 400×φ 75 内面エポキシ樹脂粉体塗装, ロックソグ・ストップ含む	個	2				EDFT51, 管材
押輪 GX形	φ 400 Tボルト・ナット・ゴム輪含む	組	37				EDO025, 管材
ライナ GX形	φ 400 ライナボード含む	個	12				EDGX24, 管材
挿しロリング GX形	φ 400 タッピンねじタイプ	個	21				EDGX37, 管材

第1号の2 A00000 A01

## 本管材料費 1式当たり明細表

DIP(GX) φ400

名 称	規 格	単 位	数 量	単 価	金 額	雑	摘 要
制水弁(GX形両受対応)	φ400 ソフトシール, ロックリング・ストップ含む	個	2				EV0214, 管材
制水弁筐	通常埋設用(大型) 口径/管種表示付	個	2				EV0012
座台	各タイプ共通	枚	2				EVZ000
空気弁材料	地下式	組	2				第1号単価表
DIP用管栓帽 K形	φ350 離脱防止金具・プラグ付	個	2				EDK006, 管材
明示テープ	年度表示付 水道用	m	582.8				EZ0002
埋設シート	W=150 2倍折込 水道用	m	244.6				EZ0001
水道用マーカーピン	フジテコム製(MK-1W)	本	36				EZ0004
管内洗浄材(NS/GX管)	φ400 新設上水道用	個	1				EW0028
合 計		式	1				

第2号の1 A00003 A01

## 本管布設工 1式当たり明細表

DIP(GX) φ400

名 称	規 格	単位	数 量	単 価	金 額	雑	摘 要
鋳鉄管布設工(機械力)	吊込み据付 呼び径400mm	m	248				第2号単価表
GX形継手接合(直管)	呼び径400mm	口	41				第3号単価表
GX形継手接合(異形管)	呼び径400mm	口	38				第4号単価表
鋳鉄管切断・溝切り加工	切断・溝切同時 NS形・SⅡ形・GX形 呼び径400mm ハイ切削切断機	口	21				第5号単価表
NS形・SⅡ形・GX形継手挿口加工	GX形(タビソねじ式) 呼び径400mm	口	21				第6号単価表
空気弁及び空気弁座設置工	機械施工 空気弁+空気弁座 呼び径75mm	基	2				第7号単価表
フランジ継手工	JWWA 7.5K 呼び径75(80)mm	口	6				第8号単価表
鋳鉄製仕切弁設置(機械力) 縦型	呼び径400mm	基	2				第9号単価表
仕切弁・空気弁ボックス設置工	ねじ式弁筐 A・B形 1号 底版有り	箇所	2				第10号単価表
[撤去管]鋳鉄管切断工	(エンジンカッター使用) 呼び径350mm	口	8				第11号単価表

第2号の2 A00003 A01

## 本管布設工 1式当たり明細表

DIP(GX) φ 400

名 称	規 格	単 位	数 量	単 価	金 額	雑	摘 要
[撤去管]鋼管撤去吊上げ積込み(機械力)	呼び径350mm クレーン能力A種	m	40.1				第12号単価表
メカニカル継手工	呼び径350mm	口	2				第13号単価表
[撤去管]鋳鉄管継手取外工	メカニカル継手 K形 呼び径400mm	口	1				第14号単価表
メカニカル継手工	呼び径400mm	口	1				第15号単価表
管明示テープ工(鋳鉄管布設工)	テープの貼付手間のみ 呼び径400×6000mm	m	248				第16号単価表
管明示シート工		m	244.6				第17号単価表
合 計		式	1				

第3号の1 A00001 A03

## 本管土工 1式当たり明細表

DIP(GX) φ400

名 称	規 格	単 位	数 量	単 価	金 額	雑	摘 要
舗装版切断	アスファルト舗装版 15cm以下	m	492.4				第18号単価表
舗装版取壊し積込工	舗装厚0cm超え10cm以下	m <sup>2</sup>	246				第19号単価表
バックホウ掘削積込		m <sup>3</sup>	404				第20号単価表
管路埋戻(機械埋戻・バックホウ)	クハ 締固め 砂	m <sup>3</sup>	108				第21号単価表
管路埋戻(機械埋戻・バックホウ)	クハ 締固め 発生土	m <sup>3</sup>	130				第22号単価表
アスファルト塊処理	DID区間有り 路面状態良好 運搬距離3.3km	m <sup>3</sup>	12				第23号単価表
処分費	アスファルト	m <sup>3</sup>	12				第24号単価表
発生土処理	DID区間有り 路面状態良好 運搬距離2.8km	m <sup>3</sup>	274				第25号単価表
処分費	その他	m <sup>3</sup>	274				第26号単価表
舗装版切断運搬費(汚泥)	2t車 片道25kmまで	m <sup>3</sup>	0.6				

第3号の2 A00001 A03

## 本管土工 1式当たり明細表

DIP(GX) φ400

名 称	規 格	単 位	数 量	単 価	金 額	雑	摘 要
処分費	舗装版切断汚泥	m <sup>3</sup>	0.6				第27号単価表
土留工(アルミ矢板)	支保1段 H=2.00m 設置・撤去	m	225				第28号単価表
土留材質料	H=2.00m 支保1段	式	1				第29号単価表
土留工(アルミ矢板)	支保2段 H=2.5m 設置・撤去	m	7.4				第30号単価表
土留材質料	H=2.50m 支保2段	式	1				第31号単価表
土留工(アルミ矢板)	支保2段 H=3.0m 設置・撤去	m	7.8				第32号単価表
土留材質料	H=3.00m 支保2段	式	1				第33号単価表
土留工(アルミ矢板)	支保2段 H=3.5m 設置・撤去	m	6				第34号単価表
土留材質料	H=3.50m 支保2段	式	1				第35号単価表
合 計		式	1				

第4号 A00005 A03

### 本管舗装工 1式当たり明細表

DIP(GX) φ 400

名 称	規 格	単 位	数 量	単 価	金 額	雑	摘 要
路盤工	舗装幅1.8m未満 再生クラッシャーラン RC-40 路盤厚55cm(4層)	m <sup>2</sup>	246				第36号単価表
舗装工(人力施工)	車道及び路肩 t≦50 t=50mm エコスラグ 入再生密粒度アスコ(20)	m <sup>2</sup>	246				第37号単価表
合 計		式	1				



第6号の1 A00000 A02

## 本管材料費 1式当たり明細表

DIP(GX) φ 400, φ 150

名 称	規 格	単 位	数 量	単 価	金 額	雑	摘 要
DIP直管 GX形1種	φ 150 L=5.0m 内面エポキシ粉体塗装, 接合部品含む	本	1				EDP044, 管材
排水 T 字管 GX形	φ 400×φ 150 内面球状樹脂粉体塗装, ロックリング・ストップ含む	個	1				管材
押輪 GX形	φ 400 Tボルト・ナット・ゴム輪含む	組	1				ED0025, 管材
DIP異形管(乙字管) GX形	φ 150×H300 内面球状樹脂粉体塗装, ロックリング・ストップ含む	個	1				管材
制水弁(GX形受挿し対応)	φ 150 ソフトシール, ロックリング・ストップ含む	個	1				EV0104, 管材
排水弁筐	通常埋設用(大型) 口径/管種表示付	個	1				EV0015
座台	各タイプ共通	枚	1				EVZ000
DIP曲管(片受) GX形	φ 150 90° 内面球状樹脂粉体塗装, ロックリング・ストップ含む	個	2				EDB111, 管材
押輪 GX形	φ 150 Tボルト・ナット・ゴム輪含む	組	4				ED0020, 管材
G-Link GX形	φ 150 Tボルト・ナット・ゴム輪含む	個	1				EDGX12, 管材

第6号の2 A00000 A02

### 本管材料費 1式当たり明細表

DIP (GX) φ 400, φ 150

名 称	規 格	単 位	数 量	単 価	金 額	雑	摘 要
明示テープ	年度表示付 水道用	m	1.4				EZ0002
合 計		式	1				

第7号 A00003 A06

## 本管布設工 1式当たり明細表

DIP(GX) φ 400, φ 150

名 称	規 格	単 位	数 量	単 価	金 額	雑	摘 要
鋳鉄管布設工(機械力)	吊込み据付 呼び径150mm	m	2.2				第39号単価表
GX形継手接合(異形管)	呼び径150mm	口	4				第40号単価表
GX形継手接合(異形管)	G-Linkを用いた異形管の接合 呼び径150mm	口	1				第41号単価表
鋳鉄管切断工	布設管(エンジンカッター使用) 呼び径150mm	口	1				第42号単価表
鋳鉄製仕切弁設置(機械力) 縦型	呼び径150mm	基	1				第43号単価表
仕切弁・空気弁ボックス設置工	ねじ式弁筐 A・B形 1号 底版有り	箇所	1				第10号単価表
管明示テープ工(鋳鉄管布設工)	テープの貼付手間のみ 呼び径150×5000mm	m	2.2				第44号単価表
合 計		式	1				

第8号の1 A00001 A07

## 本管土工 1式当たり明細表

DIP(GX) φ 400, φ 150

名 称	規 格	単 位	数 量	単 価	金 額	雑	摘 要
舗装版切断	アスファルト舗装版 15cm以下	m	4.9				第18号単価表
舗装版取壊し積込工	舗装厚0cm超え10cm以下	m <sup>2</sup>	2				第19号単価表
バックホウ掘削積込		m <sup>3</sup>	5				第20号単価表
管路埋戻(機械埋戻・バックホウ)	クハ 締固め 砂	m <sup>3</sup>	1				第21号単価表
管路埋戻(機械埋戻・バックホウ)	クハ 締固め 発生土	m <sup>3</sup>	3				第22号単価表
アスファルト塊処理	DID区間有り 路面状態良好 運搬距離3.3km	m <sup>3</sup>	0.1				第23号単価表
処分費	アスファルト	m <sup>3</sup>	0.1				第24号単価表
発生土処理	DID区間有り 路面状態良好 運搬距離2.8km	m <sup>3</sup>	2				第25号単価表
処分費	その他	m <sup>3</sup>	2				第26号単価表
土留工(アルミ矢板)	支保1段 H=2.00m 設置・撤去	m	0.3				第28号単価表

第8号の2 A00001 A07

### 本管土工 1式当たり明細表

DIP(GX) φ 400, φ 150

名 称	規 格	単 位	数 量	単 価	金 額	雑	摘 要
土留材賃料	H=2.00m 支保1段	式	1				第45号単価表
土留工(アルミ矢板)	支保1段 H=2.5m 設置・撤去	m	2.1				第46号単価表
土留材賃料	H=2.50m 支保1段	式	1				第47号単価表
合 計		式	1				

第9号 A00005 A02

### 本管舗装工 1式当たり明細表

DIP(GX) φ 400, φ 150

名 称	規 格	単 位	数 量	単 価	金 額	雑	摘 要
路盤工	舗装幅1.8m未満 再生クラッシャーラン RC-40 路盤厚55cm(4層)	m <sup>2</sup>	1				第36号単価表
舗装工(人力施工)	車道及び路肩 t≤50 t=50mm エコスラグ <sup>入</sup> 再生密粒度アスコン(20)	m <sup>2</sup>	1				第37号単価表
路盤工	舗装幅1.8m未満 再生クラッシャーラン RC-40 路盤厚25cm(2層)	m <sup>2</sup>	1				第48号単価表
舗装工(人力施工)	歩道 t≤50 t=30mm エコスラグ <sup>入</sup> 再生密粒度アスコン(13)	m <sup>2</sup>	1				第49号単価表
合 計		式	1				

第10号 A00020 A05

### 安全費 1式当たり明細表

交通整理員配置

名 称	規 格	単 位	数 量	単 価	金 額	雑	摘 要
交通誘導警備員の計上	交通誘導警備員B	式	1				第50号単価表
合 計		式	1				

第11号

## 区画線設置工 1式当たり明細表

名 称	規 格	単 位	数 量	単 価	金 額	雑	摘 要
区画線設置工 外側線	溶融式(手動) 実線 15cm	m	32				第51号単価表
区画線設置工 停止線	溶融式(手動) ゼブラ 45cm	m	5				第52号単価表
区画線設置工 予告表示	溶融式(手動) 矢印・記号・文字 15cm換算	m	39.6				第53号単価表
区画線設置工 速度文字	溶融式(手動) 矢印・記号・文字 15cm換算	m	46.4				第54号単価表
合 計		式	1				





第14号

### 技術管理費 1式当たり明細表

名 称	規 格	単 位	数 量	単 価	金 額	雑	摘 要
通水試験工	給水車不要	日					第80号単価表
残土処理にともなう土壌試験	試料採取作業	箇所	1				
残土処理にともなう土壌試験	試験費（報告書作成を含む）	式	1				
合 計		式	1				

第1号の1 JZ00215 A01

## 空気弁材料 1組当たり単価表

地下式

名 称	規 格	単 位	数 量	単 価	金 額	雑	摘 要
急速空気弁	φ25 凍結破損防止形	基	1				EA0025
ボール式耐震補修弁	φ75 H=150 内外面粉体塗装, レバー式	個	1				EH0021, 管材
フランジ短管	φ75 L=150 内面エポキシ粉体塗装	個	1				EIDF001, 管材
フランジ短管	φ75 L=300 内面エポキシ粉体塗装	個	1				EIDF003, 管材
フランジ形接合部材(RF形)	φ75 ボルト/ナット(SUS304・M16), RF形パッキン	組	3				EP2075, 管材
フランジ形接合部材(GF形)	φ75 ボルト/ナット(SUS304・M16), GF形ガスケット	組	1				EP3075, 管材
空気弁用鉄蓋 T-25	φ600 H=100	組	1				EBOX01
調整リング	φ600用 H=50	個	1				EBOX100
BOX(上部)	φ600 H=200	個	1				EBOX78
BOX(下部)	φ600 H=200	個	1				EBOX97

第1号の2 JZ00215 A01

### 空気弁材料 1組当たり単価表

地下式

名 称	規 格	単 位	数 量	単 価	金 額	雑	摘 要
底版	丸型 φ 600 H=40	枚	1				EBOX103
合 計		組	1				

第2号 JS20310 J01

鑄鉄管布設工(機械力) 10m当たり単価表

吊込み据付  
呼び径400mm  
2-3-1

名 称	規 格	単 位	数 量	単 価	金 額	雑	摘 要
配管工		人					RA180
普通作業員		人					RA010
トラッククレーン [油圧伸縮ジブ型] 賃料		日					KQ305
合 計		m	10				
単位当り		m	1				

第3号 JS20400 J01

### GX形継手接合(直管) 1口当たり単価表

呼び径400mm  
2-3-8

名 称	規 格	単 位	数 量	単 価	金 額	雑	摘 要
配管工		人					RA180
普通作業員		人					RA010
諸雑費		%					
合 計		口	1				

第4号 JS20402 J01

GX形継手接合(異形管) 1口当たり単価表

呼び径400mm  
2-3-8

名 称	規 格	単 位	数 量	単 価	金 額	雑	摘 要
配管工		人					RA180
普通作業員		人					RA010
諸雑費		%					
合 計		口	1				

第5号 JS20820 J01

### 鑄鉄管切断・溝切り加工 1口当たり単価表

切断・溝切同時 NS形・SII形・GX形  
呼び径400mm パイプ切削切断機  
2-8-3

名 称	規 格	単 位	数 量	単 価	金 額	雑	摘 要
特殊作業員		人					RA005
普通作業員		人					RA010
鑄鉄管切断機・溝切り加工機	450mm以下	日					
諸雑費		%					
合 計		口	1				

第6号 JS20370 J01

NS形・SⅡ形・GX形継手挿口加工 1口当たり単価表

GX形(タッピンねじ式) 呼び径400mm  
2-3-10

名 称	規 格	単 位	数 量	単 価	金 額	雑	摘 要
配管工		人					RA180
普通作業員		人					RA010
諸雑費		%					
合 計		口	1				

第7号 JS20920 J01

空気弁及び空気弁座設置工 1基当たり単価表

機械施工 空気弁+空気弁座  
呼び径75mm  
2-9-2

名 称	規 格	単 位	数 量	単 価	金 額	雑	摘 要
配管工		人					RA180
普通作業員		人					RA010
トラック運転	クレーン装置付	時間					第56号単価表
諸雑費		%					
合 計		基	1				

第8号 JS20340 J01

### フランジ継手工 1口当たり単価表

JWWA 7.5K 呼び径75(80)mm  
2-3-5

名 称	規 格	単 位	数 量	単 価	金 額	雑	摘 要
配管工		人					RA180
普通作業員		人					RA010
諸雑費		%					
合 計		口	1				

第9号 JS20910 J01

鑄鉄製仕切弁設置(機械力) 縦型 1基当たり単価表

呼び径400mm  
2-9-1

名 称	規 格	単 位	数 量	単 価	金 額	雑	摘 要
配管工		人					RA180
普通作業員		人					RA010
トラッククレーン [油圧伸縮ジブ型] 賃料		日					KQ305
合 計		基	1				



第11号 JS21021 J01

[撤去管] 鋳鉄管切断工 1口当たり単価表

(エンジンカッター使用)  
呼び径350mm  
2-10-2

名 称	規 格	単 位	数 量	単 価	金 額	雑	摘 要
特殊作業員		人					RA005
普通作業員		人					RA010
鋳鉄管切断機・溝切り加工機	450mm以下	日					
諸雑費		%					
合 計		口	1				

第12号 JS21044 J02

[撤去管]鋼管撤去吊上げ積込み(機械力) 10m当たり単価表

呼び径350mm クレーン能力A種  
2-10-5

名 称	規 格	単 位	数 量	単 価	金 額	雑	摘 要
配管工		人					RA180
普通作業員		人					RA010
トラック運転	クレーン装置付	時間					第57号単価表
合 計		m	10				
単位当り		m	1				

第13号 JS20330 J02

### メカニカル継手工 1口当たり単価表

呼び径350mm  
2-3-3

名 称	規 格	単 位	数 量	単 価	金 額	雑	摘 要
配管工		人					RA180
普通作業員		人					RA010
諸雑費		%					
合 計		口	1				

第14号 JS21022 J01

[撤去管] 鑄鉄管継手取外工 1口当たり単価表

メカニカル継手 K形  
呼び径400mm  
2-10-3

名 称	規 格	単 位	数 量	単 価	金 額	雑	摘 要
配管工		人					RA180
普通作業員		人					RA010
諸雑費		%					
合 計		口	1				

第15号 JS20330 J01

### メカニカル継手工 1口当たり単価表

呼び径400mm  
2-3-3

名 称	規 格	単 位	数 量	単 価	金 額	雑	摘 要
配管工		人					RA180
普通作業員		人					RA010
諸雑費		%					
合 計		口	1				

第16号 JS20394 J01

管明示テープ工(鑄鉄管布設工) 100m当たり単価表

テープの貼付手間のみ  
呼び径400×6000mm  
2-3-15

名 称	規 格	単 位	数 量	単 価	金 額	雑	摘 要
普通作業員		人					RA010
合 計		m	100				
単位当り		m	1				

第17号 JS20396 J01

### 管明示シート工 100m当たり単価表

2-3-16

名 称	規 格	単 位	数 量	単 価	金 額	雑	摘 要
普通作業員		人					RA010
合 計		m	100				
単位当り		m	1				

第18号 SZD321 J01

### 舗装版切断 1m当たり単価表

アスファルト舗装版  
15cm以下  
全ての費用  
摘要

名 称	規 格	単 位	数 量	単 価	金 額	雑	摘 要
コンクリートカッタ [バキューム式・湿式]	超低騒音						
特殊作業員							RA005
土木一般世話役							RA125
普通作業員							RA010
ブレード (コンクリートカッタ)	径18インチ (45cm)						
ガソリン	レギュラー スタンド						TSX32
積算単価		式	1				

第19号 JS80030 J01

舗装版取壊し積込工 100m<sup>2</sup>当たり単価表

舗装厚0cm超え10cm以下

1-1-3

名 称	規 格	単 位	数 量	単 価	金 額	雑	摘 要
土木一般世話役		人					RA125
普通作業員		人					RA010
バックホウ運転		時間					第58号単価表
諸雑費		式	1				
合 計		m <sup>2</sup>	100				
単位当り		m <sup>2</sup>	1				

第20号 JS80000 J01

バックホウ掘削積込 100m3当たり単価表

1-1-1

名 称	規 格	単 位	数 量	単 価	金 額	雑	摘 要
土木一般世話役		人					RA125
普通作業員		人					RA010
バックホウ運転		時間					第58号単価表
諸雑費		式	1				
合 計		m3	100				
単位当り		m3	1				

第21号 JS80012 J01

管路埋戻(機械埋戻・バックホウ) 100m3当たり単価表

タンパ 締固め 砂

1-1-2

名 称	規 格	単 位	数 量	単 価	金 額	雑	摘 要
土木一般世話役		人					RA125
普通作業員		人					RA010
バックホウ運転		時間					第58号単価表
タンパ運転(賃料)	60~80kg	日					第59号単価表
砂	クッション用	m <sup>3</sup>	126				TCE36
諸雑費		式	1				
合 計		m <sup>3</sup>	100				
単位当り		m <sup>3</sup>	1				

第22号 JS80012 J02

管路埋戻(機械埋戻・バックホウ) 100m3当たり単価表

タンパ 締固め 発生土

1-1-2

名 称	規 格	単 位	数 量	単 価	金 額	雑	摘 要
土木一般世話役		人					RA125
普通作業員		人					RA010
バックホウ運転		時間					第58号単価表
タンパ運転(賃料)	60~80kg	日					第59号単価表
諸雑費		式	1				
合 計		m3	100				
単位当り		m3	1				

第23号 JS80020 J01

アスファルト塊処理 1m3当たり単価表

DID区間有り 路面状態良好 運搬距離3.3km  
1-1-6

名 称	規 格	単 位	数 量	単 価	金 額	雑	摘 要
アスファルト塊運搬費	DID区間有り 運搬距離3.3km	m3	1				第60号単価表
合 計		m3	1				

第24号 S0020 J02

処分費 100m<sup>3</sup> 当たり単価表

アスファルト

名 称	規 格	単 位	数 量	単 価	金 額	雑	摘 要
アスファルト廃材処理費		m <sup>3</sup>	100				T2604
合 計		m <sup>3</sup>	100				
単位当り		m <sup>3</sup>	1				

第25号 JS80020 J02

### 発生土処理 1m3当たり単価表

DID区間有り 路面状態良好 運搬距離2.8km  
1-1-6

名 称	規 格	単 位	数 量	単 価	金 額	雑	摘 要
発生土運搬費	DID区間有り 運搬距離2.8km	m3	1				第61号単価表
合 計		m3	1				

第26号 S0020 J01

処分費 100m<sup>3</sup> 当たり単価表

その他

名 称	規 格	単 位	数 量	単 価	金 額	雑	摘 要
その他		m <sup>3</sup>	100				
合 計		m <sup>3</sup>	100				
単位当り		m <sup>3</sup>	1				

第27号 S0020 J03

処分費 100m<sup>3</sup> 当たり単価表

舗装版切断汚泥

名 称	規 格	単 位	数 量	単 価	金 額	雑	摘 要
舗装版切断汚泥処分費	汚泥比重 1.20~1.10	m <sup>3</sup>	100				
合 計		m <sup>3</sup>	100				
単位当り		m <sup>3</sup>	1				

第28号 I00000000009 A04

### 土留工(アルミ矢板) 1m当たり単価表

支保1段 H=2.00m  
設置・撤去

名 称	規 格	単 位	数 量	単 価	金 額	雑	摘 要
アルミ矢板建込工(両側分)	掘削深2.0m以下 クローラ型 山積0.28m <sup>3</sup> [平積0.2m <sup>3</sup> ]	m	1				第62号単価表
アルミ矢板引抜工(両側分)	掘削深2.0m以下 トラッククレーン 油圧伸縮ジャブ型4.9t吊	m	1				第63号単価表
支保材設置・撤去	水圧式パイプサポート 1段 掘削深2.0m以下	m	1				第64号単価表
合 計		m	1				

第29号 I00000000015 A01

## 土留材質料 1式当たり単価表

H=2.00m 支保1段

名 称	規 格	単 位	数 量	単 価	金 額	雑	摘 要
アルミ矢板	H=2.00m	枚・日	1,020				
水圧サポート	770~1300	本・日	102				
アルミ腹起し	110~120×120~130×3000	本・日	102				
水圧手動ポンプ		台・日	51				
アルミ矢板 基本料	H=2.00m	枚	20				
水圧サポート 基本料	770~1300	本	2				
アルミ腹起し 基本料	110~120×120~130×3000	本	2				
水圧手動ポンプ 基本料		台	1				
合 計		式	1				

第30号 I00000000009 A05

### 土留工(アルミ矢板) 1m当たり単価表

支保2段 H=2.5m  
設置・撤去

名 称	規 格	単 位	数 量	単 価	金 額	雑	摘 要
アルミ矢板建込工(両側分)	掘削深2.5m以下 クローラ型 山積0.28m <sup>3</sup> [平積0.2m <sup>3</sup> ]	m	1				第65号単価表
アルミ矢板引抜工(両側分)	掘削深2.5m以下 トラッククレーン 油圧伸縮ジャブ型4.9t吊	m	1				第66号単価表
支保材設置・撤去	水圧式パイプサポート 2段 掘削深3.5m以下	m	1				第67号単価表
合 計		m	1				

第31号 I00000000015 A09

## 土留材賃料 1式当たり単価表

H=2.50m 支保2段

名 称	規 格	単 位	数 量	単 価	金 額	雑	摘 要
アルミ矢板	H=2.50m	枚・日	40				
水圧サポート	770~1300	本・日	8				
アルミ腹起し	110~120×120~130×3000	本・日	8				
水圧手動ポンプ		台・日	2				
アルミ矢板 基本料	H=2.50m	枚	20				
水圧サポート 基本料	770~1300	本	4				
アルミ腹起し 基本料	110~120×120~130×3000	本	4				
水圧手動ポンプ 基本料		台	1				
合 計		式	1				

第32号 I00000000009 A07

### 土留工(アルミ矢板) 1m当たり単価表

支保2段 H=3.0m  
設置・撤去

名 称	規 格	単 位	数 量	単 価	金 額	雑	摘 要
アルミ矢板建込工(両側分)	掘削深3.0m以下 クローラ型 山積0.28m <sup>3</sup> [平積0.2m <sup>3</sup> ]	m	1				第68号単価表
アルミ矢板引抜工(両側分)	掘削深3.0m以下 トラッククレーン 油圧伸縮ジャブ型4.9t吊	m	1				第69号単価表
支保材設置・撤去	水圧式パイプサポート 2段 掘削深3.5m以下	m	1				第70号単価表
合 計		m	1				

第33号 I00000000015 A10

## 土留材質料 1式当たり単価表

H=3.00m 支保2段

名 称	規 格	単 位	数 量	単 価	金 額	雑	摘 要
アルミ矢板	H=3.00m	枚・日	60				
水圧サポート	770~1300	本・日	12				
アルミ腹起し	110~120×120~130×3000	本・日	12				
水圧手動ポンプ		台・日	3				
アルミ矢板 基本料	H=3.00m	枚	20				
水圧サポート 基本料	770~1300	本	4				
アルミ腹起し 基本料	110~120×120~130×3000	本	4				
水圧手動ポンプ 基本料		台	1				
合 計		式	1				

第34号 I00000000009 A08

### 土留工(アルミ矢板) 1m当たり単価表

支保2段 H=3.5m  
設置・撤去

名 称	規 格	単 位	数 量	単 価	金 額	雑	摘 要
アルミ矢板建込工(両側分)	掘削深3.0m以下 クローラ型 山積0.28m3[平積0.2m3]	m	1				第68号単価表
アルミ矢板引抜工(両側分)	掘削深3.0m以下 トラッククレーン 油圧伸縮ジャブ型4.9t吊	m	1				第69号単価表
支保材設置・撤去	水圧式パイプサポート 2段 掘削深3.5m以下	m	1				第71号単価表
合 計		m	1				

第35号 I00000000015 A11

## 土留材賃料 1式当たり単価表

H=3.50m 支保2段

名 称	規 格	単 位	数 量	単 価	金 額	雑	摘 要
アルミ矢板	H=3.50m	枚・日	60				
水圧サポート	770~1300	本・日	12				
アルミ腹起し	110~120×120~130×3000	本・日	12				
水圧手動ポンプ		台・日	3				
アルミ矢板 基本料	H=3.50m	枚	20				
水圧サポート 基本料	770~1300	本	4				
アルミ腹起し 基本料	110~120×120~130×3000	本	4				
水圧手動ポンプ 基本料		台	1				
合 計		式	1				

第36号 JS80040 J01

### 路盤工 100m<sup>2</sup>当たり単価表

舗装幅1.8m未満 再生クランチャー RC-40  
路盤厚55cm(4層)  
1-1-4

名 称	規 格	単 位	数 量	単 価	金 額	雑	摘 要
普通作業員		人					RA010
再生クラッシュラン	RC-40	m <sup>3</sup>	69.85				TCF04
タンパ運転(賃料)	60~80kg	日					第72号単価表
諸雑費		式	1				
合 計		m <sup>2</sup>	100				
単位当り		m <sup>2</sup>	1				

第37号 JS80060 J01

舗装工(人力施工) 100m<sup>2</sup>当たり単価表車道及び路肩 t≤50  
t=50mm エコスラグ入り再生密粒度アスコン(20)  
1-1-8

名 称	規 格	単 位	数 量	単 価	金 額	雑	摘 要
土木一般世話役		人					RA125
特殊作業員		人					RA005
普通作業員		人					RA010
アスファルト混合物	エコスラグ入り再生密粒度アスコン(20)	t	12.573				
アスファルト乳剤	PK-3 プライムコート用	L	126				TG402
振動ローラ運転	舗装用・ハンドガイド 普通型	日					第73号単価表
振動コンパクタ運転	前進型	日					第74号単価表
諸雑費		%					
合 計		m <sup>2</sup>	100				
単位当り		m <sup>2</sup>	1				

第38号 S0914 J06

交通誘導警備員の計上 1式当たり単価表

交通誘導警備員 B

名 称	規 格	単 位	数 量	単 価	金 額	雑	摘 要
交通誘導警備員 B		人・日	87				第75号単価表
合 計		式	1				

第39号 JS20310 J03

鑄鉄管布設工(機械力) 10m当たり単価表

吊込み据付  
呼び径150mm  
2-3-1

名 称	規 格	単 位	数 量	単 価	金 額	雑	摘 要
配管工		人					RA180
普通作業員		人					RA010
トラック運転	クレーン装置付	時間					第57号単価表
合 計		m	10				
単位当り		m	1				

第40号 JS20402 J04

GX形継手接合(異形管) 1口当たり単価表

呼び径150mm  
2-3-8

名 称	規 格	単 位	数 量	単 価	金 額	雑	摘 要
配管工		人					RA180
普通作業員		人					RA010
諸雑費		%					
合 計		口	1				

第41号 JS20402 J05

### GX形継手接合(異形管) 1口当たり単価表

G-Linkを用いた異形管の接合  
呼び径150mm  
2-3-8

名 称	規 格	単 位	数 量	単 価	金 額	雑	摘 要
配管工		人					RA180
普通作業員		人					RA010
諸雑費		%					
合 計		口	1				

第42号 JS20812 J03

### 鋳鉄管切断工 1口当たり単価表

布設管 (エンジンカッター使用)  
呼び径150mm  
2-8-2

名 称	規 格	単 位	数 量	単 価	金 額	雑	摘 要
特殊作業員		人					RA005
普通作業員		人					RA010
鋳鉄管切断機・溝切り加工機	450mm以下	日					
諸雑費		%					
合 計		口	1				

第43号 JS20910 J02

鑄鉄製仕切弁設置(機械力) 縦型 1基当たり単価表

呼び径150mm  
2-9-1

名 称	規 格	単 位	数 量	単 価	金 額	雑	摘 要
配管工		人					RA180
普通作業員		人					RA010
トラック運転	クレーン装置付	時間					第57号単価表
合 計		基	1				

第44号 JS20394 J03

管明示テープ工(鑄鉄管布設工) 100m当たり単価表

テープの貼付手間のみ  
呼び径150×5000mm  
2-3-15

名 称	規 格	単 位	数 量	単 価	金 額	雑	摘 要
普通作業員		人					RA010
合 計		m	100				
単位当り		m	1				

第45号 I00000000015 A06

## 土留材賃料 1式当たり単価表

H=2.00m 支保1段

名 称	規 格	単 位	数 量	単 価	金 額	雑	摘 要
アルミ矢板	H=2.00m	枚・日	20				
水圧サポート	770~1300	本・日	2				
アルミ腹起し	110~120×120~130×3000	本・日	2				
水圧手動ポンプ		台・日	1				
アルミ矢板 基本料	H=2.00m	枚	20				
水圧サポート 基本料	770~1300	本	2				
アルミ腹起し 基本料	110~120×120~130×3000	本	2				
水圧手動ポンプ 基本料		台	1				
合 計		式	1				

第46号 I00000000009 A09

### 土留工(アルミ矢板) 1m当たり単価表

支保1段 H=2.5m  
設置・撤去

名 称	規 格	単 位	数 量	単 価	金 額	雑	摘 要
アルミ矢板建込工(両側分)	掘削深2.0m以下 クローラ型 山積0.28m3[平積0.2m3]	m	1				第62号単価表
アルミ矢板引抜工(両側分)	掘削深2.0m以下 トラッククレーン 油圧伸縮ジャブ型4.9t吊	m	1				第63号単価表
支保材設置・撤去	水圧式パイプサポート 2段 掘削深2.0m以下	m	1				第76号単価表
合 計		m	1				

第47号 I00000000015 A08

## 土留材賃料 1式当たり単価表

H=2.50m 支保1段

名 称	規 格	単 位	数 量	単 価	金 額	雑	摘 要
アルミ矢板	H=2.50m	枚・日	20				
水圧サポート	770~1300	本・日	2				
アルミ腹起し	110~120×120~130×3000	本・日	2				
水圧手動ポンプ		台・日	1				
アルミ矢板 基本料	H=2.50m	枚	20				
水圧サポート 基本料	770~1300	本	2				
アルミ腹起し 基本料	110~120×120~130×3000	本	2				
水圧手動ポンプ 基本料		台	1				
合 計		式	1				

第48号 JS80040 J03

### 路盤工 100m<sup>2</sup>当たり単価表

舗装幅1.8m未満 再生クラッシャー RC-40  
路盤厚25cm(2層)  
1-1-4

名 称	規 格	単 位	数 量	単 価	金 額	雑	摘 要
普通作業員		人					RA010
再生クラッシャー	RC-40	m <sup>3</sup>	31.75				TCF04
タンパ運転(賃料)	60~80kg	日					第72号単価表
諸雑費		式	1				
合 計		m <sup>2</sup>	100				
単位当り		m <sup>2</sup>	1				

第49号 JS80060 J02

舗装工(人力施工) 100m<sup>2</sup>当たり単価表歩道 t ≤ 50  
t=30mm エコスラグ入り再生密粒度アスコン(13)  
1-1-8

名 称	規 格	単 位	数 量	単 価	金 額	雑	摘 要
土木一般世話役		人					RA125
特殊作業員		人					RA005
普通作業員		人					RA010
アスファルト混合物	エコスラグ入り再生密粒度アスコン (13)	t	7.26				
アスファルト乳剤	PK-3 プライムコート用	L	126				TG402
振動ローラ運転	舗装用・ハンドガイド 普通型	日					第73号単価表
振動コンパクタ運転	前進型	日					第74号単価表
諸雑費		%					
合 計		m <sup>2</sup>	100				
単位当り		m <sup>2</sup>	1				



第51号 S4600 A07

## 区画線設置工 外側線 1000m当たり単価表

 熔融式 (手動)  
 実線 15cm  
 全ての費用  
 摘要

名 称	規 格	単 位	数 量	単 価	金 額	雑	摘 要
区画線設置工[熔融式 (手動)]	実線 15cm 豪雪補正:無 時間的制約:無 昼間	m	1,000				
路面標示用塗料 3種1号 JIS K 5665	熔融式 白 比重2.0 ガラスビーズ含有量15~18%	kg	570				
ガラスビーズ JIS R 3301	1号(0.106~0.850mm) 色- 比重-	kg	25				
接着用プライマー	区画線用 色- 比重0.9	kg	25				
軽油		L	40				TSX24
雑材料		%					Z10001
合 計		m	1,000				
単位当り		m	1				

第52号 S4600 A08

区画線設置工 停止線 1000m当たり単価表

熔融式 (手動)  
ゼブラ 45 c m  
全ての費用  
摘要

名 称	規 格	単 位	数 量	単 価	金 額	雑	摘 要
区画線設置工[熔融式 (手動)]	ゼブラ 45 c m 豪雪補正:無 時間的制約:無 昼間	m	1,000				
路面標示用塗料 3種1号 JIS K 5665	熔融式 白 比重2.0 ガラスビーズ含有量15~18%	k g	1,700				
ガラスビーズ JIS R 3301	1号(0.106~0.850mm) 色- 比重-	k g	75				
接着用プライマー	区画線用 色- 比重0.9	k g	75				
軽油		L	89				TSX24
雑材料		%					Z10001
合 計		m	1,000				
単位当り		m	1				

第53号 S4600 A05

## 区画線設置工 予告表示 1000m当たり単価表

 熔融式（手動）  
 矢印・記号・文字 15cm換算  
 全ての費用  
 摘要

名 称	規 格	単 位	数 量	単 価	金 額	雑	摘 要
区画線設置工[熔融式（手動）]	矢印・記号・文字 15cm換算 豪雪補正：無 時間的制約：無 昼間	m	1,000				
路面標示用塗料 3種1号 JIS K 5665	熔融式 黄(鉛・クロムフリー) 比重2.0 ガラスビーズ含有量15～18%	kg	570				
ガラスビーズ JIS R 3301	1号(0.106～0.850mm) 色— 比重—	kg	25				
接着用プライマー	区画線用 色— 比重0.9	kg	25				
軽油		L	100				TSX24
雑材料		%					Z10001
合 計		m	1,000				
単位当り		m	1				

第54号 S4600 A09

## 区画線設置工 速度文字 1000m当たり単価表

 熔融式（手動）  
 矢印・記号・文字 15cm換算  
 全ての費用  
 摘要

名 称	規 格	単 位	数 量	単 価	金 額	雑	摘 要
区画線設置工[熔融式（手動）]	矢印・記号・文字 15cm換算 豪雪補正：無 時間的制約：無 昼間	m	1,000				
路面標示用塗料 3種1号 JIS K 5665	熔融式 黄(鉛・クロムフリー) 比重2.0 ガラスビーズ含有量15～18%	kg	570				
ガラスビーズ JIS R 3301	1号(0.106～0.850mm) 色— 比重—	kg	25				
接着用プライマー	区画線用 色— 比重0.9	kg	25				
軽油		L	100				TSX24
雑材料		%					Z10001
合 計		m	1,000				
単位当り		m	1				

第55号 S0914 J03

交通誘導警備員の計上 1式当たり単価表

交通誘導警備員 B

名 称	規 格	単 位	数 量	単 価	金 額	雑	摘 要
交通誘導警備員 B		人・日	2				第75号単価表
合 計		式	1				

第56号 SX115 J01

トラック運転

1時間あたり単価表

クレーン装置付

名 称	規 格	単 位	数 量	単 価	金 額	雑	摘 要
トラック [クレーン装置付]		時間					MA443
運転手 (特殊)		人					RA070
軽油		L	5.3				TSX24
合 計		時間	1				

第57号 SX115 J02

トラック運転

1時間あたり単価表

クレーン装置付

名 称	規 格	単 位	数 量	単 価	金 額	雑	摘 要
トラック [クレーン装置付]		時間					MA443
運転手 (特殊)		人					RA070
軽油		L	5.3				TSX24
合 計		時間	1				

第58号 JS80003 J01

### バックホウ運転 1時間あたり単価表

1-1-2

名 称	規 格	単 位	数 量	単 価	金 額	雑	摘 要
運転手 (特殊)		人					RA070
軽油		L	5.9				TSX24
バックホウ (クローラ型) [標準型]	排ガス 2 次	時間					
諸雑費		式	1				
合 計		時間	1				

第59号 JS80014 J01

### タンパ運転(賃料) 1日当たり単価表

60~80kg  
1-1-2

名 称	規 格	単 位	数 量	単 価	金 額	雑	摘 要
特殊作業員		人					RA005
ガソリン	レギュラー スタンド	L	5				TSX32
タンパ (ランマ) 賃料		供用日					
諸雑費		式	1				
合 計		日	1				

第60号 JS80022 J07

### アスファルト塊運搬費 10m3当たり単価表

DID区間有り 運搬距離3.3km  
1-1-6

名 称	規 格	単 位	数 量	単 価	金 額	雑	摘 要
ダンプトラック運転	割増なし 4t積級 良好	日					第77号単価表
合 計		m3	10				
単位当り		m3	1				

第61号 JS80022 J08

### 発生土運搬費 10m3当たり単価表

DID区間有り 運搬距離2.8km  
1-1-6

名 称	規 格	単 位	数 量	単 価	金 額	雑	摘 要
ダンプトラック運転	割増なし 4t積級 良好	日					第77号単価表
合 計		m3	10				
単位当り		m3	1				

第62号 C012311 J03

ア矢板建込工(両側分) 100m当たり単価表

掘削深2.0m以下  
加-7型 山積0.28m3[平積0.2m3]  
A-1-32

名 称	規 格	単 位	数 量	単 価	金 額	雑	摘 要
土木一般世話役		人					RA125
特殊作業員		人					RA005
普通作業員		人					RA010
バックホウ運転	クローラ型・標準 排出ガス対策型2次基準	時間					第78号単価表
諸雑費		式	1				
合 計		m	100				
単位当り		m	1				

第63号 C012312 J01

アバ矢板引抜工(両側分) 100m当たり単価表

掘削深2.0m以下  
トラッククレーン 油圧伸縮ジブ型4.9t吊  
A-1-32

名 称	規 格	単 位	数 量	単 価	金 額	雑	摘 要
土木一般世話役		人					RA125
特殊作業員		人					RA005
普通作業員		人					RA010
トラッククレーン [油圧伸縮ジブ型] 賃料		日					KQ305
諸雑費		式	1				
合 計		m	100				
単位当り		m	1				

第64号 I00000000011 A01

### 支保材設置・撤去 100m当たり単価表

水圧式パイプサポート  
1段 掘削深2.0m以下

名 称	規 格	単 位	数 量	単 価	金 額	雑	摘 要
土木一般世話役		人					RA125
特殊作業員		人					RA005
普通作業員		人					RA010
諸雑費		%					
合 計		m	100				
単位当り		m	1				

第65号 C012311 J01

ア矢板建込工(両側分) 100m当たり単価表

掘削深2.5m以下  
加-7型 山積0.28m3[平積0.2m3]  
A-1-32

名 称	規 格	単 位	数 量	単 価	金 額	雑	摘 要
土木一般世話役		人					RA125
特殊作業員		人					RA005
普通作業員		人					RA010
バックホウ運転	クローラ型・標準 排出ガス対策型2次基準	時間					第78号単価表
諸雑費		式	1				
合 計		m	100				
単位当り		m	1				

第66号 C012312 J03

アバ矢板引抜工(両側分) 100m当たり単価表

掘削深2.5m以下  
トラッククレーン 油圧伸縮ジブ型4.9t吊  
A-1-32

名 称	規 格	単 位	数 量	単 価	金 額	雑	摘 要
土木一般世話役		人					RA125
特殊作業員		人					RA005
普通作業員		人					RA010
トラッククレーン [油圧伸縮ジブ型] 賃料		日					KQ305
諸雑費		式	1				
合 計		m	100				
単位当り		m	1				

第67号 I00000000011 A02

### 支保材設置・撤去 100m当たり単価表

水圧式パイプサポート  
2段 掘削深3.5m以下

名 称	規 格	単 位	数 量	単 価	金 額	雑	摘 要
土木一般世話役		人					RA125
特殊作業員		人					RA005
普通作業員		人					RA010
諸雑費		%					
合 計		m	100				
単位当り		m	1				

第68号 C012311 J04

ア矢板建込工(両側分) 100m当たり単価表

掘削深3.0m以下  
加-7型 山積0.28m3[平積0.2m3]  
A-1-32

名 称	規 格	単 位	数 量	単 価	金 額	雑	摘 要
土木一般世話役		人					RA125
特殊作業員		人					RA005
普通作業員		人					RA010
バックホウ運転	クローラ型・標準 排出ガス対策型2次基準	時間					第78号単価表
諸雑費		式	1				
合 計		m	100				
単位当り		m	1				

第69号 C012312 J04

アバ矢板引抜工(両側分) 100m当たり単価表

掘削深3.0m以下  
トラッククレーン 油圧伸縮ジブ型4.9t吊  
A-1-32

名 称	規 格	単 位	数 量	単 価	金 額	雑	摘 要
土木一般世話役		人					RA125
特殊作業員		人					RA005
普通作業員		人					RA010
トラッククレーン [油圧伸縮ジブ型] 賃料		日					KQ305
諸雑費		式	1				
合 計		m	100				
単位当り		m	1				

第70号 I00000000011 A05

### 支保材設置・撤去 100m当たり単価表

水圧式パイプサポート  
2段 掘削深3.5m以下

名 称	規 格	単 位	数 量	単 価	金 額	雑	摘 要
土木一般世話役		人					RA125
特殊作業員		人					RA005
普通作業員		人					RA010
諸雑費		%					
合 計		m	100				
単位当り		m	1				

第71号 I00000000011 A06

### 支保材設置・撤去 100m当たり単価表

水圧式パイプサポート  
2段 掘削深3.5m以下

名 称	規 格	単 位	数 量	単 価	金 額	雑	摘 要
土木一般世話役		人					RA125
特殊作業員		人					RA005
普通作業員		人					RA010
諸雑費		%					
合 計		m	100				
単位当り		m	1				

第72号 JS80014 J02

### タンパ運転(賃料) 1日当たり単価表

60~80kg  
1-1-2

名 称	規 格	単 位	数 量	単 価	金 額	雑	摘 要
特殊作業員		人					RA005
ガソリン	レギュラー スタンド	L	4				TSX32
タンパ (ランマ) 賃料		供用日					
諸雑費		式	1				
合 計		日	1				

第73号 SX582 J01

振動ローラ運転

1日当たり単価表

舗装用・ハンドガイド  
普通型

名 称	規 格	単 位	数 量	単 価	金 額	雑	摘 要
振動ローラ(舗装用) [ハンドガイド式]		供用日					MC246
特殊作業員		人					RA005
軽油		L	3				TSX24
合 計		日	1				

第74号 SX610 J01

振動コンパクト運転

1日当たり単価表

前進型

名 称	規 格	単 位	数 量	単 価	金 額	雑	摘 要
振動コンパクト [前進型]		供用日					
特殊作業員		人					RA005
ガソリン	レギュラー スタンド	L	5				TSX32
合 計		日	1				



第76号 I0000000011 A07

### 支保材設置・撤去 100m当たり単価表

水圧式パイプサポート  
2段 掘削深2.0m以下

名 称	規 格	単 位	数 量	単 価	金 額	雑	摘 要
土木一般世話役		人					RA125
特殊作業員		人					RA005
普通作業員		人					RA010
諸雑費		%					
合 計		m	100				
単位当り		m	1				

第77号 JS80026 J01

### ダンプトラック運転 1日当たり単価表

割増なし  
4t積級 良好  
1-1-6

名 称	規 格	単 位	数 量	単 価	金 額	雑	摘 要
運転手 (一般)		人					RA075
軽油		L	32				TSX24
ダンプトラック [オンロード ・ディーゼル]		供用日					MA402
タイヤ損耗費	ダンプトラック	供用日					KP110
諸雑費		式	1				
合 計		日	1				

第78号 SX040 J03

バックホウ運転

1時間当たり単価表

クローラ型・標準  
排出ガス対策型2次基準

名 称	規 格	単 位	数 量	単 価	金 額	雑	摘 要
バックホウ (クローラ型) [標準型]	排ガス2次	時間					
運転手 (特殊)		人					RA070
軽油		L	5.9				TSX24
合 計		時間	1				

第79号 SA005 J01

### 仮設材等の運搬 1 t 当たり単価表

製品長 1.2 m 以内  
運搬距離 0.3 km (×往復)

名 称	規 格	単 位	数 量	単 価	金 額	雑	摘 要
仮設材等運搬費		t	1				
仮設材等積込み、取卸し費	往復分	t	1				
合 計		t	1				

第80号 JS51000 J01

### 通水試験工 1日当たり単価表

給水車不要  
5-1

名 称	規 格	単 位	数 量	単 価	金 額	雑	摘 要
配管工		人					RA180
普通作業員		人					RA010
器具損料及諸雑費		%					
合 計		日	1				



# 数量計算書

材料数量計算書

名 称	形 状 寸 法	算 式	数量	単位	摘要
<b>【補助】</b>					
DIP 直管 (切管用)	GX形 1種 内面粉体塗装 φ400×L6,000	11	11	本	
DIP 直管	GX形 S種 内面粉体塗装 φ400×L6,000	31	31	本	
DIP 曲管	GX形 内面粉体塗装 φ400×45°	12	12	個	
DIP 曲管	GX形 内面粉体塗装 φ400×22 1/2°	1	1	個	
DIP 曲管	GX形 内面粉体塗装 φ400×11 1/4°	4	4	個	
DIP 両受曲管	GX形 内面粉体塗装 φ400×45°	7	7	個	
DIP フランジ付T字管	GX形 内面粉体塗装 φ400×φ75	2	2	個	
DIP 押輪	GX形 φ400 異形管接合部品	37	37	組	
DIP ライナ	GX形 φ400	12	12	個	
DIP 切管用挿しロリング	GX形 φ400	21	21	個	
DIP 制水弁(両受)	GX形 φ400	2	2	基	
仕切弁筐	FCD,ネジ式 φ200	2	2	個	
座台	φ540×H50	2	2	枚	
空気弁材料	地下式 φ75	2	2	組	
空気弁室用鉄蓋	FCD, φ600×H100 T-25 デザイン蓋	2	2	組	
同上調整リング	φ600×H50	2	2	個	
ボックス(上部)	φ600×H200~330	2	2	個	
ボックス(下部)	φ600×H150~240	2	2	個	
底版	φ800×H40	2	2	個	
CIP 管栓帽	φ350	2	2	個	
明示テープ	幅3cm	外周 1.35 × 1.5巻き × 箇所数 4 + 管頂 6.0 = 1本当たり数量 14.10			
		1m当たり数量 (14.10 ÷ 6.0m) × (248.990 - 弁 1.0) = 582.78	582.8	m	弁 0.5*2 空・弁室 0.6*2 弁筐 0.2*2
明示シート	φ400用 幅15cm(ダブル折込)	246.190 - 1.20 - 0.40 = 244.59	244.6	m	
水道用マーカーピン	※50mピッチ	起終点・測点 11 + 曲管 24 + 排泥 1	36	個	
管内洗浄材	GX φ400	1	1	個	
<b>【単費】</b>					
DIP 直管	GX形 1種 内面粉体塗装 φ150×L5,000	1	1	本	
DIP 排水T字管	GX形 内面粉体塗装 φ400×φ150	1	1	個	
DIP 押輪	GX形 φ400	1	1	組	
DIP 乙字管	GX形 内面粉体塗装 φ150×H300	1	1	個	
DIP 挿し受ソフトシール仕切弁	GX形 内面粉体塗装 φ150	1	1	基	
仕切弁筐	FCD,ネジ式 φ200	1	1	個	
座台	φ540×H50	1	1	枚	
DIP 曲管	GX形 内面粉体塗装 φ150×90°	2	2	個	
DIP 押輪	GX形 φ150	4	4	組	
DIP G-Link	GX形 φ150	1	1	個	
明示テープ	φ150用 幅3cm	外周 0.53 × 1.5巻き × 箇所数 4 = 1本当たり数量 3.18			
		1m当たり数量 (3.18 ÷ 5.0m) × 2.72 - 弁 0.55 = 1.38	1.4	m	



## 労務数量計算書

名 称	形 状 寸 法	算 式	数量	単位	摘要
<b>【補助】</b>	配水管 DIP-GX φ 400	(246.19) 248.990	(246.19) 248.99	m	(平面延長) 施工延長
鑄鉄管吊込み据付工	機械力 φ 400	制水弁 $248.99 - 2 \times 0.50 = 247.99$	248.0	m	
GX形継手工(直管)	φ 400	栓 42 - 1	41	口	
GX形継手工(異形管)	φ 400	38	38	口	
鑄鉄管切断・溝切り加工	切断・溝切り同時 φ 400	切管調書 21	21	口	
鑄鉄管溝切り加工	溝切りのみ φ 400	切管調書 0	0	口	
GX形継手挿し口加工	φ 400	一般 21	21	口	
空気弁設置工	機械力 φ 75	2	2	基	
フランジ継手工	φ 75	6	6	口	
仕切弁設置工	機械力 φ 400	制水弁 2	2	基	
仕切弁篋設置工	ねじ式	制水弁 2	2	箇所	
既設管切断	CIP φ 350	8	8	口	
既設管撤去	CIP φ 350	40.10	40.1	m	
管栓帽設置	CIP φ 350	2	2	口	既設管に施工
既設管栓取外し	DIP φ 400	1	1	口	
栓設置	DIP φ 400 ※再利用	1	1	口	
明示テープ工	φ 400	弁 $248.99 - 1.0 = 247.99$	248.0	m	弁0.5*2
明示シート工	φ 400用 幅15cm(ダブル折込)	空・消・弁室 弁篋 $246.19 - 1.20 - 0.40 = 244.59$	244.6	m	空・消・弁室 0.6*2 弁篋 0.2*2
<b>【単費】</b>	配水管 DIP-GX φ 150	(2.60) 2.720	(2.60) 2.72	m	(平面延長) 施工延長
鑄鉄管吊込み据付工	機械力 φ 150	排水弁 $2.72 - 1 \times 0.55 = 2.17$	2.2	m	
GX形継手工(異形管)	φ 150	4	4	口	
GX形継手工(異形管)	φ 150 G-link	1	1	口	
鑄鉄管切断	切断 φ 150	1	1	口	
仕切弁設置工	機械力 φ 150	排泥弁 1	1	基	
仕切弁篋設置工	ねじ式	排泥弁 1	1	箇所	
明示テープ工	φ 150	弁 $2.72 - 0.55 = 2.17$	2.2	m	



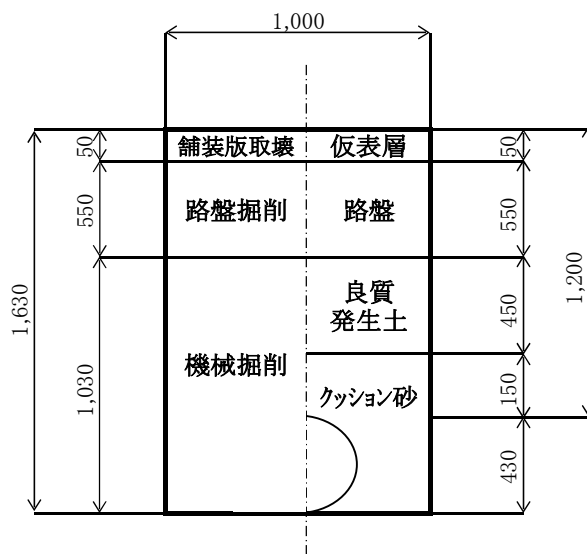


# ① 配水管 φ 400 市道車道As(C)

補助

DP1200

掘削時 復旧時



管控除: 0.142 m<sup>3</sup>/m

掘削延長 186.780m

1式当り

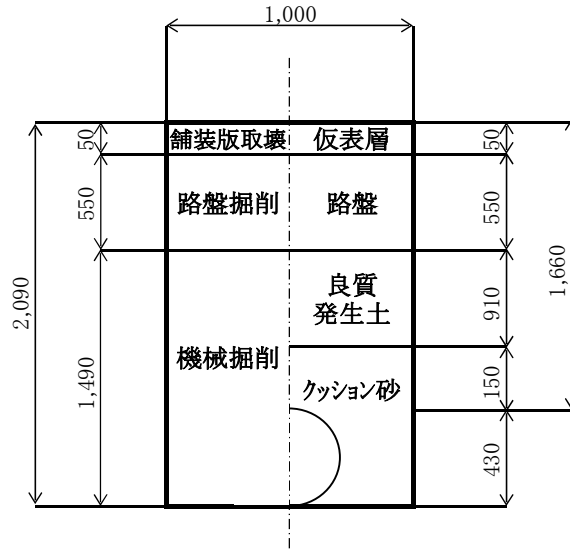
名称	規格	算式	単位	数量
アスファルト舗装版切断工	t=15cmまで	186.780 × 2条 = 373.56	m	373.56
アスファルト舗装版取壊直接積込工	t=10cm以下	186.780 × 1.00 = 186.78	m <sup>2</sup>	186.78
機械掘削積込工		186.780 × 1.00 × 1.58 = 295.11	m <sup>3</sup>	295.11
機械埋戻工	クッション砂	186.78 × (1.00 × 0.58 - 0.142) = 81.81	m <sup>3</sup>	81.81
機械埋戻工	良質発生土	186.780 × 1.00 × 0.45 = 84.05	m <sup>3</sup>	84.05
AS塊運搬工		186.780 × 1.00 × 0.05 = 9.34	m <sup>3</sup>	9.34
AS廃材処理費		9.34 = 9.34	m <sup>3</sup>	9.34
残土運搬工		295.11 - 84.05 = 211.06	m <sup>3</sup>	211.06
残土処理工		295.11 - 84.05 = 211.06	m <sup>3</sup>	211.06
アルミ矢板建て込み工	矢板長2.0m 両側,1段梁	186.780 = 186.78	m	186.78
路盤工	RC-40 t=55cm	186.780 × 1.00 = 186.78	m <sup>2</sup>	186.78
仮復旧表層工	エコスラグ入り再生密粒As t= 5cm	186.780 × 1.00 = 186.78	m <sup>2</sup>	186.78

## ② 配水管 φ 400 市道車道As(C)

補助

DP1660

掘削時 復旧時



管控除: 0.142 m<sup>3</sup>/m

掘削延長 7.410m

1式当り

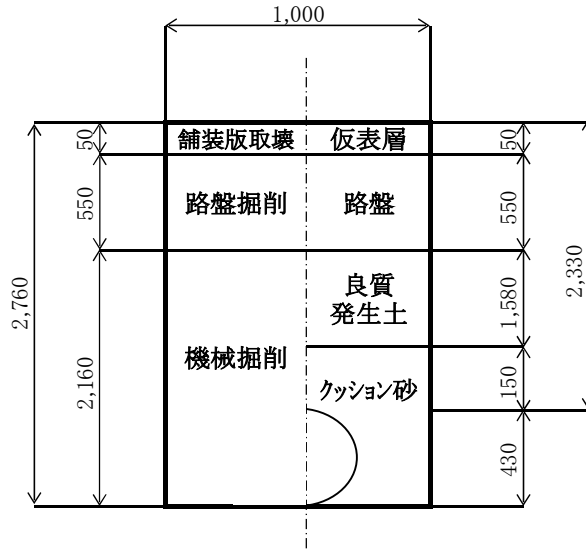
名 称	規 格	算 式	単 位	数 量
アスファルト 舗装版切断工	t=15cmまで	7.41 × 2条 = 14.82	m	14.82
アスファルト舗装版 取壊直接積込工	t=10cm以下	7.41 × 1.00 = 7.41	m <sup>2</sup>	7.41
機械掘削積込工		7.41 × 1.00 × 2.04 = 15.12	m <sup>3</sup>	15.12
機械埋戻工	クッション砂	7.41 × (1.00 × 0.58 - 0.142) = 3.25	m <sup>3</sup>	3.25
機械埋戻工	良質発生土	7.41 × 1.00 × 0.91 = 6.74	m <sup>3</sup>	6.74
AS塊運搬工		7.41 × 1.00 × 0.05 = 0.37	m <sup>3</sup>	0.37
AS廃材処理費		0.37 = 0.37	m <sup>3</sup>	0.37
残土運搬工		15.12 - 6.74 = 8.38	m <sup>3</sup>	8.38
残土処理工		15.12 - 6.74 = 8.38	m <sup>3</sup>	8.38
アルミ矢板 建て込み工	矢板長2.5m 両側,2段梁	7.41 = 7.41	m	7.41
路盤工	RC-40 t=55cm	7.41 × 1.00 = 7.41	m <sup>2</sup>	7.41
仮復旧表層工	エコスラグ入り再生密粒As t= 5cm	7.41 × 1.00 = 7.41	m <sup>2</sup>	7.41

### ③ 配水管φ400 市道車道As(C)

補助

DP2330

掘削時 復旧時



管控除: 0.142 m<sup>3</sup>/m

掘削延長 7.780m

1式当り

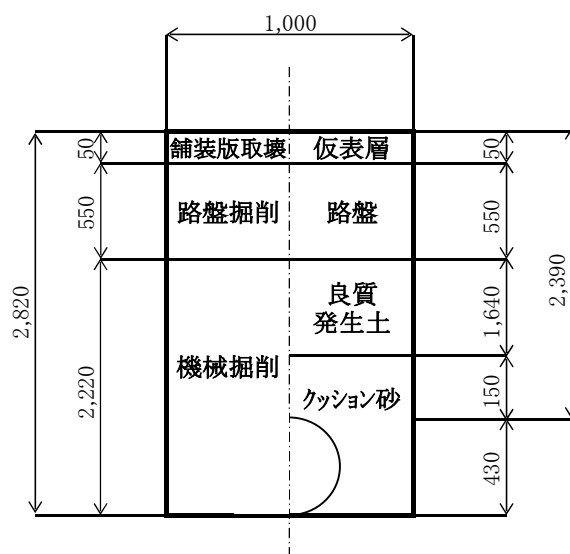
名称	規格	算式	単位	数量
アスファルト舗装版切断工	t=15cmまで	7.780 × 2条 = 15.56	m	15.56
アスファルト舗装版取壊直接積込工	t=10cm以下	7.780 × 1.00 = 7.78	m <sup>2</sup>	7.78
機械掘削積込工		7.780 × 1.00 × 2.71 = 21.08	m <sup>3</sup>	21.08
機械埋戻工	クッション砂	7.78 × (1.00 × 0.58 - 0.142) = 3.41	m <sup>3</sup>	3.41
機械埋戻工	良質発生土	7.780 × 1.00 × 1.58 = 12.29	m <sup>3</sup>	12.29
AS塊運搬工		7.780 × 1.00 × 0.05 = 0.39	m <sup>3</sup>	0.39
AS廃材処理費		0.39 = 0.39	m <sup>3</sup>	0.39
残土運搬工		21.08 - 12.29 = 8.79	m <sup>3</sup>	8.79
残土処理工		21.08 - 12.29 = 8.79	m <sup>3</sup>	8.79
アルミ矢板建て込み工	矢板長3.0m 両側、2段梁	7.780 = 7.78	m	7.78
路盤工	RC-40 t=55cm	7.780 × 1.00 = 7.78	m <sup>2</sup>	7.78
仮復旧表層工	エコスラグ入り再生密粒As t= 5cm	7.780 × 1.00 = 7.78	m <sup>2</sup>	7.78

## ④ 配水管 φ 400 市道車道As(C)

補助

DP2390

掘削時 復旧時



管控除: 0.142 m<sup>3</sup>/m

掘削延長 4.120m

1式当り

名 称	規 格	算 式	単 位	数 量
アスファルト 舗装版切断工	t=15cmまで	4.120 × 2条 = 8.24	m	8.24
アスファルト舗装版 取壊直接積込工	t=10cm以下	4.120 × 1.00 = 4.12	m <sup>2</sup>	4.12
機械掘削積込工		4.120 × 1.00 × 2.77 = 11.41	m <sup>3</sup>	11.41
機械埋戻工	クッション砂	4.120 × (1.00 × 0.58 - 0.142) = 1.80	m <sup>3</sup>	1.80
機械埋戻工	良質発生土	4.120 × 1.00 × 1.64 = 6.76	m <sup>3</sup>	6.76
AS塊運搬工		4.120 × 1.00 × 0.05 = 0.21	m <sup>3</sup>	0.21
AS廃材処理費		0.21 = 0.21	m <sup>3</sup>	0.21
残土運搬工		11.41 - 6.76 = 4.65	m <sup>3</sup>	4.65
残土処理工		11.41 - 6.76 = 4.65	m <sup>3</sup>	4.65
アルミ矢板 建て込み工	矢板長3.5m 両側、2段梁	4.120 = 4.12	m	4.12
路盤工	RC-40 t=55cm	4.120 × 1.00 = 4.12	m <sup>2</sup>	4.12
仮復旧表層工	エコスラグ入り再生密粒As t= 5cm	4.120 × 1.00 = 4.12	m <sup>2</sup>	4.12

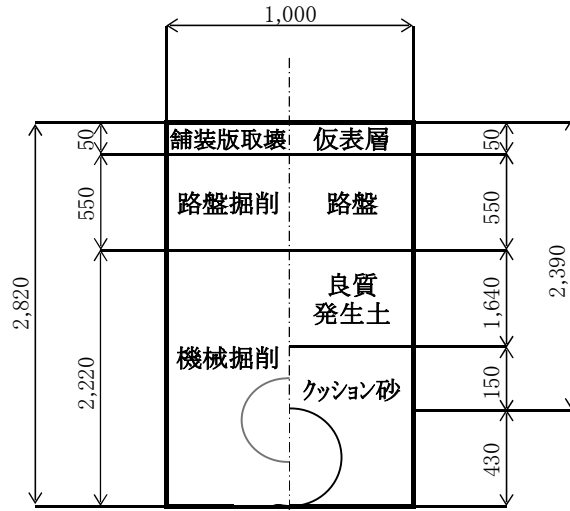
## ⑤ 配水管 φ 400 市道車道As(C)

補助

DP2390

掘削時 復旧時

※既設 φ 350同時撤去



撤去管控除: 0.110 m<sup>3</sup>/m  
新設管控除: 0.142 m<sup>3</sup>/m

掘削延長 1.85m

1式当り

名 称	規 格	算 式	単 位	数 量
アスファルト 舗装版切断工	t=15cmまで	1.85 × 2条 = 3.70	m	3.70
アスファルト舗装版 取壊直接積込工	t=15cm以下	1.85 × 1.00 = 1.85	m <sup>2</sup>	1.85
機械掘削積込工		1.85 × (1.00 × 2.77 - 0.110) = 4.92	m <sup>3</sup>	4.92
機械埋戻工	クッション砂	1.85 × (1.00 × 0.58 - 0.142) = 0.81	m <sup>3</sup>	0.81
機械埋戻工	良質発生土	1.85 × 1.00 × 1.64 = 3.03	m <sup>3</sup>	3.03
AS塊運搬工		1.85 × 1.00 × 0.05 = 0.09	m <sup>3</sup>	0.09
AS廃材処理費		0.09 = 0.09	m <sup>3</sup>	0.09
残土運搬工		4.92 - 3.03 = 1.89	m <sup>3</sup>	1.89
残土処理工		4.92 - 3.03 = 1.89	m <sup>3</sup>	1.89
アルミ矢板 建て込み工	矢板長3.5m 両側、2段梁	1.85 = 1.85	m	1.85
路盤工	RC-40 t=55cm	1.85 × 1.00 = 1.85	m <sup>2</sup>	1.85
仮復旧表層工	エコスラグ入り再生密粒As t= 5cm	1.85 × 1.00 = 1.85	m <sup>2</sup>	1.85

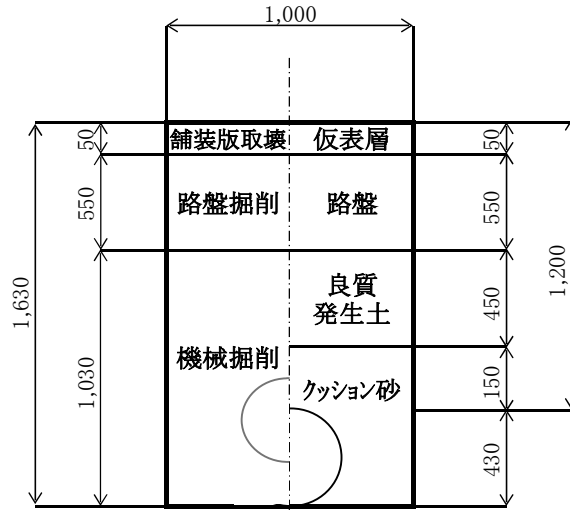
## ⑥ 配水管 φ 400 市道車道As(C)

補助

DP1200

掘削時 復旧時

※既設 φ 350同時撤去



撤去管控除: 0.110 m<sup>3</sup>/m  
新設管控除: 0.142 m<sup>3</sup>/m

掘削延長 38.25m

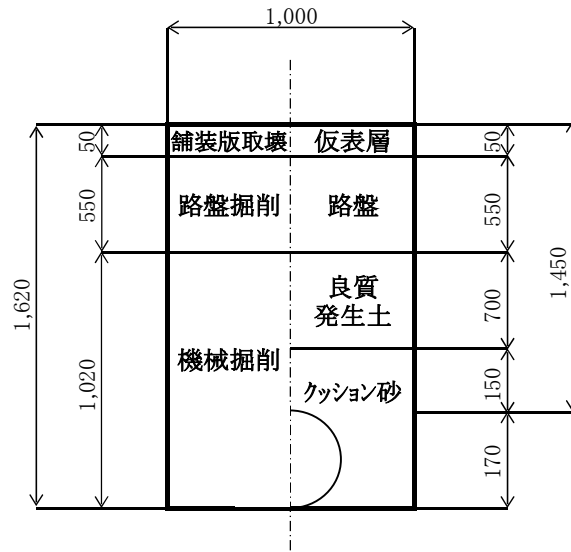
1式当り

名 称	規 格	算 式	単 位	数 量
アスファルト 舗装版切断工	t=15cmまで	38.25 × 2条 = 76.50	m	76.50
アスファルト舗装版 取壊直接積込工	t=15cm以下	38.25 × 1.00 = 38.25	m <sup>2</sup>	38.25
機械掘削積込工		38.25 × (1.00 × 1.58 - 0.110) = 56.23	m <sup>3</sup>	56.23
機械埋戻工	クッション砂	38.25 × (1.00 × 0.58 - 0.142) = 16.75	m <sup>3</sup>	16.75
機械埋戻工	良質発生土	38.25 × 1.00 × 0.45 = 17.21	m <sup>3</sup>	17.21
AS塊運搬工		38.25 × 1.00 × 0.05 = 1.91	m <sup>3</sup>	1.91
AS廃材処理費		1.91 = 1.91	m <sup>3</sup>	1.91
残土運搬工		56.23 - 17.21 = 39.02	m <sup>3</sup>	39.02
残土処理工		56.23 - 17.21 = 39.02	m <sup>3</sup>	39.02
アルミ矢板 建て込み工	矢板長2.0m 両側,1段梁	38.25 = 38.25	m	38.25
路盤工	RC-40 t=55cm	38.25 × 1.00 = 38.25	m <sup>2</sup>	38.25
仮復旧表層工	エコスラグ入り再生密粒As t= 5cm	38.25 × 1.00 = 38.25	m <sup>2</sup>	38.25

# ⑦ 排泥管 φ 150 市道車道As(C)

DP1450

掘削時 復旧時



管控除: 0.023 m<sup>3</sup>/m

掘削延長 0.330m

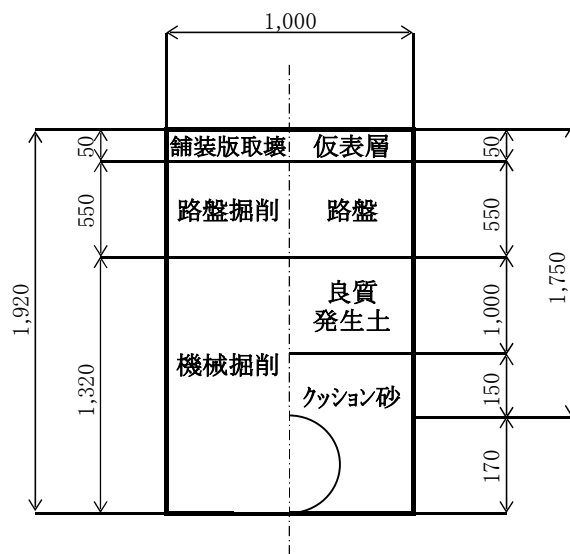
1式当り

名称	規格	算式	単位	数量
アスファルト舗装版切断工	t=15cmまで	0.330 × 2条 = 0.66	m	0.66
アスファルト舗装版取壊直接積込工	t=10cm以下	0.330 × 1.00 = 0.33	m <sup>2</sup>	0.33
機械掘削積込工		0.330 × 1.00 × 1.57 = 0.52	m <sup>3</sup>	0.52
機械埋戻工	クッション砂	0.330 × (1.00 × 0.32 - 0.023) = 0.10	m <sup>3</sup>	0.10
機械埋戻工	良質発生土	0.330 × 1.00 × 0.70 = 0.23	m <sup>3</sup>	0.23
AS塊運搬工		0.330 × 1.00 × 0.05 = 0.02	m <sup>3</sup>	0.02
AS廃材処理費		0.02 = 0.02	m <sup>3</sup>	0.02
残土運搬工		0.52 - 0.23 = 0.29	m <sup>3</sup>	0.29
残土処理工		0.52 - 0.23 = 0.29	m <sup>3</sup>	0.29
アルミ矢板建て込み工	矢板長2.0m 両側、1段梁	0.330 = 0.33	m	0.33
路盤工	RC-40 t=55cm	0.330 × 1.00 = 0.33	m <sup>2</sup>	0.33
仮復旧表層工	エコスラグ入り再生密粒As t= 5cm	0.330 × 1.00 = 0.33	m <sup>2</sup>	0.33

# ⑧ 排泥管 φ 150 市道車道As(C)

DP1750

掘削時 復旧時



管控除: 0.023 m<sup>3</sup>/m

掘削延長 1.120m

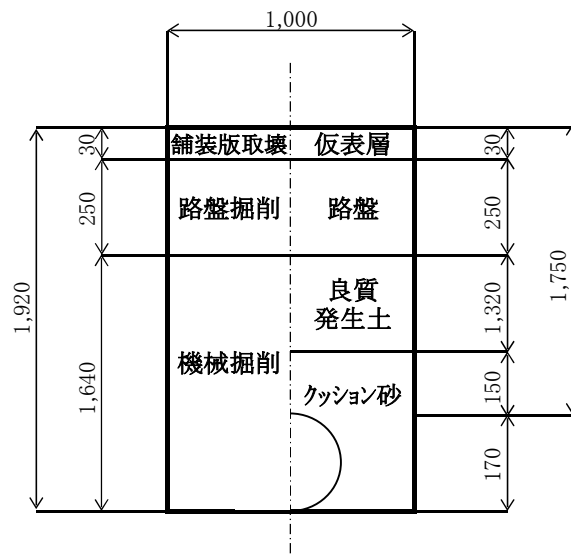
1式当り

名称	規格	算式	単位	数量
アスファルト舗装版切断工	t=15cmまで	1.120 × 2条 = 2.24	m	2.24
アスファルト舗装版取壊直接積込工	t=10cm以下	1.120 × 1.00 = 1.12	m <sup>2</sup>	1.12
機械掘削積込工		1.120 × 1.00 × 1.87 = 2.09	m <sup>3</sup>	2.09
機械埋戻工	クッション砂	1.120 × (1.00 × 0.32 - 0.023) = 0.33	m <sup>3</sup>	0.33
機械埋戻工	良質発生土	1.120 × 1.00 × 1.00 = 1.12	m <sup>3</sup>	1.12
AS塊運搬工		1.120 × 1.00 × 0.05 = 0.06	m <sup>3</sup>	0.06
AS廃材処理費		0.06 = 0.06	m <sup>3</sup>	0.06
残土運搬工		2.09 - 1.12 = 0.97	m <sup>3</sup>	0.97
残土処理工		2.09 - 1.12 = 0.97	m <sup>3</sup>	0.97
アルミ矢板建て込み工	矢板長2.5m 両側、1段梁	1.120 = 1.12	m	1.12
路盤工	RC-40 t=55cm	1.120 × 1.00 = 1.12	m <sup>2</sup>	1.12
仮復旧表層工	エコスラグ入り再生密粒As t= 5cm	1.120 × 1.00 = 1.12	m <sup>2</sup>	1.12

# ⑨ 排泥管φ150 市道歩道

DP1750

掘削時 復旧時



管控除: 0.023 m<sup>3</sup>/m

掘削延長 1.000m

1式当り

名称	規格	算式	単位	数量
アスファルト 舗装版切断工	t=15cmまで	1.000 × 2条 = 2.00	m	2.00
アスファルト舗装版 取壊直接積込工	t=10cm以下	1.000 × 1.00 = 1.00	m <sup>2</sup>	1.00
機械掘削積込工		1.000 × 1.00 × 1.89 = 1.89	m <sup>3</sup>	1.89
機械埋戻工	クッション砂	1.000 × (1.00 × 0.32 - 0.023) = 0.30	m <sup>3</sup>	0.30
機械埋戻工	良質発生土	1.000 × 1.00 × 1.32 = 1.32	m <sup>3</sup>	1.32
AS塊運搬工		1.000 × 1.00 × 0.03 = 0.03	m <sup>3</sup>	0.03
AS廃材処理費		0.03 = 0.03	m <sup>3</sup>	0.03
残土運搬工		1.89 - 1.32 = 0.57	m <sup>3</sup>	0.57
残土処理工		1.89 - 1.32 = 0.57	m <sup>3</sup>	0.57
アルミ矢板 建て込み工	矢板長2.5m 両側、1段梁	1.000 = 1.00	m	1.00
路盤工	RC-40 t=25cm	1.000 × 1.00 = 1.00	m <sup>2</sup>	1.00
仮復旧表層工	エコスラグ入り再生密粒As t= 3cm	1.000 × 1.00 = 1.00	m <sup>2</sup>	1.00









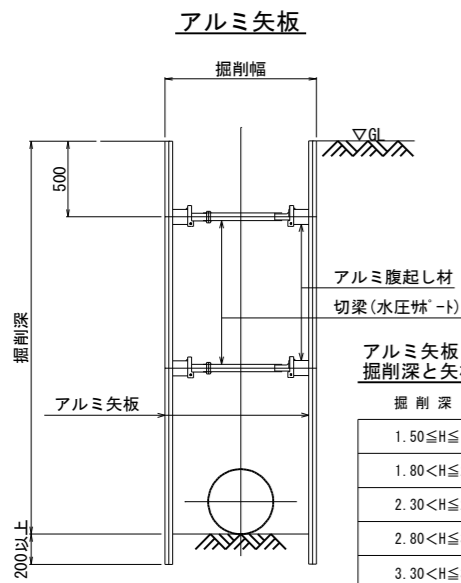
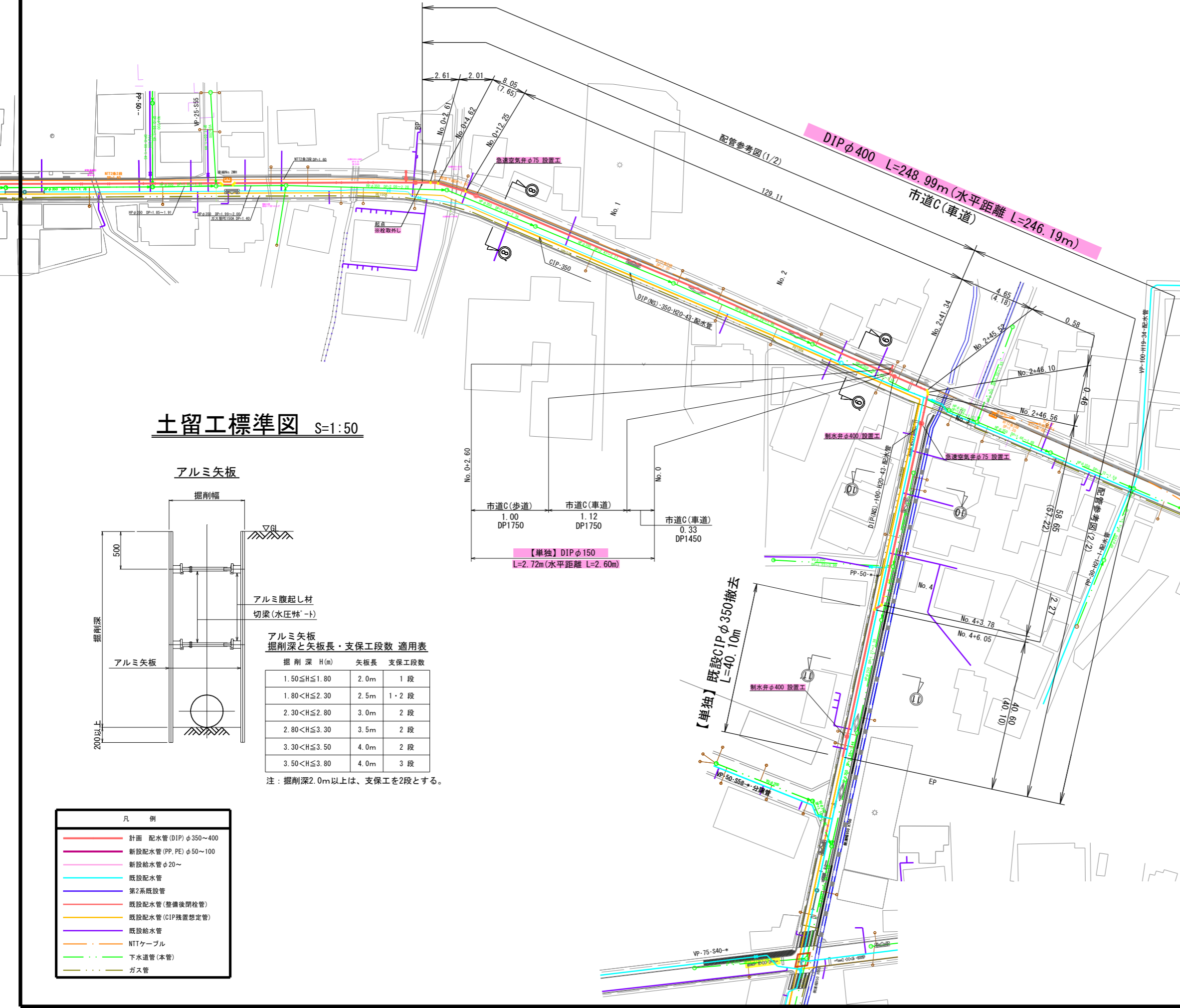
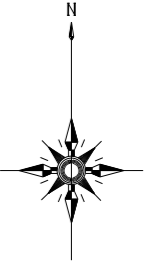








# 平面図 S=1:1000



アルミ矢板  
掘削深と矢板長・支保工段数 適用表

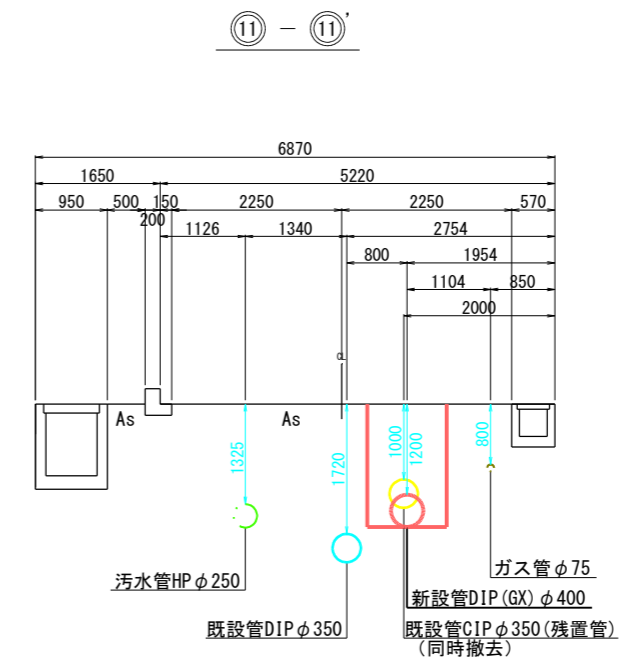
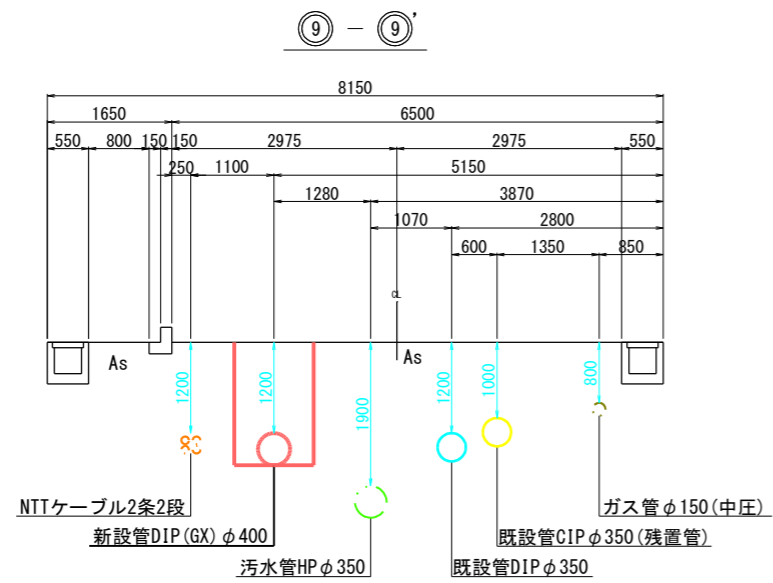
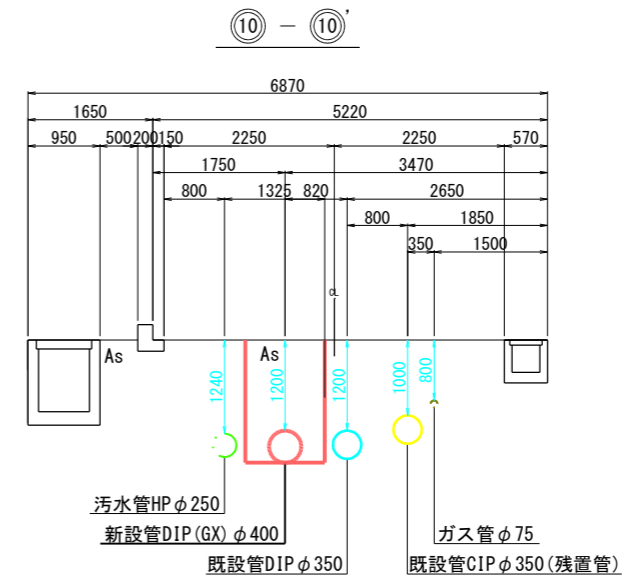
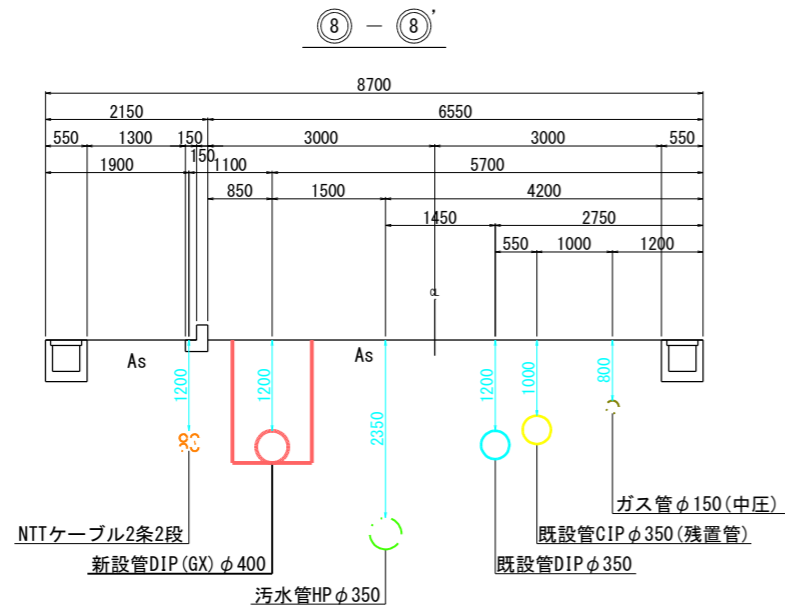
掘削深 H(m)	矢板長	支保工段数
1.50 ≤ H ≤ 1.80	2.0m	1 段
1.80 < H ≤ 2.30	2.5m	1・2 段
2.30 < H ≤ 2.80	3.0m	2 段
2.80 < H ≤ 3.30	3.5m	2 段
3.30 < H ≤ 3.50	4.0m	2 段
3.50 < H ≤ 3.80	4.0m	3 段

注：掘削深2.0m以上は、支保工を2段とする。

凡 例

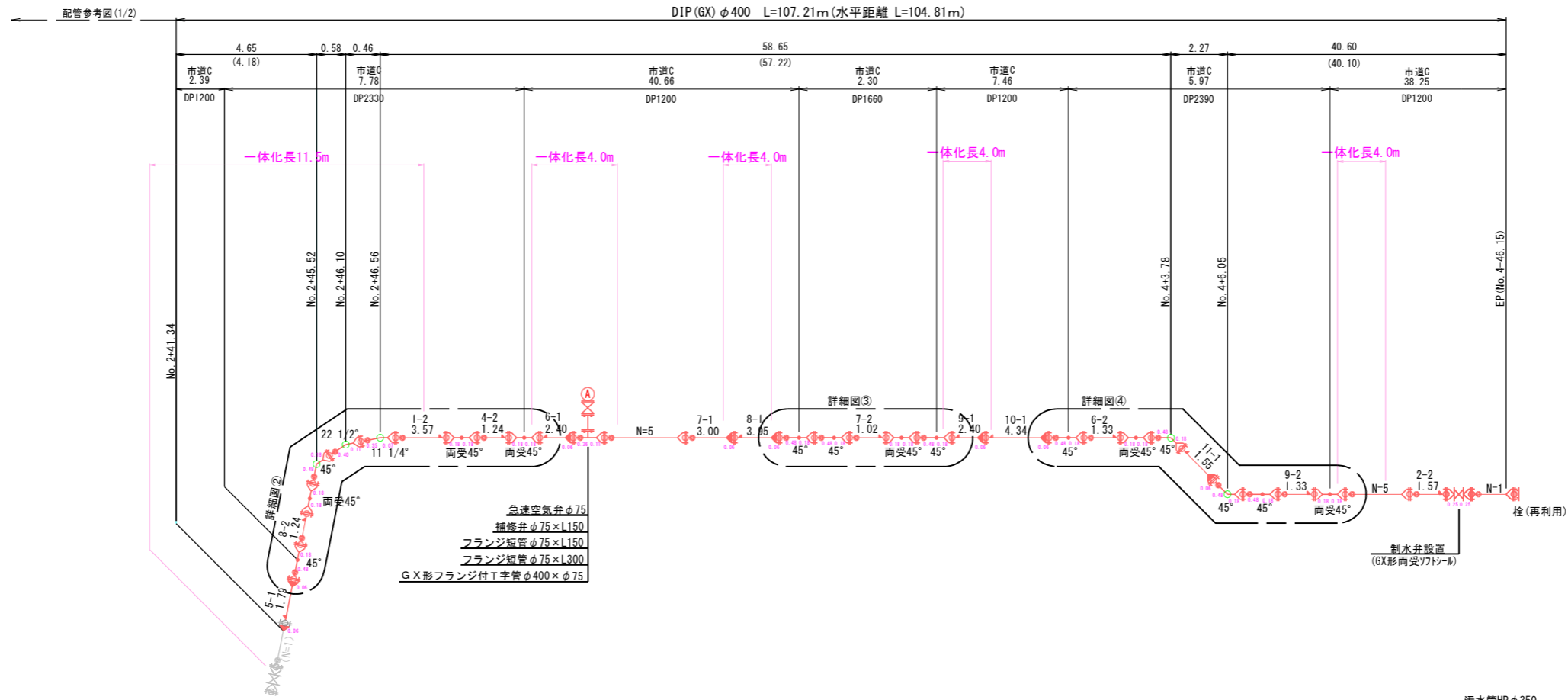
<span style="color: red;">—</span>	計画 配水管 (DIP) φ350~400
<span style="color: magenta;">—</span>	新設配水管 (PP, PE) φ50~100
<span style="color: cyan;">—</span>	新設給水管 φ20~
<span style="color: blue;">—</span>	既設配水管
<span style="color: purple;">—</span>	第2系既設管
<span style="color: orange;">—</span>	既設配水管 (整備後閉栓管)
<span style="color: yellow;">—</span>	既設配水管 (CIP残置想定管)
<span style="color: green;">—</span>	既設給水管
<span style="color: brown;">—</span>	NTTケーブル
<span style="color: grey;">—</span>	下水道管 (本管)
<span style="color: black;">—</span>	ガス管

# 横断面図 S=1:100

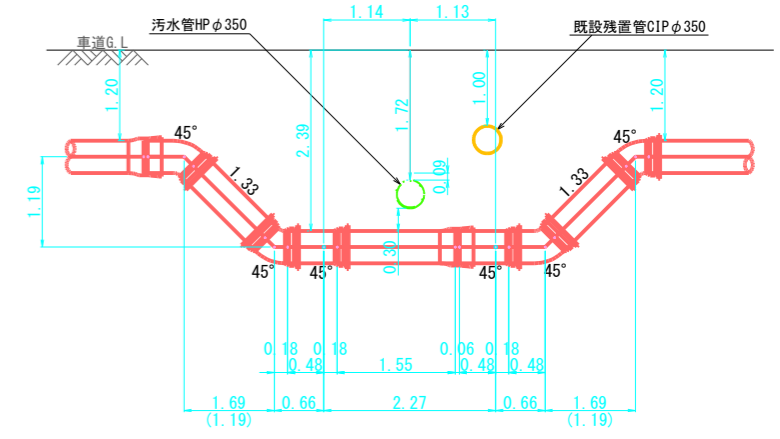




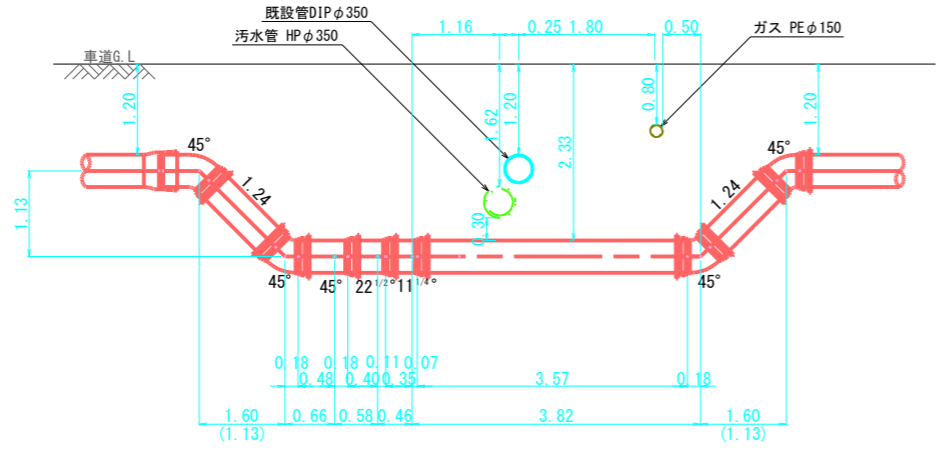
# 配管参考図(2/2) S=None



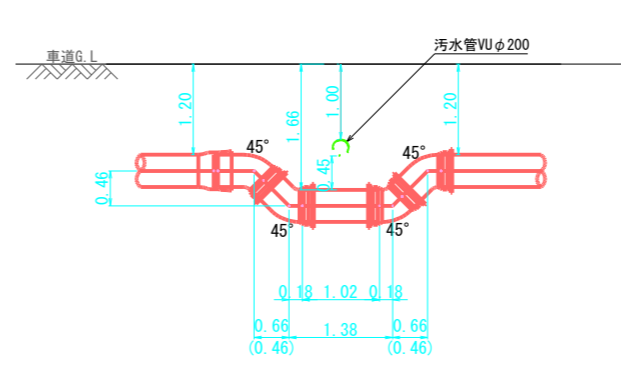
詳細図④



詳細図②



詳細図③



【凡例】

8.05	施工延長
(7.65)	水平距離
市道C	道路種別
6.62	土工延長
DP1200	土積り

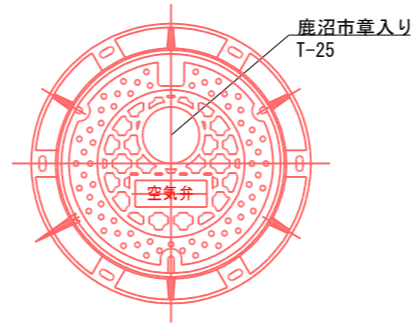
BP

1-1 切管番号(数量計算)  
 1.20 管延長

# 弁室等構造参考図 S=1:20

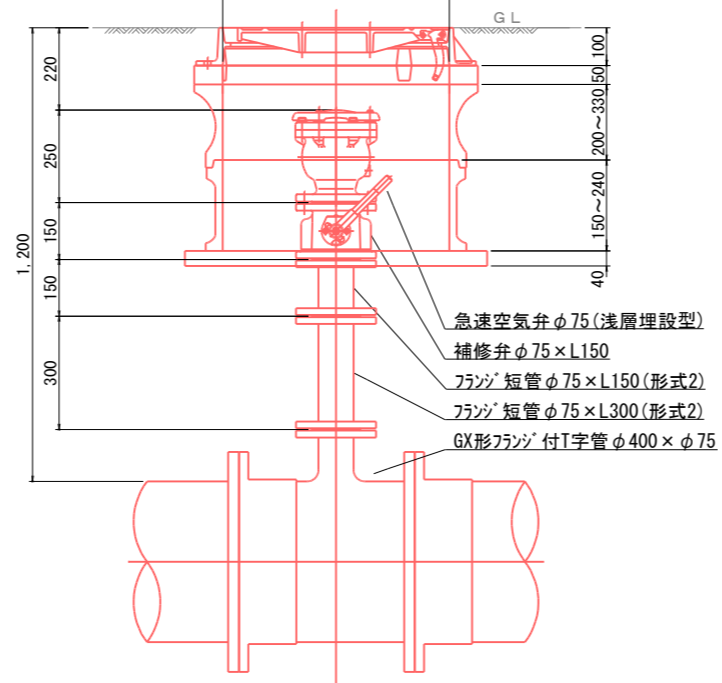
## 空気弁設置工図

蓋



DP=1.2m

φ 600



# 区画線設置工平面図 S=1:500

