

設 計 書

さわやか公園遊具更新工事

鹿沼市 御成橋町1丁目

工 期 70日

設 計 概 要

・2連ブランコ撤去	N=1基
・境界柵撤去	N=1式
・2連ブランコ設置	N=1基
・境界柵設置	N=1式

検算者
設計者

設 計 書

事業費	変更前回実施			変更今回		
	内 訳	設計額	工事価格		設計額	工事価格
	消費税			消費税		
工事費 <small>(内消費税相当額)</small>	請負工事費			請負工事費		
	請負額	請負価格		請負額	請負価格	
本工事費	消費税			消費税		
	請負代金			請負代金		
用地費	請負率			増減額		
補償費	変更理由					
委託費						
事務費						

土木工事仕様書

令和8年3月1日適用

I 共通仕様

1. 工事仕様

受注者は、工事内容に応じ、以下の共通仕様書に準拠し施工すること。なお、内容等に疑義が生じた場合は、監督職員と協議するものとする。

(1) 道路工事、河川工事、公園工事及びこれらに類する工事

○栃木県県土整備部発行の土木工事共通仕様書

<http://www.pref.tochigi.lg.jp/h02/h30kyoutuusiyousyo.html>

(2) 水道工事(導水管、送水管及び配水管)及びこれらに類する工事

○公益社団法人日本水道協会発行の水道工事標準仕様書

○栃木県県土整備部発行の土木工事共通仕様書

<http://www.pref.tochigi.lg.jp/h02/h30kyoutuusiyousyo.html>

(3) 下水道工事及びこれらに類する工事

○公益社団法人日本下水道協会発行の下水道土木工事必携(案)

○栃木県県土整備部発行の土木工事共通仕様書

<http://www.pref.tochigi.lg.jp/h02/h30kyoutuusiyousyo.html>

(4) 治山工事、林道工事及びこれらに類する工事

○栃木県環境森林部発行の土木工事共通仕様書

<http://www.pref.tochigi.lg.jp/d08/documents/2020042.html>

○栃木県県土整備部発行の土木工事共通仕様書

<http://www.pref.tochigi.lg.jp/h02/h30kyoutuusiyousyo.html>

(5) 土地改良工事、農道整備工事及びこれらに類する工事

○栃木県農政部発行の土木工事共通仕様書

<http://www.pref.tochigi.lg.jp/g02/kyotusiyousyo2019.html>

○栃木県県土整備部発行の土木工事共通仕様書

<http://www.pref.tochigi.lg.jp/h02/h30kyoutuusiyousyo.html>

2. 下請業者の選定

受注者は、一次下請業者を選定する際、当該建設業者の社会保険等加入状況を確認のうえ、社会保険等に加入している建設業者を選定しなければならない。なお、二次下請以下の建設業者についても、原則、社会保険等に加入している建設業者を選定すること。

3. 工事看板の設置基準

工事看板の設置基準は、以下の URL を参照すること。

○鹿沼市 HP: <https://www.city.kanuma.tochigi.jp/manage/contents/upload/57d9000a825fd.pdf>

II 特記仕様

1. 工事資料の提出

受注者は、工事資料の作成にあたり、別紙「鹿沼市工事資料一覧表」を参照するとともに、「鹿沼市電子納品運用ガイドライン」を遵守のうえ、成果品を電子納品すること。

2. 法対外労災保険の付保

受注者は、本工事において法定外労災保険に付さなければならない。法定外労災保険とは、業務や通勤に起因した労働者の負傷、疾病、障害、死亡等に対して、労働者災害補償保険法(労災保険法)による労災補償給付とは別に、企業が独自の立場から保障給付の上積みを行うための保険をいう。

3. 週休2日制工事

本工事は、「現場閉所による通期の週休2日」に取り組むことを前提とした発注者指定型の土木工事である。受注者は契約後、「週休2日制工事の実施計画書(様式第1号)」により発注者と協議したうえで週休2日制工事に取り組むこと。

III 施工条件

(1)埋戻しの締固めについて

受注者は、本工事において発生土の埋戻しを行う際、一層の仕上がり厚を20cm以下とし、タンパ等で十分締固めること。

鹿沼市工事資料一覧表

※1 1. 提出書類

No.	工事資料名	500万円未満※4	検査資料	500万円以上	検査資料	備考
1	施工体系図	△	△	△	△	建24の7、建則14の6、仕1-1-1-10
2	施工体制台帳	△	△	△	△	建24の7、建則14の6、仕1-1-1-10
3	再生資源利用・利用促進(実施)書(計画書は施工計画書)、データ※6	○※3	●	○	●	仕1-1-1-18、栃木県建設副産物管理基準
4	建設副産物処理承認申請書・同処理調書(産廃処理業者及び収集運搬業者の許可証と契約書写し、処理場等書類と写真添付)	-	-	○	●	仕1-1-1-18、栃木県建設副産物管理基準
5	設計図書照査表	△	△	○※2	●	契19、仕1-1-1-3
6	工事履行報告書(工事実施工程表含む): 毎月	-	-	○	●	契13、仕1-1-1-24
7	工事打合せ簿総括表、工事打合せ簿(指示・協議・通知・承諾・提出・報告・その他)	○※7	●	○※7	●	契11Ⅱ④
8	確認・立会願・段階確認書(状況写真添付)	-	-	○	●	契11Ⅱ③、仕3-1-1-6
9	工事写真(電子データ)※8	○	●	○	●	契約16、鹿沼市電子納品ガイドライン
10	使用材料報告書(承認願)(再生クッションラン(RC材)骨材品質確認状況報告書含む)	○	●	○	●	契15、再生材の利用基準
11	施工計画書(再生資源利用・利用促進計画書含む)	○※3	●	○	●	仕1-1-1-4、土木工事施工計画書作成の手引き
12	施工管理報告書(品質管理、出来形管理)	○	●	○	●	仕1-1-1-23(出来形・品質)
13	台帳関係(舗装・橋梁・照明・標識等)、工事完成図	該当がある場合			●	仕1-1-1-19、特記仕様書
14	電子納品成果品(事前協議チェックシート、電子媒体納品書含む)	電子納品範囲については監督員との協議による			●	鹿沼市電子納品ガイドライン
15	その他	監督員が必要と認める資料			○	
		○:作成資料 ●:検査で確認する資料 △:該当する場合に作成する資料(検査で確認)				

・様式については栃木県土木工事共通仕様書様式集を参照する。

※1 提出書類とは、施工に伴い作成する資料であって、完成時には現場とともに引き渡す書類である。

※2 様式総一3のうち、『栃木県建設工事(変更)請負契約書第19条第1項及び』の記載を削除する。

※3 500万円未満の施工計画書に記載する事項
1 工事概要
2 現場組織表
3 緊急時の施工体制及び対応
4 再生資源利用・利用促進(計画)書
5 その他(請負者・発注者が工事施工上必要な事項)

※4 請負額100万円未満の工事資料については、工事写真と出来形のわかる資料とする。(施工計画書等は不要)

※6 建設副産物情報交換システム(COBRIS)を利用して登録した場合は、電子データの提出不要。
電子データで提出する場合、国土交通省のホームページより配布している様式(Excel版)で作成する。

※7 「通知」「提出」「報告」「届出」は、電子メールでの提出も可とする。この場合、メール文を印刷することで発議者の押印は省略する。(処理・回答の決裁は必要)提出の頻度は、月に2回程度を標準とし、監督職員との協議により決定する。「指示」「協議」に関する工事打合せ簿は、従来通りの扱いとする。

※8 インデックスプリントは監督員が指示した場合作成する。(省略する場合は、検査時に電子データ(写真等)を確認できる用意をする。)

注)

建	建設業法
建則	建設業法施工規則
廃掃	廃棄物処理法
安	労働安全衛生法
安則	労働安全衛生規則
労基	労働基準法
土指針	土木工事安全施工技術指針
契	鹿沼市建設工事請負契約書
仕	栃木県土木工事共通仕様書
考査	考査項目別運用表

※5 2. 請負者手持ち資料(検査を受けた年度の翌年から5年間保存)

No.	工事資料名	検査資料	備考
1	安全教育実施記録簿(写真添付)		仕1-1-1-26
2	産業廃棄物マニフェスト	△	廃掃12の3、仕1-1-1-18
3	建退共証紙購入報告書・建退共証紙受払簿		仕1-1-1-40
4	有資格者証写し一覧表(元請け、下請け)		安4、安則16
5	新規入場者教育実施記録簿(状況写真添付)		安則15
6	KY 活動等実施記録簿(状況写真添付)		安則24の11
7	重機等の検査証写し及び点検記録簿(自主点検票写真)		安則169
8	重機作業における誘導員及び人との分離措置状況写真		安則158
9	作業員名簿(自社・下請)		労基107
10	社内パトロール実施記録簿(状況写真添付)		考査
11	保安施設記録簿資料		土指針2-2,3
12	山留め、仮締切等の設置後点検記録		安則375
13	足場、支保工等の設置後点検記録		安則567
14	安全協議会等の実施記録簿(状況写真添付)		考査
15	各種安全パトロール指摘事項是正報告書		考査
16	舗装切り取りコア等(500㎡未満で異常が認められない場合には不要、確認は納入伝票等で行うものとする。)	△	仕1-1-1-23(出来形・品質)
17	工事カルテ(請負額500万円以上)		仕1-1-1-5
18	交通整理員集計表及び伝票	△	仕1-1-1-23(出来形・品質)
19	創意工夫提案資料(状況写真添付)		考査
20	各機関等許可証等		仕1-1-1-35
21	地域コミュニケーション、ボランティア活動記録(状況写真添付)	△	考査
		△該当がある場合は(検査で確認する資料)	

※5 請負者手持ち資料とは、発注者に提出を要しないもの。ただし、施工段階あるいは完成検査時に、必要に応じて確認を求められることがあるもの。(原本・原稿等提示)

総括情報表

事務所 設計書名 変更回数	05 鹿沼市 実施設計書 当初 07-05005300000-40 0		
適用単価区分 適用単価地区 単価適用日	1 実施単価 21 鹿 沼土木事務所管内 0-080304(0)		
諸経費体系 ファイル名	1 一般公共 さわやか公園遊具更新工事. ES5		
	当 世 代	前 世 代	
前払率 工種 現場環境改善費 市街地補正区分 交通規制区分 ゼロ債務工事に係る補正 週休二日補正区分 契約保証方法 ICT間接費率補正の有無 消費税等の率	40 09 公園工事 00 計上しない 11 市街地 03 一般交通影響なし 01 補正なし 01 補正なし 03 補正なし 01 補正なし 06 10%適用		

本工事費

内訳表

費目・工種・施工名称など	数	量	単 位	単 価	金 額	備 考
本 工 事						X1000
施設整備			1 式			Y0XZZ
遊戯施設整備工			1 式			Y0X3M
遊具組立設置工			1 式			Y0X3M2C1
ブランコ			1 式			Y0X3M2C14WF
床掘り 土砂 平均施工幅1m以上2m未満	20		m 3			SZA161 0 施工 第0-0007号内訳表
埋戻し 土砂 小規模 全ての費用	19		m 3			SZA181 0 施工 第0-0008号内訳表
2連ブランコ設置	1		基			G0100 科目 第0001号内訳表
境界柵設置	1		式			G0200 科目 第0002号内訳表

* 本工事費 *

内訳表

費目・工種・施工名称など	数	量	単 位	単 価	金 額	備 考
公園施設等撤去・移設工			1 式			Y0X41
公園施設撤去工			1 式			Y0X41200
公園施設撤去			1 式			Y0X412005XN
2連ブランコ撤去	1		基			V0100 0 施工 第0-0009号内訳表
境界柵撤去	1		式			V0300 0 施工 第0-0010号内訳表
構造物とりこわし工 無筋構造物 機械施工 低騒音・低振動対策 不要	1		m 3			S4638 0 施工 第0-0011号内訳表
殻運搬 コンクリート(無筋)構造物とりこわし 3.3km以下 全ての費用	1		m 3			SZA961 0 施工 第0-0012号内訳表
処分費 コンクリート (無筋)	1		m 3			S0020 0 施工 第0-0013号内訳表
現場発生品及び支給品運搬						SZA082 0
DID区間あり	0.25		t			施工 第0-0014号内訳表

* 本工事費 *

内訳表

費目・工種・施工名称など	数	量	単	位	単	価	金	額	備	考
現場発生品及び支給品積込み・荷卸し		0.25		t					SZA084	0
諸経費対象外(共× 現× 一×)		1		1式					施工	第0-0015号内訳表
有価物控除 鉄 その他 Gコード内×、共×現×一×、現環×		0.25		t					S0025	0
									施工	第0-0016号内訳表

* 本工事費 *

内訳表

費目・工種・施工名称など	数	量	単 位	単 価	金 額	備 考
** 直接工事費 **						
共通仮設費 (率分)			1 式			
** 共通仮設費計 **						
** 純工事費 **						
現場管理費			1 式			
** 工事原価 **						
一般管理費等			1 式			
** 一般管理費等計 **						
** 工事価格 **						

2連ブランク設置

科目内訳表

1 基 当り

施工名称など	数 量	単 位	単 価	金 額	備 考
2連ブランク設置	1	基			V0200 0 施工 第0-0001号内訳表
型枠 一般型枠 鉄筋・無筋構造物	8.3	m ²			SZB431 0 施工 第0-0002号内訳表
コンクリート 無筋・鉄筋構造物 人力打設 全ての費用	0.3	m ³			SZB401 0 施工 第0-0003号内訳表
基礎砕石 7.5cmを超え12.5cm以下 再生クラッシュラン RC-40 全ての費用	1.0	m ²			SZA391 0 施工 第0-0004号内訳表
基面整正	1.0	m ²			SZA169 0 施工 第0-0005号内訳表
計	1	基			

境界柵設置

科目内訳表

1 式 当り

施工名称など	数量	単位	単価	金額	備考
境界柵設置	1	式			V0400 0 施工 第0-0006号内訳表
型枠 一般型枠 鉄筋・無筋構造物	19.8	m ²			SZB431 0 施工 第0-0002号内訳表
コンクリート 無筋・鉄筋構造物 人力打設 全ての費用	0.5	m ³			SZB401 0 施工 第0-0003号内訳表
基礎砕石 7.5cmを超え12.5cm以下 再生クラッシュラン RC-40 全ての費用	2.4	m ²			SZA391 0 施工 第0-0004号内訳表
基面整正	2.4	m ²			SZA169 0 施工 第0-0005号内訳表
計	1	式			

施工内訳表

2連ブランコ設置

1 基 当り

名称・規格など	数量	単位	単価	金額	備考
2連ブランコ	1	基			F0200
特殊作業員		人			RA005
搬入費 2連ブランコ	1	基			F0300
トラッククレーン賃料 2.9t吊り	1	台/日			F0100
小計	1	基			

施工内訳表

施工 第0-0002号内訳表

SZB431
鉄筋・無筋構造物

1 m 2 当り
標準単価:

型枠
一般型枠
機械構成比: 労務構成比: 材料構成比:

市場単価構成比:

代表機材規格	構成比	単価	代表機材規格(東京地区)	単価(東京地区)	備考
型わく工			型わく工		RA165
普通作業員			普通作業員		RA010
土木一般世話役			土木一般世話役		RA125
その他(労務)			その他(労務)		ER009
積算単価			積算単価		EP001
小計					

施工内訳表

施工 第0-0003号内訳表

SZB401

人力打設

全ての費用

1

m 3 当り

コンクリート
無筋・鉄筋構造物
機械構成比：

労務構成比：

材料構成比：

市場単価構成比：

標準単価：

代表機材規格	構成比	単価	代表機材規格(東京地区)	単価(東京地区)	備考
普通作業員			普通作業員		RA010
特殊作業員			特殊作業員		RA005
土木一般世話役			土木一般世話役		RA125
その他(労務)			その他(労務)		ER009
生コンクリート(18-8-40) (W/C指定なし)			生コンクリート 24-12-25 高炉 W/C 55%		T1104
積算単価			積算単価		EP001

施工内訳表

全ての費用

市場単価構成比：

標準単価：

材料構成比：

労務構成比：

機械構成比：

代表機材規格	構成比	単価	代表機材規格(東京地区)	単価(東京地区)	備考
小計					

施工内訳表

施工 第0-0004号内訳表

SZA391
再生クラッシュラン RC-40

全ての費用
市場単価構成比：

1
標準単価：
m 2 当り

基礎砕石
7.5cmを超え12.5cm以下
機械構成比：
労務構成比：

材料構成比：

代表機材規格	構成比	単価	代表機材規格(東京地区)	単価(東京地区)	備考
バックホウ [クローラ型] 賃料			バックホウ [クローラ型] 賃料		KQ012
その他(機械)			その他(機械)		EK009
普通作業員			普通作業員		RA010
特殊作業員			特殊作業員		RA005
運転手 (特殊)			運転手 (特殊)		RA070
土木一般世話役			土木一般世話役		RA125

施工内訳表

全ての費用

市場単価構成比：

標準単価：

機械構成比：

労務構成比：

材料構成比：

代表機材規格	構成比	単価	代表機材規格(東京地区)	単価(東京地区)	備考
その他(労務)			その他(労務)		ER009
再生クラッシャー RC-40			再生クラッシャー RC-40		TCF04
軽油			軽油 パトロール給油		TSX24
その他(材料)			その他(材料)		EZ009
積算単価			積算単価		EP001
小計					

施工内訳表

施工 第0-0005号内訳表

SZA169

1 m 2 当り

基面整正

機械構成比： 労務構成比： 材料構成比： 市場単価構成比： 標準単価：

代表機材規格	構成比	単価	代表機材規格(東京地区)	単価(東京地区)	備考
普通作業員			普通作業員		RA010
積算単価			積算単価		EP001
小計					

施工内訳表

施工 第0-0007号内訳表

SZA161
平均施工幅1m以上2m未満

1 m 3 当り

床掘り
土砂

機械構成比： 労務構成比：

材料構成比： 市場単価構成比：

標準単価：

代表機労材規格	構成比	単価	代表機労材規格(東京地区)	単価(東京地区)	備考
バックホウ [クローラ・後方超小旋回] 賃料			バックホウ [クローラ・後方超小旋回] 賃料		KQ049
運転手 (特殊)			運転手 (特殊)		RA070
軽油			軽油 パトロール給油		TSX24
積算単価			積算単価		EP001
小計					

施工内訳表

施工 第0-0008号内訳表

SZA181

小規模

全ての費用

1

m 3 当り

埋戻し

土砂

機械構成比：

労務構成比：

材料構成比：

市場単価構成比：

標準単価：

代表機労材規格	構成比	単価	代表機労材規格(東京地区)	単価(東京地区)	備考
バックホウ(クローラ型) [後方超小旋回] 排ガス2次			バックホウ(クローラ型) [後方超小旋回] 排ガス2次		MA204
タンパ及びランマ [ランマ]			タンパ及びランマ [ランマ]		MC271
普通作業員			普通作業員		RA010
特殊作業員			特殊作業員		RA005
運転手(特殊)			運転手(特殊)		RA070
軽油			軽油 パトロール給油		TSX24

施工内訳表

全ての費用

市場単価構成比：

標準単価：

材料構成比：

労務構成比：

機械構成比：

代表機材規格	構成比	単価	代表機材規格(東京地区)	単価(東京地区)	備考
ガソリン レギュラー スタンド			ガソリン レギュラー スタンド		TSX32
積算単価			積算単価		EP001
小計					

施工内訳表

2連ブランコ撤去

1 基 当り

名称・規格など	数量	単位	単価	金額	備考
土木一般世話役		人			RA125
特殊作業員		人			RA005
普通作業員		人			RA010
トラッククレーン賃料 2.9t吊り	1	台/日			F0100
小計	1	基			

施工内訳表

1 式 当り

名称・規格など	数量	単位	単価	金額	備考
土木一般世話役		人			RA125
特殊作業員		人			RA005
普通作業員		人			RA010
トラッククレーン賃料 2.9t吊り	1	台/日			F0100
小計	1	式			

施工内訳表

施工 第0-0012号内訳表

SZA961

3.3km以下

全ての費用

1

m 3 当り

殻運搬

コンクリート(無筋)構造物とりこわし

機械構成比：

労務構成比：

材料構成比：

市場単価構成比：

標準単価：

代表機 労 材 規 格	構成比	単 価	代 表 機 労 材 規 格(東京地区)	単価(東京地区)	備 考
ダンプトラック [オンロード・ディーゼル]			ダンプトラック [オンロード・ディーゼル]		MA405
運転手 (一般)			運転手 (一般)		RA075
軽油			軽油 パトロール給油		TSX24
積算単価			積算単価		EP001
小計					

施工内訳表

施工 第0-0014号内訳表

SZA082

DID区間あり

1

t

当り

現場発生品及び支給品運搬

機械構成比： 労務構成比： 材料構成比： 市場単価構成比： 標準単価：

代表機材規格	構成比	単価	代表機材規格(東京地区)	単価(東京地区)	備考
トラック [クレーン装置付]			トラック [クレーン装置付]		MA444
運転手 (特殊)			運転手 (特殊)		RA070
特殊作業員			特殊作業員		RA005
軽油			軽油 パトロール給油		TSX24
積算単価			積算単価		EP001
小計					

施工内訳表

施工 第0-0015号内訳表

SZA084

1 t 当り

現場発生品及び支給品積込み・荷卸し

機械構成比： 労務構成比： 材料構成比： 市場単価構成比： 標準単価：

代表機材規格	構成比	単価	代表機材規格(東京地区)	単価(東京地区)	備考
トラック [クレーン装置付]			トラック [クレーン装置付]		MA444
運転手 (特殊)			運転手 (特殊)		RA070
特殊作業員			特殊作業員		RA005
その他(労務)			その他(労務)		ER009
軽油			軽油 パトロール給油		TSX24
積算単価			積算単価		EP001

施工内訳表

機械構成比： 労務構成比： 材料構成比： 市場単価構成比： 標準単価：

代表機材規格	構成比	単価	代表機材規格(東京地区)	単価(東京地区)	備考
小計					

施 工 内 訳 表

有価物控除
鉄

その他

Gコード内×、共×現×一×、現環×

1

t

当り

名 称 ・ 規 格 な ど	数 量	単 位	単 価	金 額	備 考
有価物	1.000	t			
					+00
小計	1	t			
A 有価物種類	=1		B 鉄スクラップ分類		=6

入力データ一覧表

コード	名称・規格など	数量／ 単位	単価 金額	条件 名称	値 称
G0100	2連ブランク設置	1 基			
V0200	2連ブランク設置	1 基			
SZB431	型枠 一般型枠	8.3 m ²		A=1, B=1 A=一般型枠, B=鉄筋・無筋構造物	
SZB401	コンクリート 無筋・鉄筋構造物	0.3 m ³		A=1, B=4, E=2, G=2, K=1, L=2, M=1, O=1, P=1, Q=1, R=1 A=無筋・鉄筋構造物, B=人力打設, E=一般養生, G=現場内小運搬なし, K= 高炉セメント, L=1 8 - 8 - 4 0, M=普通車運搬, O=豪雪割増 工種条件と同じ, P=全ての費用, Q=0 < L (km) ≤ 1 0, R=水セメ ント比指定なし	
SZA391	基礎碎石 7.5cmを超え12.5cm以下	1.0 m ²		A=2, C=4, D=1 A=7.5cmを超え12.5cm以下, C=再生クラッシュラン RC-40, D= 全ての費用	
SZA169	基面整正	1.0 m ²			
G0200	境界柵設置	1 式			
V0400	境界柵設置	1 式			
SZB431	型枠 一般型枠	19.8 m ²		A=1, B=1 A=一般型枠, B=鉄筋・無筋構造物	
SZB401	コンクリート 無筋・鉄筋構造物	0.5 m ³		A=1, B=4, E=2, G=2, K=1, L=2, M=1, O=1, P=1, Q=1, R=1 A=無筋・鉄筋構造物, B=人力打設, E=一般養生, G=現場内小運搬なし, K= 高炉セメント, L=1 8 - 8 - 4 0, M=普通車運搬, O=豪雪割増 工種条件と同じ, P=全ての費用, Q=0 < L (km) ≤ 1 0, R=水セメ ント比指定なし	
SZA391	基礎碎石 7.5cmを超え12.5cm以下	2.4 m ²		A=2, C=4, D=1 A=7.5cmを超え12.5cm以下, C=再生クラッシュラン RC-40, D= 全ての費用	
SZA169	基面整正	2.4 m ²			

入力データ一覧表

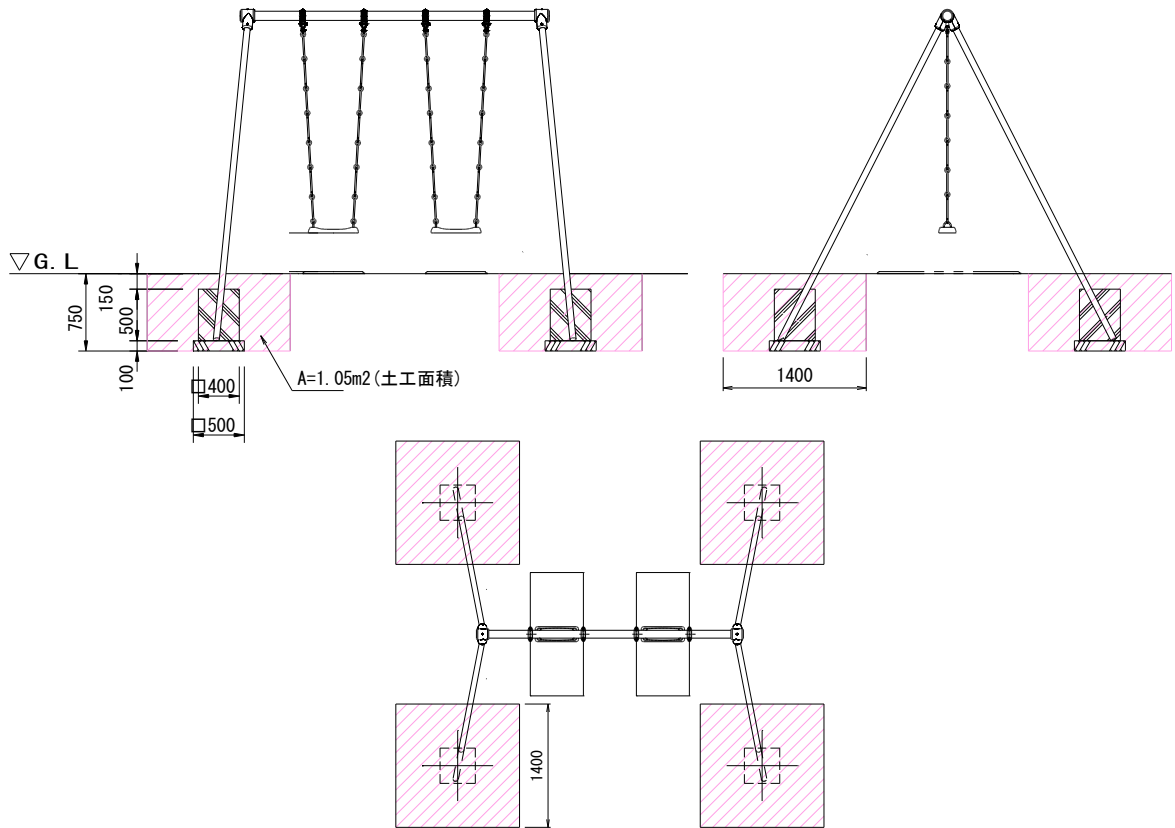
コード	名称・規格など	数量／ 単位	単価 金額	条件 名称	値 称
X1000	**本工事**				
Y0XZZ	施設整備	1式			
Y0X3M	遊戯施設整備工	1式			
Y0X3M2C1	遊具組立設置工	1式			
Y0X3M2C14WF	ブランコ	1式			
SZA161	床掘り 土砂	20 m ³		A=1, B=2, C=1, D=1, E=1 A=土砂, B=平均施工幅1m以上2m未満, C=土留なし, D=障害なし, E=豪雪割増 工種条件と同じ	
SZA181	埋戻し 土砂	19 m ³		A=5, B=1, D=1, E=1 A=小規模, B=土砂, D=豪雪割増 工種条件と同じ, E=全ての費用	
G0100	2連ブランコ設置	1 基			
G0200	境界柵設置	1 式			
Y0X41	公園施設等撤去・移設工	1式			
Y0X41200	公園施設撤去工	1式			
Y0X412005XN	公園施設撤去	1式			
V0100	2連ブランコ撤去	1 基			
V0300	境界柵撤去	1 式			
S4638	構造物とりこわし工 無筋構造物 機械施工	1 m ³		A=1, B=1, C=1, D=1, E=1 A=無筋構造物, B= 機械施工, C=無し, D=夜間作業 (20時～6時) なし, E=低騒音・低振動対策 不要	
SZA961	殻運搬 コンクリート(無筋)構造物とりこわし	1 m ³		A=1, B=1, C=2, E=1, F=1, G=3.3 A=コンクリート(無筋)構造物とりこわし, B=機械積込, C=DID区間あり, E=豪	

入力データ一覧表

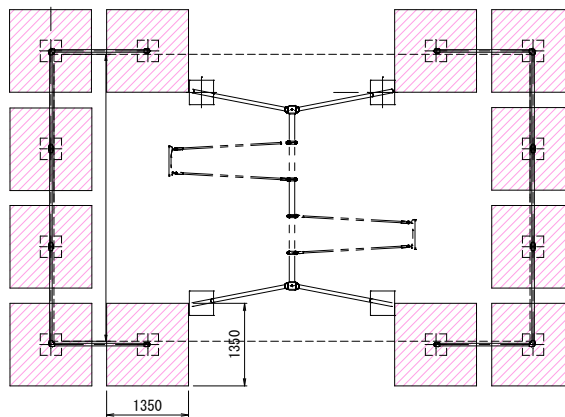
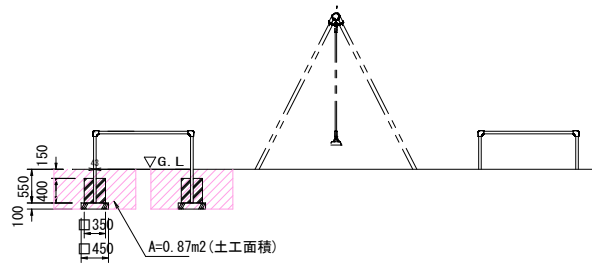
コード	名称・規格など	数量/ 単位	単価 金額	条件 件名 値称
				雪割増 工種条件と同じ, F=全ての費用, G=運搬距離 [km]
S0020	処分費 コンクリート(無筋)	1 m ³		A=2 A=コンクリート(無筋)
SZA082	現場発生品及び支給品運搬	0.25 t		A=1, B=2, C=7, D=1 B=DID区間あり, C=7.0km以下, D=豪雪割増 工種条件と同じ
SZA084	現場発生品及び支給品積み込み・荷卸し	0.25 t		A=1, B=1 B=豪雪割増 工種条件と同じ
#0046	諸経費対象外(共× 現× 一×)	1 1式		A=1, B=1 A=工種金額加算累計, B=特殊金額加算累計
S0025	有価物控除 鉄	0.25 t		A=1, B=6 A=鉄, B=その他(C条件で単価入力)
G0000	**直接工事費**			
Z0050	共通仮設費(率分)	1式		
G1000	**共通仮設費計**			
G2000	**純工事費**			
Z0020	現場管理費	1式		
G4000	**工事原価**			
Z0030	一般管理費等	1式		
G3200	**一般管理費等計**			
G4800	**工事価格**			
G4500	**工事価格計**			
Z0039	消費税・地方消費税額	1式		
G4900	**請負工事費**			

1 数量総括表

2 遊具組立設置工



種別	算式	単位	数量
床掘	$V = 1.05 \times 1.40 \times 4.00$	m ³	5.88
埋戻し	$V = 5.88 - 0.40 \times 0.40 \times 0.50$ $\times 4.00 - 0.50 \times 0.50 \times 0.10$ $\times 4.00 - 0.02 \times 0.02 \times 3.14$ $\times 0.15 \times 4.00$	m ³	5.46



種別	算式	単位	数量
床掘	$V = 0.87 \times 1.35 \times 12.00$	m ³	14.09
埋戻し	$V = 14.09 - 0.35 \times 0.35 \times 0.40$ $\times 12.00 - 0.45 \times 0.45 \times 0.10$ $\times 12.00 - 0.02 \times 0.02 \times 3.14$ $\times 0.15 \times 12.00$	m ³	13.26

※ブランコ構造図より

種 別	算 式	単 位	数 量
2連ブランコ設置		基	1.00
コンクリート	$V = 0.40 \times 0.40 \times 0.50 \times 4.00 - 0.03 \times 0.03 \times 3.14 \times 0.50$	m3	0.31
型枠	$A = (0.50 \times 4.00 + 0.06 \times 3.14) \times 0.50$	m2	8.38
基礎砕石	$A = 0.50 \times 0.50 \times 4.00$	m2	1.00
基面整正	$A = 0.50 \times 0.50 \times 4.00$	m2	1.00

※境界柵構造図より

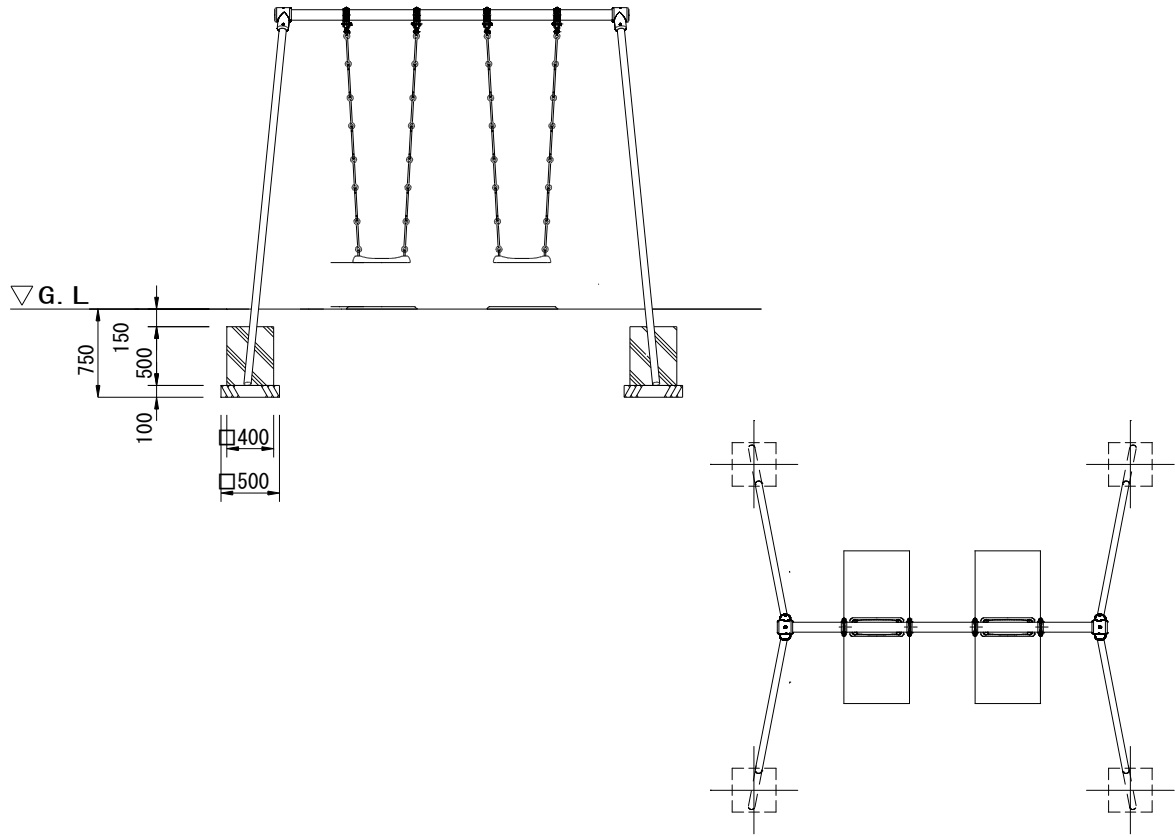
種 別	算 式	単 位	数 量
境界柵設置		式	1.00
コンクリート	$V = 0.35 \times 0.35 \times 0.40 \times 12.00$ $- 0.02 \times 0.02 \times 3.14 \times 0.40$ $\times 12.00$	m3	0.58
型枠	$A = (0.40 \times 4.00 + 0.04 \times 3.14$ $\times 0.40) \times 12.00$	m2	19.80
基礎碎石	$A = 0.45 \times 0.45 \times 12.00$	m2	2.43
基面整正	$A = 0.45 \times 0.45 \times 12.00$	m2	2.43

2 公園施設撤去工

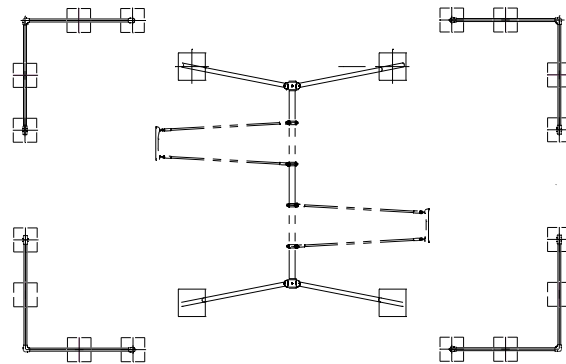
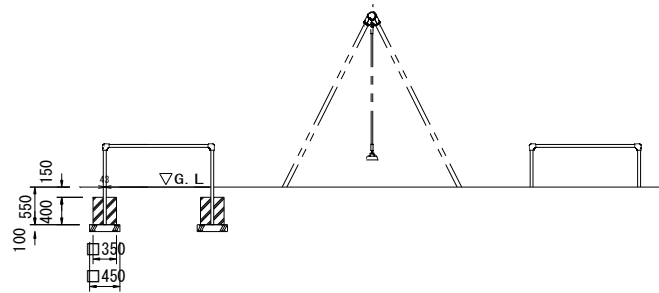
ブランコ撤去

単位数計算

1箇所

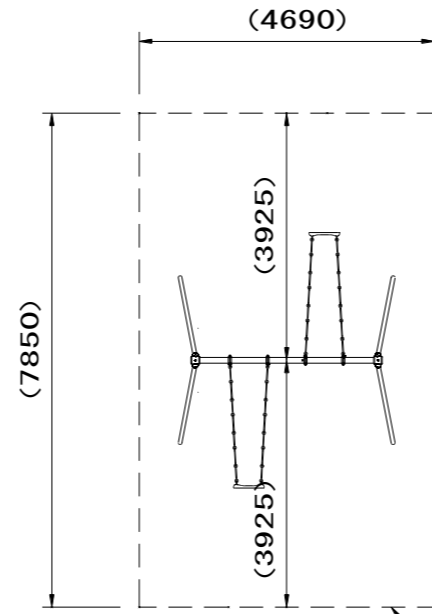
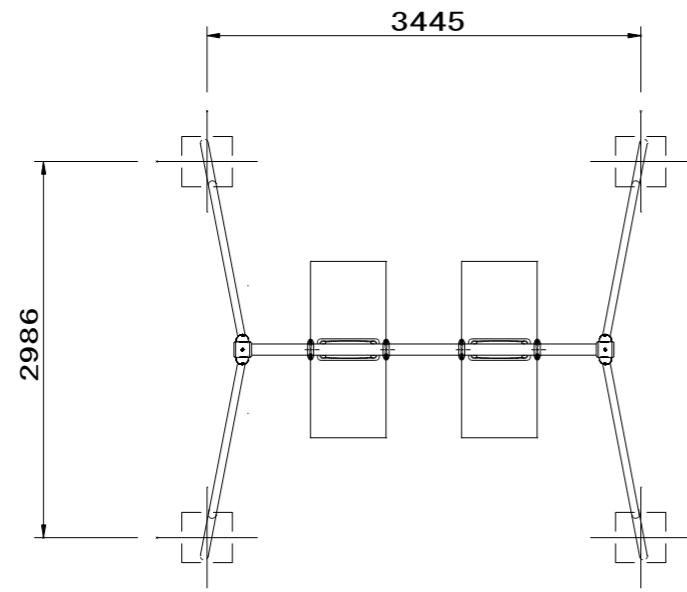


種 別	算 式	単 位	数 量
構造物とりこわし工	V= 0.40 × 0.40 × 0.50 × 4	m3	0.32
殻運搬		m3	0.32
殻処分		m3	0.32
2連ブランコ撤去		基	1
スクラップ(HS)		t	0.16



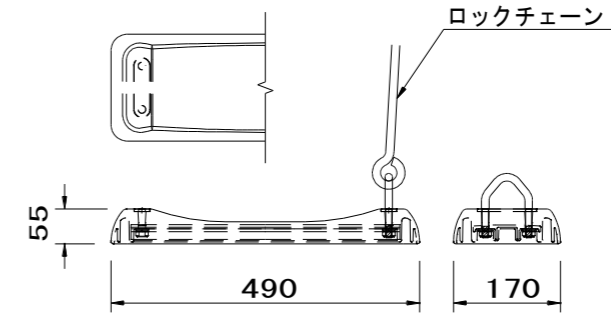
種別	算式	単位	数量
構造物とりこわし工	$V = 0.35 \times 0.35 \times 0.40 \times 16$	m ³	0.78
殻運搬		m ³	0.78
殻処分		m ³	0.78
境界柵撤去		式	1
スクラップ(HS)		t	0.09

ブランコ構造図

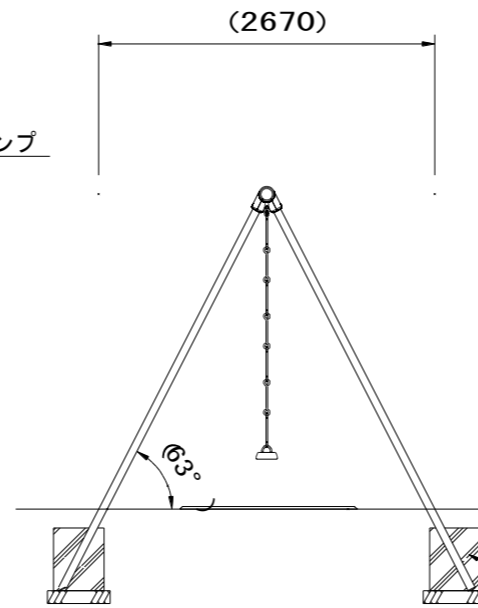
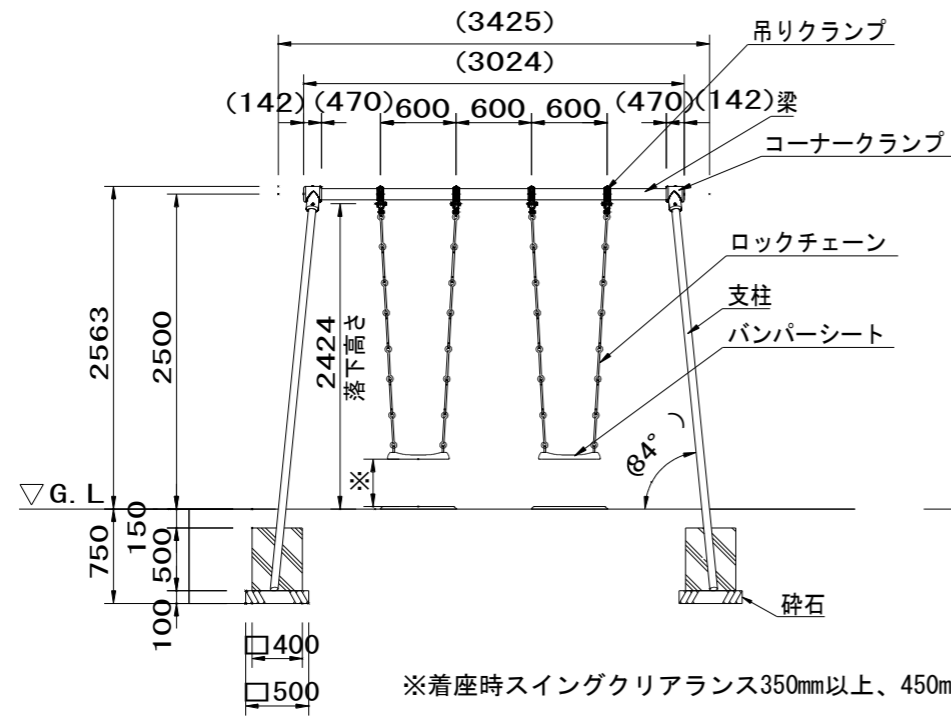


安全領域を示す

設置スペース S=1/100



バンパーシート詳細図 S=1/10



- 梁 : φ89.1×t3.2鋼管 ハイジンク 合成樹脂塗装
- 支柱 : φ60.5×t3.2鋼管 ハイジンク 合成樹脂塗装
- 吊りクランプ : 鉄鍛造品 電気亜鉛メッキ 合成樹脂塗装
- コーナークランプ : 鉄鋳物品 合成樹脂塗装
- ロックチェーン : φ13丸鋼 電気亜鉛メッキ
- バンパーシート : 合成ゴム成形品 (アルミ押出型材入り)

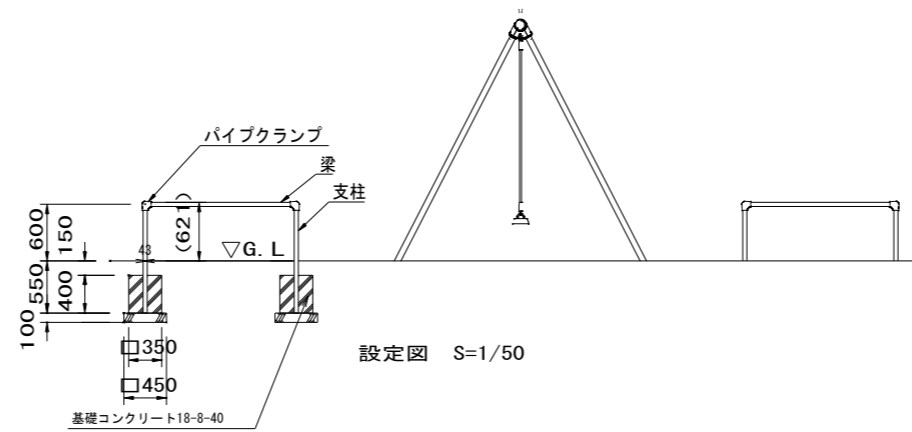
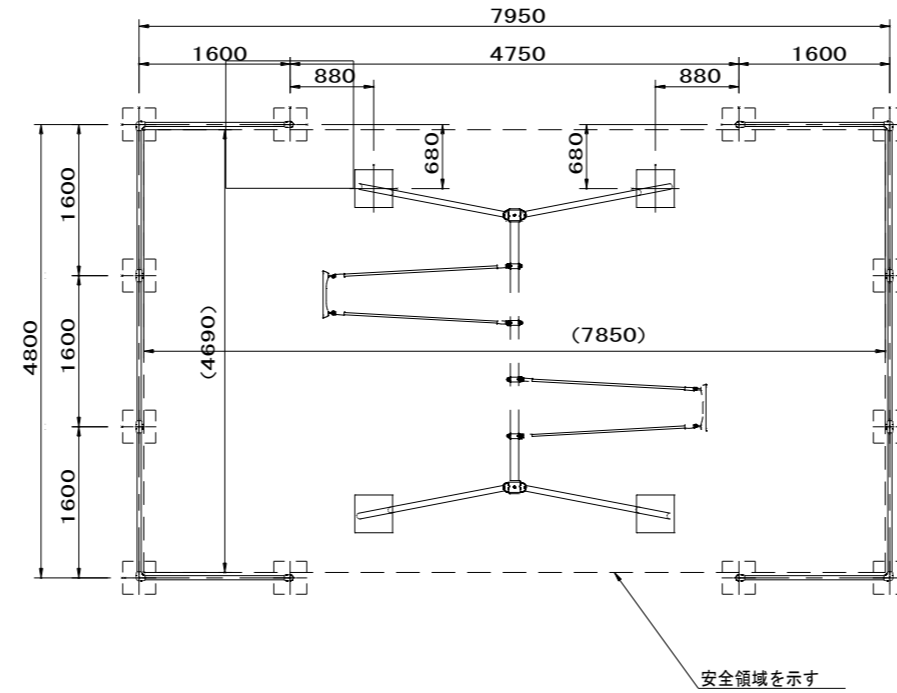
※本図面は参考図であり、同等程度の製品も可とする。
遊具の安全に関する規準 (JPFA-SP-S : 2024) に適合するものとする。

※着座時スイングクリアランス350mm以上、450mmまで。

外観図 S=1/50

工事名	さわやか公園遊具更新工事		
図面名	ブランコ構造図		
作成年月日			
縮尺	図示	図面番号	
会社名			
事務所名	鹿沼市		

境界柵構造図

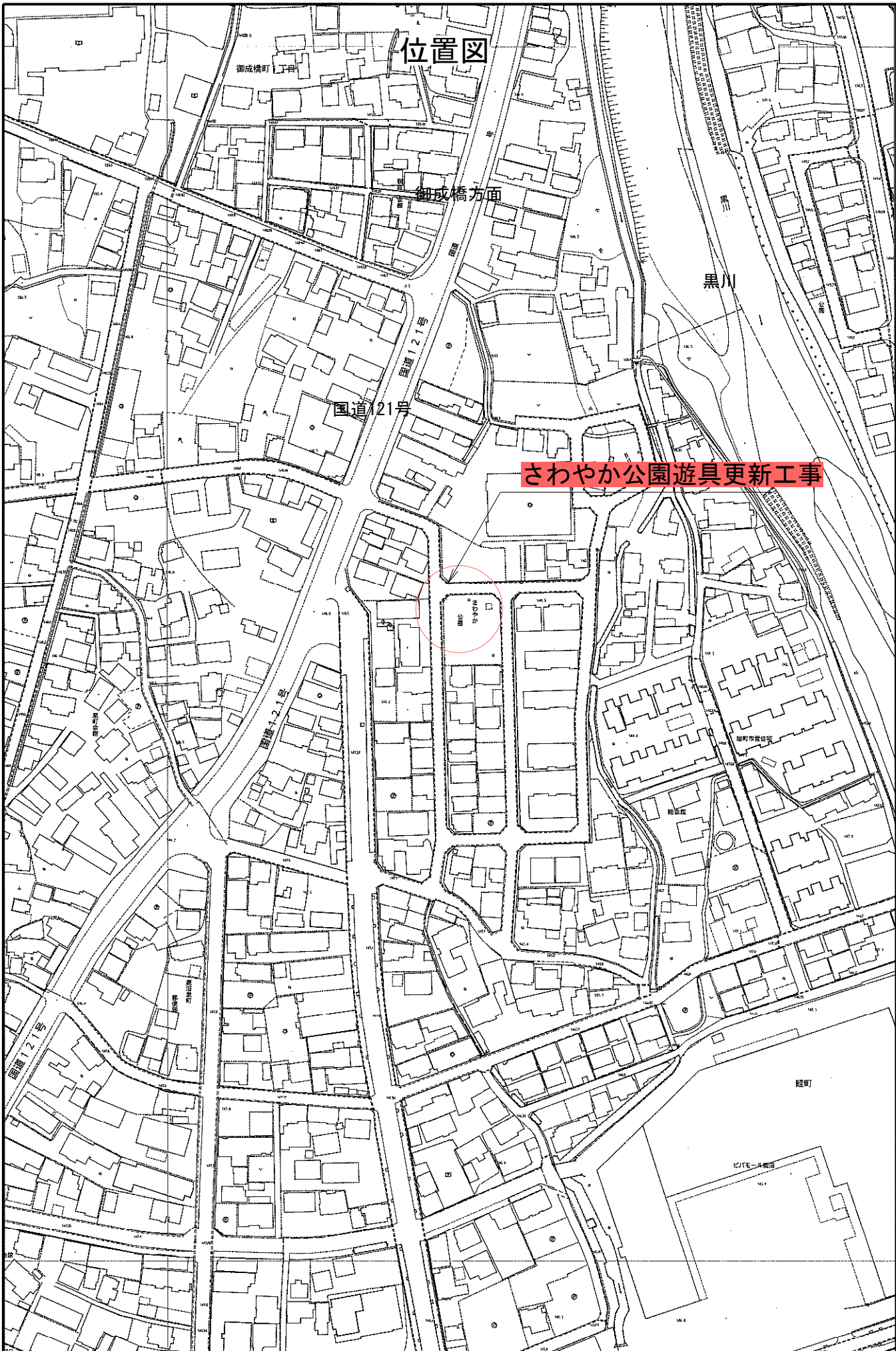


- 支柱 : φ42.7×t2.3鋼管 ハイジンク 合成樹脂塗装
- 梁 : φ42.7×t2.3鋼管 ハイジンク 合成樹脂塗装
- パイプクランプ : アルミ合金鋳物 合成樹脂塗装

※本図面は参考図であり、同等程度の製品も可とする。
遊具の安全に関する規準(JPFA-SP-S:2024)に適合するものとする。

工事名	さわやか公園遊具更新工事		
図面名	境界柵構造図		
作成年月日			
縮尺	図示	図面番号	
会社名			
事務所名	鹿沼市		

位置図



御成橋町

御成橋方面

黒川

国道21号

さわやか公園遊具更新工事

国道21号

国道21号

陸町

七代目公園

